



UNIVEX ipari ventilátorok 2013



UNIVEX RAM KFT.
1037 Budapest Zay utca 1- 3.

Telefonszám: 06 1 368 58 19

Fax: 06 1 368 58 19

Mobil: 06 30 335 35 37

E-mail: univex@univexnet.hu

Honlap: www.ipariventilator.info

1. Általános

Eltérő megállapodás hiányában az értékesítés az alábbi feltételek mellett történik.

Eltérő feltételek csak írásos, szerződéses formában alkalmazhatók.

Kérjük a rendeléseket az UNIVEX RAM Kft. ügyfélszolgálatára küldeni:

1037 Budapest, Zay u. 1-3.

Telefon: (06-1) 368-58-19

Fax: (06-1) 368-58-19

Mobil: 06 30 335-35-37

E- mail: univex@univexnet.hu

Nyitvatartás:

Hétfő – Péntek: 8:30 – 16:00

2. Árak

Áraink áfa nélkül értendők.

Az árak nem tartalmazzák a teljesítés helyére történő kiszállítást.

Az új partnerek első két vásárlása alkalmával a fizetés készpénzzel történik.

Aktuális árainkat a mindenkor érvényes árlista tartalmazza.

A listaártól eltérő kedvezmények megállapítása egyedi megállapodás alapján történik.

Az árváltoztatás jogát fenntartjuk.

3. Szállítási feltételek

Egyedi megállapodás hiányában a megrendelt áru az UNIVEX Kft. telephelyén vehető át.

Külön megállapodás esetén a kiszállítás területi képviselőink által, vagy postai szállítással történik.

Raktárkészleten meglévő árut a megrendeléstől számított 3 munkanapon belül postázzuk.

A raktárkészleten nem szereplő termékekre előrendelést veszünk fel.

4. Fizetési feltételek

Átutalás: UNIVEX RAM KFT. MKB Banknál vezetett számlája.

Számlaszám: **10300002-20103071-00003285**

Késedelmes fizetés esetén késedelmi kamatot számítunk fel.

Ismétlődő késedelmes fizetés esetén fenntartjuk a jogot a további szállítások visszatartására és egyedi feltételek alkalmazására.

Az áru az UNIVEX RAM Kft. tulajdonában marad a vételár teljes kiegyenlítéséig.

5. Garancia:

A garancialevéllel ellátott termékeinket csak lepecsételt, eladási dátummal ellátott garanciajegy ellenében tudjuk cserélni, vagy javítani.

Kérjük, viszonteladó partnereinket, hogy a garanciajegyet minden esetben pecsételjék le, és tüntessék fel az eladás dátumát.

A nem rendeltetésszerű használatból eredő hibákra a garancia nem vonatkozik.

Axiális fali ventilátorok



C
Axiális fali ventilátor
20-30cm csőátmérővel.
Négyszögletes rozsdamentes
acéllemez keret, acél
védőháló.
Alacsony zajszint, alacsony
energiafogyasztás. Egyfázisú
aszinkron motor.
IP 42

Típus	m3/h	méret mm	cső O mm	jellemzők	V	nettó listaár
C 200	490	270 x 270	210	38W, IP-X2,1400f/p	230 V	15 750 Ft
C 300	1600	395 x 395	320	120W, IP-X2,1350f/p	230 V	20 475 Ft

Elszívó mód (légszállítás iránya a rácstól a lapátok felé.) A motor nem szabályozható.



V
Axiális fali ventilátor
20-40cm csőátmérővel.
Négyszögletes acéllemez
keret, acél védőháló, alacsony
zajszint, alacsony
energiafogyasztás. Egyfázisú
aszinkron motor.
IP 42

Típus	m3/h	méret mm	cső O mm	jellemzők	V	nettó listaár
V 200	900	280 x 280	210	57W, IP-42, 2280f/p	230 V	25 200 Ft
V 300	2800	390 x 390	320	140W, IP-42, 2530f/p	230 V	34 650 Ft
V 400	4400	510 x 510	420	180W, IP42, 1380f/p	230 V	44 100 Ft

Elszívó mód (légszállítás iránya a rácstól a lapátok felé.) A motor nem szabályozható.



VG
Drótkeretes ventilátor
20-50cm csőátmérővel.
Acélhuzal keret, acéllapát
alacsony zajszint, alacsony
energiafogyasztás.
Egyfázisú aszinkron motor.
Klímaberendezésekbe, gépek,
kompresszorok, léghűtésére.
IP 54

Típus	m3/h	méret mm	cső O mm	jellemzők	V	nettó listaár
VG-200	780	260 x 260	210	55 W, IP-54	230 V	18 795 Ft
VG-300	2030	360 x 360	320	140 W, IP-54	230 V	20 895 Ft
VG-400	3541	470 x 470	420	180 W, IP-54	230 V	31 395 Ft
VG-450	4620	522 x 522	470	250 W, IP-54	230 V	34 650 Ft
VG-500	6420	570 x 570	520	420 W, IP-54	230 V	39 310 Ft

Elszívó mód (légszállítás iránya a rácstól a lapátok felé.) A motor nem szabályozható.



VENTO
Axiális fali ventilátor
18-31cm csőátmérővel.
Négyszögletes poliszterezett
acéllemez keret, préselt
alumínium járókerék, acél
védőháló. Alacsony zajszint,
alacsony energiafogyasztás.
Egyfázisú aszinkron motor.
Garázsok üzletek, kisebb
helyiségek légcseréjéhez.
Fordulatszám szabályozható.
IP 42

Típus standard elszívó	m3/h	Pa	kW	dB	ford./perc	V	nettó listaár
VENTO 18	275	58	0,005	50	1300	230 V	13 650 Ft
VENTO 21	400	72	0,010	55	1300	230 V	14 700 Ft
VENTO 24	700	64	0,010	58	1300	230 V	16 800 Ft
VENTO 26	950	88	0,016	59	1300	230 V	17 850 Ft
VENTO 31	1700	98	0,034	62	1300	230 V	19 950 Ft

„N” BEFÚVÓ KIVITEL Felhasználás: Pl: kazánházak levegő utánpótlásánál

VENTO 18 N befúvó	275	58	0,005	50	1300	230 V	14 700 Ft
VENTO 21 N	400	72	0,010	55	1300	230 V	15 750 Ft
VENTO 24 N	700	64	0,010	58	1300	230 V	17 850 Ft
VENTO 26 N	950	88	0,016	59	1300	230 V	18 900 Ft
VENTO 31 N	1700	98	0,034	62	1300	230 V	20 895 Ft



RUDI
Axiális fali ventilátor
31-63cm csőátmérővel.
Hatékony, csendes és
gazdaságos fali ventilátor.
Tartós konstrukció műhelyek,
raktárak, gyártócsarnokok, stb.
szellőztetésére.
Egyfázisú aszinkron motor
termikus védelemmel.
Fordulat szabályozható.
A bekötődoboz a védőrács
helyezkedik el.
Átfolyó hőmérséklet
 **folyamatos üzemben
+ 60 °C – ig.**
IP 54

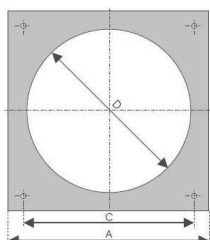
Típus	m3/h	Pa	cső O mm	jellemzők	V	nettó listaár
RUDI 31	1700	100	330 mm	100W, IP-54	230 V	30 450 Ft
RUDI 35	2200	85	370 mm	150 W, IP-54	230 V	36 750 Ft
RUDI 38	2900	85	400 mm	170 W, IP-54	230 V	41 895 Ft
RUDI 40	3500	130	420 mm	230 W, IP-54	230 V	48 300 Ft
RUDI 45	4300	110	465 mm	250 W, IP-54	230 V	51 450 Ft
RUDI 50	5750	160	520 mm	360 W, IP-54	230 V	58 800 Ft
RUDI 55	8250	160	570 mm	570 W, IP-54	230 V	68 250 Ft
RUDI 63	10550	185	650 mm	860 W, IP-54	230 V	73 395 Ft

Megrendelhető (sztenderd) elszívó, vagy befúvó kivitelben. Fordulatszám szabályozható motor.

WSK UV álló műanyag gravitációs zsalu



WSK UV álló zsalu
Kivitel: szürke műanyag. PVC.



típus		nettó listaár
WSK-20	Műanyag gravitációs zsalu. D 210mm C190mm A 245mm	6 300 Ft
WSK-25	Műanyag gravitációs zsalu. D 260mm C235mm A 299mm	7 245 Ft
WSK-30	Műanyag gravitációs zsalu. D 310mm C274mm A 347mm	8 400 Ft
WSK-35	Műanyag gravitációs zsalu. D 360mm C310mm A 397mm	8 925 Ft
WSK-40	Műanyag gravitációs zsalu. D 423mm C364mm A 460mm	9 450 Ft
WSK-45	Műanyag gravitációs zsalu. D 460mm C395mm A 501mm	12 600 Ft
WSK-50	Műanyag gravitációs zsalu. D 510mm C445mm A 549mm	14 700 Ft
WSK-56	Műanyag gravitációs zsalu. D 567mm C530mm A 610mm	19 950 Ft
WSK-65	Műanyag gravitációs zsalu. D 660mm C626mm A 701mm	26 250 Ft
WSK-71	Műanyag gravitációs zsalu. D 710mm C663mm A 749mm	30 450 Ft

Axiális fali ventilátorok
Mezőgazdasági vagy ipari használatra mostoha körülmények között.



WOJK
Axiális fali ventilátor
31-56 cm csőátmérővel.
Nagy légszállítású, halk,
energiatakarékos ventilátorok.
1 vagy 3 fázisú motorral.
Fordulatszám szabályozható.
Elszívó (standard) vagy
befúvó kivitelben is rendelhető.
Lapátok: 310-560-ig műanyag.
A 800-as acél vagy alumínium.
IP 55



WOJ
Axiális fali ventilátor
31-56 cm csőátmérővel.
Mezőgazdasági ventilátor
31-56cm csőátmérővel.
Gyűrűs keretben.
Nagy légszállítású, halk,
energiatakarékos ventilátorok.
1 vagy 3 fázisú motorral.
Fordulatszám szabályozható.
Elszívó (standard) vagy
befúvó kivitelben is rendelhető.
Lapátok: 310-560-ig műanyag.
IP 55

típus	m3/h	Pa	kW	dB	ford.perc	V	nettó listaár
WOJK-31	2808	85	0,18	74	1400	230,400 V	69 825 Ft
WOJK-35	4530	123	0,25	72	1400	230,400 V	72 450 Ft
WOJK-40	6084	128	0,25	74	1400	230,400 V	81 900 Ft
WOJK-45	7760	132	0,37	75	1400	230,400 V	87 150 Ft
WOJK-50	7956	140	0,37	76	1400	230,400 V	92 400 Ft
WOJK-56/M	7040	62	0,37	68	900	400 V	93 450 Ft
WOJK-56/2	11000	150	0,55	75	1400	230,400 V	103 950 Ft
WOJK-56/3	11160	152	0,75	76	1400	230,400 V	123 900 Ft
WOJK-56/4	13100	155	1,1	76	1400	230,400 V	131 250 Ft
WOJK-80 3F	25200	80	0,75	75	900	400 V	151 200 Ft

típus	m3/h	Pa	kW	dB	ford./perc	V	nettó listaár
WOJ-31	2808	85	0,18	74	1400	230,400 V	69 825 Ft
WOJ-35	4530	123	0,25	72	1400	230,400 V	72 450 Ft
WOJ-40	6084	128	0,25	74	1400	230,400 V	81 900 Ft
WOJ-50	7956	140	0,37	76	1400	230,400 V	92 400 Ft
WOJ-56/M	7040	62	0,37	68	900	400 V	93 450 Ft
WOJ-56/2	11000	150	0,55	75	1400	230,400 V	103 950 Ft
WOJ-56/3	11160	152	0,75	76	1400	230,400 V	123 900 Ft
WOJ-56/4	13100	155	1,1	76	1400	230,400 V	131 250 Ft

Megrendelhető (sztenderd) elszívó, vagy befúvó kivitelben. Fordulatszám szabályozható motor.

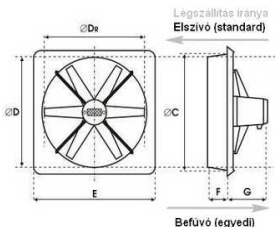
Műanyagházas IP. 66 védettségű axiális fali ventilátorok
(09 kW-ig. IP 44.)



DX
Axiális fali ventilátor.
UV álló, időálló **műanyag** ház.
HIPS (Ø 250-500), ABS
műanyag (Ø 560-710)
(RAL 9017).
Védőháló a motor és a
járókerék között.
A Járókerekek öntött, üvegszál
erősítésű polipropilénből (PPG)
készülnek.
Öntött alumínium agy.
A ventilátor motor aszinkron
egyfázisú 230V/50Hz vagy
háromfázisú 400V/230V/50Hz.
Az egyfázisú motorok
feszültség alapú fordulatszám-
szabályzással, a háromfázisú
motorok frekvenciaváltóval
szabályozhatóak. A ventilátor
motorok hővédelemmel vannak
ellátva.
Szigetelési osztály F.
Maximális működési
hőmérséklet: 60 ° C.
(09 kW-ig. 40 ° C.)



Alapkivitel: Elszívó.
(A légáram iránya a motortól
a járókerék felé.)
Rendelésre befúvó kivitel is
elkészíthető.
Védettség: IP 66.
(09 kW-ig. IP 44.)



Típus	m3/h	ford./p.	kW	A	dB	IP	V	nettó listaár
DX 250/R/6-6/50/230	1440	1350	0,04	0,55	54	44	230 V	37 800 Ft
DX 300/R/6-6/40/230	2060	1350	0,06	0,85	54	44	230 V	38 470 Ft
DX 355/R/6-6/30/230	2290	1350	0,06	0,85	51	44	230 V	40 070 Ft
DX 400/R/4-8/30/230	3330	1350	0,09	1,4	55	44	230 V	40 740 Ft
DX 400/R/3-6/50/230	4550	1350	0,15	1,3	61	66	230 V	76 440 Ft
DX 400/R/6-6/40/230	4400	1350	0,15	1,3	61	66	230 V	77 870 Ft
DX 400/R/6-6/50/230	5350	1350	0,25	1,8	65	66	230 V	76 940 Ft
DX 400/R/8-8/45/230	5120	1350	0,25	1,8	64	66	230 V	78 880 Ft
DX 450/R/3-6/45/230	6000	1350	0,15	1,3	63	66	230 V	76 940 Ft
DX 450/R/6-6/45/230	6890	1350	0,25	1,8	66	66	230 V	77 360 Ft
DX 450/R/8-8/45/230	7320	1350	0,37	2,8	67	66	230 V	80 560 Ft
DX 450/R/6-6/50/400	7790	1400	0,37	1,2	69	66	400 V	75 180 Ft
DX 500/R/3-6/45/230	7690	1350	0,25	1,8	65	66	230 V	75 285 Ft
DX 500/R/6-6/45/230	8880	1350	0,37	2,8	68	66	230 V	77 870 Ft
DX 500/R/6-6/40/400	7940	1400	0,37	1,2	66	66	400 V	74 550 Ft
DX 500/R/8-8/40/230	8310	1350	0,37	2,8	67	66	230 V	79 970 Ft
DX 500/R/8-8/45/400	9820	1400	0,55	1,3	70	66	400 V	81 480 Ft
DX 500/R/8-8/50/230	10200	1350	0,55	4,0	71	66	230 V	90 720 Ft
DX 560/R/3-6/40/230	8850	1350	0,25	1,8	64	66	230 V	82 990 Ft
DX 560/R/6-6/40/230	9830	1350	0,37	2,8	66	66	230 V	85 600 Ft
DX 560/R/6-6/35/400	8880	1400	0,37	1,2	64	66	400 V	82 240 Ft
DX 560/R/6-6/45/230	11400	1350	0,55	4,0	70	66	230 V	91 640 Ft
DX 560/R/6-6/45/400	11900	1400	0,55	1,3	70	66	400 V	87 360 Ft
DX 560/R/8-8/40/230	10800	1350	0,55	4,0	68	66	230 V	93 490 Ft
DX 560/R/8-8/35/400	9960	1400	0,55	1,3	67	66	400 V	89 120 Ft
DX 630/R/10-10/50/230/L	12800	900	0,55	4,3	68	66	230 V	114 850 Ft
DX 630/R/8-8/40/230	13500	1350	0,75	5,1	69	66	230 V	94 000 Ft
DX 630/R/8-8/40/400	14000	1400	0,75	2,2	70	66	400 V	91 665 Ft
DX 630/R/8-8/45/400	16600	1400	1,1	3,0	73	66	400 V	99 540 Ft
DX 710/R/5-5/40/230/L	15800	900	0,55	4,3	68	66	230 V	129 465 Ft
DX 710/R/5-5/40/400/L	15800	900	0,55	2,3	68	66	400 V	110 630 Ft
DX 710/R/5-5/35/400	21500	1400	1,5	4,3	75	66	400 V	127 260 Ft
DX 710/R/5-5/45/400	25900	1350	2,2	5,8	79	66	400 V	137 260 Ft

Megrendelhető (sztenderd) elszívó, vagy befúvó kivitelben. Fordulatszám szabályozható motor.

A ventilátorok technikai adatai a www.ipariventilator.info honlapon megtekinthetők.

Csőközi ventilátorok



CF
Műanyag házú csőventilátor.
10-20cm csőátmérővel,
műanyag lapáttal.
Ziehl – Abegg motorral.
Tiszta levegő szállítására.
Fordulatszám szabályozható.
IP 44

típus	m3/h	Pa	O mm	kW	dB	V	nettó listaár
CF 100	240	330	100	0,056	71	230 V	20 895 Ft
CF 120	330	300	125	0,06	69	230 V	25 095 Ft
CF 150	830	460	150	0,150	75	230 V	29 295 Ft
CF 200	890	460	200	0,145	74	230 V	31 395 Ft



WKBO
Fémházú csőventilátor.
12-25 cm csőátmérővel.
Egyfázisú aszinkron motor.
Acélház, acél vagy műanyag
lapátok. (Antikorróziós
védelem.) -25°C és +40°C
közötti használatra.
Száras, tiszta közeg
szállítására ajánlott.
EBM-PAPST motorral.
Fordulatszám szabályozható.
IP 44

típus	m3/h	Pa	kW	dB	ford./perc	V	nettó listaár
WKBO-12 ventilátor	450	300	0,058	64	2500	230 V	34 650 Ft
WKBO-15 M ventilátor	500	320	0,058	64	2500	230 V	37 800 Ft
WKBO-15 D ventilátor	850	370	0,085	73	2600	230 V	56 700 Ft
WKBO-20 M ventilátor	1350	580	0,155	75	2600	230 V	66 150 Ft
WKBO-20 D ventilátor	1700	460	0,185	76	2650	230 V	69 300 Ft
WKBO-25 ventilátor	2400	560	0,280	77	2750	230 V	72 975 Ft



VENTO K
Axiális csőventilátor
18-31cm csőátmérővel.
Poliészterezett acéllemez ház,
préselt alumínium járókerék.
Alacsony zajszint, alacsony
energiafogyasztás.
Egyfázisú aszinkron motor.
Rövidebb csőszakaszokhoz.
Fordulatszám szabályozható.
IP 42

Fémházú axiális csőventilátorok

Típus standard elszívó	m3/h	Pa	kW	dB	ford./perc	V	nettó listaár
VENTO K 18	275	58	0,005	50	1300	230 V	12 600 Ft
VENTO K 21	400	72	0,010	55	1300	230 V	13 650 Ft
VENTO K 24	700	64	0,010	58	1300	230 V	15 750 Ft
VENTO K 26	950	88	0,016	59	1300	230 V	16 800 Ft
VENTO K 31	1700	98	0,034	62	1300	230 V	18 900 Ft



VK
Csőventilátor
20-63cm csőátmérővel.
Acélkeret, acéllapát,
alacsony zajszint, alacsony
energiafogyasztás.
Egyfázisú aszinkron motor.
Klímaberendezésekbe, gépek,
kompresszorok léghűtésére.
IP 54

Típus	m3/h	csőkarima O mm	jellemzők	V	nettó listaár
VK-200	780	250	55 W, IP-54	230 V	19 660 Ft
VK-300	2030	382	140 W, IP-54	230 V	22 930 Ft
VK-400	3541	466	180 W, IP-54	230 V	31 450 Ft
VK-450	4620	515	250 W, IP-54	230 V	33 850 Ft
VK-500	6420	567	420 W, IP-54	230 V	47 180 Ft
VK-630	10860	705	750 W, IP-54	230 V	75 350 Ft

A motor nem szabályozható.



OLO - K
Fémházú csőventilátor.
31-56cm csőátmérővel.
(peremes)
Acéllemez ház,
speciális műanyag lapátok.
Perem nélkül is rendelhető.
IP 54

Fémházú axiális ipari csőventilátorok

típus	m3/h	Pa	kW	dB	ford./perc	V	nettó listaár
OLO-31/7 K	2800	85	0,18	70	1400	230,400V	48 825 Ft
OLO-35/7 K	4530	132	0,25	72	1400	230,400V	61 950 Ft
OLO-40/7 K	6084	128	0,25	74	1400	230,400V	63 525 Ft
OLO-45/7 K	7760	132	0,37	74	1400	230,400V	65 100 Ft
OLO-50/5 K	8820	138	0,37	75	1400	230,400V	67 725 Ft
OLO-50/6 K	9900	138	0,55	75	1400	230,400V	68 250 Ft
OLO-56/2 K	11000	150	0,55	75	1400	230,400V	84 000 Ft
OLO-56/3 K	11160	152	0,75	75	1400	230,400V	89 250 Ft
OLO-56/4 K	12000	155	1,1	76	1400	230,400V	94 500 Ft



OLO - BK
Perem nélküli kivitel.



MACH
Fémházú csőventilátor.
60-120cm csőátmérővel.
(peremes)
Alkalmas 1,2 kg/m³ sűrűségű
közeg átáramoltatására.
Nagy légcserre, nagy
távolságra történő légszállítás.
Acéllemez ház, acél vagy
alumínium rotor.
Gyáruk, géptermekek, csarnokok,
szellőztetésére.

típus	m3/h	Pa	kW	dB	ford./perc	V	nettó listaár
MACH-60 AM	6696	80	0,37	78	900	230,400 V	144 900 Ft
MACH-60 AD	10260	186	0,75	86	1400	230,400 V	150 150 Ft
MACH-80 AM	13320	105	0,75	83	900	400 V	225 750 Ft
MACH-80 AD	23760	310	3,0	90	1400	400 V	225 410 Ft
MACH-100 AM	25920	137	3,0	89	900	400 V	364 350 Ft
MACH-100 AD	45000	405	7,5	99	1400	400 V	375 900 Ft
MACH-120 AM	57600	215	5,5	92	900	400 V	508 200 Ft
MACH-120 AD	77400	520	18,5	105	1400	400 V	606 900 Ft

A ventilátorok technikai adatai a www.ipariventilator.info honlapon megtekinthetők.

Fémházas IP. 66 védettségű axiál csőventilátorok



DCX

Axiál csőventilátor.

Szabványos axiális csőventilátor család. A csőventilátor tetszőleges pozícióban telepíthető. A ház kiváló minőségű porszórt acéllemez. (Karimaméretezés PN-ISO 13351 szerint).

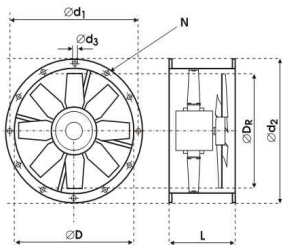
A Járókerekek öntött üvegszál erősítésű polipropilénből (PPG) készülnek. Öntött alumínium agy. (Külön rendelésre a járókerék üvegszállal vagy alumíniummal erősített poliamid (PAG) lapáttal is elkészíthető.) (Magasabb hőmérsékleti megfelelés és a nagyobb szilárdság).

A ventilátor motor aszinkron egyfázisú 230V/50Hz vagy háromfázisú 400V/230V/50Hz. Az egyfázisú motorok feszültség alapú fordulatszám-szabályzással, a háromfázisú motorok frekvenciaváltóval szabályozhatóak.

Szigetelési osztály F.

A motorok hővédelemmel vannak ellátva. Működési hőmérséklet: 60 ° C. (A ventilátor magasabb hőtűrésű kivitelben is megrendelhető.)

Védettség: IP 66.



Típus	m3/h	ford./p.	kW	A	dB	IP	V	nettó listaár
315/KAN/8-8/50/230/N	2730	1350	0,15	1,3	59	66	230 V	108 155 Ft
315/KAN/8-8/35/400/H	4050	2800	0,55	1,4	67	66	400 V	107 160 Ft
315/KAN/10-10/45/400/H	4990	2800	0,75	1,8	72	66	400 V	114 770 Ft
355/KAN/10-10/45/230/N	3470	1350	0,15	1,3	60	66	230 V	116 975 Ft
355/KAN/8-8/30/400/H	4520	2800	0,75	1,8	67	66	400 V	112 235 Ft
355/KAN/10-10/40/400/H	6440	2800	1,1	2,5	73	66	400 V	122 270 Ft
400/KAN/10-10/50/230/N	5530	1350	0,37	2,8	66	66	230 V	119 290 Ft
400/KAN/10-10/50/400/N	5730	1400	0,37	1,2	66	66	400 V	115 760 Ft
400/KAN/12-12/50/230/N	5320	1350	0,37	2,8	65	66	230 V	121 385 Ft
400/KAN/12-12/45/400/N	5110	1400	0,37	1,2	64	66	400 V	117 860 Ft
400/KAN/8-8/30/400/H	7120	2800	1,1	2,5	71	66	400 V	118 520 Ft
400/KAN/8-8/35/400/H	8520	2800	1,5	3,3	75	66	400 V	126 130 Ft
450/KAN/8-8/50/230/N	7910	1350	0,55	4,0	69	66	230 V	124 360 Ft
450/KAN/8-8/50/400/N	8200	1400	0,55	1,3	70	66	400 V	119 840 Ft
450/KAN/10-10/50/230/N	8130	1350	0,55	4,0	70	66	230 V	130 095 Ft
450/KAN/10-10/45/400/N	7750	1400	0,55	1,3	69	66	400 V	125 895 Ft
450/KAN/8-8/30/400/H	9500	2800	1,5	3,3	73	66	400 V	131 145 Ft
450/KAN/8-8/35/400/H	11700	2800	2,2	4,8	78	66	400 V	142 800 Ft
500/KAN/8-8/45/230/N	9470	1350	0,55	4,0	69	66	230 V	131 420 Ft
500/KAN/8-8/40/400/N	8620	1400	0,55	1,3	67	66	400 V	126 945 Ft
500/KAN/10-10/50/230/N	10500	1350	0,75	5,1	72	66	230 V	139 125 Ft
500/KAN/10-10/45/400/N	10100	1400	0,75	2,2	71	66	400 V	136 290 Ft
500/KAN/8-8/30/400/H	12300	2800	2,2	4,8	75	66	400 V	147 945 Ft
500/KAN/8-8/35/400/H	15100	2800	3,0	6,9	80	66	400 V	155 715 Ft
560/KAN/8-8/40/400/N	11200	1400	0,75	2,2	69	66	400 V	134 190 Ft
560/KAN/10-10/45/400/N	13800	1400	1,1	3,0	74	66	400 V	149 415 Ft
560/KAN/12-12/50/400/N	15200	1400	1,5	4,3	76	66	400 V	158 280 Ft
630/KAN/12-12/45/400/L	12200	900	0,55	2,3	67	66	400 V	146 895 Ft
630/KAN/10-10/45/400/N	18100	1400	1,5	4,3	75	66	400 V	176 085 Ft
630/KAN/12-12/50/400/N	21000	1400	2,2	5,8	79	66	400 V	174 615 Ft

Fémházas IP. 66 védettségű TURBÓ csőventilátorok



DCT

Axiál turbóventilátor.

A ventilátorházban két egymással ellentétes irányba forgó rotor található. Az ellenkező irányban forgó rotorok nagyobb nyomásérték mellett teszik lehetővé a légszállítást.

A ventilátor erősebb a normál csőventilátornál. Az adott légmennyiséget hosszabb távolságra képes elszállítani.

A ventilátor ház kiváló minőségű perforált acéllemezről készült.

(A karima méretezése PN-ISO 13351 szerint.)

A Járókerekek öntött üvegszál erősítésű polipropilénből (PPG) készülnek. Alumínium agy.

(Külön rendelésre a járókerék üvegszállal vagy alumíniummal erősített poliamid (PAG) lapáttal is elkészíthető.) (Magasabb hőmérsékleti megfelelés, nagyobb szilárdság).

A ventilátor motor aszinkron egyfázisú 230V/50Hz vagy háromfázisú 400V/230V/50Hz. Az egyfázisú motorok feszültség alapú fordulatszám-szabályzással, a háromfázisú motorok frekvenciaváltóval szabályozhatóak.

A motorok hővédelemmel vannak ellátva.

Szigetelési osztály F.

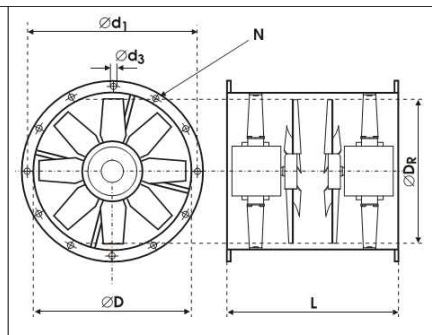
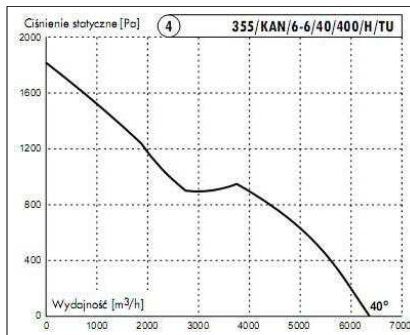
Működési hőmérséklet: 60 ° C. (A ventilátor magasabb hőtűrésű kivitelben is megrendelhető.)

Védettség: IP 66.



Kiegészítők: Csőszatlakozó idom.

Típus	m3/h	ford./p.	kW	A	dB	IP	V	nettó listaár
315/KAN/8-8/50/230/N/TU	2730	1350	2x0,15	2,6	62	66	230 V	188 895 Ft
315/KAN/8-8/35/400/H/TU	4050	2800	2x0,55	2,8	71	66	400 V	188 895 Ft
355/KAN/8-8/45/230/N/TU	3540	1350	2x0,15	2,6	63	66	230 V	189 850 Ft
355/KAN/6-6/40/400/H/TU	6270	2800	2x0,75	3,6	76	66	400 V	187 760 Ft
400/KAN/8-8/45/230/N/TU	5120	1350	2x0,25	3,6	67	66	230 V	188 860 Ft
400/KAN/8-8/35/400/H/TU	8520	2800	2x1,5	6,6	78	66	400 V	221 050 Ft
450/KAN/8-8/45/230/N/TU	7320	1350	2x0,37	5,6	71	66	230 V	200 765 Ft
450/KAN/6-6/35/400/H/TU	11200	2800	2x1,5	6,6	80	66	400 V	221 930 Ft
500/KAN/8-8/45/230/N/TU	9470	1350	2x0,55	8,0	73	66	230 V	219 730 Ft
500/KAN/8-8/45/400/N/TU	9820	1400	2x0,55	2,6	73	66	400 V	210 690 Ft
500/KAN/8-8/35/400/H/TU	15200	2800	2x3,0	13,8	83	66	400 V	266 360 Ft
560/KAN/10-10/45/400/N/TU	13800	1400	2x1,1	6,0	77	66	400 V	252 580 Ft
630/KAN/10-10/45/400/N/TU	18100	1400	2x1,5	8,6	78	66	400 V	270 330 Ft
630/KAN/12-12/45/400/L/TU	12200	900	2x0,55	4,6	70	66	400 V	240 125 Ft



A ventilátorok technikai adatai a www.ipariventilator.info honlapon megtekinthetők.

Nagyteljesítményű ipari axiál ventilátorok



WO-80 RM

ventilátor.
1,2 kg/m³ sűrűségű közeg átáramoltatására.
Elszívó vagy befúvó kivitelben is megrendelhető.
Acéllemez keret, acél vagy műanyag rotor.
Mezőgazdaságban gabona, zöldségek szárítására, vagy ipari csarnokok szellőztetésére.
IP 55



WOO

Axiális ipari ventilátor.
Kiváló paraméterekkel rendelkező, időtálló ipari ventilátor.
1,2 kg/m³ sűrűségű közeg átáramoltatására.
Csővezetékek, téglagyarak, kerámiaüzemek és egyéb ipari létesítményekben történő felhasználásra.
Acél ház, acél lapátok.
Igény szerint krómmal alumínium, vagy egyéb kialakítás.
-15C és +40C közötti használatra.
IP55



WOX

Nagy teljesítményű ipari ventilátor.

Levegő és más, kémiaiilag semleges közeg (maximum 1,2kg/m³-ig) nagy távolságra történő légszállítására.
Elszívó vagy befúvó kivitelben is megrendelhető.
Acéllemez ház speciális műanyag lapátok. Üzemek, raktárak, szellőztetésére, ipari felhasználásra.

típus	m ³ /h	Pa	kW	dB	ford.perc	V	nettó listaár
WO-80 RM/M	22000	170	2.2	77	900	400 V	264 600 Ft
WO-80 RM 3F	34380	400	4.0	84	1400	400 V	281 400 Ft
WO-80 RM/D	39600	440	5.5	87	1400	400 V	306 600 Ft

típus	m ³ /h	Pa	kW	dB	ford.perc	V	nettó listaár
WOO-63/1	12240	380	1,5	68	1400	230,400 V	341 250 Ft
WOO-63/2	14400	395	2,2	67	1400	400 V	341 250 Ft
WOO-63/3	17280	440	2,2	68	1400	400 V	358 050 Ft
WOO-63/4	19800	480	3,0	67	1400	400 V	369 600 Ft
WOO-63/5	23220	525	4,0	66	1400	400 V	369 600 Ft
WOO-80/1 M	17280	300	1,5	70	950	400 V	428 400 Ft
WOO-80/1 D	25920	660	5,5	80	1400	400 V	459 900 Ft
WOO-80/2 M	19800	305	2,2	70	950	400 V	441 000 Ft
WOO-80/2 D	30420	700	7,5	80	1400	400 V	576 450 Ft
WOO-80/3 M	22320	320	2,2	70	950	400 V	441 000 Ft
WOO-80/3 D	34200	725	7,5	76	1400	400 V	576 450 Ft
WOO-80/4 M	24480	345	3,0	69	950	400 V	537 600 Ft
WOO-80/4 D	37800	790	7,5	76	1400	400 V	576 450 Ft
WOO-80/5 M	28800	390	3,0	67	950	400 V	540 750 Ft
WOO-80/5 D	43020	900	11,0	75	1400	400 V	661 500 Ft
WOO-80/6 M	31680	450	5,5	68	950	400 V	589 050 Ft
WOO-80/6 D	48600	1005	15,0	79	1400	400 V	722 400 Ft
WO-100/1	45000	470	7,5	91	960	400 V	687 750 Ft
WO-100/2	60660	550	11,0	89	960	400 V	807 450 Ft
WO-100/3	77220	605	15,0	92	960	400 V	948 150 Ft

típus	m ³ /h	Pa	kW	dB	ford.perc	V	nettó listaár
WOx-40/1 M	1404	80	0,25	75	900	400 V	187 950 Ft
WOx-40/1 D	2088	190	0,25	83	1400	230,400 V	187 950 Ft
WOx-40/2 M	1764	93	0,25	73	900	400 V	187 950 Ft
WOx-40/2 D	2590	220	0,25	85	1400	230,400 V	187 950 Ft
WOx-40/3 M	2196	110	0,25	76	900	400 V	187 950 Ft
WOx-40/3 D	3276	240	0,25	84	1400	230,400 V	187 950 Ft
WOx-40/4 M	2484	118	0,25	76	900	400 V	187 950 Ft
WOx-40/4 D	3924	260	0,37	83	1400	230,400 V	187 950 Ft
WOx-40/5 M	2808	123	0,25	75	900	400 V	187 950 Ft
WOx-40/5 D	4320	280	0,37	82	1400	230,400 V	182 700 Ft
WOx-40/6 M	3060	132	0,25	75	900	400 V	187 950 Ft
WOx-40/6 D	5040	290	0,55	78	1400	230,400 V	187 950 Ft
WOx-40/7 M	3564	140	0,25	72	900	400 V	187 950 Ft
WOx-40/7 D	5580	305	0,55	78	1400	230,400 V	187 950 Ft
WOx-40/8 M	3960	150	0,25	75	900	400 V	187 950 Ft
WOx-40/8 D	6120	315	0,75	81	1400	230,400 V	217 350 Ft
WOx-63/0 M	3168	120	0,37	87	900	400 V	254 100 Ft
WOx-63/0 D	5040	260	0,75	93	1400	230,400 V	265 650 Ft
WOx-63/1 M	5330	140	0,37	87	900	400 V	254 100 Ft
WOx-63/1 D	7920	320	1,1	96	1400	230,400 V	271 950 Ft
WOx-63/2 M	7020	155	0,37	94	900	400 V	254 100 Ft
WOx-63/2 D	10440	360	1,5	98	1400	230,400 V	271 950 Ft
WOx-63/3 M	8712	175	0,55	88	900	400 V	260 400 Ft
WOx-63/3 D	13320	380	1,5	95	1400	230,400 V	271 950 Ft
WOx-63/4 M	10260	190	0,75	86	900	400 V	265 650 Ft
WOx-63/4 D	14940	420	2,2	94	1400	400 V	301 350 Ft
WOx-63/5 M	12600	210	0,75	86	900	400 V	265 650 Ft
WOx-63/6 M	14760	215	1,1	87	900	400 V	300 300 Ft
WOx-80/0 D	15120	465	3,0	96	1400	400 V	369 600 Ft
WOx-80/1 M	12780	265	1,1	74	900	400 V	352 800 Ft
WOx-80/1 D	19980	565	3,0	99	1400	400 V	369 600 Ft
WOx-80/2 M	15840	260	1,5	77	900	400 V	364 350 Ft
WOx-80/2 D	23760	460	4,0	100	1400	400 V	380 100 Ft
WOx-80/3 M	19980	270	2,2	78	900	400 V	369 600 Ft
WOx-80/3 D	30960	610	5,5	95	1400	400 V	387 450 Ft
WOx-80/4 M	24120	320	3,0	79	900	400 V	387 450 Ft
WOx-80/4 D	37080	720	7,5	91	1400	400 V	406 350 Ft
WOx-80/5 M	27900	325	4,0	81	900	400 V	406 350 Ft

Tetőventilátorok

Fordulatszám-szabályozható motorral



PFD
tetőventilátorok.
Professionális
energiatakarékos ventilátor
általános használatra.
Nehéz körülmények között is
folyamatos működésre
alkalmas. Ellenáll a
szennyeződéseknek.
-25C és + 60C
közötti használatra.
A ventilátor burkolat porszórt
acéllemez.
A motor külön zárt kamrában
helyezkedik el.
Fordulatszám-szabályozható.
IP 55



RUFINO SB
Tetőventilátor 14-35cm
csőátmérővel, dobrotorral.
Poliészterezett acélház.
A motor külön kamrában
helyezkedik el.
-25C és +60C közötti
használatra.
Halk üzemmod.
Kevésbé szennyezett közeg
szállítására.
Üzemek, irodák, lakások,
szellőztetésére.
Folyamatos üzemre.
Mostoha körülmények között is
használható.
Fordulatszám-szabályozható.
IP 55



RUFINO SP
tetőventilátor
16-40cm csőátmérővel.
Poliészterezett acélház.
A motor külön kamrában
helyezkedik el.
-25C és +60C közötti
használatra.
Üzemek, irodák, lakások,
garázsok szellőztetésére.
Szennyezett közeg
szállítására.
Mostoha körülmények között is
használható.
Fordulatszám-szabályozható.
IP 55

típus	m3/h	Pa	kW	dB	Ford. /perc	V	nettó listaár
PFD-200/4	1900	220	0,18	67	1400	3*400V	128 625 Ft
PFD-250/4	2400	236	0,25	67	1400	3*400V	141 645 Ft
PFD-315/4	3640	390	0,37	70	1400	3*400V	156 345 Ft
PFD-315/4D	4950	450	0,55	73	1400	3*400V	171 885 Ft
PFD-355/4	7560	500	0,75	75	1400	3*400V	206 850 Ft
PFD-400/4	9900	590	1,1	77	1400	3*400V	282 450 Ft
PFD-450/4	11700	700	1,5	78	1400	3*400V	314 895 Ft
PFD-500/4	15 370	855	2,2	81	1400	3*400V	380 100 Ft
PFD-315/6D	3200	158	0,25	67	900	3*400V	152 145 Ft
PFD-355/6	4780	186	0,25	69	900	3*400V	188 895 Ft
PFD-400/6	6360	205	0,37	70	900	3*400V	245 700 Ft
PFD-450/6	7520	290	0,55	71	900	3*400V	284 550 Ft
PFD-500/6	9880	355	0,75	73	900	3*400V	349 650 Ft

típus	m3/h	Pa	kW	dB	ford./p.	V	nettó listaár
RUFINO SB-14 B	710	460	0,12	63	2800	3*400V	68 775 Ft
RUFINO SB-14 B 1F	710	460	0,12	63	2800	1*230V	70 350 Ft
RUFINO SB-16 A	650	145	0,09	62	1400	3*400V	71 400 Ft
RUFINO SB-16 A 1F	650	145	0,09	62	1400	1*230V	75 600 Ft
RUFINO SB-16 B	1300	560	0,37	68	2800	3*400V	82 950 Ft
RUFINO SB-16 B 1F	1300	560	0,37	68	2800	1*230V	88 200 Ft
RUFINO SB-16 C	1650	910	0,55	74	2800	3*400V	84 000 Ft
RUFINO SB-16 C 1F	1650	910	0,55	74	2800	1*230V	89 250 Ft
RUFINO SB-20 A	864	200	0,12	70	1400	3*400V	72 345 Ft
RUFINO SB-20 A 1F	864	200	0,12	70	1400	1*230V	76 650 Ft
RUFINO SB-20 B	1750	910	0,55	75	2800	3*400V	91 350 Ft
RUFINO SB-20 B 1F	1750	910	0,55	75	2800	1*230V	96 600 Ft
RUFINO SB-20 C	2160	350	0,37	68	1400	3*400V	101 850 Ft
RUFINO SB-20 C 1F	2160	350	0,37	68	1400	1*230V	104 895 Ft
RUFINO SB-25 A	1440	200	0,25	60	1400	3*400V	82 950 Ft
RUFINO SB-25 A 1F	1440	200	0,25	60	1400	1*230V	88 200 Ft
RUFINO SB-25 B	3000	700	1,5	78	2800	3*400V	111 300 Ft
RUFINO SB-25 B 1F	3000	700	1,5	78	2800	1*230V	114 450 Ft
RUFINO SB-25 C	2850	440	0,75	70	1400	3*400V	101 850 Ft
RUFINO SB-25 C 1F	2850	440	0,75	70	1400	1*230V	104 895 Ft
RUFINO SB-31 A	3050	290	0,75	64	900	3*400V	115 500 Ft
RUFINO SB-31 B	3500	560	0,75	70	1400	3*400V	114 450 Ft
RUFINO SB-31 B 1F	3500	560	0,75	70	1400	1*230V	119 700 Ft
RUFINO SB-31 C	3900	730	1,1	72	1400	3*400V	120 750 Ft
RUFINO SB-31 C 1F	3900	730	1,1	72	1400	1*230V	124 950 Ft
RUFINO SB-35 A	4080	730	1,5	72	1400	3*400V	133 350 Ft
RUFINO SB-35 A 1F	4080	730	1,5	72	1400	1*230V	139 650 Ft
RUFINO SB-35 B	7200	540	2,2	73	900	3*400V	270 900 Ft

típus	m3/h	Pa	kW	dB	ford./p.	V	nettó listaár
RUFINO SP-16 A	684	412	0,12	82	2800	3*400V	99 750 Ft
RUFINO SP-16 A 1F	684	412	0,12	82	2800	1*230V	103 950 Ft
RUFINO SP-16 B	923	458	0,18	86	2800	3*400V	103 950 Ft
RUFINO SP-16 B 1F	923	458	0,18	86	2800	1*230V	111 300 Ft
RUFINO SP-20AN 3F	2450	210	0,18	72	900	3*400V	115 150 Ft
RUFINO SP -20BN 3F	2100	540	0,25	71	1400	3*400V	116 550 Ft
RUFINO SP -20BN 1F	2100	540	0,25	71	1400	1*230V	129 150 Ft
RUFINO SP -20CN 3F	4040	2060	2,2	92	2800	3*400V	177 450 Ft
RUFINO SP -25AN 3F	2100	500	0,25	70	1400	3*400V	115 490 Ft
RUFINO SP -25AN 1F	2100	500	0,25	70	1400	1*230V	133 350 Ft
RUFINO SP -25BN 3F	4000	520	0,37	74	1400	3*400V	135 450 Ft
RUFINO SP -25BN 1F	4000	520	0,37	74	1400	1*230V	155 295 Ft
RUFINO SP-25CN 3F	7800	2000	3,0	98	2800	3*400V	188 895 Ft
RUFINO SP-25 DN	5800	885	1,1	81	1400	3*400V	229 950 Ft
RUFINO SP-25 DN 1F	5800	885	1,1	81	1400	1*230V	253 050 Ft
RUFINO SP-31AN 3F	2500	220	0,18	66	900	3*400V	124 950 Ft
RUFINO SP-31BN 3F	4150	550	0,37	76	1400	3*400V	156 450 Ft
RUFINO SP-31BN 1F	4150	550	0,37	76	1400	1*230V	178 395 Ft
RUFINO SP-31CN 3F	10100	2000	3,0	99	2800	3*400V	258 300 Ft
RUFINO SP-35 A	8280	800	1,5	84	1400	3*400V	239 400 Ft
RUFINO SP-35 A 1F	8280	800	1,5	84	1400	1*230V	261 450 Ft
RUFINO SP-35 B	16210	2684	7,5	99	2800	3*400V	376 950 Ft
RUFINO SP-40 A	7500	1280	3,0	90	1400	3*400V	303 135 Ft
RUFINO SP -40BN	11800	500	1,5	80	900	3*400V	377 580 Ft
RUFINO SP -40 CN	17200	1000	4,0	90	1400	3*400V	408 450 Ft



RUFINO B

Tetőventilátor
14-35cm csőátmérővel.
Poliészterezett acélház.
A motor külön kamrában
helyezkedik el.
-15C és +40C közötti
használatra. Üzemek, irodák,
lakások, garázsok
szellőztetésére.
Tiszta közeg szállítására.
Nem szabályozható.
Szakasos üzemre ajánlott!
IP 54



RUFINO P

Radiális tetőventilátor
20-40cm csőátmérővel.
Poliészterezett acélház.
A motor külön kamrában
helyezkedik el.
-15C és +40C közötti
használatra.
Üzemek, irodák, lakások,
garázsok szellőztetésére.
Enyhén szennyezett közeg
szállítására.
Nem szabályozható.
Szakasos üzemre ajánlott!
IP 54



WDS

Tetőventilátor
16-31cm csőátmérővel.
Csendes üzem kis fogyasztás.
Poliészterezett acél vagy
cinkelt acélház. **A motor a
légáramban helyezkedik el.**
Motor: **EBM-PAPST**
Fordulatszám-szabályozható.
IP 44



WOD

Tetőventilátor
40-56cm csőátmérővel.
Kis fogyasztás mellett,
nagy légcserére képes.
Poliészterezett acélház.
Speciális műanyag lapátok.
Fordulatszám-szabályozható.
IP 55



PR 56

Tetőventilátor **56cm
csőátmérővel.**
Poliészterezett acélház.
Gyárak, raktárak, üzemek,
irodák szellőztetésére.
Hosszú élettartamú, időálló
konstrukció!
IP 55



HAMER 56

Axiális tetőventilátor
56-80cm csőátmérővel.
Poliészterezett acélház.
Acéllapátok. Üzemek, raktárak,
állattartó telepek
szellőztetésére.
Időálló konstrukció!
IP 55



MWDP

tetőventilátor
12,5-20cm csőátmérővel.
Alkalmos tiszta vagy enyhén
szennyezett közeg szállítására.
Átfolyó hőmérséklet + 40 C.
Anyag UV álló kemény PVC.
IP 44.

Tetőventilátorok

típus	m3/h	Pa	kW	dB	ford./p.	V	nettó listaár
RUFINO B-14 B	710	460	0,12	63	2800	230/400	58 065 Ft
RUFINO B-16A	650	145	0,09	62	1400	230/400	58 065 Ft
RUFINO B-16 B	1300	560	0,37	68	2800	230/400	62 920 Ft
ORUFINO B-16 C	1650	910	0,55	74	2800	230/400	73 185 Ft
RUFINO B-20 A	864	190	0,12	70	1400	230/400	64 365 Ft
RUFINO B-20 B	1750	910	0,55	75	2800	230/400	74 865 Ft
RUFINO B-20 C	2160	350	0,37	68	1400	230/400	73 395 Ft
RUFINO B-25 A	1440	190	0,25	60	1400	230/400	68 145 Ft
RUFINO B-25 B	3000	700	1,5	78	2800	230/400	85 995 Ft
RUFINO B-25 C	2850	440	0,75	70	1400	230/400	85 365 Ft
RUFINO B-31 A	3050	290	0,75	64	900	400	83 895 Ft
RUFINO B-31 B	3500	560	0,75	70	1400	230/400	88 200 Ft
RUFINO B-31 C	3900	730	1,1	72	1400	230/400	92 190 Ft
RUFINO B-35 A	4080	730	1,5	72	1400	230/400	104 685 Ft
RUFINO B-35 B	7200	540	2,2	73	900	400	208 950 Ft

típus	m3/h	Pa	kW	dB	ford./p.	V	nettó listaár
RUFINO P-20 AN	2450	210	0,18	72	900	3*400V	97 860 Ft
RUFINO P-20 BN	2100	540	0,25	71	1400	230/400	101 850 Ft
RUFINO P-20 CN	4040	2060	2,2	92	2800	3*400V	115 395 Ft
RUFINO P-25 AN	2100	500	0,25	70	1400	230/400	127 470 Ft
RUFINO P-25 BN	4000	520	0,37	74	1400	230/400	129 675 Ft
RUFINO P-25 CN	7800	2000	3,0	98	2800	3*400V	198 450 Ft
RUFINO P-25 DN	5800	960	1,1	81	1400	230/400	186 900 Ft
RUFINO P-31 AN	2500	220	0,18	66	900	3*400V	120 645 Ft
RUFINO P-31 BN	4150	550	0,37	76	1400	230/400	153 090 Ft
RUFINO P-35 A	8280	800	1,5	84	1400	230/400	196 350 Ft
RUFINO P-35 C	16000	1300	4,0	97	1400	3*400V	364 350 Ft
RUFINO P-40 A	7500	1280	3,0	78	1400	3*400V	290 850 Ft
RUFINO P-40 BN	11800	500	1,5	80	900	3*400V	354 900 Ft
RUFINO P-40 CN	17200	1050	4,0	90	1400	3*400V	370 650 Ft

típus	m3/h	Pa	kW	dB	ford.p.	V	nettó listaár
WDS-N16 (négyzetes talp)	570	320	0,058	62	2500	230 V	54 600 Ft
WDS-16 A	570	320	0,058	62	2500	230 V	58 720 Ft
WDS-16 B	860	370	0,085	73	2600	230 V	61 950 Ft
WDS-18	1450	570	0,155	75	2600	230 V	72 830 Ft
WDS-20 A	2015	270	0,115	62	1380	230 V	94 395 Ft
WDS-20 B	2435	550	0,280	77	2750	230 V	101 070 Ft
WDS-25	3160	400	0,245	66	1420	230 V	132 040 Ft
WDS- 31	4300	540	0,640	69	1290	230 V	162 290 Ft

típus	m3/h	Pa	kW	dB	ford.p.	V	nettó listaár
WOD-40	4200	180	0,20	72	1400	3*400V	89 250 Ft
WOD-40 1F	4200	180	0,25	72	1400	1*230V	101 850 Ft
WOD-50	5760	215	0,37	76	1400	3*400V	99 750 Ft
WOD-50 1F	5760	215	0,37	76	1400	1*230V	113 400 Ft
WOD-56	7370	245	0,50	75	1400	3*400V	122 850 Ft
WOD-56 1F	7370	245	0,55	75	1400	1*230V	132 300 Ft

típus	m3/h	Pa	kW	dB	Ford. p	V	nettó listaár
PR-56/A	21000	640	3,0	81	900	400 V	372 750 Ft
PR-56/B	30000	1150	5,5	83	1400	400 V	415 800 Ft

Diagonális rotor.

típus	m3/h	Pa	kW	dB	ford.p	V	nettó listaár
HAMER-56/1	7200	185	0,55	85	1400	230,400 V	210 000 Ft
HAMER-56/2	11430	195	1,1	82	1400	230,400 V	228 900 Ft
HAMER-56/3	12420	205	1,5	82	1400	230,400 V	246 750 Ft
HAMER-56/4	16740	375	2,2	86	1400	400 V	249 900 Ft
HAMER-80	34000	400	4,0	87	1400	400 V	315 000 Ft

Műanyagházas tetőventilátorok

Típus	Ø mm.	Lsz: m3/h	Pa	KW	dB	Ford./p.	V	Nettó listaár
MWDP 12,5	125 mm	50-266	150-26	0,036	55	2780	230 V	41 895 Ft
MWDP 14	140 mm	100-400	151-30	0,053	61	2350	230 V	50 400 Ft
MWDP 16	160 mm	105-565	115-26	0,040	59	1420	230 V	59 850 Ft
MWDP 16	160 mm	197-1116	402-60	0,135	69	2700	230 V	60 900 Ft
MWDP 20	200 mm	198-1368	186-17	0,078	62	1420	230 V	62 895 Ft
MWDP 20	200 mm	400-1998	590-45	0,225	75	2700	230 V	71 400 Ft

Szabályozható radiál ventilátorok közvetlen lapátmeghajtással

PFP

Közvetlen hajtású centrifugál ventilátor.
Szellőző, légkondicionáló, fűtési rendszerekhez.
Fokozatmentes fordulatszám-szabályozás. 1 vagy 3-fázisú motorral.
Átíró hőmérséklet: -25 ° C és +60 ° C. között.
Környezeti hőmérséklet 40 ° C.
Acéllemez ház, acéllapátok.
Más hőmérséklet tartomány illetve horganyzott kivitel is rendelhető.
Szennyezett közeg szállítására is alkalmazható.
IP55



WBS

Ventilátor 16-40cm csőátmérővel, dobrotorral.
1 vagy 3 fázisú motorral.
A szabályzás 1 fázisnál feszültség, vagy fordulatszám szabályzóval történhet.
A 3 fázisú frekvencia szabályzással szabályozható.
Tiszta közeghez ajánlott.
Mostoha körülmények között is használható.
-25C és +60C közötti használatra javasolt.
IP 55



WPS

centrifugál ventilátorok 16-50cm csőátmérővel.
1 vagy 3 fázisú motorral.
A szabályzás 1 fázisnál feszültség, vagy fordulatszám szabályzóval történhet.
A 3 fázisú frekvencia szabályzással szabályozható.
Szennyezett közeghez.
A ház korrózió álló porszórt acéllemezéből készül.
(Horganyzott kivitelben is rendelhető!) A rotor acél vagy alumínium.
Mostoha körülmények között is használható.
-25C és +60C közötti használatra javasolt.
IP 55



típus	m3/h	Pa	kW	dB	ford.perc	nettó listaár
PFP-200/2	3050	1200	1.1	82	2800	132 300 Ft
PFP-200/4	1540	300	0,18	70	1400	114 450 Ft
PFP-250/2	4300	1300	1.5	78	2800	154 875 Ft
PFP-250/4	2160	320	0,25	64	1400	124 950 Ft
PFP-315/2	6500	1850	2.2	86	2800	156 450 Ft
PFP-315/4	3200	450	0,37	74	1400	133 350 Ft
PFP-355/2	11160	2500	4	85	2800	261 450 Ft
PFP-355/4	5800	610	0,75	78	1400	183 750 Ft
PFP-400/2	13680	3100	5	92	2800	303 450 Ft
PFP-400/4	7100	780	1,1	78	1400	259 350 Ft
PFP-450/4	9000	900	1,5	80	1400	289 800 Ft
PFP-500/4	13000	1170	2,2	80	1400	314 895 Ft

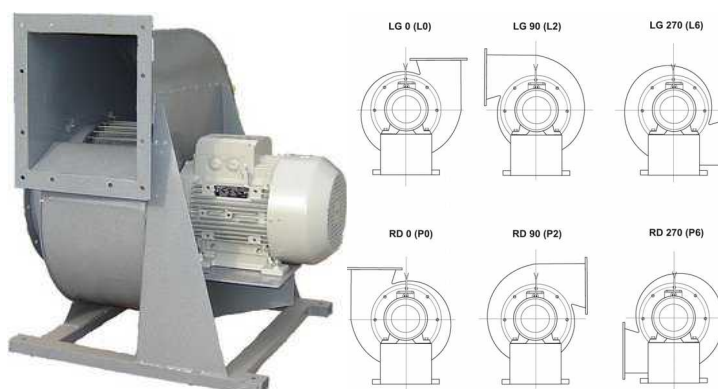
típus	m3/h	Pa	kW	dB	ford.perc	nettó listaár
WBS-16 A	864	190	0,12	65	1400	66 150 Ft
WBS-16 A 1F	864	190	0,12	65	1400	72 450 Ft
WBS-16 B	1800	760	0,75	70	2800	90 300 Ft
WBS-16 B 1F	1800	760	0,75	70	2800	93 450 Ft
WBS-16 C	1440	190	0,25	60	1400	91 350 Ft
WBS-16 C 1F	1440	190	0,25	60	1400	97 650 Ft
WBS-16 D	3200	760	1,5	70	2800	110 250 Ft
WBS-16 D 1F	3200	760	1,5	70	2800	114 450 Ft
WBS-20	2160	350	0,37	69	1400	108 150 Ft
WBS-20 1F	2160	350	0,37	69	1400	113 400 Ft
WBS-25 B	2400	280	0,75	70	1400	130 200 Ft
WBS-25 B 1F	2400	280	0,75	70	1400	134 400 Ft
WBS-31 A	3460	290	0,75	62	900	145 950 Ft
WBS-31 B	5400	730	2,2	70	1400	156 450 Ft
WBS-35 A	7200	540	2,2	66	900	183 750 Ft
WBS-35 B	13800	1220	7,5	71	1400	295 050 Ft
WBS-40 A	18720	1031	5,5	69	900	365 400 Ft
WBS-40 B	28080	2295	18,5	78	1400	621 600 Ft

típus	m3/h	Pa	kW	dB	ford.perc	nettó listaár
WPS-16 A	684	412	0,12	63	2800	93 450 Ft
WPS-16 A 1F	684	412	0,12	63	2800	98 700 Ft
WPS-16 B 1F	923	458	0,18	70	2800	98 700 Ft
WPS-20 AN	2000	270	0,18	65	900	115 395 Ft
WPS-20 BN	3900	2150	2,2	98	2800	175 350 Ft
WPS-25 AN	2100	550	0,25	68	1400	118 650 Ft
WPS-25 AN 1F	2100	550	0,25	68	1400	124 950 Ft
WPS-25 BN	4150	2200	2,2	98	2800	177 450 Ft
WPS-25 CN	7500	2250	3,0	99	2800	184 800 Ft
WPS-25 DN	5200	1050	1,1	85	1400	173 250 Ft
WPS-25 E	9000	6000	7,5	101	2800	381 150 Ft
WPS-31 AN	3500	640	0,37	86	1400	144 900 Ft
WPS-31 AN 1F	3500	640	0,37	86	1400	154 350 Ft
WPS-31 BN	7550	2200	3,0	99	2800	229 950 Ft
WPS-31 C	9400	2280	5,5	100	2800	288 750 Ft
WPS-35 A	8280	700	1,5	81	1400	225 750 Ft
WPS-35 A 1F	8280	700	1,5	81	1400	229 950 Ft
WPS-35 B	16210	2684	7,5	98	2800	357 000 Ft
WPS-40 A	7500	1280	3,0	85	1400	242 550 Ft
WPS-40 BN	11200	700	1,5	85	900	340 200 Ft
WPS-40 CN	16000	1400	4,0	93	1400	382 200 Ft
WPS-45 A	17800	800	2,2	88	900	519 750 Ft
WPS-45 B	28000	1960	7,5	95	1400	598 500 Ft
WPS-50	24700	1250	5,5	87	900	733 950 Ft

VÁLASZTHATÓ GYÁRTÁSI POZÍCIÓK WBS és WPS típusokhoz.

FIGYELEM!

Alapesetben a ventilátor LG90 (L2) pozícióban kerül legyártásra.





WB

Radiális ventilátor
16-40cm csőátmérővel.
Dobrottorral, közvetlen lapátmeghajtással.
1 vagy 3 fázisú motorral.
Acéllemez keret.
Tiszta közeghez ajánlott.
Nem szabályozható.
-15C és +40C közötti használatra javasolt.
Szigetelés B.
Szakaszos üzemre ajánlott!
IP 54



WP

Centrifugál ventilátor
16-50cm csőátmérővel.
1 vagy 3 fázisú motorral.
Portalanító üzemekhez, közepesen szennyezett közeghez ajánlott.
Nem szabályozható.
-15C és +40C közötti használatra javasolt.
Szakaszos üzemre ajánlott!
IP 54

FIGYELEM!

Alapesetben a ventilátorok LG90 (L2) pozícióban kerülnek legyártásra.

Radiál ventilátorok közvetlen lapátmeghajtással

A motor nem szabályozható

típus	m3/h	Pa	kW	dB	ford.perc	nettó listaár
WB-16 A	864	190	0,12	65	1400	47 250 Ft
WB-16 B	1800	760	0,75	70	2800	68 250 Ft
WB-16 D	3200	760	1,5	70	2800	90 300 Ft
WB-20	2160	350	0,37	69	1400	93 450 Ft
WB-25 B	2400	280	0,75	70	1400	118 650 Ft
WB-31 A	3460	290	0,75	62	900	122 850 Ft
WB-31 B	5400	730	2,2	70	1400	135 450 Ft
WB-35 A	7200	540	2,2	66	900	143 850 Ft
WB-35 B	13800	1220	7,5	71	1400	239 400 Ft
WB-40 A	18720	1013	5,5	64	900	292 950 Ft

típus	m3/h	Pa	kW	dB	ford.perc	nettó listaár
WP-16 A	684	412	0,12	92	2800	82 950 Ft
WP-20 BN	3900	2150	2,2	98	2800	164 850 Ft
WP-25 AN	2100	550	0,25	68	1400	103 950 Ft
WP-25 BN	4150	2200	2,2	98	2800	155 400 Ft
WP-25 CN	7500	2250	3,0	99	2800	164 850 Ft
WP-25 DN	5200	1050	1,1	85	1400	157 185 Ft
WP-31 AN	3500	650	0,37	86	1400	150 150 Ft
WP-31 BN	7550	2200	3,0	99	2800	172 515 Ft
WP-31 C	9400	2300	5,5	100	2800	234 150 Ft
WP-35 A	8280	700	1,5	81	1400	183 750 Ft
WP-35 B	16210	2684	7,5	98	2800	284 550 Ft
WP 35 C	16000	1300	4,0	96	1400	303 450 Ft
WP-40 A	7500	1280	3,0	85	1400	196 560 Ft
WP-40 CN	16000	1400	4,0	93	1400	311 850 Ft
WP-45 A	17800	800	2,2	88	900	448 350 Ft
WP-45 B	28000	1960	7,5	95	1400	519 015 Ft
WP-50	24700	1250	5,5	87	900	597 030 Ft



WBN

Dobventilátor közvetlen lapátmeghajtással.
Kapcsolószekrények hűtésére, kályhák befúvásához.
Porfestett acéllemez ház, acéllapátok.
130-as típus: motor a légáramban. A 150-es típusnál a motor külön zárt kamrában helyezkedik el.
Szakaszos üzemmódra.
IP 42



Dobventilátorok közvetlen lapátmeghajtással

Szakaszos üzemmódra

típus	m3/h	Pa	kW	dB	ford.perc	V	nettó listaár
WBN-130/1	144	200	0,06	62	2200	230 V	18 375 Ft
WBN-130/2	216	300	0,085	70	2200	230 V	20 475 Ft
WBN-130/3	330	350	0,12	72	2600	230 V	22 050 Ft
WBN-150/1	350	400	0,1	72	2800	230 V	31 500 Ft
WBN-150/2	920	420	0,24	73	2800	230 V	35 175 Ft
WBN-150/3	1150	530	0,46	74	2600	230 V	37 275 Ft
WBN-150/2 3F	920	420	0,24	73	2800	400 V	35 175 Ft

Légcsatorna ventilátorok

WBK

Légcsatorna ventilátor dobrottorral.
Közvetlenül a négyzetes légcsatornába szerelhető.
Porszűrő acéllemez ház.
Szabályozható motor.
Tiszta közeghez ajánlott.
-25C és +60C közötti használatra javasolt.
Folyamatos üzemre alkalmas.
IP 55



típus	m3/h	Pa	kW	dB	ford.perc	V	nettó listaár
WBK-16 B	3200	760	1,5	85	2800	230,400V	137 550 Ft
WBK-20	2160	350	0,37	69	1400	230,400V	139 650 Ft
WBK-25 B	2400	280	0,75	68	1400	230,400V	145 950 Ft
WBK-31 A	3460	290	0,75	62	900	400V	207 900 Ft
WBK-31 B	5400	730	2,2	70	1400	400V	242 550 Ft
WBK-35 A	7200	540	2,2	66	900	400V	282 870 Ft
WBK-35 B	13800	1220	7,5	71	1400	400V	304 185 Ft
WBK-40 A	18720	1013	5,5	72	900	400V	406 350 Ft

Faipari ventilátorok



WT

Faipari ventilátor.

Fűrészpor, por faforgács vagy hasonló anyagokkal terhelt levegő szállítására. A ventilátorház és a járókerék tartós acéllemezből készül.

FIGYELEM!

Alapesetben a ventilátor LG90 (L2) pozícióban kerül legyártásra.

típus	m3/h	Pa	kW	DB *	ford.perc	V	nettó listaár
WT-1	4150	1100	1,5	-	2800	400 V	114 450 Ft
WT-2	6350	1600	2,2	-	2800	400 V	145 950 Ft
WT-3	11000	2200	5,5	-	2800	400 V	222 600 Ft
WT-4	14800	2800	7,5	-	2800	400 V	275 100 Ft
WT-3 A	8500	2000	4,0	-	2800	400 V	195 300 Ft
WT-5	13320	5600	15,0	-	2800	400 V	493 500 Ft



WO-REW

Faipari szárító ventilátor.

Reverzibilis üzemmód. A forgásirány légvesztéség nélkül változtatható. Peremes acélház.

A rotor acél vagy alumínium. Szárítózemek, faipari szárítók, téglagyárak, illetve egyéb ipari felhasználásra. 100-C-ig és 100% páratartalom mellett is alkalmazható.

Típus	m3/h	ford./p.	kW	A	dB	V	nettó listaár
WO-50 Rew 3F	9000	1420	0,75	1,9	80	400 V	140 700 Ft
WO-60 REW 3F	11880	1440	1,1	2,7	85	400 V	153 300 Ft
WO-80 REW 3F	18360	1480	3,3	7,3	85	400 V	228 900 Ft



DSU

Gyűrűskeretes

faipari szárító ventilátor.

100 ° C. hőmérséklet és 100% páratartalom mellett is alkalmas folyamatos üzemre.

A ventilátorok alacsony fordulatszám mellett is magas statikus nyomást biztosítanak.

Alkalmazás:

Szárítóüzemekben, korszerű faipari szárítókamrákban. Reverzibilis üzemmód. (A ventilátor mindkét irányban képes a légszállításra.)

Típus DSU faipari szárító	m3/h	ford./p.	kW	A	dB	IP	V	nettó listaár
500/SU/8-8/50/400/AL	8870	1400	0,55	1,4	71	56	400 V	172 200 Ft
600/SU/8-8/50/400/AL	14100	1400	0,9	2,3	75	56	400 V	194 250 Ft
700/SU/12-12/50/400/AL	22100	1400	2,2	5,2	79	56	400 V	263 550 Ft
800/SU/9-9/45/400/AL	30500	1450	3,3	7,1	78	55	400 V	326 550 Ft
900/SU/9-9/40/400/AL	33800	1450	3,3	7,1	76	55	400 V	347 550 Ft

AL alumínium lapáttal

Típus DSU faipari szárító	m3/h	ford./p.	kW	A	dB	IP	V	nettó listaár
500/SU/8-8/50/400	8870	1400	0,55	1,4	71	56	400 V	166 950 Ft
600/SU/8-8/50/400	14100	1400	0,9	2,3	75	56	400 V	187 950 Ft
700/SU/12-12/50/400	22100	1400	2,2	5,2	79	56	400 V	253 050 Ft
800/SU/9-9/45/400	30500	1450	3,3	7,1	78	55	400 V	316 050 Ft
900/SU/9-9/40/400	33800	1450	3,3	7,1	76	55	400 V	337 050 Ft

Hosszú élettartamú speciális műanyag lapáttal

típus	m3/h	Pa	kW	dB	ford.perc	V	nettó listaár
ZOT-1	2160	800	1,5	-	2890	400 V	189 000 Ft
ZOT-2	3600	1130	2,2	-	2845	400 V	232 050 Ft

ZOT

Faipari ventilátor.

Faipari forgács és porszivő.

A fafeldolgozásban és fához hasonló anyagok megmunkálásánál használt. A porzsák fent, a hulladékgyűjtő zsák alul található.



Füstelszívó ventilátorok



ZOD
Füstelszívó ventilátor.
Gépiparban csiszológépeknél,
forrasztás, hegesztés folyamán
használt ventilátor.
Tartozékok: elszívőernyő,
állvány, fali konzol, flexibilis
cső.

típus	m3/h	Pa	kW	dB	ford.perc	V	nettó listaár
ZOD-1	2160	350	0,37	72	1400	230,400 V	135 450 Ft



ZOS
Füstelszívó ventilátor,
EU-s megfeleléssel.
Égéstermékek, kipufogógáz
elvezetésére.
Garázsban, műhelyben,
kocsiszinben javasolt (előírt!)
Alacsony zajszint, alacsony
energiafogyasztás.
(A flexibilis cső nem tartozék.)

típus	m3/h	Pa	kW	dB	ford.perc	V	nettó listaár
ZOS-1	2160	350	0,37	69	1400	230,400 V	156 450 Ft
ZOS-2	3200	750	1,5	78	2800	230,400 V	166 950 Ft
ZOS-3	900	540	0,75	72	2800	230,400 V	145 950 Ft

Fémipari ventilátor



ZOP
Fémipari ventilátor
gyűjtőzsákkal.
Csiszolásnál, öntöttvas
megmunkálásnál, porfestésnél
használt. Szennyeződések
eltávolítására.

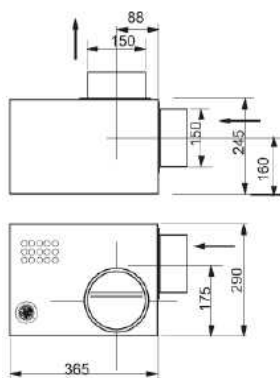
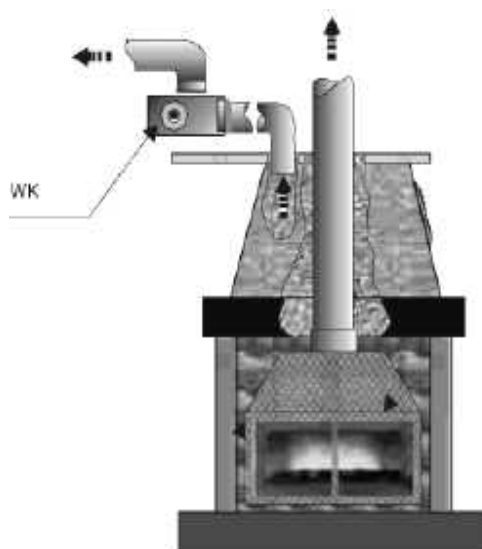
típus	m3/h	Pa	kW	dB	ford.perc	V	nettó listaár
ZOP-1	1800	2100	1,1	78	2800	230,400 V	156 450 Ft



WK-2
Kandallóventilátor.
A meleg levegőt a fűtetlen
helyiségekbe szállítja.
Beépített termosztáttal
rendelkezik.
-25C és +40C közötti
használatra.
Az átfolyó hőmérséklet +80 C.
Rövid ideig +150 C-ig is
alkalmazható.

Kandallóventilátor

típus	m3/h	Pa	kW	dB	ford.perc	V	nettó listaár
WK-2 N	600	200	0,09	49	1400	230 V	60 900 Ft





WO-TR

Transzformátor ventilátor.

Elsősorban nagyteljesítményű transzformátorok radiátorai hűtésére kifejlesztett ventilátor. 1,2 kg/m³ sűrűségű közeg átáramoltására. Horganyzott acéllemez ház. Lapátok: 31-50 cm-ig műanyag. 560-800-ig alumínium. Standard: -15 +40C-ig. Rendelésre -50 +60 C-ig. 3 fázisú kivitelben rendelhető. IP55

típus	m ³ /h	Pa	kW	dB	ford.perc	V	nettó listaár
WO-31/Tr M	1620	33	0,25	66	900	400 V	114 450 Ft
WO-31/Tr D	2520	79	0,2	74	1400	400 V	115 500 Ft
WO-40/Tr M	3492	39	0,25	68	900	400 V	128 100 Ft
WO-40/Tr D	3960	80	0,2	75	1400	400 V	121 800 Ft
WO-45/Tr D	7350	129	0,37	74	1400	400 V	173 250 Ft
WO-50/Tr M	5400	46	0,25	68	900	400 V	179 550 Ft
WO-50/Tr D	8280	100	0,55	77	1400	400 V	179 550 Ft
WO-56/Tr M	5508	42	0,37	64	680	400 V	242 550 Ft
WO-56/Tr S	7704	80	0,55	72	900	400 V	248 850 Ft
WO-56/Tr D	11520	185	1,5	83	1400	400 V	277 200 Ft
WO-80A/Tr M	9360	55	0,37	74	700	400 V	341 250 Ft
WO-80A/Tr D	12960	105	1,1	82	920	400 V	342 300 Ft
WO-80/TR S	13320	66	0,75	69	700	400 V	372 750 Ft
WO-80/TR D	18360	125	1,5	75	945	400 V	431 550 Ft

WO-TR transzformátor hűtő ventilátorok



WOCH

Speciális felhasználásra ajánlott ventilátor.

56-63cm csőátmérővel. Fémházas (peremes). Maximum 1,4kg/m³ sűrűségű közeg átáramoltására. Klimatizációs hőcserélők, ventilációs csatornákhöz. Gyárak, fagyasztók, hűtőházak, gyümölcsfeldolgozók. (Cseppfolyósító rendszerekben is alkalmazható.) Befúvó és elszívó kivitelben is rendelhető. Acéllemez, horgany, alumínium, vagy krómnikkel. Különböző kialakításban.

típus	m ³ /h	Pa	kW	dB	ford.perc	V	nettó listaár
WOCH-56/1A	7200	185	0,55	85	1400	230,400 V	187 950 Ft
WOCH-56/2A	11430	195	1,1	80	1400	230,400 V	196 350 Ft
WOCH-56/3A	12420	205	1,5	81	1400	230,400 V	207 900 Ft
WOCH-56/1AK	7020	260	0,55	86	1400	230,400 V	221 550 Ft
WOCH-56/2AK	11880	305	1,1	79	1400	230,400 V	223 650 Ft
WOCH-56/3AK	12420	335	1,5	82	1400	230,400 V	242 550 Ft
WOCH-56/4AK	16380	370	2,2	84	1400	400 V	260 400 Ft
WOCH-56/1B	6660	235	0,55	87	1400	230,400 V	203 700 Ft
WOCH-56/2B	12240	235	1,1	82	1400	230,400 V	211 050 Ft
WOCH-56/3B	12960	250	1,5	84	1400	230,400 V	222 600 Ft
WOCH-56/1BK	6840	255	0,55	86	1400	230,400 V	237 300 Ft
WOCH-56/2BK	12240	310	1,1	81	1400	230,400 V	244 650 Ft
WOCH-56/3BK	13140	365	1,5	84	1400	230,400 V	254 100 Ft
WOCH-56/4BK	16560	385	2,2	86	1400	400 V	277 200 Ft
WOCH-56/1LB	6840	230	0,55	87	1420	230,400 V	184 800 Ft
WOCH-56/2LB	12240	230	1,1	82	1420	230,400 V	191 100 Ft
WOCH-56/3LB	13140	255	1,5	84	1420	230,400 V	197 400 Ft
WOCH-56/1LBK	7020	262	0,55	86	1400	230,400 V	237 300 Ft
WOCH-56/2LBK	12420	330	1,1	81	1400	230,400 V	243 600 Ft
WOCH-56/3LBK	13680	360	1,5	84	1400	230,400 V	271 950 Ft
WOCH-56/4LBK	16740	375	2,2	86	1400	400 V	277 200 Ft
WOCH-63/1	9540	430	1,5	86	1400	230,400 V	468 300 Ft
WOCH-63/2	16740	595	3,0	82	1400	400 V	479 850 Ft
WOCH-63/3	23040	750	5,5	78	1400	400 V	521 850 Ft
WCH-63/PR	26000	1580	18,5	99	2800	400 V	872 550 Ft

WOCH hűtőipari ventilátorok



WO 80 WK

Hűtőipari ventilátor.

Ideális hűtőiparban, hosszú csővezetékhez, és egyéb ipari alkalmazásra. Maximum: 1,4 kg/m³ sűrűségű közeg átáramoltására. Acéllemez, porfestett ház. Aluöntvény lapátok. A ventilátor légtelével készül. Standard: -15 +40C-ig.

típus	m ³ /h	Pa	kW	dB	ford.perc	V	nettó listaár
WO-80/1-WK	22140	840	7,5	95	1450	400 V	815 850 Ft
WO-80/2-WK	28080	960	11,0	95	1450	400 V	866 250 Ft
WO-80/3-WK	32400	1060	11,0	98	1450	400 V	981 750 Ft
WO-80/4-WK	36360	1160	15,0	98	1450	400 V	1 027 950 Ft
WO-80/5-WK	39960	1320	15,0	99	1450	400 V	1 027 950 Ft

WO 80 WK hűtőipari ventilátorok



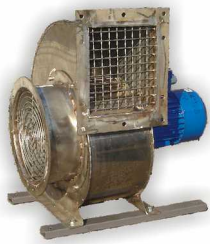
WOS-80

Mezőgazdasági ventilátor.

1,4 kg/m³ sűrűségű közeg átáramoltására. Gabona, zöldtakarmány, vetőmag szárító. Speciális konstrukció amely a prizmak mély átfúvására is alkalmas. Elszívó vagy befúvó kivitelben is megrendelhető. Korrozióálló kivitel. IP 55

típus	m ³ /h	Pa	kW	dB	ford.perc	V	nettó listaár
WOS-80/1	20340	420	3,0	81	900	400 V	333 900 Ft
WOS-80/2	26280	460	4,0	83	900	400 V	362 250 Ft
WOS-80/3	23040	642	4,0	84	1400	400 V	375 900 Ft

WOS 80 speciális mezőgazdasági ventilátorok



WB OH

Saválló ventilátor.
16-31cm csőátmérővel.
Krómnikkel ház, krómnikkel lapátok.
Elsősorban maró anyagokat tartalmazó közeg szállítására.
1 vagy 3 fázisú szabályozható motorral.



WP OH

Saválló ventilátor.
16-50cm csőátmérővel.
Krómnikkel ház, krómnikkel lapátok. Elsősorban maró anyagokat tartalmazó és **szennyezett** közeg szállítására.
1 vagy 3 fázisú szabályozható motorral.

Saválló radiál ventilátorok

típus	m3/h	Pa	kW	dB	ford.perc	V	nettó listaár
WB OH-16 A	864	190	0,12	60	1400	230,400 V	157 500 Ft
WB OH-16 B	1800	760	0,75	60	2800	230,400 V	168 000 Ft
WB OH-16 C	1440	190	0,25	60	1400	230,400 V	182 700 Ft
WB OH-16 D	3200	760	1,5	70	2800	230,400 V	225 750 Ft
WB OH-20	2160	350	0,37	69	1400	230,400 V	199 500 Ft
WB OH-25 A	1680	190	0,37	65	900	400 V	228 900 Ft
WB OH-25 B	3500	560	0,75	68	1400	230,400 V	241 500 Ft
WB OH-31 A	3460	290	0,75	64	900	400 V	273 000 Ft
WB OH-31 B	5400	730	2,2	70	1400	400 V	344 400 Ft

típus	m3/h	Pa	kW	dB	ford.perc	V	nettó listaár
WP OH-16	900	400	0,18	77	2800	230,400 V	165 900 Ft
WP OH-18 M	810	160	0,09	69	1400	230,400 V	189 000 Ft
WP OH-18 D	1520	720	0,25	79	2800	230,400 V	178 500 Ft
WP OH-20 M	2200	280	0,25	69	1400	230,400 V	199 500 Ft
WP OH-20 D	4050	1100	1,5	82	2800	230,400 V	262 500 Ft
WP OH-25 M	3250	400	0,37	70	1400	230,400 V	231 000 Ft
WP OH-25 D	9300	1600	2,2	88	2800	400 V	346 500 Ft
WP OH-31 M	4500	620	0,75	75	1400	230,400 V	225 750 Ft
WP OH-31 D	9400	2280	5,5	98	1400	400 V	397 950 Ft
WP OH-35 M	8340	800	1,5	77	1400	230,400 V	336 000 Ft
WP OH-35 S	16000	1300	4,0	80	1400	400 V	409 500 Ft
WP OH-35 D	16210	2684	7,5	90	2800	400 V	450 450 Ft
WP OH-40 M	7900	1300	3,0	88	1400	400 V	409 500 Ft
WP OH-40 S	12600	700	1,5	78	900	400 V	441 000 Ft
WP OH-40 D	22250	1400	4,0	93	1400	400 V	525 000 Ft
WP OH-45 M	17800	800	2,2	88	900	400 V	733 950 Ft
WP OH-45 D	28000	1960	7,5	95	1400	400 V	714 000 Ft
WP OH-50	24700	1250	5,5	87	900	400 V	840 000 Ft

Saválló tetőventilátorok



RUFINO B OH

Saválló tetőventilátor.
16-31cm csőátmérővel.
Krómnikkel ház, krómnikkel lapátok.
A motorfedél krómozott acél.
Elsősorban maró anyagokat tartalmazó közeg szállítására.
1 vagy 3 fázisú szabályozható motorral.
IP 55

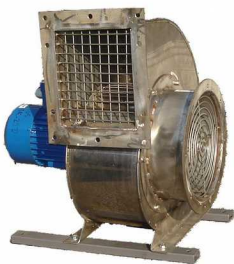
típus	m3/h	Pa	kW	dB	ford.perc	V	nettó listaár
RUFINO B OH-16 A	864	190	0,12	68	1400	230,400 V	147 000 Ft
RUFINO B OH-16 B	1750	910	0,55	75	2800	230,400 V	172 200 Ft
RUFINO B OH-20 C	2160	350	0,37	68	1400	230,400 V	177 450 Ft
RUFINO B OH-20 D	930	145	0,18	62	900	400 V	162 750 Ft
RUFINO B OH-25 A	1440	190	0,25	65	1400	230,400 V	166 950 Ft
RUFINO B OH-25 B	3200	760	1,5	78	2800	230,400 V	207 900 Ft
RUFINO B OH-25 C	2850	440	0,75	70	1400	230,400 V	219 450 Ft
RUFINO B OH-31 A	3050	290	0,75	64	900	400 V	227 850 Ft
RUFINO B OH-31 B	3500	560	0,75	70	1400	230,400 V	229 950 Ft
RUFINO B OH-31 C	3900	730	1,5	72	1400	230,400 V	295 050 Ft
RUFINO B OH-31 D	1680	190	0,37	65	900	400 V	213 150 Ft



RUFINO P OH

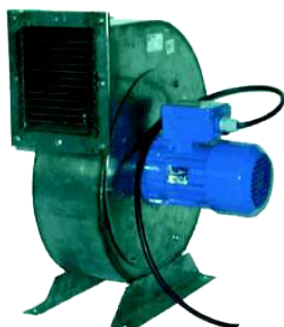
Saválló tetőventilátor.
14-40cm csőátmérővel.
Krómnikkel ház, krómnikkel lapátok.
A motorfedél krómozott acél.
Elsősorban maró anyagokat tartalmazó és **szennyezett** közeg szállítására.
1 vagy 3 fázisú szabályozható motorral.
IP 55

típus	m3/h	Pa	kW	dB	ford.perc	V	nettó listaár
RUFINO P OH-14	740	360	0,12	75	2800	230,400 V	157 500 Ft
RUFINO P OH-16	900	400	0,18	77	2800	230,400 V	162 750 Ft
RUFINO P OH-18 M	810	160	0,12	69	1400	230,400 V	171 150 Ft
RUFINO P OH-18 D	1520	720	0,25	79	2800	230,400 V	179 550 Ft
RUFINO P OH-20 M	2200	280	0,25	69	1400	230,400 V	187 950 Ft
RUFINO P OH-20 D	4050	1100	1,5	85	2800	230,400 V	241 500 Ft
RUFINO P OH-25 M	3250	400	0,37	70	1400	230,400 V	220 500 Ft
RUFINO P OH-25 SN	5800	960	1,1	86	1400	230,400 V	252 000 Ft
RUFINO P OH-31 M	4500	620	0,75	75	1400	230,400 V	236 250 Ft
RUFINO P OH-35 M	8340	800	1,5	77	1400	230,400 V	273 000 Ft
RUFINO P OH-35 S	16000	1300	4,0	84	1400	400 V	577 500 Ft
RUFINO P OH-40 M	7900	1300	3,0	82	1400	400 V	441 000 Ft
RUFINO P OH-40 S	12600	700	1,5	79	900	400 V	535 500 Ft
RUFINO P OH-40 D	22200	1400	4,0	85	1400	400 V	619 500 Ft



WBE
Robbanásbiztos ventilátor.
 16-31cm csőátmérővel.
 Rozsdamentes acél alkatrészek, állványzat (dobrottorral). Kevésbé szennyezett közeghez. Z1- Z2 övezetben. IIA – IIB. T1- T3-ig. T4.kategóriában is rendelhető. + 40 C -ig.

Ex II 2 G c T3



WPE
Robbanásbiztos radiális ventilátor.
 14-50cm csőátmérővel.
 Rozsdamentes acél alkatrészek, állványzat, spirális ház védőhálóval.
 A rotor ellenáll a szennyeződéseknek. Z1- Z2 övezetben. IIA – IIB. T1- T3-ig. T4.kategóriában is rendelhető. + 40 C -ig.

Ex II 2 G c T3

FIGYELEM!
 Alapesetben a ventilátor LG90 (L2) pozícióban kerül legyártásra.

Robbanásbiztos radiál ventilátorok

típus	m3/h	Pa	kW	dB	ford.perc	V	nettó listaár
WBE-16 M	864	190	0,12	65	1400	400 V	226 800 Ft
WBE-16 D	1800	760	0,75	70	2800	400 V	254 100 Ft
WBE-18 M	1440	190	0,25	60	1400	400 V	239 400 Ft
WBE-18 D	3200	760	1,5	70	2800	400 V	258 300 Ft
WBE-20	2160	350	0,37	69	1400	400 V	262 500 Ft
WBE-25 M	1680	190	0,37	65	900	400 V	305 550 Ft
WBE-25 D	3500	560	0,75	68	1400	400 V	349 650 Ft
WBE-31 M	3460	290	0,75	65	900	400 V	368 550 Ft
WBE-31 D	5400	730	2,2	70	1400	400 V	444 150 Ft

típus	m3/h	Pa	kW	dB	ford.perc	V	nettó listaár
WPE-14	740	360	0,12	75	2800	400 V	238 350 Ft
WPE-16	900	400	0,18	77	2800	400 V	246 750 Ft
WPE-18 M	810	160	0,12	69	1400	400 V	253 050 Ft
WPE-18 D	1520	720	0,25	79	2800	400 V	260 400 Ft
WPE-20 M	2200	280	0,25	69	1500	400 V	266 700 Ft
WPE-20 D	4050	1100	1,5	82	2800	400 V	396 900 Ft
WPE-25 M	3250	400	0,37	70	1500	400 V	325 500 Ft
WPE-25 SN	5900	880	1,1		1400	400 V	Ft
WPE-25 D	9300	1600	2,2	88	2800	400 V	489 300 Ft
WPE-31 M	4500	620	0,75	75	1500	400 V	366 450 Ft
WPE-31 D	9400	2280	5,5	96	1400	400 V	630 000 Ft
WPE-35 M	8340	800	1,5	77	1500	400 V	362 250 Ft
WPE-35 D	16000	2700	7,5	99	2800	400 V	756 000 Ft
WPE-40 M	7900	1300	3,0	88	1400	400 V	497 700 Ft
WPE-40 SN	11200	700	1,5		900	400 V	Ft
WPE-40 S	12600	700	1,5	78	900	400 V	548 100 Ft
WPE-40 D	22200	1400	4,0	89	1500	400 V	693 000 Ft
WPE-45 M	17800	800	2,2	88	900	400 V	882 000 Ft
WPE-45 D	28000	1960	7,5	95	1400	400 V	966 000 Ft
WPE-50	24700	1250	5,5	87	900	400 V	1 260 000 Ft

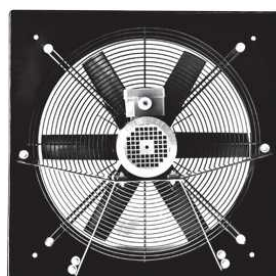
Robbanásbiztos fali ventilátorok

típus	m3/h	Pa	kW	dB	ford.perc	V	nettó listaár
WOSE-31 M	1790	35	0,18	65	900	400 V	156 450 Ft
WOSE-31 D	2808	80	0,25	74	1400	400 V	168 000 Ft
WOSE-35 M	2890	50	0,18	66	900	400 V	178 500 Ft
WOSE-35 D	4530	123	0,25	70	1400	400 V	181 650 Ft
WOSE-40 M	3890	52	0,18	66	900	400 V	179 550 Ft
WOSE-40 D	6084	128	0,25	74	1400	400 V	189 000 Ft
WOSE-45 M	4700	53	0,18	67	900	400 V	199 500 Ft
WOSE-45 D	7350	129	0,37	74	1400	400 V	205 800 Ft
WOSE-50 M	6120	57	0,18	68	900	400 V	210 000 Ft
WOSE-50 S	8820	138	0,37	75	1400	400 V	215 250 Ft
WOSE-50 D	9900	138	0,55	75	1400	400 V	215 250 Ft
WOSE-56 M	7040	62	0,37	68	900	400 V	220 500 Ft
WOSE-56 S	11000	150	0,55	75	1400	400 V	241 500 Ft



Ex II 2 G c T3

WOSE
Robbanásbiztos axiális fali ventilátor.
 31-56cm csőátmérővel.
 Négyszögletes horganyzott acéllemez keret, antisztatikus műanyag rotor, acél védőháló. Z1- Z2 övezetben. IIA – IIB. T1- T3-ig. T4.kategóriában is rendelhető. + 40 C -ig.



II 2G EEx e II T3-T4

DXEx
 Robbanásbiztos axiális fali ventilátor.
 35,5-63cm lapát átmérővel.
 Robbanásbiztos axiális fali ventilátorok robbanásveszélyes gázok, gőzök, ködök elszívására. A ventilátorház antisztatikus anyaggal bevont 2 mm-es vastagságú kiváló minőségű acélból készül. A járókerék, a lapátok antisztatikus poliamid. Silumin agy. Biztonsági védőháló.
 -20 ° C és + 40 ° C.
 Szigetelési osztály F.
 A motor NEM szabályozható. IP56

típusDXEx	m3/h	Pa	kW	dB	ford.perc	V	nettó listaár
DX 355/R/6-6/30/400/Ex	2340		0,12	54	1380	400 V	145 950 Ft
DX 400/R/6-6/40/400/Ex	4470		0,18	60	1370	400 V	152 250 Ft
DX 400/R/6-6/45/400/Ex	5020		0,18	59	1370	400 V	152 250 Ft
DX 400/R/5-5/40/400/Ex	4500		0,25	57	1350	400 V	182 700 Ft
DX 450/R/3-6/45/400/Ex	6090		0,18	61	1370	400 V	151 725 Ft
DX 450/R/6-6/40/400/Ex	6130		0,18	61	1370	400 V	158 130 Ft
DX 450/R/8-8/40/400/Ex	6340		0,25	62	1350	400 V	177 450 Ft
DX 500/R/3-6/45/400/Ex	7690		0,25	63	1350	400 V	154 350 Ft
DX 500/R/6-6/40/400/Ex	7660		0,25	62	1350	400 V	175 875 Ft
DX 500/R/6-6/45/400/Ex	9340		0,37	65	1420	400 V	180 915 Ft
DX 500/R/8-8/40/400/Ex	8740		0,37	64	1420	400 V	185 640 Ft
DX 560/R/3-6/40/400/Ex	8850		0,25	64	1350	400 V	174 825 Ft
DX 560/R/6-6/40/400/Ex	10300		0,37	66	1420	400 V	184 800 Ft
DX 560/R/6-6/45/400/Ex	12000		0,55	69	1420	400 V	188 895 Ft
DX 560/R/8-8/40/400/Ex	11300		0,55	67	1420	400 V	202 650 Ft
DX 600/R/3-6/30/400/Ex	7820		0,18	62	1370	400 V	164 850 Ft
DX 600/R/6-6/40/400/Ex	12700		0,55	68	1420	400 V	194 250 Ft
DX 600/R/6-6/45/400/Ex	14300		0,75	70	1370	400 V	194 250 Ft
DX 600/R/8-8/40/400/Ex	12900		0,55	68	1420	400 V	198 450 Ft
DX 630/R/5-5/45/400/Ex	12200		0,55	62	880	400 V	230 895 Ft
DX 630/R/8-8/40/400/Ex	13700		0,75	68	1370	400 V	202 650 Ft

Robbanásbiztos csőventilátorok



Ex II 2 G c T3

WOKE

Robbanásbiztos peremes csőventilátor.

31-56cm csőátmérővel. Perem nélkül is rendelhető. Cinkelt acélház, speciális antisztatikus műanyag lapátok. Z1- Z2 övezetben. IIA – IIB. T1- T3-ig. T4.kategóriában is rendelhető. + 40 C -ig.

típus	m3/h	Pa	kW	dB	ford.perc	V	nettó listaár
WOKE-31	2808	80	0,25	74	1400	400 V	145 950 Ft
WOKE-35	4530	123	0,25	70	1400	400 V	189 000 Ft
WOKE-40 M	3890	52	0,18	66	900	400 V	183 750 Ft
WOKE-40 D	6084	128	0,25	74	1400	400 V	197 400 Ft
WOKE-45 M	4700	53	0,18	67	900	400 V	199 500 Ft
WOKE-45 D	7350	129	0,37	74	1400	400 V	203 700 Ft
WOKE-50 M	6120	57	0,18	68	900	400 V	208 950 Ft
WOKE-50 D	9900	138	0,55	75	1400	400 V	231 000 Ft
WOKE-56 M	7040	62	0,37	68	900	400 V	231 000 Ft
WOKE-56 S	11000	150	0,55	75	1400	400 V	241 500 Ft
WOKE-56 D	12000	155	1,1	77	1400	400 V	262 500 Ft



II 2G EEx e II T3-T4

DCX/Ex

Robbanásbiztos peremes csőventilátor.

31,5-56cm csőátmérővel. robbanásveszélyes gázok, gőzök, ködök elszívására. A robbanásbiztos csőventilátorok megfelelnek az EU 94/9/EK "ATEX" irányelveknek. A ház és a motor konzolok anyaga epoxi-poliészterrel bevont horganyzott acél. A járókerék, a lapátok antisztatikus poliamid anyagúak. Silumin agy. Robbanásbiztos folyamatos üzemre alkalmas motorok. -20 ° C és + 40 ° C. Szigetelési osztály F. A motor NEM szabályozható. IP56

Típus DCX/Ex	m3/h	Pa	kW	dB	ford.perc	V	nettó listaár
315/KAN/8-8/45/400/N/Ex	2530		0,12	57	1380	400 V	154 350 Ft
315/KAN/10-10/45/400/H/Ex	5170		0,75	71	2760	400 V	187 215 Ft
315/KAN/8-8/35/400/H/Ex	4120		0,55	68	2850	400 V	178 395 Ft
355/KAN/10-10/45/400/N/Ex	3520		0,18	60	1370	400 V	175 350 Ft
355/KAN/10-10/30/400/H/Ex	4460		0,75	65	2760	400 V	198 450 Ft
400/KAN/8-8/30/400/H/Ex	7010		1,1	71	2760	400 V	194 985 Ft
400/KAN/8-8/35/400/H/Ex	8680		1,5	75	2850	400 V	183 750 Ft
400/KAN/10-10/45/400/N/Ex	5440		0,37	65	1420	400 V	198 450 Ft
450/KAN/10-10/45/400/N/Ex	7860		0,55	69	1420	400 V	208 635 Ft
500/KAN/8-8/40/400/N/Ex	8740		0,55	68	1420	400 V	206 850 Ft
500/KAN/8-8/50/400/N/Ex	10300		0,75	71	1370	400 V	208 950 Ft
500/KAN/10-10/45/400/N/Ex	9910		0,75	70	1370	400 V	218 400 Ft
560/KAN/10-10/40/400/N/Ex	11700		0,75	70	1370	400 V	223 650 Ft
560/KAN/3-6/30/400/H/Ex	12900		1,1	72	2780	400 V	201 600 Ft
560/KAN/4-8/25/400/H/Ex	12200		1,1	71	2780	400 V	205 065 Ft



Ex II 2 G c T3

WOE

Robbanásbiztos csőventilátor.

40-80cm csőátmérővel. Speciális rozsdamentes acélház, rozsdamentes alkatrészek. Acél rotor. Kimeneti, bemeneti védőháló. 3 fázisú robbanásbiztos motor. Z1- Z2 övezetben. IIA – IIB. T1- T3-ig. T4.kategóriában is rendelhető. + 40 C -ig.

típus	m3/h	Pa	kW	dB	ford.perc	V	nettó listaár
WOE-40	2800	100	0,25	74	1500	400 V	238 350 Ft
WOE-50	6000	160	0,37	78	1500	400 V	249 900 Ft
WOE-56/1	7900	200	0,55	78	1500	400 V	266 700 Ft
WOE-56/2	12200	230	1,1	82	1500	400 V	282 450 Ft
WOE-56/3	14200	225	1,5	86	1500	400 V	307 650 Ft
WOE-63/1	12600	245	1,1	86	1500	400 V	285 600 Ft
WOE-63/2	15800	250	1,5	86	1500	400 V	310 800 Ft
WOE-63/3	19900	257	2,2	88	1500	400 V	324 450 Ft
WOE-71/1	19800	355	2,2	82	1500	400 V	339 150 Ft
WOE-71/2	25200	344	3,0	83	1500	400 V	366 450 Ft
WOE-71/3	28800	357	4,0	85	1500	400 V	429 450 Ft
WOE-80/1	25300	390	3,0	85	1500	400 V	543 900 Ft
WOE-80/2	32700	382	4,0	85	1500	400 V	599 550 Ft
WOE-80/3	37800	435	5,5	86	1500	400 V	675 150 Ft

A robbanásbiztos ventilátorok technikai adatai a www.ipariventilator.info honlapon megtekinthetők.

Robbanásbiztos tetőventilátorok



Ex II 2 G c T3

WODE

Robbanásbiztos tetőventilátor.

40-56cm csőátmérővel. Rozsdamentes acélház, axiális ventilátor **kevésbé szennyezett közeghez**. Z1- Z2 övezetben. IIA – IIB. T1- T3-ig. T4.kategóriában is rendelhető. + 40 C -ig.

típus	m3/h	Pa	kW	dB	ford.perc	V	nettó listaár
WODE-40 M	2730	77	0,18	67	900	400 V	231 000 Ft
WODE-40 D	4200	180	0,25	72	1400	400 V	241 500 Ft
WODE-50 M	3740	92	0,18	68	900	400 V	249 900 Ft
WODE-50 S	5760	215	0,37	76	1400	400 V	270 900 Ft
WODE-50 D	6930	235	0,55	77	1400	400 V	281 400 Ft
WODE-56 M	4790	105	0,37	69	900	400 V	294 000 Ft
WODE-56 S	7370	245	0,55	76	1400	400 V	313 950 Ft



Ex II 2 G c T3

WDBE

Robbanásbiztos tetőventilátor.

16-31cm csőátmérővel. Rozsdamentes acél alkatrészek. Az alsó lemez rozsdamentes acél, a felső rész horganyzott. **Tiszta közeghez** használható. Z1- Z2 övezetben. IIA – IIB. T1- T3-ig. T4.kategóriában is rendelhető. + 40 C -ig.

típus	m3/h	Pa	kW	dB	ford.perc	V	nettó listaár
WDBE-16 M	864	190	0,12	65	1500	400 V	254 100 Ft
WDBE-16 D	1750	910	0,55	75	2800	400 V	271 950 Ft
WDBE-20 M	2160	350	0,37	68	1500	400 V	249 900 Ft
WDBE-20 D	930	145	0,18	62	900	400 V	262 500 Ft
WDBE-25 M	1440	190	0,25	65	1500	400 V	294 000 Ft
WDBE-25 D	3200	760	1,5	78	2800	400 V	404 250 Ft
WDBE-25 S	2850	440	0,75	70	1500	400 V	342 300 Ft
WDBE-31 M	3050	290	0,75	64	900	400 V	362 250 Ft
WDBE-31 D	3900	730	1,5	72	1400	400 V	433 650 Ft



Ex II 2 G c T3

WDPE

Robbanásbiztos tetőventilátor.

14--40cm csőátmérővel. Rozsdamentes acél alkatrészek. Az alsó lemez rozsdamentes acél, a felső rész horganyzott. **Szennyezett közeghez**. Z1- Z2 övezetben. IIA – IIB. T1- T3-ig. T4.kategóriában is rendelhető. + 40 C -ig.

típus	m3/h	Pa	kW	dB	ford.perc	V	nettó listaár
WDPE-14	740	360	0,12	75	2800	400 V	249 900 Ft
WDPE-16	900	400	0,18	77	2800	400 V	259 350 Ft
WDPE-18 M	810	160	0,12	69	1500	400 V	265 650 Ft
WDPE-18 D	1520	720	0,25	79	2800	400 V	273 000 Ft
WDPE-20 M	2200	280	0,25	69	1500	400 V	280 350 Ft
WDPE-20 D	4050	1100	1,5	85	2800	400 V	416 850 Ft
WDPE-25 M	3250	400	0,37	70	1500	400 V	341 250 Ft
WDPE-25 D	9300	1600	2,2	88	2800	400 V	388 500 Ft
WDPE 25 S	6000	900	1,1	86	1400	400 V	404 250 Ft
WDPE-31 M	4500	620	0,75	75	1500	400 V	385 350 Ft
WDPE-31 D	9400	2280	5,5	98	2800	400 V	609 000 Ft
WDPE-35 M	8340	800	1,5	77	1500	400 V	447 300 Ft
WDPE-35 S	16000	1300	4,0	84	1400	400 V	625 800 Ft
WDPE-35 D	16000	2700	7,5	99	2800	400 V	819 000 Ft
WDPE-40 M	7900	1300	3,0	82	1400	400 V	522 900 Ft
WDPE-40 S	12600	700	1,5	79	900	400 V	570 150 Ft
WDPE-40 D	22200	1400	4,0	85	1500	400 V	693 000 Ft



Ex II 2 G c T3

WDC/s – Ex

A szerkezeti elemek antisztatikus műanyagból készültek. (PE-EL) A rotor speciális korrózióálló szénacél. A ventilátor időtálló szerkezeti elemei, és a megbízható robbanásbiztos motorok garantálják a karbantartás nélküli hosszú élettartamot. EExe II 2 G T3 - T4 Folyamatos üzemmódra alkalmas. 3 fázisú motor. IP 56.

EExe II 2 G T3 – T4

Műanyagházas robbanásbiztos tetőventilátorok

Típus	Ø mm.	Lsz: m3/h	Pa	KW	dB*1m V	Ford./p.	Nettó listaár	
WDC/S 16 Ex1	160 mm	144-562	113-26	0,12	51	400 V	1380	177 450 Ft
WDC/S 20 Ex	200 mm	274-1098	176-41	0,18	58	400 V	1380	187 950 Ft
WDC/S 25 Ex	250 mm	536-2149	275-64	0,25	64	400 V	1400	208 950 Ft
WDC/S 25 Ex	250 mm	338-1361	111-26	0,18	55	400 V	890	208 950 Ft
WDC/S 31,5 Ex	315 mm	925-3708	396-93	0,75	70	400 V	1370	229 950 Ft
WDC/S 31 5 Ex	315 mm	587-2354	159-37	0,37	60	400 V	910	229 950 Ft

Robbanásbiztos és vegyszerálló műanyagházas tetőventilátorok

Típus	Ø mm.	Lsz: m3/h	Pa	KW	dB*1m V	Ford./p.	Nettó listaár	
WDC/S 20 Ex-K	200 mm	274-1098	176-41	0,18	58	400 V	1380	249 900 Ft
WDC/S 25 Ex-K	250 mm	536-2149	275-64	0,25	64	400 V	1400	282 450 Ft
WDC/S 25 Ex-K	250 mm	338-1361	111-26	0,18	55	400 V	890	282 450 Ft
WDC/S 31,5 Ex-K	315 mm	925-3708	396-93	0,75	70	400 V	1370	313 950 Ft
WDC/S 31 5 Ex-K	315 mm	587-2354	159-37	0,37	60	400 V	910	313 950 Ft

Vegyszerállósági táblázat és technikai adatok a www.ipariventilator.info honlapon megtekinthetőek.



EExe II 2 G T3 – T4

WDC/s – ExK

A szerkezeti elemek antisztatikus műanyagból készültek. (PE-EL) A rotor speciális korrózióálló szénacél. A ventilátor időtálló szerkezeti elemei, és a megbízható robbanásbiztos motorok garantálják a karbantartás nélküli hosszú élettartamot. EExe II 2 G T3 - T4 Folyamatos üzemmódra alkalmas. 3 fázisú motor. IP 56.



A talpazat nem tartozék.



WDC/S

WDC/S

Alkalmask tisztá vagy szennyezett levegő átáramoltására, max. 0.3g/m³.
Maximális hőmérséklet + 40 C.
Ipari, mezőgazdasági, laboratóriumi felhasználásra.
Anyaguk UV álló kemény PVC.
Zárt beépítésű elektronikus motorok.
Higiéniai bevizsgálással rendelkeznek.
A tetőventilátorok a következő motorokkal készülnek:
3 fázis, 2 sebességű
3 fázis, szabályozható
1 fázis, fordulatszám szabályozható.
Szigetelési osztály F.
IP 55.

Vegyipari műanyagházas tetőventilátorok

Típus	Ø mm.	Lsz: m ³ /h	Pa	KW	dB*1m	Motor	Ford./p.	Nettó listaár
WDC/S 12,5-K	125 mm	151-680	319-86	0,18	64	230 V, 400 V	2760	82 950 Ft
WDC/S 12,5-K	125 mm	76-338	80-21	0,09	49	230 V, 400 V	1380	82 950 Ft
WDC/S 12,5-K	125 mm	47-216	32-8,6	0,09	39	400 V	820	78 750 Ft
WDC/S 16-K	160 mm	162-612	120-26	0,12	56	230 V, 400 V	1380	131 250 Ft
WDC/S 16-K	160 mm	101-396	51-12	0,09	46	230 V, 400 V	820	141 750 Ft
WDC/SW 16-K	160 mm	158-925	142 - 72	0,12	59	230 V, 400 V	1380	135 450 Ft
WDC/SW 16-K	160 mm	101-386	60 - 29	0,09	49	230 V, 400 V	820	145 950 Ft

WDC/S 20-K	200 mm	274-1150	190-15	0,18	63	230 V, 400 V	1380	145 950 Ft
WDC/S 20-K	200 mm	180-756	81-14	0,09	53	230 V, 400 V	820	156 450 Ft
WDC/S 20-K	200 mm	133-540	191-7	0,09	47	400 V	680	152 250 Ft
WDC/SW 20-K	200 mm	313-1803	233-112	0,18	66	230 V, 400 V	1380	145 950 Ft
WDC/SW 20-K	200 mm	198-1145	94 - 45	0,09	56	230 V, 400 V	820	156 450 Ft
WDC/SW 20-K	200 mm	151-851	54 - 25	0,09	50	400 V	680	155 400 Ft

2 sebességű WDC/S - D 20-K	200 mm	184-803	78,5-21	0,18	53	400 V	880 / 1350	
	200 mm	288-1300	195-52,5	0,25	63	400 V		156 450 Ft

Típus	Ø mm.	Lsz.m ³ /h)	Pa	KW	dB*1m	Motor	Ford /p.	Nettó listaár
WDC/S 25-K	250 mm	576-2304	310-53	0,25	69	230 V, 400 V	1380	135 450 Ft
WDC/S 25-K	250 mm	396-1494	130-28	0,18	59	230 V, 400 V	890	135 450 Ft
WDC/S 25-K	250 mm	288-1116	72-16	0,09	53	400 V	680	135 450 Ft
WDC/SW 25-K	250 mm	612-3528	365-175	0,37	72	230 V, 400 V	1380	156 450 Ft
WDC/SW 25-K	250 mm	385-2235	146 - 70	0,18	62	230 V, 400 V	890	162 750 Ft
WDC/SW 25-K	250 mm	295-1702	85 - 41	0,09	56	400 V	680	162 750 Ft

2 sebességű WDC/S - D 25-K	250 mm	360-1609	128-33	0,18	59	400 V	880 / 1350	
	250 mm	511-2538	310-82	0,25	69	400 V		162 750 Ft

WDC/S 31,5-K	315 mm	1116- 5040	481-129	0,75	73	230 V, 400 V	1390	208 950 Ft
WDC/S 31,5-K	315 mm	709- 3200	194-52	0,37	65	230 V, 400 V	910	220 500 Ft
WDC/S 31,5-K	315 mm	540- 2434	112-30	0,18	59	400 V	680	208 950 Ft
WDC/SW 31,5-K	315 mm	1144- 6602	554-285	0,75	75	230 V, 400 V	1390	220 500 Ft
WDC/SW 31,5-K	315 mm	722- 4186	223-107	0,37	68	230 V, 400 V	910	228 900 Ft
WDC/SW 31,5-K	315 mm	551- 3186	129 - 62	0,18	62	400 V	680	220 500 Ft

2 sebességű WDC/S - D 31,5-K	315 mm	709- 3200	194-52	0,25	65	400 V	950 / 1410	
	315 mm	1116- 5040	481-129	0,75	73	400 V		228 900 Ft

Típus	Ø mm.	Lsz: m ³ /h	Pa	KW	dB*1m	Motor	Ford./p.	Nettó listaár
WDC/S 40-K	400 mm	1476-6588	314-85	0,55	72	400 V	900	261 450 Ft
WDC/S 40-K	400 mm	1112-5004	182-49	0,25	66	400 V	680	267 750 Ft

WDC/S 50-K	500 mm	2855-12852	491-132	1,5	78	400 V	950	408 450 Ft
WDC/S 50-K	500 mm	2171-9756	284-76,5	0,75	72	400 V	705	418 950 Ft

Vegyipari műanyagházas tetőventilátorok

WDC

WDC/W

Alkalmask tisztá vagy szennyezett levegő átáramoltására, max. 0.3g/m³.
Maximális hőmérséklet + 40 C.
Ipari, mezőgazdasági, laboratóriumi felhasználásra.
Anyaguk UV álló kemény PVC.
Zárt beépítésű elektronikus motorok.
Higiéniai bevizsgálással rendelkeznek.
A tetőventilátorok a következő motorokkal készülnek:
3 fázis, 2 sebességű
3 fázis, szabályozható
1 fázis, fordulatszám szabályozható.
Szigetelési osztály F.
IP 55.



A talpazat nem tartozék.

Típus	Ø mm.	Lsz: m ³ /h	Pa	KW	dB*1m	Motor	Ford./p.	Nettó listaár
WDC 16-K	160 mm	166-558	127 - 36,5	0,12	56	230 V, 400 V	1380	115 500 Ft
WDC 16-K	160 mm	101-353	51,5-14,7	0,09	46	230 V, 400 V	820	126 000 Ft
WDC/W 16-K	160 mm	158-925	142 - 72	0,12	59	230 V, 400 V	1380	126 000 Ft
WDC/W 16-K	160 mm	101-386	60 - 29	0,09	49	230 V, 400 V	820	135 450 Ft
WDC 20-K	200 mm	313-1300	199 - 57	0,18	63	230 V, 400 V	1380	131 250 Ft
WDC 20-K	200 mm	198-691	80 - 23	0,09	53	230 V, 400 V	820	136 500 Ft
WDC/W 20-K	200 mm	313-1803	233 - 112	0,18	66	230 V, 400 V	1380	135 450 Ft
WDC/W 20-K	200 mm	198-1145	94 - 45	0,09	56	230 V, 400 V	820	135 450 Ft

Típus	Ø mm	Lsz: m ³ /h	Pa	KW	dB*1m	Motor	Ford./p.	Nettó listaár
WDC 25-K	250mm	612-2124	312 - 89	0,25	69	230 V, 400 V	1380	135 450 Ft
WDC 25-K	250mm	358-1350	125 - 35	0,18	59	230 V, 400 V	890	135 450 Ft
WDC 25-K	250mm	295-1026	73 - 20	0,09	53	400 V	680	135 450 Ft
WDC/W 25-K	250mm	612-3528	365 - 175	0,37	72	230 V, 400 V	1380/14175	141 750 Ft
WDC/W 25-K	250mm	385-2235	146 - 70	0,18	62	230 V, 400 V	890	141 750 Ft
WDC/W 25-K	250mm	295-1702	85 - 41	0,09	56	400 V	680	138 600 Ft
2 sebességű WDC -D 25-K	250mm	385-1350	125 - 35	0,18	59	400 V	880 / 1350	
	250mm	612-2124	312 - 89	0,25	69	400 V		141 750 Ft

Típus	Ø mm.	Lsz: m ³ /h	Pa	KW	dB*1m	Motor	Ford./p.	Nettó listaár
WDC 40-K	400 mm	1591-5508	322 - 92	0,55	72	400 V	900	204 750 Ft
WDC 40-K	400 mm	1210-4176	186 - 53	0,25	66	400 V	680	208 950 Ft



MWA

Tiszta vagy szennyezett levegő átáramoltására, 0.3g/m³ -ig. Maximális hőmérséklet + 40C-ig. (Külön rendelhető + 60C -ig.) Anyaguk UV álló kemény PVC. A vegyszerálló ventilátorok higiéniai bevizsgálással rendelkeznek. Gyógyszergyárak, kórházak, laboratóriumok, konyhák, rendelőtintezetek, vagy egyéb létesítmények szellőztetésére. A vegyipari radiál ventilátorok a következő motorokkal készülnek: 3 fázis 2 sebesség, vagy 3 fázis szabályozható, vagy 1 fázis szabályozható. Szigetelési osztály F. IP 55.



MWB

Tiszta vagy szennyezett levegő átáramoltására, 0.3g/m³ -ig. Maximális hőmérséklet + 40C-ig. (Külön rendelhető + 60C -ig.) Anyaguk UV álló kemény PVC. A vegyszerálló ventilátorok higiéniai bevizsgálással rendelkeznek. Gyógyszergyárak, kórházak, laboratóriumok, konyhák, rendelőtintezetek, vagy egyéb létesítmények szellőztetésére. A vegyipari radiál ventilátorok a következő motorokkal készülnek: 3 fázis 2 sebesség, vagy 3 fázis szabályozható, vagy 1 fázis szabályozható. Szigetelési osztály F. IP 55.

Vegyszerálló műanyagházas radiális ventilátorok

Típus	Ø mm.	Lsz: m ³ /h	Pa	KW	dB	Motor	Ford./p.	Nettó listaár
MWA 10-K	100 mm	65-265	374-51	0,18	57	230 V, 400 V	2760	124 950 Ft
MWA 10-K	100 mm	32-133	94-12,8	0,12	45	230 V, 400 V	1380	124 950 Ft
2 sebességű MWA 10-K	100 mm	32-133	94-12,8	0,21	45	400 V	1400	
							2800	133 350 Ft

Típus	Ø mm.	Lsz: m ³ /h	Pa	KW	dB	Motor	Ford./p.	Nettó listaár
MWA 14-K	140 mm	162-644	678-93	0,18	66	230 V, 400 V	2760	135 450 Ft
MWA 14-K	140 mm	79-320	169-23,2	0,12	51	230 V, 400 V	1380	135 450 Ft
2 sebességű MWA 14-K	140 mm	79-320	169-23,2	0,21	51	400 V	1400	
							2800	144 900 Ft

Típus	Ø mm.	Lsz: m ³ /h	Pa	KW	dB	Motor	Ford./p.	Nettó listaár
MWA 16-K	160 mm	270-1080	953-130	0,37	71	230 V, 400 V	2800	145 950 Ft
MWA 16-K	160 mm	133-540	238-32,6	0,12	56	230 V, 400 V	1380	145 950 Ft
2 sebességű MWA 16-K	160 mm	133-540	238-32,6	0,30	56	400 V	1400	
							2800	154 350 Ft

Típus	Ø mm.	Lsz: m ³ /h	Pa	KW	dB	Motor	Ford./p.	Nettó listaár
MWA 18-K	180 mm	378-1512	1194-153	0,55	75	230 V, 400 V	2790	156 450 Ft
MWA 18-K	180 mm	191-756	299-40,8	0,18	60	230 V, 400 V	1380	156 450 Ft
2 sebességű MWA 18-K	180 mm	191-756	299-40,8	0,45	60	400 V	1400	
							2800	164 850 Ft

Típus	Ø mm.	Lsz: m ³ /h	Pa	KW	dB	Motor	Ford./p.	Nettó listaár
MWB 20-K	200 mm	522-1973	905-307	0,55	72	400 V	820	152 250 Ft
MWB 20-K	200 mm	263-986	226-77	0,25	56	230 V, 400 V	1380	156 450 Ft
MWB 20-K	200 mm	169-634	93,5-32	0,18	47	230 V, 400 V	2790	156 450 Ft
2 sebességű MWB 20-K	200 mm	263-986	226-77	0,45	56	400 V	1360	
							2740	166 950 Ft
2 sebességű MWB 20-K	200 mm	169-634	93,5-32	0,18	47	400 V	880	
							1350	166 950 Ft

Típus	Ø mm.	Lsz: m ³ /h	Pa	KW	dB	Motor	Ford./p.	Nettó listaár
MWB 25-K	250 mm	511-1926	354-120	0,25	64	400 V	670	162 750 Ft
MWB 25-K	250 mm	328-1235	136-49,5	0,18	54	230 V, 400 V	890	166 950 Ft
MWB 25-K	250 mm	256-961	88,5-30	0,12	48	230 V, 400 V	1380	166 950 Ft
2 sebességű MWB 25-K	250 mm	328-1235	146-49,5	0,18	54	400 V	880	
							1350	175 350 Ft

Típus	Ø mm.	Lsz: m ³ /h	Pa	KW	dB	Motor	Ford./p.	Nettó listaár
MWB 30-K	300 mm	882-3326	5,9-173	0,55	69	400 V	680	192 150 Ft
MWB 30-K	300 mm	565-2138	210-71	0,25	59	230 V, 400 V	860	198 450 Ft
MWB 30-K	300 mm	439-1663	127-43	0,18	55	230 V, 400 V	1400	198 450 Ft
2 sebességű MWB 30-K	300 mm	565-2138	210-71	0,25	59	400 V	950	
							1410	208 950 Ft

Típus	Ø mm.	Lsz: m ³ /h	Pa	KW	dB	Motor	Ford./p.	Nettó listaár
MWB 40-K	400 mm	1343-5076	374-127	0,55	68	400 V	680	271 950 Ft
MWB 40-K	400 mm	1048-3924	226-77	0,25	82	400 V	900	271 950 Ft

MWB 50-K	500 mm	3312-11340	680-200	2,2	75	400 V	705	383 250 Ft
MWB 50-K	500 mm	2520-8820	410-125	1,1	70	400 V	960	383 250 Ft

Vegyszerálló műanyagházas légcsatorna ventilátorok

Típus	Ø mm.	Lsz: m ³ /h	Pa	KW	dB*1m	Motor	Ford./p.	Nettó listaár
WKP – K 16		126-468	174-15	0,12	56	230 V, 400 V	1450	145 950 Ft
WKP – K 16		83-306	68-7	0,09	45	230 V, 400 V	900	154 350 Ft

Típus	Ø mm.	Lsz: m ³ /h	Pa	KW	dB*1m	Motor	Ford./p.	Nettó listaár
WKP – K 20		216-1150	230-15	0,18	62	230 V, 400 V	1450	161 700 Ft
WKP – K 20		180-1098	95-7	0,09	52	230 V, 400 V	950	171 150 Ft

Típus	Ø mm.	Lsz: m ³ /h	Pa	KW	dB*1m	Motor	Ford./p.	Nettó listaár
WKP – K 25		432-2124	305-30	0,25	65	230 V, 400 V	1450	208 950 Ft
WKP – K 25		270-1404	130-15	0,18	55	230 V, 400 V	970	220 500 Ft

Típus	Ø mm.	Lsz: m ³ /h	Pa	KW	dB*1m	Motor	Ford./p.	Nettó listaár
WKP – K 31,5		830-3820	465-29	0,75	70	230 V, 400 V	1450	236 250 Ft
WKP – K 31,5		540-2520	208-19	0,37	62	230 V, 400 V	950	240 450 Ft



WKP

Tiszta vagy szennyezett levegő átáramoltására, 0.3g/m³ -ig. Maximális hőmérséklet + 40C-ig. (Külön rendelhető + 60C -ig.) UV álló kemény PVC. A ventilátorok higiéniai bevizsgálással rendelkeznek. Gyógyszergyárak, kórházak, laboratóriumok, rendelők, konyhák, stb. szellőztetésére. Rendelhető motortípusok. 3 fázis szabályozható, vagy 1 fázis szabályozható. A rotorhoz könnyen hozzáférhetünk időszakos tisztítás céljából. A ventilátor speciális idomokkal kerek légcsatornába is beszerelhető. Szigetelési osztály F. IP 55.



GWA

Cilinderes gravitációs tetőszellőztetők.
Anyaguk: UV álló kemény PVC. Vegyszerálló kivitel.
A cilinderes tetőszellőztetőket gravitációs szellőztetőként használják.
A konstrukció a szél hatására nyomáskülönbséget okoz.
A levegő kiáramlik a helyiségből, vagy a csatlakoztatott ventilációs csatornából.



WZ szellőztető

gravitációs szellőztető WDC/S ventilátorral egybeépítve.
UV álló kemény PVC.
A szellőztető biztosítja a gravitációs és mechanikus szellőztetést.
A gravitációs szellőztetés a nyomáskülönbség hatására jön létre, amit a belső és külső tér hőmérséklet különbsége okoz.
Elsősorban alacsony ipari épületekben használható, ahol magas a hőmérséklet.
Szélcsendes időben a hőmérséklet különbség hatására működik a szerkezet.
A működés a szél irányától és erősségétől is függ.
A gravitációs szellőztetés hatása függ az épület magasságától, a belső és külső légsűrűség különbségétől.
Gazdaságos megoldás mivel az elektronikus ventiláció mellett lehetővé teszi a természetes szellőztetést.



BI. Vegyszerálló talpazat

tetőventilátorokhoz. Alapanyag: PVC.



BII. Vegyszerálló talpazat

tetőventilátorokhoz, 1m hosszú csődoommal.



PRZ A légáteresztő

Mechanikusan, vagy elektronikusan vezérelhető légáteresztők.
Négyzetes (A) kialakítás, Vegyszerálló.



PRZ B légáteresztő

Mechanikusan szabályozható légáteresztők.
kerek (B) kialakítás, Vegyszerálló.

Gravitációs szellőztetők.

Típus	Ø mm.	Légszállítás: m3/h *	Nettó listaár
GWA 160-K	160 mm	20 - 700	20 990 Ft
GWA 200-K	200 mm	30 - 1200	26 145 Ft
GWA 250-K	250 mm	50 - 1600	31 395 Ft
GWA 315-K	315 mm	100 - 2700	40 950 Ft
GWA 400-K	400 mm	200 - 4000	52 395 Ft

WZ gravitációs szellőztető WDC/S ventilátorokkal

Típus	Ø mm.	Lsz: m3/h	Pa	KW	dB	Motor	Ford./p.	Nettó listaár
WZ250/WDCS12-K	250 mm							114 450 Ft
WZ315/WDCS16-K	315 mm							187 950 Ft
WZ400/WDCS20-K	400 mm							236 250 Ft
WZ400/WDCS25-K	400 mm							257 250 Ft

Vegyipari ventilátor kiegészítők

Típus	D Ø mm	D1 mm		Nettó listaár
BI / 125	125 mm	175 mm		9 450 Ft
BI / 160	160 mm	210 mm		13 650 Ft
BI / 200	200 mm	250 mm		16 800 Ft
BI / 250	250 mm	300 mm		18 900 Ft
BI / 315	315 mm	365 mm		22 050 Ft
BI / 400	400 mm	460 mm		26 250 Ft
BI / 500 * cinkelt acél	500 mm	620 mm		82 950 Ft

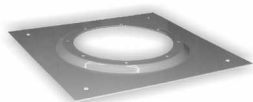
Típus	D Ø mm	D1 mm	L mm	Nettó listaár
BII / 125	125 mm	175 mm	1000 mm	12 600 Ft
BII / 160	160 mm	210 mm	1000 mm	19 950 Ft
BII / 200	200 mm	250 mm	1000 mm	24 150 Ft
BII / 250	250 mm	300 mm	1000 mm	26 250 Ft
BII / 315	315 mm	365 mm	1000 mm	35 700 Ft
BII / 400	400 mm	460 mm	1000 mm	44 100 Ft
BII / 500 * cinkelt acél	500 mm	620 mm	1000 mm	124 950 Ft

		B mm							
	Típus	200	250	315	400	500	630	1000	Nettó listaár
A mm	PRZ A 200								
	PRZ A 250								Egyedi
	PRZ A 316								Kialakítás.
	PRZ A 400								kérjen
	PRZ A 500								áránlatot!
	PRZ A 630								

Típus	D Ø mm	L (hosszúság) mm	Nettó listaár
PRZ B 160	160	160	16 800 Ft
PRZ B 200	200	190	18 900 Ft
PRZ B 250	250	210	23 100 Ft
PRZ B 315	315	250	30 450 Ft
PRZ B 400	400	300	37 800 Ft

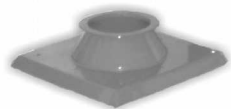
A vegyipari ventilátorok technikai adatai a www.ipariventilator.info honlapon megtekinthetők.

Ipari ventilátor kiegészítők



B talpazat

típus		nettó listaár
B-14	Talpazat tetőventilátorokhoz	4 725 Ft
B-16	Talpazat tetőventilátorokhoz	4 725 Ft
B-18	Talpazat tetőventilátorokhoz	5 040 Ft
B-20	Talpazat tetőventilátorokhoz	5 040 Ft



Bl. talpazat

típus		nettó listaár
B/l-14	Talpazat gallérral	10 290 Ft
B/l-16	Talpazat gallérral	12 075 Ft
B/l-18	Talpazat gallérral	12 600 Ft
B/l-20	Talpazat gallérral	13 125 Ft
B/l-25	Talpazat gallérral	16 275 Ft
B/l-31	Talpazat gallérral	19 110 Ft
B/l-35	Talpazat gallérral	23 835 Ft
B/l-50	Talpazat gallérral	30 450 Ft
B/l-40	Talpazat gallérral	27 300 Ft
B/l-56	Talpazat gallérral	40 950 Ft
B/l-63	Talpazat gallérral	48 300 Ft
B/l-80	Talpazat gallérral	58 800 Ft



BII. talpazat

típus		nettó listaár
B/II-14	Talpazat gallérral + csőidommal	15 750 Ft
B/II-16	Talpazat gallérral + csőidommal	16 800 Ft
B/II-20	Talpazat gallérral + csőidommal	21 000 Ft
B/II-25	Talpazat gallérral + csőidommal	23 625 Ft
B/II-31	Talpazat gallérral + csőidommal	27 825 Ft
B/II-35	Talpazat gallérral + csőidommal	33 600 Ft
B/II-40	Talpazat gallérral + csőidommal	40 950 Ft
B/II-50	Talpazat gallérral + csőidommal	48 300 Ft
B/II-56	Talpazat gallérral + csőidommal	52 185 Ft
B/II-63	Talpazat gallérral + csőidommal	59 850 Ft
B/II-80	Talpazat gallérral + csőidommal	85 050 Ft



KMZ
Peremes visszacsapó szelep.

típus	PEREMES	nettó listaár
KMZ-140	Visszacsapó szelep	9 135 Ft
KMZ-160	Visszacsapó szelep	10 395 Ft
KMZ-180	Visszacsapó szelep	11 550 Ft
KMZ-200	Visszacsapó szelep	12 600 Ft
KMZ-250	Visszacsapó szelep	13 860 Ft
KMZ-315	Visszacsapó szelep	15 750 Ft
KMZ-355	Visszacsapó szelep	17 325 Ft
KMZ-400	Visszacsapó szelep	20 895 Ft



OKA
Horganyzott rugós visszacsapószelep.

típus	PEREM NÉLKÜL	nettó listaár
OKA 100	Horganyzott rugós visszacsapószelep	3 140 Ft
OKA 125	Horganyzott rugós visszacsapószelep	3 005 Ft
OKA 150	Horganyzott rugós visszacsapószelep	3 360 Ft
OKA 160	Horganyzott rugós visszacsapószelep	3 390 Ft
OKA 180	Horganyzott rugós visszacsapószelep	4 700 Ft
OKA 200	Horganyzott rugós visszacsapószelep	3 950 Ft
OKA 250	Horganyzott rugós visszacsapószelep	5 310 Ft
OKA 315	Horganyzott rugós visszacsapószelep	6 545 Ft
OKA 350	Horganyzott rugós visszacsapószelep	12 970 Ft
OKA 400	Horganyzott rugós visszacsapószelep	14 280 Ft



ZW-ZP
Fém gravitációs zsalu.

típus		nettó listaár
ZW-20	Fém gravitációs zsalu	7 140 Ft
ZW-25	Fém gravitációs zsalu	8 400 Ft
ZW-35	Fém gravitációs zsalu	9 975 Ft
ZP-400	Fém gravitációs zsalu	14 700 Ft
ZP-500	Fém gravitációs zsalu	22 050 Ft
ZP-630	Fém gravitációs zsalu	31 500 Ft
ZP-800	Fém gravitációs zsalu	38 850 Ft



PK
Peremes karima csőventilátorokhoz. A kör keresztmetszetű légcsatorna és a csőventilátor összekötésére. Rozsdamentes acél, porszórt fekete.

típus		nettó listaár
PK Ø315		10 490 Ft
PK Ø355		12 495 Ft
PK Ø400		13 545 Ft
PK Ø450		14 585 Ft
PK Ø500		15 645 Ft
PK Ø560		17 720 Ft
PK Ø630		18 795 Ft



NA
Horganyzott szűrődoboz.
10-40cm csőátmérővel.

Típus		Nettó listaár
Szűrődoboz NA100	Horganyzott szűrődoboz cserélhető szűrővel (szűrő nélkül)	7 770 Ft
Szűrődoboz NA125	Horganyzott szűrődoboz cserélhető szűrővel (szűrő nélkül)	8 925 Ft
Szűrődoboz NA150	Horganyzott szűrődoboz cserélhető szűrővel (szűrő nélkül)	10 395 Ft
Szűrődoboz NA160	Horganyzott szűrődoboz cserélhető szűrővel (szűrő nélkül)	10 395 Ft
Szűrődoboz NA200	Horganyzott szűrődoboz cserélhető szűrővel (szűrő nélkül)	11 550 Ft
Szűrődoboz NA250	Horganyzott szűrődoboz cserélhető szűrővel (szűrő nélkül)	13 650 Ft
Szűrődoboz NA315	Horganyzott szűrődoboz cserélhető szűrővel (szűrő nélkül)	16 170 Ft
Szűrődoboz NA350	Horganyzott szűrődoboz cserélhető szűrővel (szűrő nélkül)	17 115 Ft
Szűrődoboz NA400	Horganyzott szűrődoboz cserélhető szűrővel (szűrő nélkül)	19 845 Ft



G4-es szűrőbetét.

Típus		Nettó listaár
Szűrőbetét NA100-as hoz	G4-es szűrőbetéttel	1 940 Ft
Szűrőbetét NA125-as hoz	G4-es szűrőbetéttel	1 940 Ft
Szűrőbetét NA150-as hoz	G4-es szűrőbetéttel	2 020 Ft
Szűrőbetét NA160-as hoz	G4-es szűrőbetéttel	2 020 Ft
Szűrőbetét NA200-as hoz	G4-es szűrőbetéttel	2 250 Ft
Szűrőbetét NA250-as hoz	G4-es szűrőbetéttel	2 415 Ft
Szűrőbetét NA315-as hoz	G4-es szűrőbetéttel	2 835 Ft
Szűrőbetét NA350-as hoz	G4-es szűrőbetéttel	2 835 Ft
Szűrőbetét NA400-as hoz	G4-es szűrőbetéttel	2 835 Ft



UVX Superflex
Vékonyfalú tartós flexibilis
csövek 8-50 cm átmérővel.
10méter/doboz kiszerezésben.

Típus		Nettó listaár
Szűrőbetét NA100-as hoz	Fém szűrőbetéttel	4 990 Ft
Szűrőbetét NA125-as hoz	Fém szűrőbetéttel	4 990 Ft
Szűrőbetét NA150-as hoz	Fém szűrőbetéttel	6 040 Ft
Szűrőbetét NA160-as hoz	Fém szűrőbetéttel	6 040 Ft
Szűrőbetét NA200-as hoz	Fém szűrőbetéttel	6 825 Ft
Szűrőbetét NA250-as hoz	Fém szűrőbetéttel	7 350 Ft
Szűrőbetét NA315-as hoz	Fém szűrőbetéttel	8 925 Ft
Szűrőbetét NA350-as hoz	Fém szűrőbetéttel	8 925 Ft
Szűrőbetét NA400-as hoz	Fém szűrőbetéttel	8 925 Ft

Típus		Nettó listaár
Uvx- Superflex 80	Flexibilis csővezeték max. 140 °C-ig 10 m/doboz	3 465 Ft
uvx-Superflex 100	Flexibilis csővezeték max. 140 °C-ig 10 m/doboz	3 885 Ft
uvx-Superflex 125	Flexibilis csővezeték max. 140 °C-ig 10 m/doboz	4 070 Ft
uvx-Superflex 150	Flexibilis csővezeték max. 140 °C-ig 10 m/doboz	5 040 Ft
uvx-Superflex 160	Flexibilis csővezeték max. 140 °C-ig 10 m/doboz	5 220 Ft
uvx-Superflex 200	Flexibilis csővezeték max. 140 °C-ig 10 m/doboz	6 195 Ft
uvx-Superflex 250	Flexibilis csővezeték max. 140 °C-ig 10 m/doboz	8 400 Ft
uvx-Superflex 315	Flexibilis csővezeték max. 140 °C-ig 10 m/doboz	9 730 Ft
uvx-Superflex 350	Flexibilis csővezeték max. 140 °C-ig 10 m/doboz	11 530 Ft
uvx-Superflex 400	Flexibilis csővezeték max. 140 °C-ig 10 m/doboz	14 595 Ft
uvx-Superflex 450	Flexibilis csővezeték max. 140 °C-ig 10 m/doboz	18 900 Ft
uvx-Superflex 500	Flexibilis csővezeték max. 140 °C-ig 10 m/doboz	20 370 Ft



UVX Sonoair
Vékonyfalú tartós flexibilis
hő és hangszigetelt csövek
8-45 cm átmérővel.
10méter/doboz kiszerezésben.

Típus		Nettó listaár
uvx-Sonoair 80	Flexibilis hő és hangszigetelt cső max. 140 °C-ig 10 m/doboz	7 920 Ft
uvx-Sonoair 100	Flexibilis hő és hangszigetelt cső max. 140 °C-ig 10 m/doboz	9 190 Ft
uvx-Sonoair 125	Flexibilis hő és hangszigetelt cső max. 140 °C-ig 10 m/doboz	10 395 Ft
uvx-Sonoair 150	Flexibilis hő és hangszigetelt cső max. 140 °C-ig 10 m/doboz	10 760 Ft
uvx-Sonoair 160	Flexibilis hő és hangszigetelt cső max. 140 °C-ig 10 m/doboz	11 530 Ft
uvx-Sonoair 180	Flexibilis hő és hangszigetelt cső max. 140 °C-ig 10 m/doboz	13 600 Ft
uvx-Sonoair 200	Flexibilis hő és hangszigetelt cső max. 140 °C-ig 10 m/doboz	14 090 Ft
uvx-Sonoair 250	Flexibilis hő és hangszigetelt cső max. 140 °C-ig 10 m/doboz	17 060 Ft
uvx-Sonoair 315	Flexibilis hő és hangszigetelt cső max. 140 °C-ig 10 m/doboz	20 990 Ft
uvx-Sonoair 350	Flexibilis hő és hangszigetelt cső max. 140 °C-ig 10 m/doboz	22 870 Ft
uvx-Sonoair 400	Flexibilis hő és hangszigetelt cső max. 140 °C-ig 10 m/doboz	30 345 Ft
uvx-Sonoair 450	Flexibilis hő és hangszigetelt cső max. 140 °C-ig 10 m/doboz	36 215 Ft



UVX-10
Horganyzott szabályzó szelep.

Típus		Nettó listaár
uvx-10 80	Horganyzott szabályzó szelep műanyag karral	1 850 Ft
uvx-10 100	Horganyzott szabályzó szelep műanyag karral	1 995 Ft
uvx-10 125	Horganyzott szabályzó szelep műanyag karral	2 205 Ft
uvx-10 150	Horganyzott szabályzó szelep műanyag karral	2 520 Ft
uvx-10 160	Horganyzott szabályzó szelep műanyag karral	2 580 Ft
uvx-10 180	Horganyzott szabályzó szelep műanyag karral	2 660 Ft
uvx-10 200	Horganyzott szabályzó szelep műanyag karral	2 790 Ft
uvx-10 250	Horganyzott szabályzó szelep műanyag karral	3 140 Ft
uvx-10 315	Horganyzott szabályzó szelep műanyag karral	3 360 Ft
uvx-10 350	Horganyzott szabályzó szelep műanyag karral	3 885 Ft
uvx-10 400	Horganyzott szabályzó szelep műanyag karral	4 410 Ft
uvx-10 450	Horganyzott szabályzó szelep műanyag karral	4 935 Ft
uvx-10 500	Horganyzott szabályzó szelep műanyag karral	5 240 Ft
uvx-10 600	Horganyzott szabályzó szelep műanyag karral	6 950 Ft



Westerform
fémerev flexibilis alumínium
cső.
8-50 cm csőátmérővel.

Típus	Leírás	nettó listaár
uvx-Flex 80/1 m	Fémerev flexibilis alumíniumcső (westerform) max. 250 °C	540 Ft
uvx-Flex 80/3 m	Fémerev flexibilis alumíniumcső (westerform) max. 250 °C	1 450 Ft
uvx-Flex 80/5 m	Fémerev flexibilis alumíniumcső (westerform) max. 250 °C	2 420 Ft
uvx-Flex 80/10 m	Fémerev flexibilis alumíniumcső (westerform) max. 250 °C	4 830 Ft
uvx-Flex 100/1 m	Fémerev flexibilis alumíniumcső (westerform) max. 250 °C	660 Ft
uvx-Flex 100/3 m	Fémerev flexibilis alumíniumcső (westerform) max. 250 °C	1 790 Ft
uvx-Flex 100/5 m	Fémerev flexibilis alumíniumcső (westerform) max. 250 °C	2 980 Ft
uvx-Flex 100/10 m	Fémerev flexibilis alumíniumcső (westerform) max. 250 °C	5 955 Ft
uvx-Flex 110/1 m	Fémerev flexibilis alumíniumcső (westerform) max. 250 °C	720 Ft
uvx-Flex 110/3 m	Fémerev flexibilis alumíniumcső (westerform) max. 250 °C	1 940 Ft
uvx-Flex 110/5 m	Fémerev flexibilis alumíniumcső (westerform) max. 250 °C	3 240 Ft
uvx-Flex 110/10 m	Fémerev flexibilis alumíniumcső (westerform) max. 250 °C	6 480 Ft
uvx-Flex 120/1 m	Fémerev flexibilis alumíniumcső (westerform) max. 250 °C	775 Ft
uvx-Flex 120/3 m	Fémerev flexibilis alumíniumcső (westerform) max. 250 °C	2 110 Ft
uvx-Flex 120/5 m	Fémerev flexibilis alumíniumcső (westerform) max. 250 °C	3 510 Ft
uvx-Flex 120/10 m	Fémerev flexibilis alumíniumcső (westerform) max. 250 °C	7 020 Ft
uvx-Flex 125/1 m	Fémerev flexibilis alumíniumcső (westerform) max. 250 °C	810 Ft
uvx-Flex 125/3 m	Fémerev flexibilis alumíniumcső (westerform) max. 250 °C	2 130 Ft
uvx-Flex 125/5 m	Fémerev flexibilis alumíniumcső (westerform) max. 250 °C	3 550 Ft
uvx-Flex 125/10 m	Fémerev flexibilis alumíniumcső (westerform) max. 250 °C	7 095 Ft
uvx-Flex 130/1 m	Fémerev flexibilis alumíniumcső (westerform) max. 250 °C	870 Ft
uvx-Flex 130/3 m	Fémerev flexibilis alumíniumcső (westerform) max. 250 °C	2 350 Ft
uvx-Flex 130/5 m	Fémerev flexibilis alumíniumcső (westerform) max. 250 °C	3 915 Ft
uvx-Flex 130/10 m	Fémerev flexibilis alumíniumcső (westerform) max. 250 °C	7 830 Ft
uvx-Flex 140/1 m	Fémerev flexibilis alumíniumcső (westerform) max. 250 °C	890 Ft
uvx-Flex 140/3 m	Fémerev flexibilis alumíniumcső (westerform) max. 250 °C	2 420 Ft
uvx-Flex 140/5 m	Fémerev flexibilis alumíniumcső (westerform) max. 250 °C	4 030 Ft
uvx-Flex 140/10 m	Fémerev flexibilis alumíniumcső (westerform) max. 250 °C	8 050 Ft
uvx-Flex 150/1 m	Fémerev flexibilis alumíniumcső (westerform) max. 250 °C	900 Ft
uvx-Flex 150/3 m	Fémerev flexibilis alumíniumcső (westerform) max. 250 °C	2 570 Ft
uvx-Flex 150/5 m	Fémerev flexibilis alumíniumcső (westerform) max. 250 °C	4 290 Ft
uvx-Flex 150/10 m	Fémerev flexibilis alumíniumcső (westerform) max. 250 °C	8 580 Ft
uvx-Flex 160/1 m	Fémerev flexibilis alumíniumcső (westerform) max. 250 °C	970 Ft
uvx-Flex 160/3 m	Fémerev flexibilis alumíniumcső (westerform) max. 250 °C	2 750 Ft
uvx-Flex 160/5 m	Fémerev flexibilis alumíniumcső (westerform) max. 250 °C	4 590 Ft
uvx-Flex 160/10 m	Fémerev flexibilis alumíniumcső (westerform) max. 250 °C	9 170 Ft
uvx-Flex 180/1 m	Fémerev flexibilis alumíniumcső (westerform) max. 250 °C	1 170 Ft
uvx-Flex 180/3 m	Fémerev flexibilis alumíniumcső (westerform) max. 250 °C	3 130 Ft
uvx-Flex 180/5 m	Fémerev flexibilis alumíniumcső (westerform) max. 250 °C	5 225 Ft
uvx-Flex 180/10 m	Fémerev flexibilis alumíniumcső (westerform) max. 250 °C	10 450 Ft
uvx-Flex 200/1 m	Fémerev flexibilis alumíniumcső (westerform) max. 250 °C	1 340 Ft
uvx-Flex 200/3 m	Fémerev flexibilis alumíniumcső (westerform) max. 250 °C	3 810 Ft
uvx-Flex 200/5 m	Fémerev flexibilis alumíniumcső (westerform) max. 250 °C	6 350 Ft
uvx-Flex 200/10 m	Fémerev flexibilis alumíniumcső (westerform) max. 250 °C	12 700 Ft
uvx-Flex 250/1 m	Fémerev flexibilis alumíniumcső (westerform) max. 250 °C	1 850 Ft
uvx-Flex 250/3 m	Fémerev flexibilis alumíniumcső (westerform) max. 250 °C	5 110 Ft
uvx-Flex 250/5 m	Fémerev flexibilis alumíniumcső (westerform) max. 250 °C	8 520 Ft
uvx-Flex 250/10 m	Fémerev flexibilis alumíniumcső (westerform) max. 250 °C	17 040 Ft
uvx-Flex 315/1 m	Fémerev flexibilis alumíniumcső (westerform) max. 250 °C	2 640 Ft
uvx-Flex 315/3 m	Fémerev flexibilis alumíniumcső (westerform) max. 250 °C	7 490 Ft
uvx-Flex 315/5 m	Fémerev flexibilis alumíniumcső (westerform) max. 250 °C	12 480 Ft
uvx-Flex 315/10 m	Fémerev flexibilis alumíniumcső (westerform) max. 250 °C	24 960 Ft
uvx-Flex 350/1 m	Fémerev flexibilis alumíniumcső (westerform) max. 250 °C	3 315 Ft
uvx-Flex 350/3 m	Fémerev flexibilis alumíniumcső (westerform) max. 250 °C	9 490 Ft
uvx-Flex 350/5 m	Fémerev flexibilis alumíniumcső (westerform) max. 250 °C	15 825 Ft
uvx-Flex 400/1 m	Fémerev flexibilis alumíniumcső (westerform) max. 250 °C	3 830 Ft
uvx-Flex 400/3 m	Fémerev flexibilis alumíniumcső (westerform) max. 250 °C	10 620 Ft
uvx-Flex 400/5 m	Fémerev flexibilis alumíniumcső (westerform) max. 250 °C	17 700 Ft
uvx-Flex 450/1 m	Fémerev flexibilis alumíniumcső (westerform) max. 250 °C	4 330 Ft
uvx-Flex 450/3 m	Fémerev flexibilis alumíniumcső (westerform) max. 250 °C	12 190 Ft
uvx-Flex 500/1 m	Fémerev flexibilis alumíniumcső (westerform) max. 250 °C	4 820 Ft
uvx-Flex 500/3 m	Fémerev flexibilis alumíniumcső (westerform) max. 250 °C	13 770 Ft



SpiKO cső
8-60 cm csőátmérővel.

Típus	Leírás	nettó listaár
SPIKO 80 /3m	Horganyzott spirálkorcolt csővezeték (ár/m)	1 010 Ft
SPIKO 100 /3m	Horganyzott spirálkorcolt csővezeték	1 040 Ft
SPIKO 125 /3m	Horganyzott spirálkorcolt csővezeték	1 155 Ft
SPIKO 150 /3m	Horganyzott spirálkorcolt csővezeték	1 365 Ft
SPIKO 160 /3m	Horganyzott spirálkorcolt csővezeték	1 470 Ft
SPIKO 180 /3m	Horganyzott spirálkorcolt csővezeték	1 565 Ft
SPIKO 200 /3m	Horganyzott spirálkorcolt csővezeték	1 650 Ft
SPIKO 250 /3m	Horganyzott spirálkorcolt csővezeték	1 985 Ft
SPIKO 315 /3m	Horganyzott spirálkorcolt csővezeték	2 940 Ft
SPIKO 355 /3m	Horganyzott spirálkorcolt csővezeték	3 140 Ft
SPIKO 400 /3m	Horganyzott spirálkorcolt csővezeték	3 570 Ft
SPIKO 450 /3m	Horganyzott spirálkorcolt csővezeték	4 085 Ft
SPIKO 500 /3m	Horganyzott spirálkorcolt csővezeték	4 830 Ft
SPIKO 600 /3m	Horganyzott spirálkorcolt csővezeték	5 880 Ft



**Horganyzott négyszög
légcsonna.**
(Egyedi kialakításban is.)

Típus	Leírás	nettó listaár
Négyszög légcsonna 0,7 mm	Egyenes légcsonna horganyzott lemez (ár/m ²)	
Négyszög légcsonna 0,9 mm	Egyenes légcsonna horganyzott lemez (ár/m ²)	
Négyszög légcsonna 1,1 mm	Egyenes légcsonna horganyzott lemez (ár/m ²)	
Négyszög légcsonna 0,7 mm	Egyenes légcsonna idom horganyzott lemez (ár/m ²)	
Négyszög légcsonna 0,9 mm	Egyenes légcsonna idom horganyzott lemez (ár/m ²)	
Négyszög légcsonna 1,1 mm	Egyenes légcsonna idom horganyzott lemez (ár/m ²)	

Ipari ventilátor kiegészítők



UNI-1
teljesítményszabályzó.

Típus	Max. teljesítmény	nettó listaár
Uni 1	150W	3 255 Ft



TR 600
teljesítményszabályzó.
Alkalmos egyfázisú aszinkron motorok fordulatszámának, valamint hagyományos izzók fényerejének változtatására.

(A szabályzó nem minden motortípus szabályzására alkalmas.)

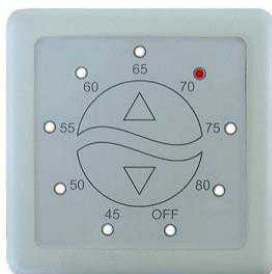
Típus	Max. teljesítmény	nettó listaár
TR 300	300W	230V / 50Hz (max.) 3A 9 345 Ft
TR 600	600W	230V / 50Hz (max.) 5A 12 390 Ft
TR 900	900W	230V / 50Hz (max.) 8A 13 545 Ft
TR 1500	1500W	230V / 50Hz (max.) 10A 16 590 Ft



EURA 1000
frekvenciaváltó.
Építőiparban használatos könnyen kezelhető inverter. Ventilátorok, szivattyúk stb. szabályozására.

Típus	INVERTER	nettó listaár
E 0,25 1F	Eura 1000 0,25kW 1Fázis	34 545 Ft
E 0,4 1F	Eura 1000 0,4kW 1Fázis	35 910 Ft
E 0,75 1F	Eura 1000 0,75kW 1Fázis	37 065 Ft
E 1,5 1F	Eura 1000 1,5kW 1Fázis	48 090 Ft
E 2,2 1F	Eura 1000 2,2kW 1Fázis	52 395 Ft

Típus	INVERTER	nettó listaár
E 0,75 3F	Eura 1000 0,75kW 3Fázis	62 895 Ft
E 1,5 3F	Eura 1000 1,5kW 3Fázis	68 145 Ft
E 2,2 3F	Eura 1000 2,2kW 3Fázis	75 600 Ft
E 3,7 3F	Eura 1000 3,7kW 3Fázis	95 500 Ft
E 4 3F	Eura 1000 4kW 3Fázis	102 900 Ft
E 5,5 3F	Eura 1000 5,5kW 3Fázis	128 100 Ft
E 7,5 3F	Eura 1000 7,5kW 3Fázis	147 000 Ft
E 11 3F	Eura 1000 11kW 3Fázis	212 100 Ft



HYGROTIMER
A HYGROTIMER alkalmazásával lehetséges egy helyiség páratartalmától függően a szellőztető ventilátor vezérlése, így elkerülhető a nem kívánt pára lecsapódása és a penészesedés. A készüléket, az elszívó ventilátortól függetlenül, falon kívül, a páratartalom mérés szempontjából legoptimálisabb helyre lehet felszerelni.

Típus	nettó listaár
HYGRO-TIMER Páratartalom érzékelő+időkapcsoló	9 440 Ft

Típus	HYGROTIMER páratartalom érzékelő
Névleges feszültség	230-240VAC
Hálózati frekvencia	50 Hz
Max. terhelhetőség	80 W
Bekapcsolási időzítés timer funkcióban	1 perc
Kikapcsolási időzítés timer funkcióban	6 perc
Páratartalom állítási lehetőség	45- 80% RH
Méret	70x70x23mm
Tokozott kivétel	IP 42



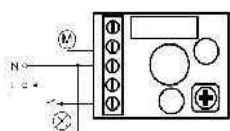
TEMPO 80 ütemadó
Ventilátorok programozott idejű be- és kikapcsolására. Kiválóan használható ventilátorok működésének időzítésére, ha rendszeres átszellőztetésre van szükség. Az ütemadón, nyomógombok segítségével, könnyen beprogramozható a működés és a szünet időtartama 10 ill. 30 perces lépésekben. A programozást egy visszajelző LED segíti.

Típus	nettó listaár
TEMPO 80 ütemadó	5 240 Ft

Típus	Tempo 80 ütemadó
Névleges feszültség	230V +/- 10%
Hálózati frekvencia	50 Hz
Max. terhelhetőség	80 W
Üzemidő	Folyamatos (végtelen.)
Programozható üzemidő szakaszok	10perc – 42 óra 30perc
Programozható szünet szakaszok	30perc – 127 óra 30perc
Méret	40x30x20mm



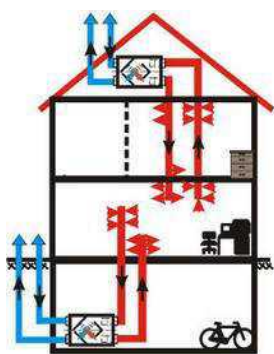
D1
időkapcsoló



Típus	nettó listaár
D1 IDŐKAPCSOLÓ	1 995 Ft

Típus	TIMER_D1
Névleges feszültség	230V +/- 10%
Hálózati frekvencia	50 Hz
Max. terhelhetőség	80 W
Időzítés	1-21 percig folyamatos
Működési hőmérséklet tartomány	-20...+50 C
Méret	39x26x17mm

Hővisszanyerő lakásszellőztető - Rekuperátor



Hővisszanyerő működési elv.

DUPLEXVENT DV 72 EC SAP APPENDIX Q ELIGIBLE

Passzív / energiatakarékos házakhoz is ajánlott!

Névleges feszültség 230 V ~
Frekvenciája 50 Hz / 60 Hz
Fogyasztás **19 W – 150 W**
(5 sebességi fokozat)
Max. légszállítás 280 m³ / h
Védettség IPX2

Termikus hatásfok 91 %



ZWC-B ZWC-D

Rekuperátorok

Az EBM-PAPST motorok, és a HEATEX svéd hőcserélő panel garatálja a hosszú éveken keresztül hibamentes üzemet. 4 különböző sebességi fokozat. Ideális családi házak, rendelők, irodák, üzletek szellőztetésére.



B3B-WX rekuperátorok

Hő és páratartalom visszanyeréssel.

A cellulózbetét a páratartalom nagy részét is visszaforgatja a rendszerbe. Lakossági és ipari felhasználásra. A B3B WX típus nem alkalmas 70% (állandó) páratartalmat meghaladó levegő szállítására.



típus	m ³ /h	Pa	W	hatásfok	Kg	nettó listaár
DV 72 EC	0-280	300 (max)	19-150	91% (max)	14	314 990 Ft

A DUPLEXVENT rekuperátor ventilátorai alacsony energiasztályú -EC motorokkal (EBM- PAPST) készülnek. A rekuperátor EU3 osztályú szűrőbetétekkel van ellátva. A készülék 3 állású kapcsolóval rendelkezik. Az elektromos rendszerben további két vezérlőpont található amelyeket (nem tartozék) páraérzékelő, mozgásérzékelő, CO2 detektor, vagy időkapcsoló vezérelhet.

Méretetek: (szélesség x magasság x mélység) [mm] 560 x 635 x 260 Csőátmérő [mm] 125

típus	m ³ /h	Pa	W	Kg	hatásfok	nettó listaár
ZWC-B	140 / 230 / 320 / 450	80 / 170 / 260 / 330	max 2 x 114	52	77.% (max)	322 350 Ft
ZWC-D	200 / 280 / 400 / 650	230 / 320 / 390 / 430	max 2 x 195	50	80.% (max)	345 450 Ft

típus	m ³ /h	Pa	kW		Kg		hatásfok	nettó listaár
B3B-WX 15	170	225	0,08	3 sebesség	17	230 V	72-85	241 500 Ft
B3B-WX 20	250	190	0,100	3 sebesség	18	230 V	72-85	262 500 Ft
B3B-WX 30	350	220	0,125	3 sebesség	21	230 V	72-85	283 500 Ft
B3B-WX 40	490	315	0,220	3 sebesség	31	230 V	73-87	336 000 Ft
B3B-WX 60	830	300	0,310	3 sebesség	34	230 V	73-87	378 000 Ft
B3B-WX 80	1100	290	0,43	3 sebesség	60	230 V	73-87	418 950 Ft
B3B-WX 100	1340	320	0,61	3 sebesség	67	230 V	72-85	439 950 Ft
B3B-WX 150	2000	320	0,82	3 sebesség	154	230 V	72-85	691 950 Ft
B3B-WX 250	2800	420	1,5	3 sebesség	181	230 V	72-85	808 500 Ft

típus		nettó listaár
PRC-1	Rekuperátor vezérlő	40 950 Ft

PRC-1-es vezérlő. Rekuperátor hoz.

Külön programozási lehetőség a hét minden napjára. Manuális üzemmódban.

B3b WX-típusokhoz: 15, 20, 30, 40, 60, 80, 150, 200, 250

Korlátozott mértékben alkalmas a ZWC B és D rekuperátorok vezérlésére is.

Ipari hővisszanyerő szellőztető - Rekuperátor



ZWC 4-9 rekuperátorok
Ipari célokra kialakított rekuperátorok.

típus	m ³ /h	Pa	kW	ford.p	Kg		nettó listaár
ZWC-4 N	830	160	2 x 0,048	1400	110	230 V	387 450 Ft
ZWC-5	1140	490	2 x 0,16	2500	113	230 V	481 950 Ft
ZWC-6	1400	250	2 x 0,13	1300	127	230 V	493 500 Ft
ZWC-7 N	2400	450	2 x 0,37	1400	282	230 V	898 800 Ft
ZWC-8	3500	470	2 x 0,55	1400	395	230 V	1 314 600 Ft
ZWC-9A	5000	800	2 x 1,1	1400	400	230 V	1 605 450 Ft
ZWC-9	7000	700	2x1,5	1400	420	230 V	1 917 300 Ft

ZWC R rekuperátorok

Elő-fűtőegységgel készülnek. Ezekben a rekuperátorokban a helyiségekbe befűvött levegőt hőmérséklet-szabályzó vezéri. Biztonsági rendszer akadályozza meg a levegő túlzott felmelegedését a cső eltömődése, vagy esetleges meghibásodás alkalmával.



típus	m ³ /h	Pa	kW	ford.p	Kg		nettó listaár
ZWC-4N R	830	160	2 x 0,48	1400	112	230 V	408 450 Ft
ZWC-5 R	1140	490	2 x 0,16	2500	116	230 V	502 950 Ft
ZWC-6 R	1400	250	2 x 0,13	1300	130	230 V	523 950 Ft

Háztartási ventilátorok Fürdőszobai ventilátorok WC- ventilátorok



VULKAN

Elszívóventilátor
100mm csőátmérővel.
230 V 50 Hz
19 W
FORD: 2530
VÉDELEM: IP X4
ZAJSZINT : 35 dB (A)

A beépített visszajelző lednek köszönhetően az idő, és páraérzékelős típusok beállítása egyszerű.



EOL

Elszívóventilátor,
ABS műanyagból készült ház.
100, 120, 150 mm
csőátmérővel. Vékony előlap.
Eszztétikus kivitel.



EOL-F

Elszívóventilátor,
ABS műanyagból készült ház.
Vékony előlap. Esztétikus
kivitel. Az előlap lehet
műanyag (fehér, ezüst, vagy
arany színben) vagy inox
(rozsdamentes acél).



AOL

Automata zsaluval ellátott
elszívó ventilátor. Működés
alatt a zsalulevelek kinyílnak.
ABS műanyagból készült ház.
100, 120 mm csőátmérővel.
Eszztétikus kivitel.

**Az AOL 100B és AOL 100T
ventilátorok zsalu nélküliek!**



ZEFIR

Elszívó ventilátor,
ABS műanyagból készült ház.
100, 120, 150 mm csőátmérő.
Eszztétikus kivitel.



12 Voltos biztonsági

elszívóventilátorok.
Vizes helyiségekbe vagy zárt
zuhanykabinokhoz.

A transzformátor nem tartozék.

Típus	Csapágy	Jellemzők	m3/h	nettó listaár
VULKAN VK 100 L	Golyós	alap típus	100	2 380 Ft
VULKAN VK 100 P	Golyós	húzókapcsoló	100	2 840 Ft
VULKAN VK 100 T	Golyós	időkapcsoló	100	3 500 Ft
VULKAN VK 100 HT	Golyós	páraérzékelő (időzíthető)	100	4 570 Ft
„+” jel : Visszacsapó szeleppel ellátva				
VULKAN VK 100 L +	Golyós	alap típus	100	2 500 Ft
VULKAN VK 100 P +	Golyós	húzókapcsoló	100	2 950 Ft
VULKAN VK 100 T +	Golyós	időkapcsoló	100	3 590 Ft
VULKAN VK 100 HT+	Golyós	páraérzékelő (időzíthető)	100	4 660 Ft

Típus	m3/h	méret	O mm	Jellemzők	nettó listaár
EOL100B	100	150x150	100	alap típus	1 890 Ft
EOL100B SF	100	150x150	100	alap típus, ezüst színű előlap	2 570 Ft
EOL100C	100	150x150	100	húzókapcsoló	2 570 Ft
EOL100E1	100	150x150	100	fényérzékelő (időzíthető)	4 750 Ft
EOL100E2	100	150x150	100	időkapcsoló	3 720 Ft
EOL100E2 SFT	100	150x150	100	időkapcsoló, ezüst színű előlap	4 040 Ft
EOL100E3	100	150x150	100	páraérzékelő (időzíthető)	4 810 Ft
EOL120B	150	150x150	120	alap típus	2 515 Ft
EOL120E2	150	150x150	120	időkapcsoló	4 750 Ft
EOL120E3	150	150x150	120	páraérzékelő (időzíthető)	5 020 Ft
EOL 150B	200	180x180	150	alap típus	3 360 Ft
EOL 150E2	200	180x180	150	időkapcsoló	5 145 Ft
EOL 150E3	200	180x180	150	páraérzékelő (időzíthető)	5 565 Ft

Típus	m3/h	mm	O mm	jellemzők	nettó listaár
EOL F10B	100	130 x 140	100	alap típus	2 180 Ft
EOL F10E2	100	130 x 140	100	időkapcsoló	4 150 Ft
EOL F10E3	100	130 x 140	100	páraérzékelő (időzíthető)	5 190 Ft
EOL F12B	150	150x162	120	alap típus	3 470 Ft
EOL F12E2	150	150x162	120	időkapcsoló	5 260 Ft

INOX Rozsdamentes acél előlap

Típus	m3/h	mm	O mm	jellemzők	nettó listaár
EOL F10B-INOX	100	130 x 140	100	alap típus	3 280 Ft
EOL F10E2 INOX	100	130 x 140	100	időkapcsoló	4 910 Ft
EOL F10E3 INOX	100	130 x 140	100	páraérzékelő (időzíthető)	6 010 Ft
EOL F12B INOX	150	150x162	120	alap típus	4 600 Ft
EOL F12E2 INOX	150	150x162	120	időkapcsoló	6 195 Ft

Típus	m3/h	méret	O mm	jellemzők	nettó listaár
AOL 100B	100	150x150	100	alap típus ZSALU NÉLKÜL	2 360 Ft
AOL 100T	100	150x150	100	időkapcsoló ZSALU NÉLKÜL	4 480 Ft
AOL 100AB	100	150x150	100	automata zsalu (alap típus)	4 780 Ft
AOL 100AT	100	150x150	100	automata zsalu+ időkapcsoló	5 900 Ft
AOL 100AHT	100	150x150	100	automata zsalu+páraérzékelő	6 880 Ft
AOL 100AFT	100	150x150	100	automata zsalu+fényérzékelő	6 880 Ft
AOL 120AB	150	150x150	120	automata zsalu (alap típus)	5 145 Ft
AOL 120AT	150	150x150	120	automata zsalu+ időkapcsoló	6 120 Ft
AOL 120AHT	150	150x150	120	automata zsalu+páraérzékelő	7 245 Ft
AOL 120AFT	150	150x150	120	automata zsalu+fényérzékelő	7 245 Ft

Típus	m3/h	méret	O mm	jellemzők	nettó listaár
Z 100B	100	150x150	100	alap típus	2 020 Ft
Z 100C	100	150x150	100	húzókapcsoló	2 520 Ft
Z 100E1	100	150x150	100	fényérzékelő (időzíthető)	4 830 Ft
Z 100E2	100	150x150	100	időkapcsoló	3 730 Ft
Z 100E3	100	150x150	100	páraérzékelő (időzíthető)	4 935 Ft
Z 120B	150	170x170	120	alap típus	2 625 Ft
Z 120E1	150	170x170	120	fényérzékelő (időzíthető)	5 250 Ft
Z 120E2	150	170x170	120	időkapcsoló	4 780 Ft
Z 120E3	150	170x170	120	páraérzékelő (időzíthető)	5 040 Ft
Z 150B	200	180x180	150	alap típus	3 360 Ft

Típus	m3/h	méret mm	cső O mm	jellemzők	nettó listaár
EOL 100B 12V	100	150x150	100	alap típus	2 730 Ft
EOL 120B 12V	150	150x150	120	alap típus	2 940 Ft
EOL 150B 12V	200	180x180	150	alap típus	3 360 Ft
AOL 10 12V	100	150x150	100	alap típus	3 045 Ft
AOL 12 12V	150	150x150	120	alap típus	3 255 Ft

Háztartási ventilátorok – Ventilátor kiegészítők



WK-B
Elszívó ventilátor,
ABS műanyagból készült ház.
100 mm csőátmérővel.
Esztétikus kivitel.

Típus	m3/h	méret	O mm	jellemzők	nettó listaár
WK-B3	100	150x150	100	alap típus	1 840 Ft
WK-C3-1	100	150x150	100	húzókapcsoló	2 570 Ft
WK-E2-B3	100	150x150	100	időkapcsoló	3 390 Ft



WK csőventilátor
Elszívó ventilátor,
ABS műanyagból készült ház.
100, 120, 150 mm csőátmérő.
Axiális csőközi ventilátor
rövidebb csövekhez.
A 150 mm-es ventilátor
rögzítőfülekkel készül.

Típus	m3/h	mm	O mm	jellemzők	nettó listaár
WK-10	100	105	100	alap típus	1 940 Ft
WK-12	120	125	120	alap típus	2 310 Ft
WK-15	150	155	150	alap típus	2 835 Ft

Rövid egyenes csőszakaszokhoz.



WK 01 ablakventilátor
A ventilátor húzókapcsolóval,
gravitációs zsaluval és
villásdugós vezetékkel szerelt.

Típus	m3/h	mm	O mm	jellemzők	nettó listaár
WK-01	200	225	150	húzókapcsoló + 1,9m vezeték	3 045 Ft

Egyrétegű ablaküveghez ajánlott.



ND10
Fix szellőzőrács
szűnyoghálós.

Típus	O mm	Megnevezés	nettó listaár
ND 10	100	szűnyoghálós fix szellőzőrács	680 Ft
ND 12	125	szűnyoghálós fix szellőzőrács	710 Ft
ND 15	150	szűnyoghálós fix szellőzőrács	870 Ft



ND 10 Z
gravitációs zsalu.

ND 10Z	100	szűnyoghálós gravitációs zsalu	700 Ft
ND 12Z	125	szűnyoghálós gravitációs zsalu	790 Ft
ND 15Z	150	szűnyoghálós gravitációs zsalu	890 Ft



VR
kerek szellőzőrács.

VR 100	100	szűnyoghálós kerek szellőzőrács	390 Ft
VR 125	125	szűnyoghálós kerek szellőzőrács	470 Ft
VR 150	150	szűnyoghálós kerek szellőzőrács	525 Ft