

USER MANUAL

SOLAR GARDEN LIGHTS

UK
CA

FC

CE

RoHS



Made in China

CONTACT US WITH ORDER ID
Email: nyservice02@outlook.com

8 Packs

★ PLEASE READ THE USER MANUAL CAREFULLY BEFORE USE

EN

PRODUCT DESCRIPTION

Solar fence light, which is solar-charged and environment-friendly, can automatically turn off in the daytime and turn on at night.

Application: gardens, courtyards, fences, balconies and other places with direct sunlight.

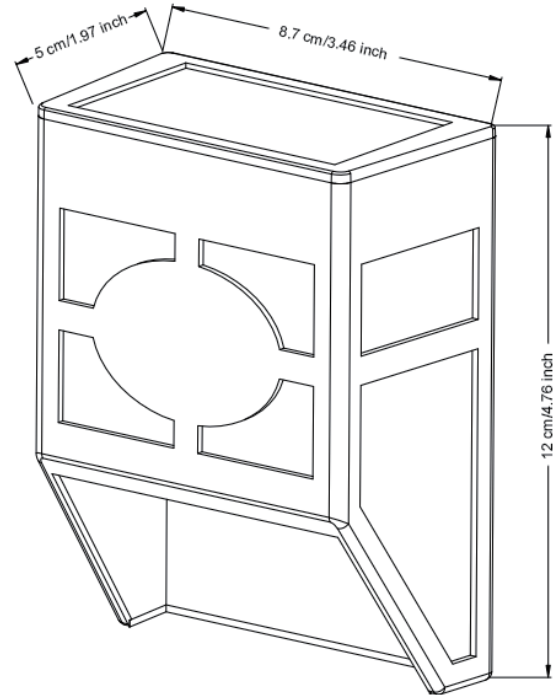
PRODUCT FEATURES

Material	PP
Finish color	Black+White
Solar panel	Amorphous Silicon
	40*70mm/1.57x2.76 inch
Battery	1.2V, 600 mAh, NI-MH
Switch	ON/OFF
Light Output	2 LM
Full Charge/Run Time	6/8 Hours Per Full Charge
Light source	Warm/White/RGB Color 2835 SMD
Product N.W/ 1 pc	117g
Product size	5*8.7*12 cm/1.97*3.46*4.76 inch
Waterproof Level	IP65

(1)

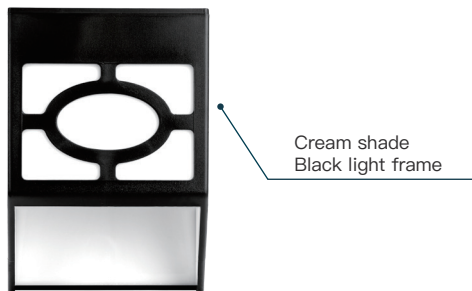
PACKAGING LIST

Solar fence light*8
Screw*16
User manual*1



(2)

COMPONENT



(3)

USAGE INSTRUCTION

--Two ways of installment



1) Long time: Use given screws to mount these fence lights to the wall or other places.

2) Short time: Use 3M mounting tape (you need to buy it yourself) to stick them on the wall.

Size of panel: 40*70 mm/1.57x2.76 inch

Material: Plastic

Battery: 1.2V NI-MH 600 mAh battery

Working time: 6-8 hours after being fully charged

(4)

--Install steps



- 1) Cover the solar panel, turn on the switch, and verify that the light works.
- 2) When the light is on, hang them wherever you like, but make sure that the light get enough direct sunlight.

--Multiple color patterns

Solar fence light has 2 modes: white/warm, color changing.
Mode1--keep white/warm. (suitable for general lighting)
Mode2--change in 7 different colors. (fit for festival decoration)

ATTENTION

We provide quality after-sales customer service for these solar fence lights. If you have any questions, please contact us ASAP. We'd like to solve all of our customers' problems.

FR

DESCRIPTION DU PRODUIT

Lampe solaire mural est chargée à l'énergie solaire et respectueuse de l'environnement, qui peut s'éteindre automatiquement le jour et s'allumer la nuit.

Application: Jardin, Cour, Clôture, Balcon et autres endroits exposés à la lumière directe du soleil.

PRODUIT PARAMMÈTRE

Matériel	PP
Couleur de Finition	Noir + Blanc
Panneau Solaire	Silicium Amorphe
	40*70mm/ 5 x 8.7 x 12 cm
Batterie	1.2V, 600 mAh, NI-MH
Interrupteur	ON/OFF
Luminosité	2 LM
Charge Complète	6/8 Heures par Charge Complète
Source de Lampe	Warm/White/RGB Color 2835 SMD
Produit N.W/ 1 pc	117g
Produit Taille	5*8.7*12 cm/1.97*3.46*4.76 inch
Niveau Étanche	IP65

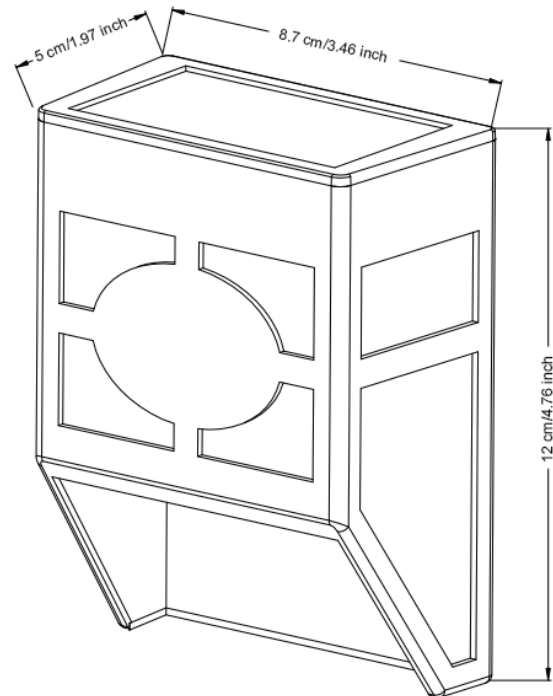
(7)

LISTE DE COLIS

Lampe solaire mural *8

Vis*16

Manuel de l'utilisateur *1



(8)

COMPOSANT



Nuance Crème
Cadre de Lampe Noire

Panneau Solaire

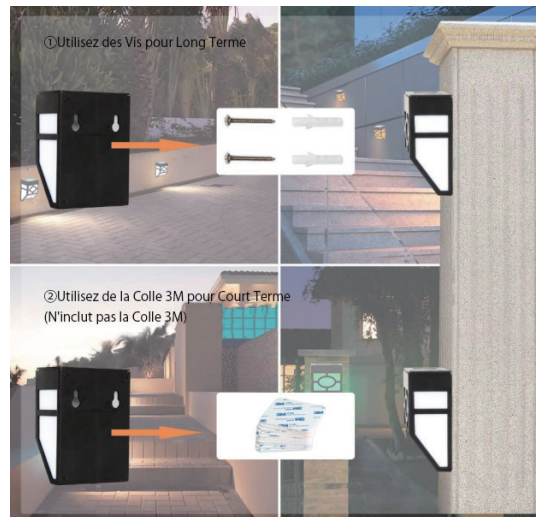


En haut: ON / OFF
Gauche: Lumière de Couleur
Droite: Lumière chaude / Blanche

(9)

USAGE INSTRUCTION

--Deux Méthodes d'Installation



1) Long Terme: Utilisez les vis fournies pour monter ces lampes de clôture au mur ou à d'autres endroits.

2) Court Terme: Utilisez de la colle 3M (vous devez l'acheter vous-même) pour les coller au mur.

Taille du panneau: 40 * 70 mm / 5 x 8.7 x 12 cm Matériel: Plastique

Batterie: 1,2 V NI-MH 600 mAh

Temps de Travail: 6-8 heures par Charge Complète

(10)

--Étapes d'Installation



- 1) Couvrez le panneau solaire, allumez l'interrupteur puis vérifiez si la lampe mural fonctionne.
- 2) Lorsque la lampe mural est allumée, veuillez l'accrocher là où c'est nécessaire, mais assurez-vous que la lampe reçoit suffisamment de lumière directe du soleil.

--Multiple Couleur

Solaire lampe mural a 2 modes: blanc / chaud et changement de couleur.

Mode1- Garder blanc / chaud, répondre aux besoins de la décoration quotidien.

Mode2- 7 Couleurs différentes, répondre aux besoins de la décoration festival.

ATTENTION

Nous fournissons un service après-vente de qualité pour ces lampes solaire mural. Si vous avez des questions, veuillez nous contacter dès que possible. Nous souhaitons résoudre tous les problèmes de nos clients. Notre adresse e-mail est nyservice02@outlook.com.

DE

PRODUKT-BESCHREIBUNG

Solar Zaunleuchte, die solarbetrieben und umweltfreundlich ist, kann sich tagsüber automatisch ausschalten und nachts einschalten.

Anwendung: Garten, Höfe, Zäune, Balkone und andere Orte mit direkter Sonneneinstrahlung.

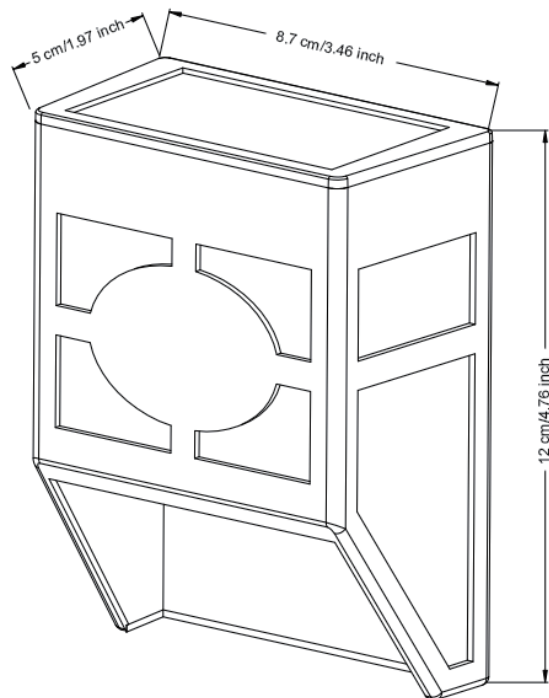
PRODUKTMERKMALE

Material	PP
Farbe der Oberfläche	Schwarz+Weiß
Solar Panel	Amorphes Silizium
	40*70mm/1.57x2.76 inch
Batterie	1.2V, 600 mAh, NI-MH
Schalter	ON/OFF
Lichtleistung	2 LM
Volle Ladung/Laufzeit	6/8 Std. nach volle Aufladung
Lichtquelle	Warm/Weiß/RGB Farbe 2835 SMD
Product N.W/ 1 pc	117g
Productsgröße	5*8.7*12 cm/1.97*3.46*4.76 inch
Wasserdichtrate	IP65

(13)

PACKETSINHALT

Solar Zaunleuchte*8
Schraube*16
Bedienungsleitung*1



(14)

KOMPONENT



Cremerfarbener Schirm
Schwarzer Lichtrahme

Solar Panel

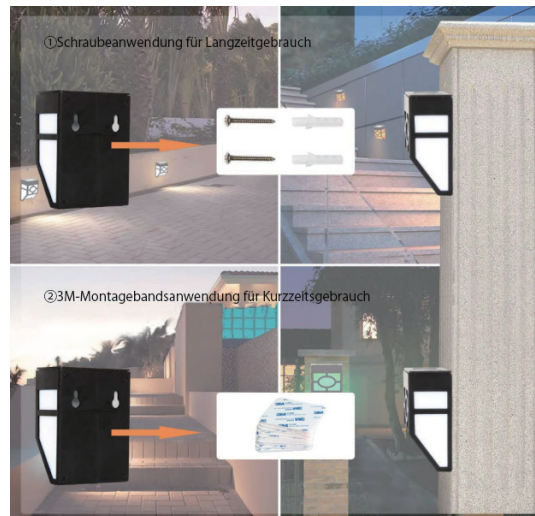


Top: ON/OFF Schalter
Link: Farbleuchte
Recht: Warm/Weiß Leuchte

(15)

GEBRAUCHSANWEISUNG

--Zwei Installationsmethoden



1) Lange Zeit: Verwenden Sie die mitgelieferten Schrauben, um diese Zaunleuchten an der Wand oder an anderen Stellen zu befestigen.
2) Kurze Zeit: Verwenden Sie 3M-Montageband (Sie müssen es selbst kaufen), um sie an die Wand zu kleben.
Panelsgröße: 40*70 mm/1.57x2.76 inch Material: Kunststoff
Batterie: 1.2V NI-MH 600 mAh Batterie
Leuchtszeit: 6-8 Std. nach volle Aufladung

(16)

--Installationsschritte



- 1) Decken Sie das Solarpanel ab, schalten Sie den Schalter ein und überprüfen Sie, ob das Licht funktioniert.
- 2) Wenn die Leuchte eingeschaltet ist, hängen Sie sie auf, wo immer Sie möchten, aber achten Sie darauf, dass die Leuchte genügend direktes Sonnenlicht erhält.

--Mehrere Farbmuster

Solar-Zaunleuchte hat 2 Modi: weiß/warm, Farbwechsel.
Modus 1–immer weiß/warm. (geeignet für Allgemeinbeleuchtung)
Modus 2–7 verschiedene Farbwechseln (geeignet für Festivaldekoration)

ACHTUNG

Wir bieten einen hochwertigen Kundendienst für diese Solarzaunleuchten. Wenn Sie irgendwelche Fragen haben, kontaktieren Sie uns bitte so schnell wie möglich über Ihre Bestellung oder unsere E-Mail(nyservice02@outlook.com). Wir würden gerne alle Probleme unserer Kunden lösen.

IT

DESCRIZIONE DEL PRODOTTO

Luce di recinzione solare, che è a carica solare e rispettosa dell'ambiente, può spegnersi automaticamente di giorno e accendersi di notte.

Applicazione: giardini, cortili, recinzioni, balconi e altri luoghi con la luce diretta del sole.

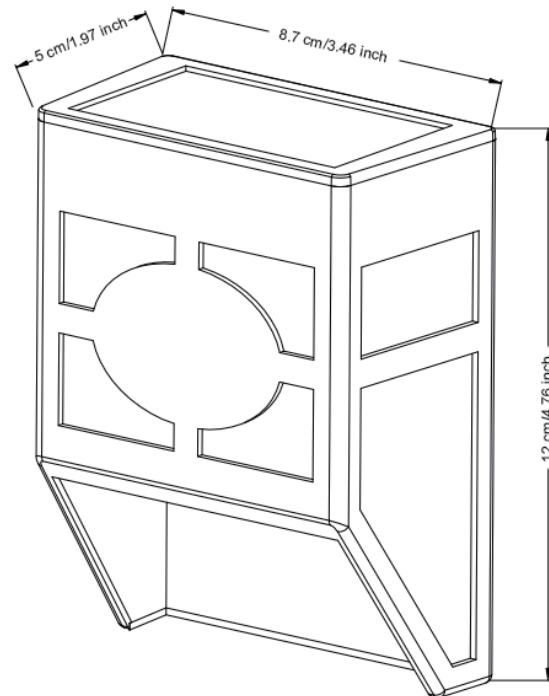
CARATTERISTICHE DEL PRODOTTO

Materiale	PP
Colore di finitura	Nero+Bianco
Pannello solare	Silicio amorfo
	40*70mm/1.57x2.76 inch
Batteria	1.2V, 600 mAh, NI-MH
Interruttore	ON/OFF
Uscita della luce	2 LM
Carica completa/Tempo di esecuzione	6/8 ore per ogni carica completa
Sorgente di luce	Caldo/bianco/RGB Colore 2835 SMD
Prodotto N.W/ 1 pz	117g
Dimensioni del prodotto	5*8.7*12 cm/1.97*3.46*4.76 pollici
Livello impermeabile	IP65

(19)

LISTA IMBALLAGGI

Luce di recinzione solare*8
Vite*16
Manuale d'uso*1



(20)

COMPONENT



Tinta crema
Telaio a luce nera

Pannello solare



In alto: interruttore ON/OFF
Sinistra: luce di colore
A destra: luce calda/bianca

(21)

USAGE INSTRUCTION

--Two ways of installment



1) Molto tempo: Utilizzare le viti date per montare queste luci di recinzione alla parete o in altri luoghi.

2) Breve tempo: Utilizzare il nastro adesivo di montaggio 3M (è necessario acquistarlo da soli) per incollarli al muro.

Dimensione del pannello: 40 * 70 mm/1.57x2.76 inch

Materiale: Plastica

Batteria: 1,2V NI-MH 600 mAh

Orario di lavoro: 6-8 ore dopo essere stato completamente carico

(22)

--Installare i passi



1) Coprire il pannello solare, accendere l'interruttore e verificare che la luce funzioni.

2) Quando la luce è accesa, appenderla dove volete, ma assicuratevi che la luce ottenga abbastanza luce solare diretta.

--Modelli di colore multipli

La luce solare del recinto ha 2 modalità: bianco/caldo, cambio di colore.

Modo1--tenuta bianca/calda. (adatto per l'illuminazione generale)

Modalità2--cambiamento in 7 colori diversi. (adatto per la decorazione del festival)

ATTENZIONE

Offriamo sempre un anno di garanzia. Se avete qualche problema con i nostri prodotti, potete contattarci tramite il vostro ordine nel vostro account su Amazon o la nostra e-mail (nyservice02@outlook.com). La vostra soddisfazione è il nostro obiettivo!

ES

DESCRIPCIÓN DEL PRODUCTO

La luz de la valla solar, que se carga con energía solar y es respetuosa con el medio ambiente, puede apagarse automáticamente durante el día y encenderse por la noche.

Aplicación: jardines, patios, vallas, balcones y otros lugares con luz solar directa.

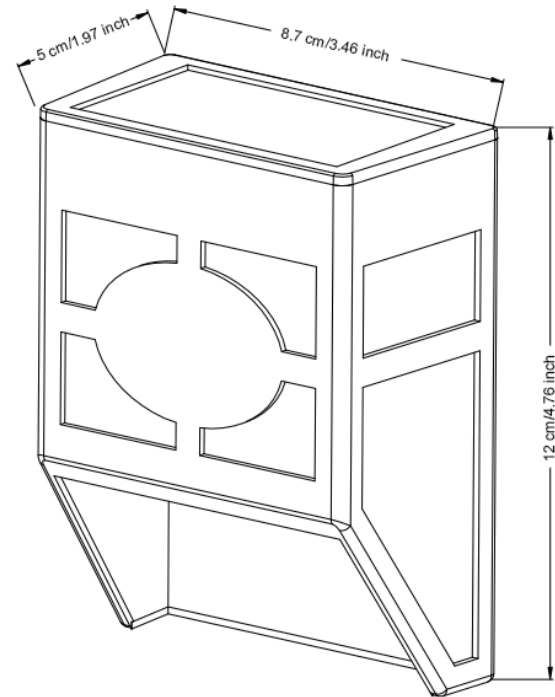
CARACTERÍSTICAS DEL PRODUCTO

Material	PP
Color de acabado	Negro+Blanco
Panel solar	Silicio amorfo
	40*70mm/1.57x2.76 inch
Batería	1.2V, 600 mAh, NI-MH
Cambiar	ON/OFF
Salida de luz	2 LM
Carga completa/tiempo de funcionamiento	6/8 horas por carga completa
Fuente de luz	Caliente/Blanco/Color RGB 2835 SMD
Proyecto N.W/ 1 pc	117g
Tamaño del producto	5*8.7*12 cm/1.97*3.46*4.76 inch
El nivel de impermeabilidad	IP65

(25)

LISTA DE EMBALAJES

Luz de la valla solar*8
Tornillo*16
Manual del usuario*1



(26)

COMPONENTE



Tono crema
Marco de luz negra

Panel solar

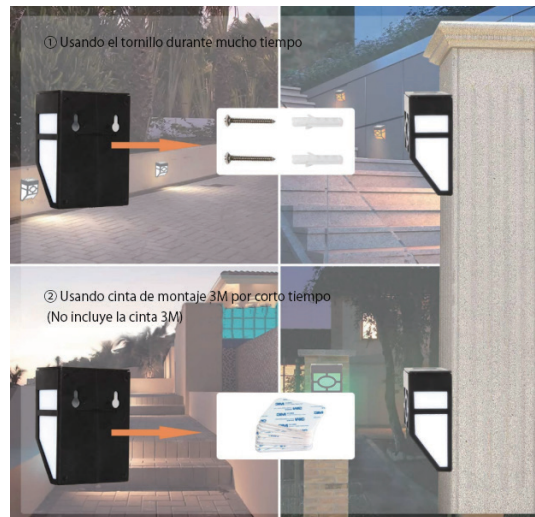


Arriba: interruptor ON/OFF
Izquierda: luz de color
Derecha: luz blanca y cálida

(27)

INSTRUCCIÓN DE USO

--Dos formas de pago a plazos



1) Mucho tiempo: Usar los tornillos dados para montar estas luces de la valla en la pared o en otros lugares.

2) Poco tiempo: Usa cinta de montaje 3M (tienes que comprarla tú mismo) para pegarlas en la pared.

Tamaño del panel: 40*70 mm/1.57x2.76 inch

Material: Plástico

Batería: Batería de 1.2V NI-MH 600 mAh

Tiempo de trabajo: 6-8 horas después de ser cargado completamente

(28)

--Instalar los pasos



1)Cubre el panel solar, enciende el interruptor y verifica que la luz funciona.

2)Cuando la luz esté encendida, cuélgala donde quieras, pero asegúrate de que la luz reciba suficiente luz solar directa.

--Múltiples patrones de color

La luz de la valla solar tiene 2 modos: blanco/cálido, cambio de color.

Modo 1: mantener el blanco/cálido. (adecuado para la iluminación general)

Modo 2: cambio en 7 colores diferentes. (apto para la decoración del festival)

ATENCIÓN

Siempre ofrecemos un año de garantía. Si tiene algún problema con nuestros productos, puede contactarnos a través de su pedido en su cuenta de amazon o nuestro E-mail (nyservice02@outlook.com). Su satisfacción es nuestra meta!

JP

説明

ソーラー充電式で環境にやさしいガーデンライトです。昼間はオフになり、夜になったら、自動的にオンになります。

幅広い用途：経路、芝生、車道、歩道、庭、屋外など日当たりの良い場所ので設置できます。

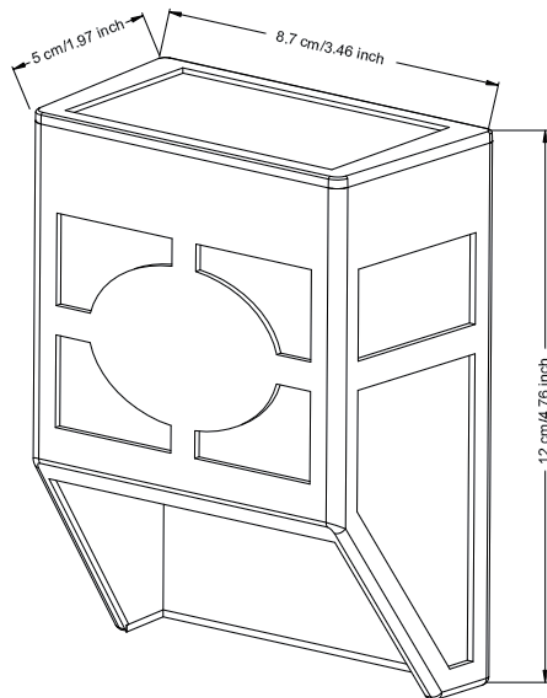
商品仕様

材質	ブラック + ホワイト
色	アモルファスシリコン
ソーラーパネル	40 * 70mm
	1.2V、600 mAh、NI-MH
バッテリー	ON/OFF
スイッチ	2 ルーメン
ルーメン	6/8 時間
充電 / 点灯時間	ウォーム / ホワイト / RGB カラー 2835SMD
光源	117g
重量 / 一個	5 * 8.7 * 12 cm
サイズ	IP65
防水	IP65

(31)

セット内容

ソーラーライト *8
 スクリュー *16
 ユーザーマニュアル *1



(32)

コンポーネント



ホワイトとブラックのデザイン

ソーラーパネル

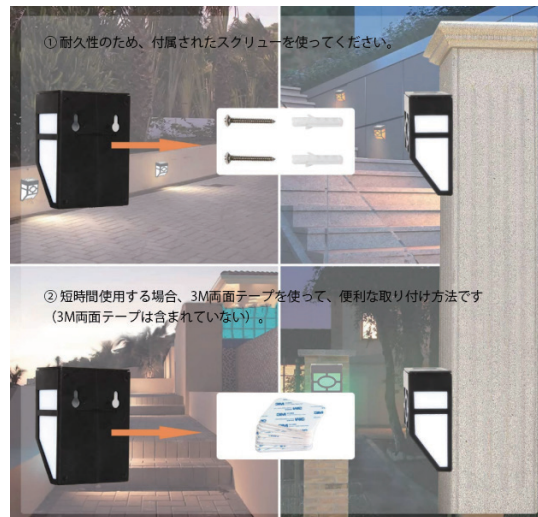


上: OFF/ON スイッチ
左: カラーライン
右: 暖光 / ホワイト ライト

(33)

簡単なインストール

-- 2つの取り付け方法



- 1) 長時間使用する場合: ネジを利用して、ライトを壁または他の場所に設置します。
 - 2) 短時間使用する場合: 3M両面テープ (自分で購入する必要があります) を使用して、壁に貼り付けます。
- サイズ: 40 * 70mm
材質: プラスチック
バッテリー: 1.2V NI-MH、600 mAh
点灯時間: 6-8 時間 (十分に充電した場合)

(34)

-- 取り付け手順



- 1) ソーラーパネルを覆い、スイッチをオンにして、ライトが点灯していることを確認して下さい。
- 2) ライトを日当たりの良い場所で設置してください。

-- 二つの点灯モード

- モード1: 白光 / 暖光 (日常照明に適用します)
モード2: 7つ色の変更 (お祭りの飾り付けに最適)

ご注意

ご使用中にいかなるご質問がございましたら、ご遠慮なくいつでもアマゾンでメールにお問い合わせください、弊社は早めに返信いたします。

UK CA FC CE RoHS 

Made in China