



# iRig<sup>®</sup> Acoustic

**Acoustic guitar microphone/interface**

**USER MANUAL /  
MANUAL DO USUÁRIO**

## Table of Contents

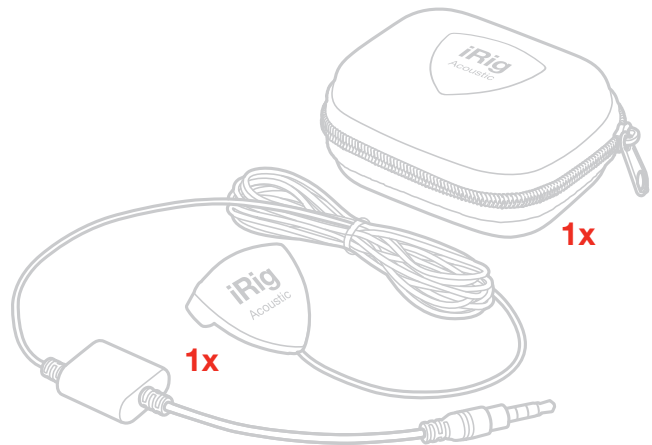
<b>Contents</b>	2
<b>English</b>	3
<b>iRig Acoustic</b>	3
<b>Register your iRig Acoustic</b>	3
<b>Installation and setup</b>	4
<b>Warnings</b>	6
<b>Troubleshooting</b>	6
<b>Specifications</b>	6
<b>Warranty</b>	7
<b>Support and more info</b>	7
<b>Português</b>	8
<b>iRig Acoustic</b>	8
<b>Registre seu iRig Acoustic</b>	8
<b>Instalação e configuração</b>	9
<b>Avisos</b>	11
<b>Resolução de Problemas</b>	11
<b>Especificações</b>	11
<b>Garantia</b>	12
<b>Suporte e mais informações</b>	12

## iRig Acoustic

Thank you for purchasing iRig Acoustic, the first acoustic mobile interface.

Your package contains

- iRig Acoustic
- Protective case
- Quick Start Guide
- Registration Card



iRig Acoustic is the first acoustic mobile interface. It's a microphone that easily clips onto the rim of any acoustic guitar (and many instruments with similar sound holes, like ukuleles). The extremely compact design is achieved thanks to the use of a high-quality MEMS microphone. Its omnidirectional polar pattern, low noise circuitry and extended low-frequency response let you obtain a professional recording anytime and everywhere. iRig Acoustic can be plugged into your device with a standard 1/8" TRRS cable and it is possible to monitor the performance thanks to the female jack connector placed on the in-line cable.

To protect the guitar from scratches or marks, the body of iRig Acoustic is made of soft rubber material.

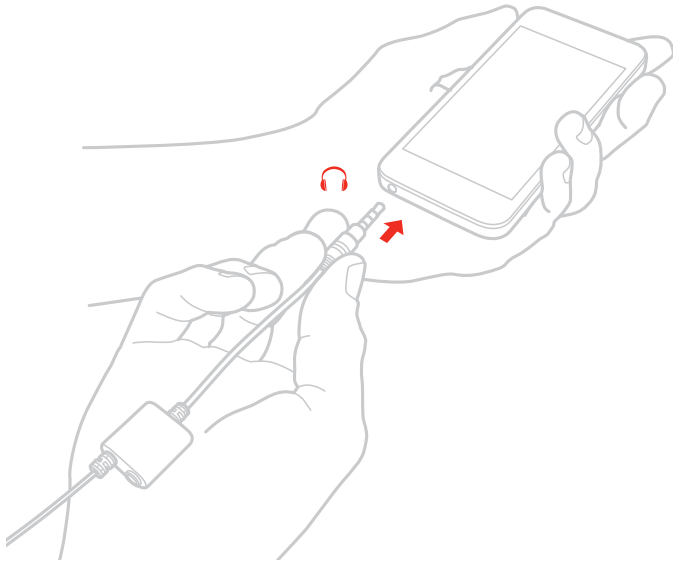
## Register your iRig Acoustic

By registering, you can access technical support, activate your warranty and receive free JamPoints™ which will be added to your account. JamPoints™ allow you to obtain discounts on future IK purchases! Registering also keeps you informed of all the latest software updates and IK products.

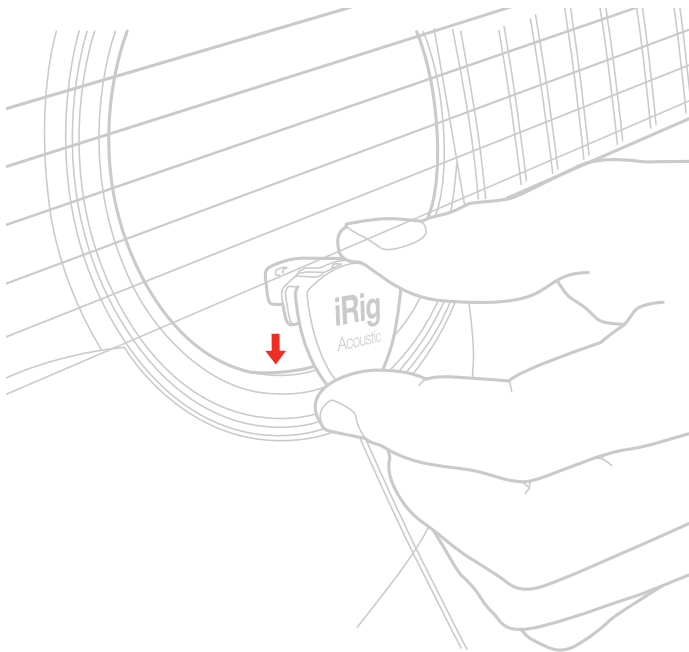
Register at: [www.ikmultimedia.com/registration](http://www.ikmultimedia.com/registration)

## Installation and setup

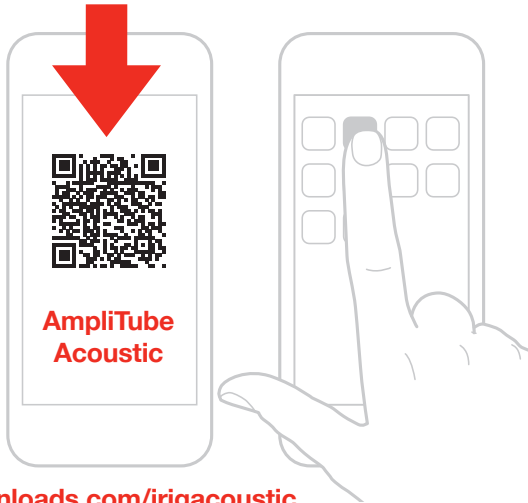
1. Connect the TRRS connector to your device.



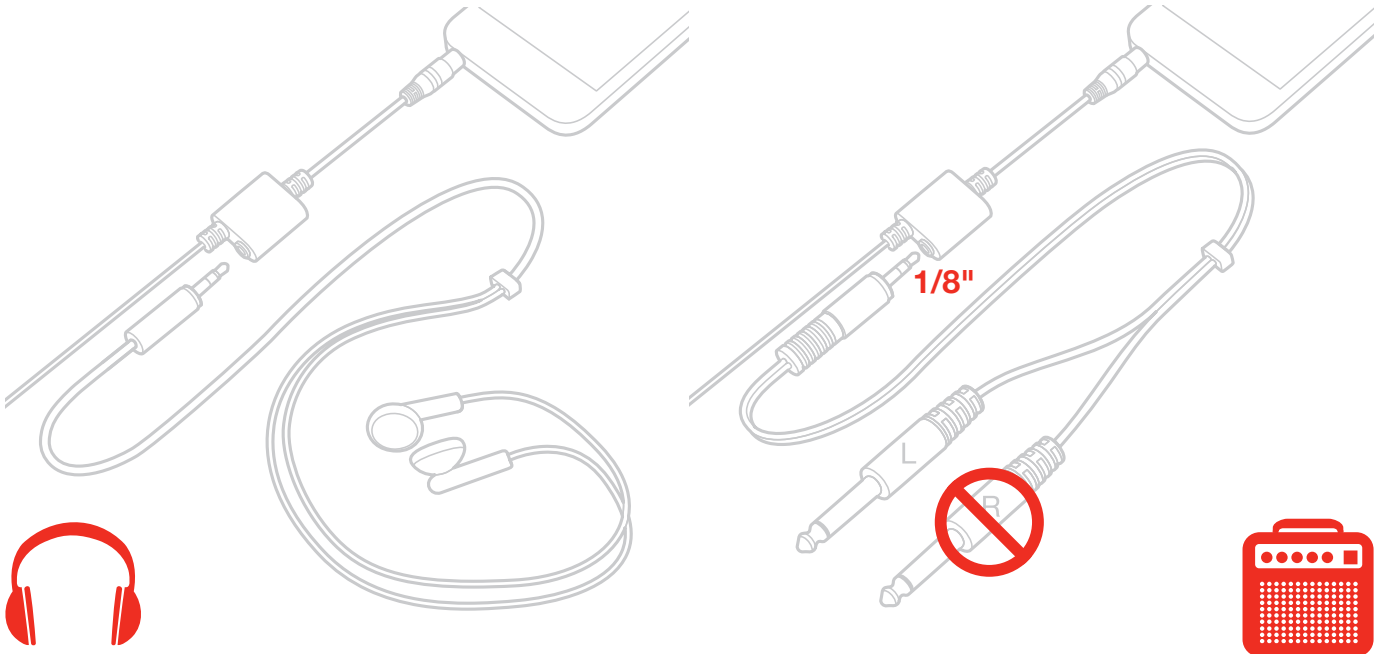
2. Clip the iRig Acoustic onto the rim of your acoustic guitar.



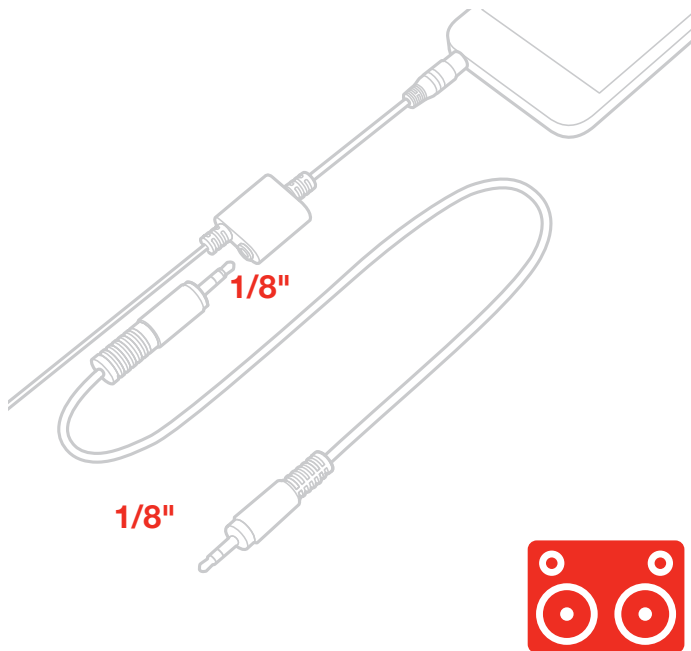
- Download AmpliTube Acoustic from the App store.



- Connect your headphone, amplifier or portable speaker to the iRig Acoustic output.



**WARNING:** Permanent hearing loss may occur if earbuds or headphones are used at high volume. You can adapt over time to a higher volume of sound, which may sound normal but can be damaging to your hearing. Set your device volume to a safe level before that happens. If you experience ringing in your ears, reduce the volume or discontinue use of earbuds or headphones with your device.



## Warnings

Depending on various factors such as age-related change or the surface finish, there is a possibility that your instrument may be damaged by attaching this product.

## Troubleshooting

### Why can't I hear anything from the headphone output?

Check that the app you're using allows for audio-through from input to output.

## Specifications

Microphone Type: MEMS

Polar Pattern: omnidirectional

Frequency Response: 15 Hz - 20 kHz, +/-3dB

Max SPL: 130dB SPL

Sensitivity: -40dBv (1kHz, 94dB SPL)

Signal-to-Noise Ratio: 63dBA

Maximum slot width: 4mm

Cable length: 200cm

Output: 1/8" TRRS

## Warranty

Please visit:

[www.ikmultimedia.com/warranty](http://www.ikmultimedia.com/warranty)

for the complete warranty policy.

## Support and more info

[www.ikmultimedia.com/support](http://www.ikmultimedia.com/support)

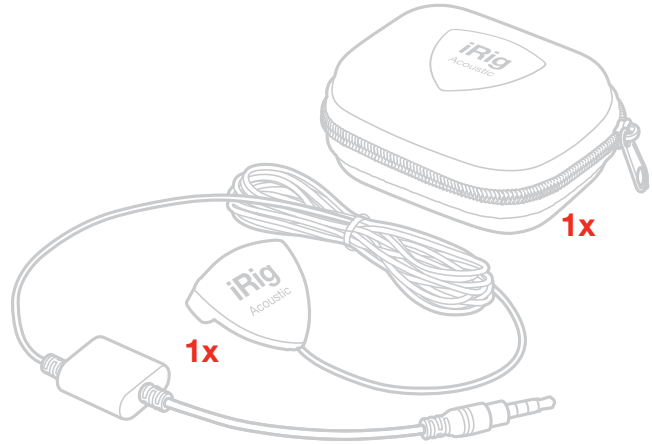
[www.irigacoustic.com](http://www.irigacoustic.com)

## iRig Acoustic

Obrigado por adquirir o iRig Acoustic, a primeira interface mobile acústica.

Seu pacote contém:

- iRig Acoustic
- Estojo de proteção
- Manual para início rápido
- Cartão de registro



iRig Acoustic é a primeira interface mobile acústica. É um microfone que facilmente se encaixa na borda da cavidade de qualquer violão acústico (e muitos instrumentos com cavidades acústicas similares, como ukeleles). O design extremamente compacto é possível graças ao uso de um microfone MEMS de alta qualidade. Seu padrão polar omnidirecional, circuito de baixo ruído e resposta estendida de baixas frequências permitem a você obter captação profissional a qualquer momento em qualquer lugar. iRig Acoustic pode ser conectado a seu dispositivo com um cabo 1/8" TRRS padrão e é possível monitorar a performance graças ao jack conector fêmea que há em seu cabo. Para proteger o violão de arranhões e marcas, o corpo do iRig Acoustic é feito em material emborrachado macio.

## Registre seu iRig Acoustic

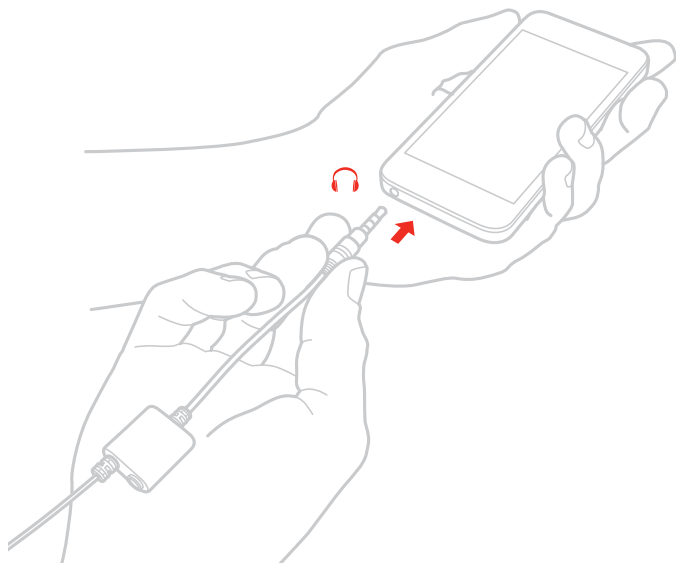
Registrando seu produto você pode acessar o suporte técnico, ativar sua garantia e receber JamPoints™ grátis os quais serão adicionados à sua conta. JamPoints™ lhe permitem obter descontos em compras futuras com a IK! Registrar também te mantém informado de todas as mais recentes atualizações de software e produtos IK.

Registre em: [www.ikmultimedia.com/registration](http://www.ikmultimedia.com/registration)

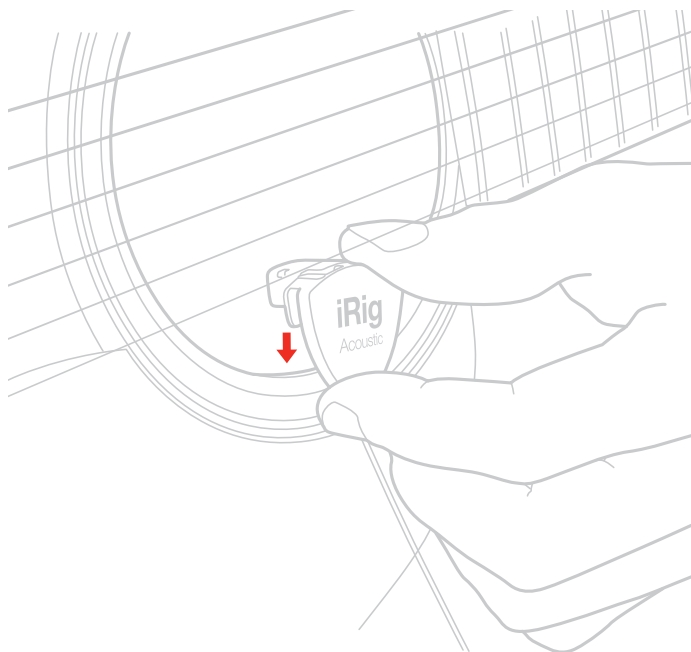


## Instalação e configuração

1. Encaixe o iRig Acoustic na borda da cavidade acústica de seu violão acústico.



2. Encaixe o iRig Acoustic na borda da cavidade acústica de seu violão acústico.

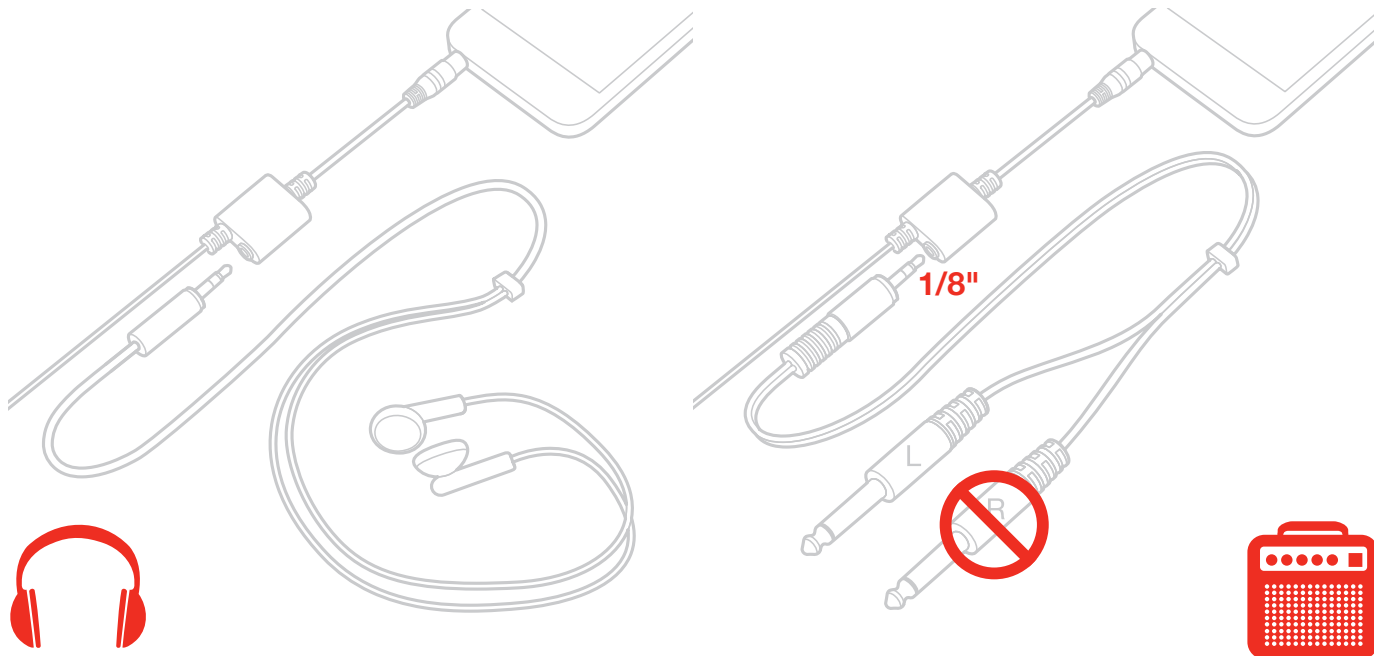


3. Baixe o AmpliTube Acoustic na App Store.

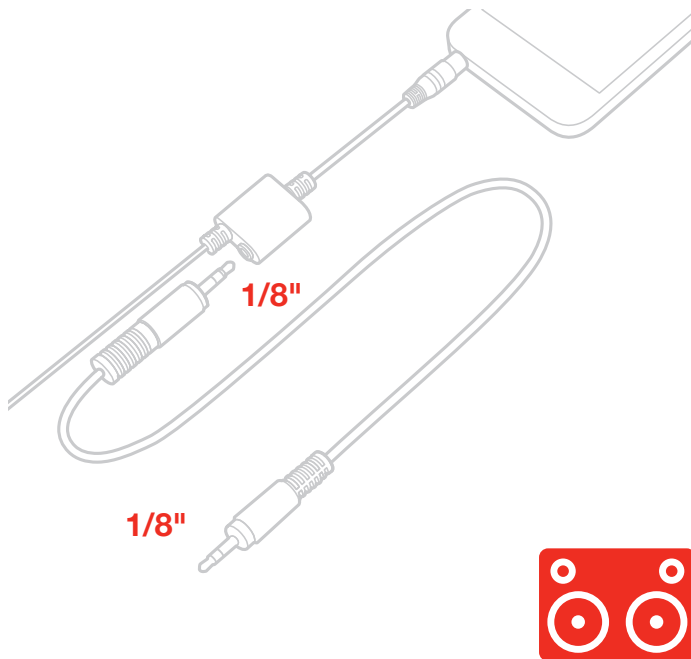


[ikdownloads.com/irigacoustic](http://ikdownloads.com/irigacoustic)

4. Conecte seus fones de ouvido, amplificador ou falante portátil à saída do iRig Acoustic.



**ATENÇÃO:** Perda de audição permanente pode ocorrer se earbuds ou fones de ouvido forem usados em alto volume. Você pode ao longo do tempo se adaptar a altos volumes de som, o que pode soar normal porém pode estar danificando sua audição. Ajuste o volume do seu dispositivo para um volume seguro antes que isso aconteça. Se você experimentar zumbido em seus ouvidos, reduza o volume ou descontinue o uso dos earbuds ou fones de ouvido com seu dispositivo.



## Avisos

Dependendo de diversos fatores como mudança devido à idade ou acabamento da superfície, existe a possibilidade de que seu instrumento possa ser avariado ao acoplar este produto.

## Resolução de Problemas

### Por que não consigo ouvir nada pela saída de fones de ouvido?

Verifique se o aplicativo que você está usando permite áudio através da entrada para a saída.

## Especificações

Tipo de Microfone: MEMS

Padrão polar: omnidirecional

Resposta de Frequência: 15 Hz - 20 kHz, +/-3dB

Max SPL: 130dB SPL

Sensibilidade: -40dBv (1kHz, 94dB SPL)

Relação Sinal/Ruído: 63dBA

Largura máxima do encaixe: 4mm

Comprimento do cabo: 200cm

Saída: 1/8" TRRS Warranty

## **Garantia**

Por favor visite:

**[www.ikmultimedia.com/warranty](http://www.ikmultimedia.com/warranty)**

para a política de garantia completa.

## **Suporte e mais informações**

**[www.ikmultimedia.com/support](http://www.ikmultimedia.com/support)**

**[www.irigacoustic.com](http://www.irigacoustic.com)**

---

iRig® Acoustic is a registered trademark property of IK Multimedia Srl. All other product names and images, trademarks and artists names are the property of their respective owners, which are in no way associated or affiliated with IK Multimedia. iPad, iPhone, and iPod touch are trademarks of Apple Inc., registered in the U.S. and other countries. App Store is a service mark of Apple Inc..

iRig® Acoustic é uma marca registrada de propriedade da IK Multimedia Srl. Todos os outros nomes e imagens de produtos, marcas e nomes de artistas são de propriedade de seus respectivos donos, os quais não estão de maneira alguma associados ou afiliados com a IK Multimedia. iPad, iPhone, e iPod touch são marcas da Apple Inc., registradas nos E.U.A. e outros países. App Store é uma marca de serviço da Apple Inc...