



Saunier Duval

HelioSet



Descripción del sistema e instrucciones de uso

HelioSet

- HelioSet 1.150 E
- HelioSet 2.150 E



Para el usuario

Descripción del sistema

HelioSet

Índice

1	Observaciones sobre la documentación.....	2	2.4	Ámbito de función de la centralita solar.....	4
1.1	Conservación de la documentación.....	2	2.5	Montaje y funcionamiento	6
1.2	Símbolos utilizados	2	2.6	Tuberías solares.....	8
1.3	Validez de las instrucciones	2	2.7	Propiedades del líquido solar	8
2	Descripción del sistema	2	2.8	Protección anticorrosiva y antiheladas del circuito solar.....	8
2.1	Sistema solar	2	2.9	Colectores planos HelioPLAN SRD 2.3	9
2.2	Acumulador	2			
2.3	Principio funcional.....	3			

1 Observaciones sobre la documentación

2 Descripción del sistema

1 Observaciones sobre la documentación

Las siguientes indicaciones sirven como referencia para toda la documentación.

Esta descripción del sistema e instrucciones de uso se complementan con otra documentación vigente.

No nos responsabilizamos de los daños ocasionados por ignorar estas instrucciones.

Documentación de validez paralela

Para el usuario de la instalación:

- Descripción del sistema e instrucciones de uso N.º 0020081727
- Tarjeta de garantía N.º 0020024033

Para el instalador especializado:

- Instrucciones de instalación y mantenimiento N.º 0020081728
- Instrucciones de montaje del colector plano solar HelioPLAN SRD 2.3
- Montaje sobre tejado/en tejado plano N.º 0020072738
- Montaje en tejado N.º 0020072742

1.1 Conservación de la documentación

Conserve esta descripción del sistema e instrucciones de instalación, así como el resto de la documentación vigente, de modo que estén disponibles siempre que sea necesario.

En caso de cesión o venta del aparato, entregue la documentación al futuro propietario.

1.2 Símbolos utilizados

Cuando utilice el aparato, tenga en cuenta las indicaciones de seguridad que contienen estas instrucciones de uso y de instalación.



iPeligro!

Peligro inminente para la vida y la integridad física.



iPeligro!

iPeligro de muerte por descarga eléctrica!



iPeligro!

Peligro de escaldadura y de quemaduras.



iAtención!

Possible situación de riesgo para el producto y el medio ambiente.



iObservación!

Información útil e indicaciones.

- Símbolo que indica una actividad que debe realizarse.

1.3 Validez de las instrucciones

Esta descripción del sistema sólo es válida para aparatos con las siguientes referencias:

Modelo del aparato	Referencia del artículo
HelioSet S-FE 150/3 SE	0010007380

Tabla 1.1 Validez de las instrucciones

La referencia de su calentador se encuentra en la placa de características.

2 Descripción del sistema

Esta descripción del sistema va dirigida al usuario del sistema HelioSet.

Contiene información acerca del sistema y sirve por ello como complemento de las instrucciones de uso. La descripción del sistema se encuentra al inicio de estas instrucciones porque deberá leerse antes que todas las demás instrucciones.

2.1 Sistema solar

El sistema solar HelioSet está destinado al calentamiento del agua potable mediante la energía solar.

Se compone de un acumulador, un campo del colector con 1 - 2 colectores y el conducto de unión que une el acumulador con el campo del colector.

2.2 Acumulador

La mayoría de componentes de este sistema solar compacto están integrados en los acumuladores de agua caliente. El sistema cuenta con un regulador integrado para controlar la instalación solar con recalentamiento según necesidad para los calentadores Saunier Duval. Los acumuladores S-FE 250 y 350 SE de Saunier Duval se utilizan como acumuladores solares con calentamiento indirecto para el suministro de agua caliente con apoyo solar y se diferencian únicamente en su volumen. Para garantizar una larga vida útil, los serpentines y los acumuladores están esmaltados por el lado del agua potable. Como protección anticorrosiva, cada recipiente tiene un ánodo de protección de magnesio. Es necesario realizar anualmente el mantenimiento del ánodo de protección para garantizar a largo plazo la protección anticorrosiva.

Los acumuladores solares de calentamiento indirecto trabajan en un sistema cerrado, es decir, el contenido de agua no está en contacto con la atmósfera. Al abrir una toma de agua caliente, el agua fría que entra expulsa el agua caliente del acumulador.

En el área inferior, más fría, se encuentra el intercambiador solar de calor. Las temperaturas relativamente bajas del agua en el área inferior garantizan una transmisión óptima de calor desde el circuito solar al agua del acumulador, incluso con una radiación solar mínima.

En el caso del S-FE 250 y 350 SE puede tener lugar un calentamiento adicional mediante el calentador de inmersión eléctrico, en caso de ser necesario.

Al contrario de lo que ocurre en el calentamiento solar, el calentamiento residual del agua caliente se realiza a través del calentador eléctrico de inmersión en la zona superior, más caliente del acumulador. El volumen disponible del calentamiento de apoyo es de aprox. 125 l en el S-FE 250 SE y 155 l en el S-FE 350 SE.

El acumulador solar cuenta con una o dos bomba/s de circulación para regular de forma óptima el caudal de circulación necesario y el rendimiento de la bomba. La regulación del caudal nominal se realiza a través del regulador y no es necesario ajustarla manualmente. Durante la instalación sólo tiene que ajustarlo a un sistema de 1 o 2 colectores.

2.3 Principio funcional

El principio funcional del sistema solar HelioSet es distinto al de muchos otros sistemas solares.

El sistema solar HelioSet no está lleno al completo de líquido solar y no se encuentra bajo presión. Por esta razón no son necesarios componentes comunes en otros sistemas solares, como un vaso de expansión, un manómetro o un purgador.

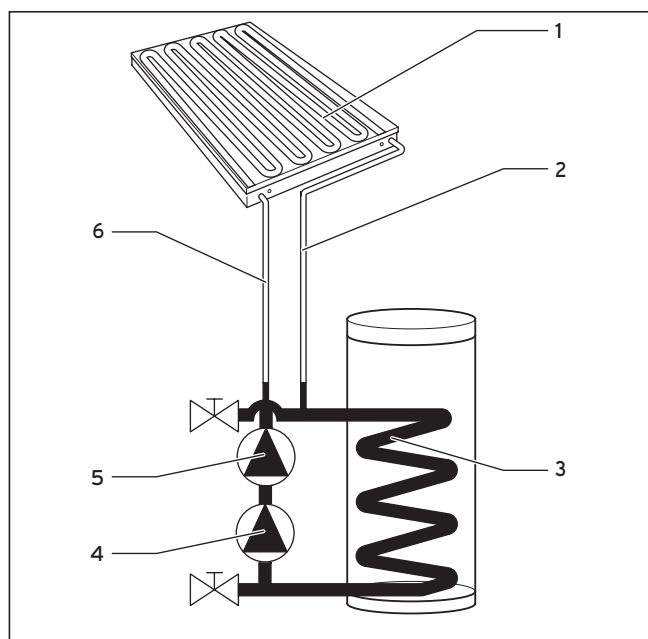


Fig. 2.1 Reparto del líquido solar durante el periodo de inactividad de la/s bomba/s del colector

Leyenda

- 1 Campo del colector
- 2 Tubería de avance solar
- 3 Parte superior del serpentín
- 4 Bomba del colector A
- 5 Bomba del colector B
- 6 Conducto de retorno solar

Durante el periodo de inactividad de la/s bomba/s del colector (**4, 5**) el líquido solar se acumula en el serpentín (**3**), en la/s bomba/s del colector y en la tubería solar del acumulador. Por esta razón es importante instalar el campo del colector (**1**) y todos los conductos solares (**2**) y (**6**) de forma que el líquido solar pueda volver a fluir en el acumulador gracias a la inclinación existente. Así, los conductos solares y el campo del colector estarán llenos de aire.

Como líquido solar se utiliza un preparado especial de agua y glicol, con el que el acumulador ya viene llenado de fábrica.

2 Descripción del sistema

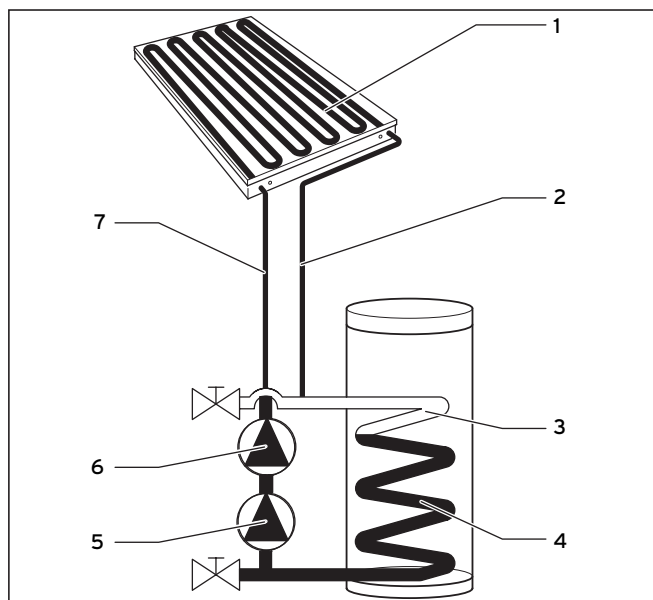


Fig. 2.2 Reparto del líquido solar durante el periodo de actividad de la/s bomba/s del colector

Legenda

- 1 Campo del colector
- 2 Tubería de avance solar
- 3 Parte superior del serpentín
- 4 Parte inferior del serpentín
- 5 Bomba del colector A
- 6 Bomba del colector B
- 7 Conducto de retorno solar

En el momento en que la centralita solar pone en funcionamiento la/s bomba/s del colector (5, 6), ésta/s empieza/n a transportar el líquido solar del serpentín (4) a través de la tubería de retorno (7) hasta el campo del colector (1). Allí se calienta el líquido y se transporta de vuelta al acumulador a través de la tubería solar de alimentación (2).

El volumen de líquido en los estrechos conductos solares y en el campo del colector es menor que el del grueso serpentín del acumulador. Por esta razón, el nivel del líquido solar disminuye sólo de forma limitada mientras la/s bomba/s del colector está/n en marcha. En la parte superior (3) del serpentín se acumula el aire desplazado de los conductos solares y del campo del colector.

Debido al calentamiento de la instalación, el líquido solar y el aire se expanden ligeramente. Entonces aumenta ligeramente la presión del aire atrapado en el sistema solar. La bolsa de aire atrapado en la instalación desempeña así el papel de un recipiente compensador. Esta presión es necesaria y no debe dársele escape en ningún caso. Por esta razón no está autorizado montar un purgador en el sistema solar.

Con la/s bomba/s del colector en servicio, el líquido solar en la parte superior del serpentín (3) se encuentra en contacto continuo con el aire.

Del principio funcional descrito resulta lo siguiente:

- Puesto que durante las épocas frías del año y con inactividad de la instalación solar, el colector y los conductos solares sólo contienen aire, es necesario llevar a cabo medidas de protección contra heladas sólo para el lugar de colocación del acumulador.
- La instalación reglamentaria del campo del colector así como de los conductos solares, y en especial la inclinación de las tuberías, son condición indispensable para el funcionamiento correcto del sistema solar.
- El volumen de líquido del campo del colector, así como de los conductos solares debe ajustarse con exactitud a las exigencias del sistema solar. Por esta razón deben respetarse las longitudes mínimas y máximas de los conductos solares, no deben utilizarse conductos solares con un diámetro interior distinto no se debe modificar ni el modelo ni el número de colectores.
- Las características físicas del líquido solar son también condición indispensable para el funcionamiento sin anomalías de la instalación. Por esta razón, sólo debe utilizarse líquido solar original Saunier Duval sin ningún tipo de aditivos cuando se rellene el líquido.

2.4 Ámbito de función de la centralita solar

Los sistemas solares HelioSet se regulan a través de la centralita solar integrada controlada por microprocesador. Con el regulador puede ajustar la temperatura a demanda del acumulador o también la temperatura máxima del acumulador.

La centralita solar integrada es un sistema de regulación completo para la regulación de un campo de colectores con 1-2 colectores y un acumulador.

El regulador ofrece para la instalación una amplia zona de conexión y cuenta con elementos de mando y una gran pantalla para mostrar los datos e introducir todos los parámetros necesarios.

Regulación de la diferencia de temperatura

La centralita solar funciona según el principio de regulación de la diferencia de temperatura. El regulador pone en funcionamiento la/s bomba/s del colector en el momento en que la diferencia de temperatura (temperatura del colector - temperatura del acumulador) está por encima de la diferencia de conexión.

El regulador apaga la/s bomba/s del colector en el momento en que la diferencia de temperatura (temperatura del colector - temperatura del acumulador) está por debajo de la diferencia de desconexión.

La diferencia de temperatura de puesta en servicio se rige por las curvas almacenadas en el regulador, si bien existen curvas distintas para las instalaciones con uno o dos colectores.

Función de recarga

La función de recarga está destinada a calentar el acumulador durante un período de tiempo determinado hasta alcanzar la temperatura nominal deseada incluso en el caso de que la ganancia solar no sea suficiente. Se

puede efectuar la recarga a través del calentador de inmersión. Para la recarga del acumulador solar puede seleccionarse un programa temporal (detalles en las instrucciones de uso, apartado 4.3.6).

Retraso de recarga

Para evitar una recarga innecesaria a través del calentador de inmersión, el regulador está equipado con un dispositivo de retraso de recarga con el que se puede retrasar la recarga un máx. 30 minutos en caso de que la/s bomba/s del colector esté/n en marcha, lo que significará que hay ganancia solar. Si se detiene/n la/s bomba/s del colector o si no se ha alcanzado la temperatura deseada del acumulador una vez transcurrido el tiempo de retraso, la recarga del acumulador se llevará a cabo a cargo del calentador de inmersión.

El retraso de recarga se activa en el nivel de especialista.

Protec. legion.

Para la protección contra las legionelas el propietario debe instalar la bomba contra legionelas Saunier Duval. La función de protección contra las legionelas sirve para destruir los gérmenes existentes en las tuberías y en el acumulador.

Si la función se encuentra activa, se calientan una vez por semana (miércoles 14 h) el acumulador y las tuberías correspondientes de agua caliente hasta alcanzar una temperatura de 70 °C.

Primero se intenta alcanzar la temperatura nominal sólo mediante la ganancia solar durante 90 min. Si no se consiguiera de este modo, la protección contra las legionelas se realizará a través del calentador de inmersión. La función de protección contra las legionelas finaliza cuando se ha medido a lo largo de 30 min. una temperatura mínima de 68 °C.

El instalador especializado activa en el nivel del especialista la función de la protección contra las legionelas. En algunas versiones puede elegir si el calentamiento debe realizarse a las 15.30 o a las 4:00 de la noche siguiente, con el fin de poder aprovechar una posible tarifa eléctrica nocturna más económica.

Protección contra el bloqueo de la bomba

Después de 23 horas de inactividad, todas las bombas conectadas se ponen en funcionamiento durante unos 3 segundos para evitar así el bloqueo de las mismas.

Calendario anual

El regulador cuenta con un calendario anual para cambiar automáticamente del horario de verano al de invierno, y viceversa. Para activar esta función sólo es necesario introducir la fecha actual una vez en el nivel del especialista.



¡Observación!

Tenga en cuenta que en caso de un corte de corriente el regulador sólo cuenta con una reserva de 30 min. El reloj interno se para después de 30 min. y el calendario se ha borrado al volver a haber corriente. En este caso deberán comprobarse y ajustarse de nuevo la hora y fecha actuales.

Modo de llenado/modo de servicio

Para conseguir un llenado rápido de la instalación tras la puesta en marcha de la/s bomba/s del colector se ha equipado el regulador con la función "modo de llenado". Cada vez que se conecta/n la/s bomba/s, ésta/s pasa/n al servicio de llenado durante un cierto tiempo y a una potencia fijada. Durante este tiempo no estará activa la regulación de diferencia, de modo que la/s bomba/s no se desconectarán en caso de que se esté por debajo del umbral de desconexión. Durante los primeros 20 segundos la bomba del colector 1 arranca hasta alcanzar el 50% de su potencial, entonces se conecta, siempre y cuando exista (sólo versión "P"), la bomba del colector 2 con el 50% de su potencia. En los siguientes 20 segundos la bomba del colector 1 alcanza el 100% de su potencia. La bomba del colector 2 (solo versión "P") alcanza entonces también el 100% de su potencia. De esta forma la bomba, o bien ambas bombas, funcionan durante el tiempo restante del modo de llenado al 100% de su potencia para garantizar el llenado.

Después del modo de llenado empezará el modo de servicio. Para evitar la desconexión prematura de la/s bomba/s del colector cuando se obtenga una ganancia solar baja, se mantendrá/n la/s bomba/s en servicio durante un tiempo independientemente de la regulación de diferencia y a una potencia mínima. Su instalador especializado fijará la duración de este servicio de la bomba durante la instalación del sistema solar. Una vez transcurrido este tiempo, será la regulación de diferencia la que determine el tiempo de servicio y potencia/s de la/s bomba/s del colector. La potencia se incrementa cuando la diferencia de temperatura entre el sensor del colector y la sonda inferior del acumulador aumenta durante el tiempo de servicio o bien se reduce la potencia cuando la diferencia de temperatura se reduce.

Función fiesta

Activando la función fiesta, se calienta el acumulador una sola vez hasta alcanzar el valor nominal del acumulador.

Función vacaciones

Al activar esta función se ajustará el modo de servicio *OFF* para el periodo de vacaciones que se ajuste (1...99 días). De esa forma, se desactivan tanto la ganancia solar como la función de recarga.

2 Descripción del sistema

2.5 Montaje y funcionamiento

El sistema solar HelioSet de Saunier Duval es un sistema solar térmico para la obtención de agua caliente. Cuando el sistema solar está en reposo, el líquido solar retorna al acumulador solar desde el campo de colectores compuesto de uno o dos colectores y las tuberías. De esta forma se evitan daños en el sistema solar por heladas y sobrecalentamiento. Como protección adicional contra las heladas se utiliza un preparado de agua y glicol como líquido solar.

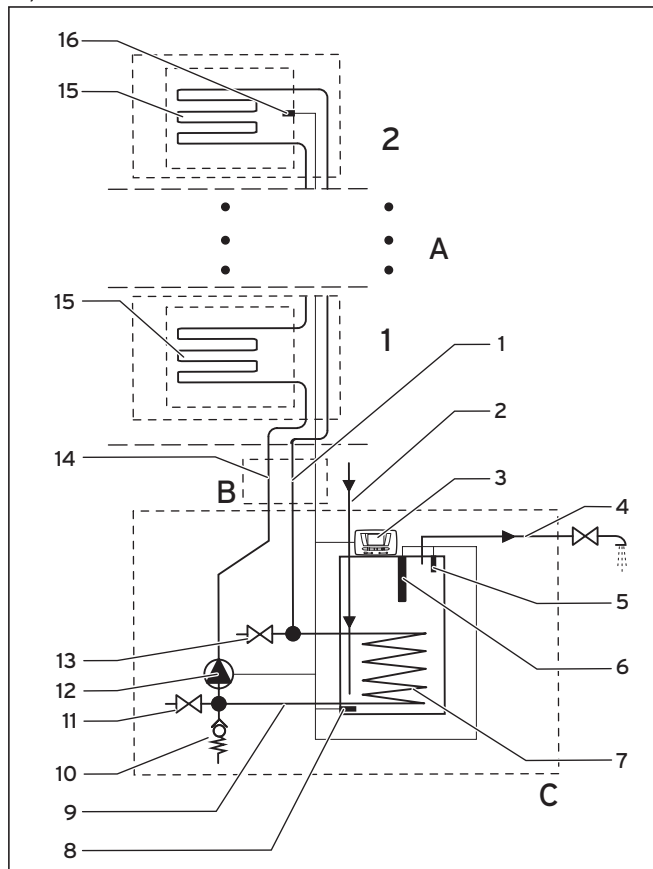


Fig. 2.3 Componentes principales del sistema HelioSet con acumulador S-FE 150 SE (esbozo básico sin accesorios de conexión)

Leyenda

- 1 Tubería de avance solar
- 2 Conducto de agua fría
- 3 Regulación
- 4 Conducto de agua caliente
- 5 Sonda superior del acumulador
- 6 Calentador eléctrico de inmersión
- 7 Intercambiador de calor solar
- 8 Sonda inferior de acumulador
- 9 Tubería solar integrada
- 10 Válvula de seguridad
- 11 Llave inferior de llenado/vaciado
- 12 Bomba del colector
- 13 Llave superior de llenado/vaciado
- 14 Tubería de retorno solar
- 15 Campo de colectores
- 16 Sensor del colector

La instalación está compuesta de tres componentes principales:

- A: colectores 1-2,
- B: las tuberías aisladas y
- C: un acumulador solar con bomba/s integrada/s y regulación.

Colectores A

El colector o colectores son del tipo colector plano HelioPLAN SRD 2.3 (15) con absorbedores de serpentín. El sensor del colector (16) fijado en el colector superior se encarga de medir la temperatura.

Tuberías B

El sistema de tuberías del sistema está compuesto de la tubería de ida (1) y de retorno (14). En la casa se instalan los conductos uno al lado de otro dentro de un dispositivo de aislamiento, que comprende además el conducto para el sensor del colector (16). Este grupo constructivo se denomina también "tubería solar de cobre 2 en 1". Para crear la conexión en el tejado se liberan los conductos de cobre de su aislamiento, se cortan a la medida necesaria, se aíslan de forma individual y se fijan al colector mediante racores de compresión.

¡Observación!

Debido a las dimensiones de las tuberías deberá utilizar exclusivamente tuberías de cobre con un diámetro interior de 8,4 mm para realizar las conexiones de la instalación.

Saunier Duval recomienda utilizar la "tubería solar de cobre 2 en 1" de fácil montaje y disponible como accesorio con una longitud de 10m o de 20m, con la que el sistema funciona de forma óptima y segura.

Acumulador solar C

Los acumuladores eléctricos S-FE 150, 250 y 350 SE disponen de un volumen de llenado de aprox. 150 l, 250 l o bien 350 l. Están equipados con un intercambiador de calor solar y con un calentador eléctrico de inmersión. El intercambiador solar de calor (7) se encuentra en la parte inferior del acumulador. Este intercambiador de calor se encuentra unido al circuito del colector. El calentador eléctrico de inmersión (6) en la parte superior está destinado a recalentar el acumulador en caso que la radiación solar no sea suficiente. Las dos sondas del acumulador (5) y (8) transmiten a la regulación (3) integrada en el acumulador las temperaturas tomadas respectivamente. Otros componentes integrados en el acumulador son la/s bomba/s del colector (12), que se ocupa/n de la circulación del líquido solar a través del circuito solar, una válvula de seguridad (10) y dos llaves de llenado/vaciado (11) y (13). El acumulador se encarga de acumular agua potable que entra por el conducto de agua fría (2) y sale una vez calentada por el conducto de agua caliente (4).

Circuito solar

El circuito solar comprende los colectores 1-2 (15), cuyos extremos superiores de la tubería están unidos a la tubería de ida de la tubería solar de cobre (1). El otro final de esta tubería está unido a la conexión superior del intercambiador solar de calor (7). La conexión inferior del intercambiador solar de calor conduce, a través de una parte de la tubería solar integrada en el acumulador (9), hasta el lado de succión de la/s bomba/s del colector (12). La/s bomba/s bombea/n el líquido solar al conducto de retorno de la tubería solar de cobre (14), que se encuentra unido a la conexión inferior del campo del colector (15).

En la tubería solar (9) integrada en el acumulador se encuentran también las llaves de llenado y vaciado (11) y (13), así como la válvula de seguridad (10).

El circuito solar contiene una mezcla de líquido solar y aire. El líquido solar está compuesto de una mezcla lista para usar de agua y glicol que contiene también inhibidores. El sistema se llena sólo con la cantidad de líquido solar suficiente para que con la instalación conectada haya líquido solar únicamente en el intercambiador solar de calor (7). Los colectores (15) y las tuberías solares de cobre (1) y (14) están llenos únicamente de aire.

No es necesario integrar un vaso de expansión en el circuito solar, ya que éste no está lleno por completo con líquido solar. Es más, se encuentra tanto aire en el circuito, como es necesario para compensar la expansión de volumen del líquido solar. Por ello, el aire en el circuito cobra una importancia funcional. Puesto que es necesario que el aire permanezca en el circuito, no debe montarse ninguna válvula de purgado en el sistema solar.

Modo de funcionamiento del sistema solar

Cuando la diferencia de temperatura entre el sensor del colector (16) y la sonda inferior del acumulador (8) sobrepasa un valor determinado, se pone/n en funcionamiento la/s bomba/s del colector (12). Ésta/s bombea/n líquido solar del intercambiador solar de calor (7) a través de la tubería de retorno de la tubería solar de cobre (14), de los colectores (15) y de la ida de la tubería solar de cobre (1) de vuelta al intercambiador solar de calor del acumulador.

El aire que poco antes se encontraba en los colectores (15) es expulsado y pasa a través de la tubería de ida del tubo solar de cobre (1) para llegar al intercambiador solar de calor (7). La mayor parte de aire se acumula en las curvas superiores del serpentín del intercambiador solar de calor. La parte restante del intercambiador solar de calor está llena de líquido solar, puesto que el contenido de los colectores (15) y de las tuberías solares de cobre (1) y (14) es menor que el del intercambiador solar de calor (7) en el acumulador.

Una vez que los colectores (15) y las tuberías solares de cobre (1) y (14) quedan llenos de líquido solar, disminuye el rendimiento de la/s bomba/s, puesto que debido al reducido diámetro de las tuberías solares de cobre, las columnas de líquido ascendente y descendente se compen-

san entre sí. Por ello, la/s bomba/s no tiene/n más que vencer la resistencia hidráulica del sistema.

Si tras un tiempo de servicio, la diferencia de temperatura entre el sensor del colector (16) y la sonda inferior del acumulador (8) queda por debajo del valor de temperatura fijado en una curva determinada, la regulación (3) desconectará/n la/s bomba/s del colector y el líquido solar volverá al intercambiador solar de calor (7) a través de la tubería de retorno de la tubería solar de cobre (14) y de la/s bomba/s. Al mismo tiempo se expulsará el aire, que momentos antes se encontraba en la parte superior del intercambiador solar de calor, de vuelta a través de la tubería de ida del tubo solar de cobre (1), de los colectores (15) y la tubería de retorno del tubo solar de cobre (14).

Equipamiento

El acumulador solar se suministra totalmente montado y ya viene lleno de líquido solar. Por lo tanto, no es necesario llenarlo antes de la puesta en marcha.

Para garantizar una larga vida útil, los serpentines y los recipientes están esmaltados por el lado del agua. Como protección anticorrosiva se ha instalado un ánodo de magnesio como ánodo protector. Es necesario realizar anualmente el mantenimiento del ánodo de protección para garantizar a largo plazo la protección anticorrosiva. Además puede montar en el acumulador un calentador eléctrico de inmersión, que refuerce el calentamiento residual, para prescindir totalmente de este calentamiento residual a través del calefactor en el modo de verano.

Protección contra heladas

Si se deja el acumulador fuera de funcionamiento en un espacio no caldeado (durante las vacaciones de invierno o semejantes), éste deberá vaciarse por completo para evitar daños por heladas. No olvide vaciar también el intercambiador de calor de recalentamiento que se encuentra en su interior, puesto que en éste no se encuentra líquido solar antiheladas.

Protección contra escaldadura

El agua del acumulador puede alcanzar hasta los 80 °C en función de la ganancia solar y del recalentamiento.



¡Peligro!

Peligro de escaldadura

Monte un mezclador termostático en el conducto de agua caliente o utilice el kit solar o la placa de conexionado solar para garantizar una protección eficaz contra escaldaduras. Ajuste el mezclador termostático a <60 °C, tal y como se describe en las instrucciones de instalación y mantenimiento y controle la temperatura en una toma de agua caliente.

2 Descripción del sistema

Calentador eléctrico de inmersión

El calentador eléctrico de inmersión con una potencia de 1,8 kW (S-FE 150 SE), 2,7 kW (S-FE 250 SE) o 3,6 kW (S-FE 350 SE) (con 230 V, 50 Hz) dispone de un limitador de temperatura de seguridad (limitador de temperatura de seguridad 1). El termostato de seguridad del limitador de temperatura de seguridad (limitador de temperatura de seguridad 1) desconecta el calentador de inmersión para evitar un incendio en seco si el acumulador no está lo suficientemente lleno. Adicionalmente otro limitador de temperatura de seguridad (limitador de temperatura de seguridad 2) limita la temperatura máxima de salida del acumulador a una temperatura inferior a los 100 °C. Este tipo de desconexión de seguridad, activada por uno o ambos limitadores de temperatura de seguridad (STB 1 o STB 2), sólo puede ser restablecido por un instalador especializado.

2.6 Tuberías solares

La instalación solar Saunier Duval es un sistema hidráulico cerrado, en el que la transmisión de calor al dispositivo conectado sólo puede llevarse a cabo a través de intercambiadores de calor debido al líquido especial del portador de calor del sistema solar. Respete las siguientes condiciones para garantizar un servicio sin problemas con el máximo aprovechamiento de energía:

- Para las tuberías solares sólo pueden utilizarse tuberías de cobre con un diámetro interior de 8,4 mm. Recomendamos utilizar la "tubería solar de cobre 2 en 1", por ser de montaje rápido y fácil, y adaptarse de forma óptima a toda la instalación, que se encuentra disponible como accesorio con un longitud de 10 m para la instalación en el desván o de 20 m para la instalación en el sótano. En la "tubería solar de cobre 2 en 1" se han integrado los dos tuberías de cobre ya aisladas de la tubería de alimentación y de retorno, y adicionalmente el conducto para el sensor del colector.
- Está autorizado utilizar únicamente racores por tuerca apretadora con una autorización de temperatura por parte del fabricante de hasta 200 °C. También en este caso, recomendamos utilizar los racores de compresión incluidos en los accesorios "tubería solar de cobre 2 en 1" de 10 m de longitud y "tubería solar de cobre 2 en 1" de 20 m de longitud.



¡Atención!

¡Peligro de daños!

La caída de un rayo puede dañar el sistema electrónico del sistema solar, el sistema de calefacción o la propia casa.

¡Conecte a tierra el circuito solar en el colector! Para ello, coloque por ejemplo abrazaderas de tubos de conexión a tierra en los tubos del circuito solar y una las abrazaderas a un carril de potencial mediante un cable de 16 mm²

Si la casa cuenta con una protección pararrayos, conecte los colectores a la misma.

2.7 Propiedades del líquido solar

La información que aparece a continuación hace referencia al líquido solar Saunier Duval.

El líquido solar de Saunier Duval es un anticongelante y anticorrosivo listo para su uso. Dispone de una resistencia a la temperatura muy elevada y se puede utilizar con colectores planos de Saunier Duval.

El líquido solar presenta además una elevada capacidad térmica.

Los inhibidores garantizan la protección anticorrosiva cuando se utilizan distintos metales (instalaciones mixtas).



¡Atención!

¡Peligro de daños!

Cuando se sustituye el líquido solar de Saunier Duval con agua u otros líquidos, se pueden dañar los colectores u otras partes de la instalación debido a las heladas o a la corrosión. Rellene la instalación solamente con líquido solar original de Saunier Duval.

El líquido solar Saunier Duval se puede conservar indefinidamente en contenedores herméticos al aire.

El contacto con la piel no suele ser peligroso; en caso de contacto con los ojos cabe esperar sólo ligeras irritaciones, aunque a pesar de todo debería enjuagarse los ojos de inmediato. Respete las indicaciones de la hoja de datos de seguridad, sección 3.1.2 de las instrucciones de instalación y mantenimiento.

2.8 Protección anticorrosiva y antiheladas del circuito solar

Con el fin de proteger la instalación solar de forma segura frente a las heladas y la corrosión y en el caso de que fuera necesario llenar la instalación, deberá utilizar exclusivamente líquido solar Saunier Duval sin diluir.



¡Observación!

Al rellenar la instalación con líquido solar Saunier Duval se consigue una resistencia a la heladas hasta aprox. -28 °C. Incluso a temperaturas exteriores bajas no surgen de inmediato daños por heladas, puesto que el efecto explosivo del agua se ve reducido. Compruebe el efecto de la protección contra heladas tras llenar la instalación y posteriormente una vez al año.

Para una comprobación rápida y sencilla, aconsejamos el refractómetro de Saunier Duval.

Además, se puede utilizar un comprobador antiheladas convencional.

Respete las instrucciones de uso correspondientes.

2.9 Colectores planos HelioPLAN SRD 2.3

Seguridad

¡Peligro!
¡Peligro de quemaduras!
 Los colectores pueden alcanzar en su interior los 200 °C al recibir la radiación solar. Por este motivo retire la lámina protectora colocada de fábrica solamente después de la puesta en marcha del sistema solar.

¡Peligro!
¡Peligro de quemaduras!
 Los colectores pueden alcanzar en su interior los 200 °C al recibir la radiación solar. Por este motivo debe evitar realizar los trabajos de mantenimiento a pleno sol.

¡Observación!
 Los colectores del sistema solar HelioSet sólo pueden montarse de forma horizontal.

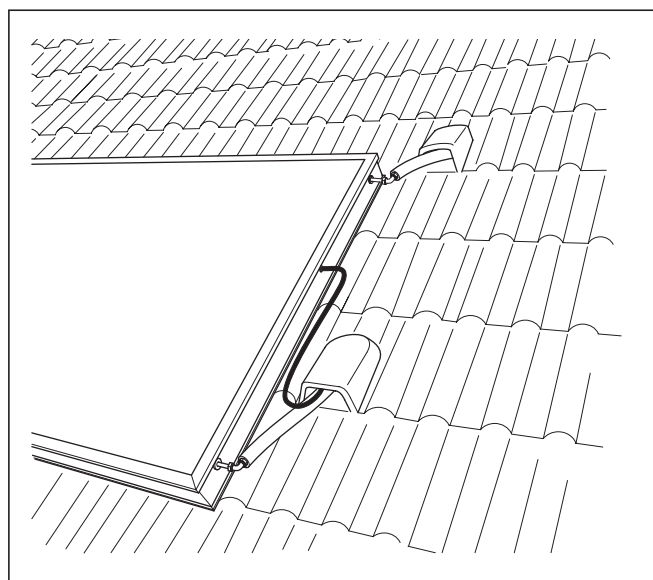


Fig. 2.4 Primer campo del colector HelioPLAN en montaje sobre tejado

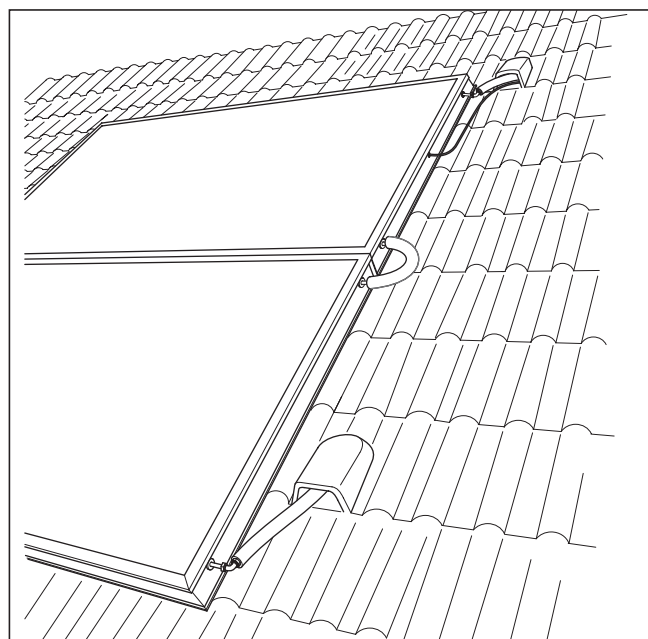


Fig. 2.5 Segundo campo del colector HelioPLAN en montaje sobre tejado

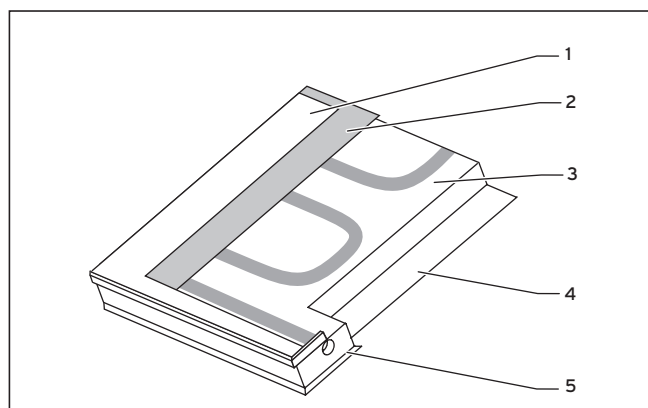


Fig. 2.6 Corte transversal del colector plano HelioPLAN SRD 2.3 de Saunier Duval

Legenda

- 1 Cristal solar de seguridad
- 2 Absorbedor
- 3 Aislante de lana mineral (lana de roca)
- 4 Pared trasera
- 5 Bastidor de aluminio

Los colectores planos HelioPLAN SRD 2.3 de Saunier Duval cuentan con un bastidor de aluminio resistente al agua de mar y un absorbedor de superficies de cobre con recubrimiento al vacío selectivo, así como cristal solar de seguridad. Los colectores cuentan con un aislante de lana mineral sin CFC (clorofluorocarbonos) y con estabilidad térmica para un excelente y duradero aislamiento térmico. Todas las conexiones se han preparado para el montaje flexible con uniones soldadas o con los racores por tuerca apretadora recomendados por Saunier Duval. Gracias al manguito del sensor integrado

2 Descripción del sistema

en la parte central y a la disposición interna simétrica puede colocarse el campo del colector de forma variable.

Instrucciones de uso

HelioSet

Índice

1	Observaciones sobre la documentación.....	2		
1.1	Conservación de la documentación.....	2	4.3.3	Selección de la temperatura de consigna del acumulador solar 7
1.2	Símbolos utilizados.....	2	4.3.4	Programación de las funciones del menú principal..... 7
1.3	Validez de las instrucciones.....	2	4.3.5	Selección del modo de funcionamiento 7
1.4	Placa de características.....	2	4.3.6	Regular el día de la semana en curso..... 7
1.5	Homologación CE.....	2	4.3.7	Regular la hora actual..... 7
2	Seguridad.....	2	4.4	Programación de las funciones del menú "Programación" (*)..... 8
3	Observaciones sobre el funcionamiento.....	3	4.5	Programación de las funciones del menú "Funciones Especiales" (*)..... 9
3.1	Garantía del Fabricante.....	3	4.5.1	Función "Recepción" 9
3.2	Indicaciones generales.....	4	4.5.2	Funcionamiento "Apoyo ocasional" 9
3.3	Utilización adecuada.....	4	4.5.3	Función "Vacaciones" 9
3.4	Requisitos del lugar de colocación.....	4	4.6	Eliminación de anomalías..... 9
3.5	Conservación.....	5	4.7	Indicador de anomalía..... 10
3.6	Reciclaje y eliminación de residuos.....	5	4.8	Puesta fuera de funcionamiento 11
3.6.1	Aparato.....	5	4.9	Protección contra heladas 11
3.6.2	Embalaje.....	5	4.10	Mantenimiento 11
3.7	Consejos de ahorro energético.....	5	4.10.1	Mantenimiento del acumulador 12
4	Uso.....	6	4.10.2	Mantenimiento de la instalación solar 12
4.1	Vista general de los elementos de mando.....	6	4.10.3	Comprobar la válvula de seguridad..... 12
4.2	Medidas previas a la puesta en marcha.....	6		
4.3	Puesta en marcha.....	6		
4.3.1	Vista general de la pantalla.....	6		
4.3.2	Visualización menú principal.....	7		

1 Observaciones sobre la documentación

2 Seguridad

1 Observaciones sobre la documentación

Las siguientes indicaciones sirven como referencia para toda la documentación.

Estas instrucciones de uso se complementan con otros documentos válidos.

No nos responsabilizamos de los daños ocasionados por ignorar estas instrucciones.

Documentación de validez paralela

Para el usuario de la instalación:

- Descripción del sistema e instrucciones de uso N.º 0020081727
- Tarjeta de garantía N.º 0020024033

Para el instalador especializado:

- Descripción del sistema e instrucciones de uso N.º 0020081727
- Instrucciones de instalación y mantenimiento N.º 0020081728
- Instrucciones de montaje del colector plano solar HelioPLAN SRD 2.3
Montaje sobre tejado/en tejado plano N.º 0020072738
Montaje en tejado N.º 0020072742

Durante el uso del sistema solar observe todas las instrucciones de uso de las piezas y componentes de la instalación HelioSet. Dichas instrucciones de uso acompañan a todas las piezas de la instalación, así como a los componentes complementarios.

1.1 Conservación de la documentación

Conserve estas instrucciones de uso, así como el resto de la documentación vigente, de modo que estén disponibles siempre que sea necesario.

En caso de cesión o venta del aparato, entregue la documentación al futuro propietario.

1.2 Símbolos utilizados

Cuando utilice el aparato, tenga en cuenta las indicaciones de seguridad que contienen estas instrucciones de uso.



iPeligro!

Peligro inminente para la vida y la integridad física.



iPeligro!

iPeligro de muerte por descarga eléctrica!



iPeligro!

Peligro de escaldadura y de quemaduras.



iAtención!

Posible situación de riesgo para el producto y el medio ambiente.



iObservación!

Información útil e indicaciones.

- Símbolo que indica una actividad que debe realizarse.

1.3 Validez de las instrucciones

Estas instrucciones de uso sólo tienen validez para los aparatos con las siguientes referencias de artículo:

Modelo del aparato	Referencia del artículo
HelioSet S-FE 150/3 SE	0010007380

Tabla 1.1 Validez de las instrucciones

La referencia del artículo puede encontrarse en la placa de características.

1.4 Placa de características

Las placas de características del sistema solar HelioSet están colocadas en el colector y en el acumulador.

1.5 Homologación CE

Con la homologación CE se certifica que el sistema solar HelioSet cumple los requisitos básicos de las directivas de la UE.

2 Seguridad

Los sistemas solares HelioSet de Saunier Duval han sido fabricadas según los últimos avances técnicos y las normativas de seguridad técnica reconocidas. Sin embargo, una utilización inadecuada puede producir peligros para la integridad corporal y la vida del usuario o de terceros o daños en los aparatos y otros daños materiales.



iAtención!

Los aparatos sólo pueden utilizarse para el calentamiento de agua potable.

Instalación

El sistema solar HelioSet solo podrá ser instalado por un instalador especializado, quien será responsable de que se cumplan las prescripciones, regulaciones y directrices vigentes.


La garantía de fábrica sólo tendrá validez en caso de que la instalación se realice por un S.A.T. oficial, También será responsable de la inspección/el mantenimiento y la reparación, así como de las modificaciones que se realicen en los acumuladores.


Válvula de seguridad y tubo de desagüe

Cada vez que se realiza el calentamiento del agua caliente del acumulador, el volumen de agua aumenta, por lo

que cada acumulador tendrá que estar provisto de una válvula de seguridad y un tubo de desagüe. Durante el calentamiento, el agua se purga a través del tubo de desagüe.

 **¡Observación!**
En caso de que exista un vaso de expansión de agua caliente, no saldrá agua por el tubo de desagüe durante el calentamiento.

 **¡Atención!**
¡Peligro de daños!
Con la válvula de seguridad cerrada o el tubo de desagüe cerrado se puede generar en el acumulador solar una sobrepresión que puede producir daños en el acumulador.
¡No cierre jamás la válvula de seguridad o el tubo de desagüe!


 **¡Peligro!**
¡Peligro de escaldadura!
La temperatura de salida en la válvula de seguridad o en el tubo de desagüe puede llegar hasta los 80 °C.
Evite tocar estos componentes o el agua que sale de estos componentes.

Peligro de congelación

Si deja el acumulador en un espacio no caldeado y fuera de funcionamiento durante un periodo de tiempo prolongado (p. ej. durante las vacaciones de invierno), deberá vaciar primero completamente el acumulador.

Modificaciones

No se permite realizar ningún cambio en los componentes del sistema (excepto los cambios que se describen en estas instrucciones).

 **¡Atención!**
Peligro de daños causados por modificaciones inadecuadas.
Nunca manipule el acumulador o la regulación, los conductos para agua y corriente, el tubo de desagüe, la válvula de seguridad para el agua del acumulador u otras piezas de la instalación.

Fugas

En caso de fugas en el área del conducto del agua caliente entre el acumulador y las tomas de agua, cierre la llave de paso de agua fría en el acumulador montada de fábrica y deje que el S.A.T. oficial elimine la fuga.

3 Observaciones sobre el funcionamiento

3.1 Garantía del Fabricante

De acuerdo con lo establecido en el R. D. leg. 1/2007 de 16 de noviembre, Saunier Duval responde de las faltas de conformidad que se manifiesten en un plazo de DOS AÑOS desde la entrega y/o puesta en marcha del equipo, en los términos que se describe a continuación.

Saunier Duval responderá de las faltas de conformidad que se manifiesten dentro de los SEIS MESES siguientes a la entrega o puesta en marcha, salvo que acredite que no existían cuando el bien se entregó. Si las faltas de conformidad se manifiestan transcurridos seis meses desde la entrega y hasta el vencimiento del plazo de dos años, deberá el usuario probar que la falta de conformidad ya existía cuando el equipo se entregó o realizó la puesta en marcha.

La garantía particular sobre la cuba del depósito y sobre él/los captadores solares, como garantía comercial voluntaria de Saunier Duval, tendrá una duración de CINCO AÑOS, a partir de la fecha en la que tenga lugar la puesta en marcha.

La garantía sobre las piezas de repuesto tendrá una duración de DOS AÑOS desde la entrega del aparato.

Ambas garantías, legal y comercial, sólo serán válidas dentro del territorio español y sujetas a las siguientes condiciones:

- El equipo deberá estar en perfecto estado en el momento de su instalación, no habiendo sufrido manipulaciones indebidas, golpes o deterioros.
- Su instalación deberá realizarse de acuerdo a las instrucciones y en cumplimiento de toda normativa técnica y de seguridad aplicable, europea, nacional y autonómica.
- El equipo deberá haber sido puesto en marcha por parte del Servicio de Asistencia Técnica Oficial o por el instalador autorizado siguiendo los procedimientos descritos en el manual sobre la puesta en marcha. (*)
- Los repuestos que sean necesarios sustituir serán los determinados por el Servicio Técnico Oficial de Saunier Duval y en todos los casos serán originales de Saunier Duval.
- Para poder beneficiarse de la garantía contra defectos de corrosión de la cuba del depósito el ánodo de magnesio debe ser revisado periódicamente y sustituido antes de perder su efectividad.
- El líquido anticongelante deberá estar en condiciones aptas para el uso del sistema, verificándose su densidad, punto de congelación y pH anualmente y deberá ser renovado cada 3 años.
- El equipo deberá tener instalada, de forma correcta, la válvula de seguridad que se suministra para el circuito

3 Observaciones sobre el funcionamiento

primario, así mismo, la instalación deberá estar provista de un sistema de válvula de seguridad en el circuito sanitario tarado a menos de 10 bar, de conformidad con las normativas vigentes y el manual de instalación que se suministra con el equipo.

Las garantías legal y comercial quedarán anuladas y sin efecto si se diera alguno de los siguientes supuestos:

- El equipo ha sido manipulado por personal ajeno a nuestro Servicio Técnico Oficial.
- El equipo ha sido utilizado para fines diferentes a los descritos en las normas de utilización y empleo.
- No se han cumplido las instrucciones de uso y mantenimiento.
- Averías producidas por caso fortuito o fuerza mayor: fenómenos meteorológicos, geológicos, etc.

Queda excluida la responsabilidad de garantía de todas aquellas partes o piezas que, por su diseño y función, tengan un deterioro natural por desgaste o degradación en su funcionamiento.

3.2 Indicaciones generales

Seguro

Se recomienda declarar la instalación solar a su compañía de seguros como medida de valorización y asegurarla explícitamente contra los rayos. En regiones con alto riesgo de granizo, se recomienda asegurarla contra los daños que éste produce.

Acumulador e instalación solar

¡Peligro!

¡Peligro de quemaduras!

Los componentes que conducen líquido solar, como los colectores y los conductos solares, así como los conductos de agua caliente, alcanzan temperaturas muy elevadas durante el funcionamiento solar.

Compruebe la temperatura antes de tocar estos componentes.



¡Atención!

Peligro de lesiones causadas por modificaciones inadecuadas.

A causa de modificaciones indebidas en la instalación solar puede existir un escape de vapor, peligro de explosión o daños en la instalación.

No realice en ningún caso modificaciones en el acumulador ni en la regulación, en los conductos para agua y corriente, en el tubo de desagüe ni en la válvula de seguridad para el agua del acumulador.

La instalación funcionará una vez que se hayan realizado los primeros ajustes. Consulte las posibilidades de ajuste en el capítulo 4.

Para el funcionamiento sin problemas de su instalación solar Saunier Duval tenga en cuenta las siguientes indicaciones:

- No desconecte nunca la instalación - ni siquiera cuando se ausente por vacaciones o sospeche que haya ocurrido un fallo.
Para ello, respete las indicaciones del apartado 4.5.
- No extraiga el fusible.
- No llene nunca usted mismo el circuito del colector.

3.3 Utilización adecuada

Los sistemas solares HelioSet de Saunier Duval han sido fabricadas según las normas de seguridad técnica y los últimos avances técnicos.

Sin embargo, una utilización inadecuada puede poner en peligro la integridad física y la vida del usuario o de terceros, así como producir daños en el aparato y otros daños materiales.

Los componentes del sistema solar HelioSet no están destinados a ser utilizados por personas (incluidos niños) con capacidades físicas, sensoriales o psíquicas reducidas o carentes de experiencia o conocimientos, a no ser que la persona responsable de su seguridad las supervise o instruya en su uso.

No se debe permitir que los niños jueguen con los componentes del sistema solar HelioSet.

Los sistemas solares HelioSet de Saunier Duval son útiles exclusivamente para el suministro de agua potable caliente hasta 80 °C, para uso doméstico e industrial. Cualquier otro uso se considera no adecuado. El fabricante/distribuidor no se responsabilizará de los daños causados por usos inadecuados. El propietario asume todo el riesgo.

Para una utilización adecuada debe tener en cuenta las instrucciones de uso y de instalación, así como la documentación de validez paralela y debe respetar las condiciones de inspección y de mantenimiento.



¡Atención!

Se prohíbe cualquier otro uso.



¡Peligro!

¡Peligro de escaldadura!

La temperatura de salida en las tomas de agua puede llegar hasta los 80 °C en el caso del acumulador HelioSet.

Compruebe la temperatura del agua que sale antes de tocarla.

3.4 Requisitos del lugar de colocación

El lugar de instalación debe estar protegido, por regla general, contra heladas. En caso de que no pueda asegurarse este punto, tenga en cuenta las medidas de protección contra heladas (véase apartado 4.7).



¡Observación!

No es necesario que haya una distancia entre el aparato y los componentes o piezas inflamables, ya que en la superficie de la carcasa existe una temperatura inferior a la máx. permitida de 80 °C.

Debe dejarse un espacio libre de mínimo 1 metro por encima del acumulador, para que así puedan reemplazarse los ánodos de protección de magnesio durante el mantenimiento anual del aparato y comprobarse visualmente el calentador cerámico de inmersión.

3.5 Conservación

Conserve las piezas exteriores de su acumulador con un paño suave (a ser posible con agua jabonosa).



¡Observación!

Para no dañar el aislamiento de su aparato, nunca utilice productos de limpieza abrasivos o disolventes (productos abrasivos de cualquier tipo, gasolina o similares).

No es necesario limpiar los colectores. Los colectores solares se ensucian de forma semejante a los cristales de una ventana en el tejado y se conservan suficientemente limpios de forma natural gracias a la lluvia.

3.6 Reciclaje y eliminación de residuos

Su sistema solar está compuesto, en su mayor parte, por materia prima reciclable.

3.6.1 Aparato

Su acumulador HelioSet, así como todos los accesorios, no deben arrojarse a la basura doméstica. Asegúrese de que el aparato viejo y, dado el caso, los accesorios existentes se eliminen adecuadamente.

3.6.2 Embalaje

La eliminación del embalaje de transporte la llevará a cabo el S.A.T. oficial que haya realizado la instalación.



¡Observación!

Tenga en cuenta las prescripciones legales nacionales vigentes.

3.7 Consejos de ahorro energético

Manipulación adecuada del agua

Una manipulación adecuada del agua puede reducir considerablemente los gastos.

Por ejemplo, ducharse en vez de bañarse: mientras que para llenar una bañera se necesitan aprox. 150 litros de agua, una ducha equipada con griferías modernas con ahorro de agua, necesitará un tercio de esta cantidad. Además: un grifo que gotea, gasta hasta 2000 litros de agua, una instalación de descarga del inodoro no estan-

ca, gasta hasta 4000 litros de agua al año. En cambio, una nueva junta solo cuesta unos céntimos.

4 Uso

4.1 Vista general de los elementos de mando

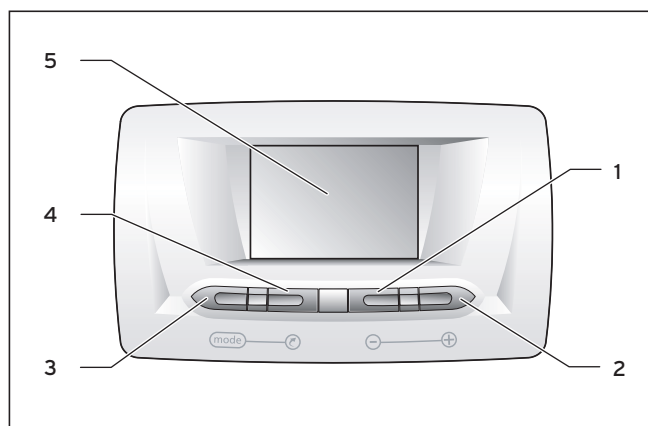


Fig. 4.1 Elementos de mando

Leyenda

- 1 Tecla "-"
- 2 Tecla "+"
- 3 Tecla "Modo"
- 4 Tecla de funciones especiales
- 5 Pantalla o display

4.2 Medidas previas a la puesta en marcha

Durante la puesta en marcha de su acumulador (p. ej. tras la desconexión y el vaciado a causa de una ausencia más prolongada), proceda del siguiente modo:

- Antes del primer calentamiento, abra una toma de agua caliente para comprobar que el recipiente se ha llenado con agua y que el dispositivo de bloqueo del conducto de suministro de agua fría no está cerrado.

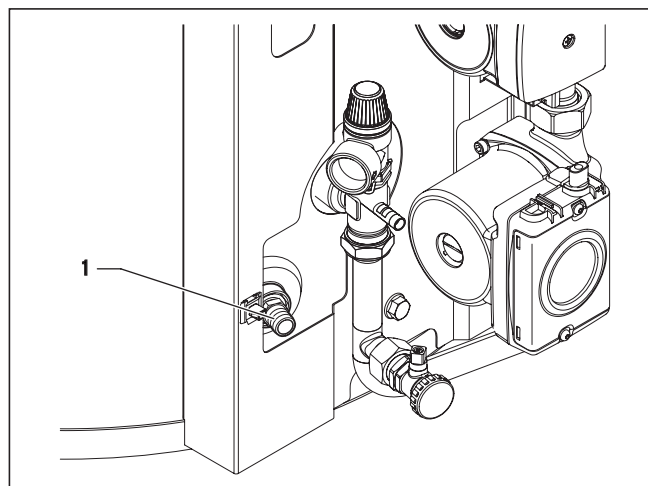


Fig. 4.2 Válvula de vaciado del acumulador de agua potable

4 Uso

- En caso de que no fluya agua por la toma de agua caliente, compruebe que la válvula de vaciado (1) del recipiente acumulador está cerrada y abra el dispositivo de bloqueo del conducto de suministro de agua fría.
- Abra una toma de agua caliente y deje que el aire escape del conducto, hasta que el agua salga sin burbujas.



¡Observación!

En caso de posibles fugas en el conducto de agua caliente entre el aparato y la toma de agua, cierre de inmediato el dispositivo de bloqueo del conducto de agua fría que debe instalar el propietario. Deje que el S.A.T. oficial elimine las fugas.

4.3 Puesta en marcha

- Conecte el sistema solar HelioSet conectando el suministro de corriente al sistema en el dispositivo de separación que el instalador especializado habrá montado de fábrica (por ej. fusible o interruptor de potencia) y seleccione uno de los modos de servicio (véase apartado 4.3.1).
- Si la alimentación de corriente se ha visto interrumpida durante más de 30 min deberá introducir la fecha y hora actuales.

4.3.1 Vista general de la pantalla

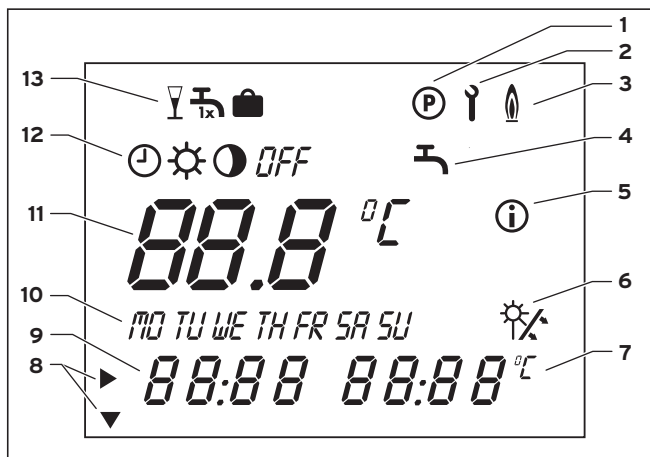


Fig. 4.3 Pantalla

Leyenda

- 1 Menú programación
- 2 Menú instalador
- 3 Energía de apoyo en funcionamiento
- 4 Programación franja horaria de calentamiento del acumulador solar
- 5 Informaciones
- 6 Captura de energía solar (se visualiza y parpadea si está en funcionamiento)
- 7 Temperatura del captor
- 8 Cursor regulación
- 9 Zona visualización multifunciones
- 10 Día de la semana en curso
- 11 Temperatura agua caliente/ Tº consigna/ Tº real
- 12 Modo funcionamiento
- 13 Funciones especiales

4.3.2 Visualización menú principal

Durante la primera puesta en tensión y regulación por el instalador, se visualiza el menú principal

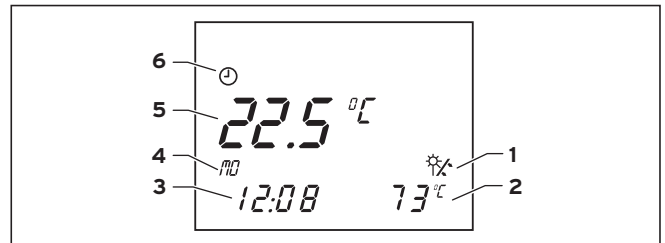


Fig. 4.4 Pantalla

Leyenda

- 1 Captura de energía solar (se visualiza y parpadea si está en funcionamiento)
- 2 Temperatura real del captor solar
- 3 Hora actual o LEG para función legionella cuando ésta está activada
- 4 Día de la semana en curso
- 5 Temperatura real del acumulador
- 6 Modo de funcionamiento en curso

4.3.3 Selección de la temperatura de consigna del acumulador solar

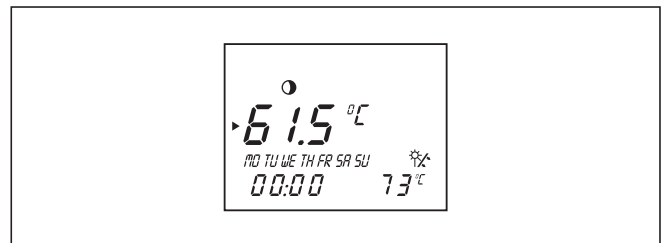


Fig. 4.5 Pantalla Menú principal

- Para modificar la temperatura de consigna del acumulador solar, presionar sobre la tecla "+" o "-": el valor de consigna se visualiza y parpadea durante 3 seg.
- Regular la temperatura deseada mediante los botones "+" o "-". De lo contrario la pantalla vuelve automáticamente al menú principal después de 5 min.



¡Observación!

Tenga en cuenta que aquí puede ajustar únicamente la temperatura nominal de la recarga.

4.3.4 Programación de las funciones del menú principal

- Respetar el orden de programación siguiente :

- la temperatura de consigna del acumulador solar
- el modo de funcionamiento :

☺ energía de apoyo en modo automático- sistema solar activado

☀ energía de apoyo en funcionamiento continuo- sistema solar activado

⦿ energía de apoyo desactivado-sistema solar activado

OFF energía de apoyo desactivado-sistema solar desactivado

- el día de la semana en curso
- hora actual

4.3.5 Selección del modo de funcionamiento

- A partir del menú principal, presionar el botón (mode) para visualizar el menú Programación.

Se visualizan los modos de funcionamiento siguientes:

- ☺ energía de apoyo en modo automático- sistema solar activado
- ☀ energía de apoyo en funcionamiento continuo- sistema solar activado
- ⦿ energía de apoyo desactivado-sistema solar activado
- OFF energía de apoyo desactivado-sistema solar desactivado

El símbolo ☺ parpadea.

- Utilizar los botones ⊕ y ⊖ para seleccionar el modo de funcionamiento de su instalación.

El símbolo del modo de funcionamiento seleccionado parpadea.

4.3.6 Regular el día de la semana en curso

Presionar de nuevo el botón (mode) y utilizar los botones ⊕ y ⊖ para regular el día de la semana en curso.

El día seleccionado parpadea.

4.3.7 Regular la hora actual

Presionar de nuevo el botón (mode) y utilizar los botones ⊕ y ⊖ para regular la hora actual.

- Pulse dos veces la tecla MODO para volver al nivel principal de uso.

👉 ¡Observación!

Si desea parametrizar las funciones del menú "Programación", presione el botón (mode). En el caso contrario, al cabo de 5 min. se vuelve a visualizar automáticamente al menú principal.

4.4 Programación de las funciones del menú "Programación" (*)

(*) Funciones no disponible en HelioSet 150 y 250, pero visualizadas en pantalla.

- Presionar 5 veces el botón (mode) para acceder al menú "Programación" (P).

En la pantalla se visualiza el menú "Programación" (P) para permitir regular la o las franjas horarias de la función :

- ☀ Calentamiento del acumulador solar

La franja horaria "H1" parpadea y se puede programar la función "Calentamiento del acumulador solar".

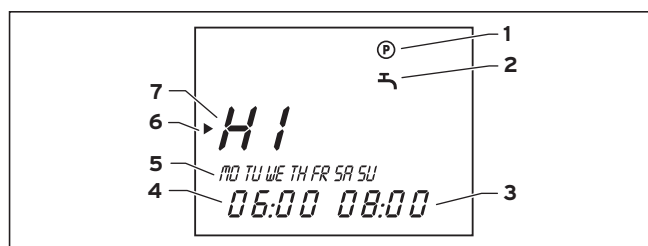


Fig. 4.5 Pantalla "Nivel de programación"

Leyenda

- 1 Símbolo menú programación
- 2 Programación franja horaria para el calentamiento del acumulador solar
- 3 Hora de parada
- 4 Hora de encendido
- 5 Día o grupo de días :
MO = Lunes, TU = Martes
WE = Miércoles, TH = Jueves
FR = Viernes, SA = Sábado
SU = Domingo
- 6 Cursor (indica el valor a modificar)
- 7 Franja horaria

- Seleccione la franja horaria con la ayuda de los botones ⊕ y ⊖.

Franja horaria	Día o grupo de días	Hora de encendido	Hora de parada
H1	Lu-Do	06:00	22:00
H2	-	-	-
H3	-	-	-

Tabla 4.1 Periodos de tiempo posibles

Se pueden seleccionar hasta 3 franjas horarias: H1/H2/H3 por función.



¡Atención!

¡Los horarios de las 3 franjas no deben recortarse!

Ejemplo de combinaciones :

- H1 : todo el día
- H1 : la mañana y H2 : la tarde
- H1 : la mañana, H2 : el mediodía y H3 : la tarde

- Presione de nuevo el botón (P) y con la ayuda de los botones ⊕ y ⊖, seleccione el día de la semana o el

4 Uso

grupo de días deseado para esta franja horaria según el cuadro siguiente:

Semana completa	Fin de semana	De lunes a viernes	Para cada día de la semana
MO/TU/WE/ TH/FR/SA/SU	SA/SU	MO/TU/WE/ TH/FR	MO TU WE etc.

Tabla 4.2 Periodos de tiempo posibles

- Presione de nuevo el botón y con la ayuda de los botones y , seleccione la hora de encendido, después la hora de comienzo de la franja horaria.
- Presione una vez más el botón para programar la o las franjas horarias siguientes.
- Recomenzar las operaciones de programación precedentes.
- Presione el botón para volver al menú principal.

4.5 Programación de las funciones del menú "Funciones Especiales" (*)

(*) Funciones no disponible en HelioSet 150 y 250, pero visualizadas en pantalla.

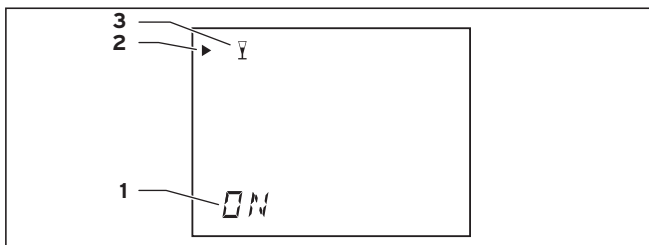


Fig. 4.6 Pantalla funciones especiales

Legenda

- 1 "ON" = Función activada
"OFF" = Función desactivada
- 2 Cursor indicando la función seleccionada
- 3 Símbolo de la función seleccionada

4.5.1 Función "Recepción"

La activación de la función "Recepción" desbloquea la función de calentamiento del acumulador solar, es decir, que la temperatura de consigna del acumulador se mantiene hasta la próxima franja horaria de calentamiento.

- Presiona una vez el botón : el símbolo parpadea y la función "Recepción" se activa al cabo de 10 segundos.

El menú principal se visualiza de nuevo así como el símbolo .

La desactivación de la función se produce automáticamente una vez que se alcanza la siguiente franja de calentamiento del acumulador solar.

- Para desactivar la función manualmente, presionar una vez el botón .

El menú principal se visualiza de nuevo y el símbolo desaparece.

La activación de la función solo puede ser realizada en el modo de funcionamiento "⌚ Energía de apoyo en funcionamiento automático".

4.5.2 Funcionamiento "Apoyo ocasional"

Activando la función especial "Apoyo ocasional", el agua del acumulador se calienta para alcanzar el valor de temperatura de consigna regulado.

- Presione dos veces el botón : el símbolo parpadea y la función "Apoyo ocasional" parpadea y la función apoyo ocasional se activará al cabo de 10 seg.

El menú principal se visualiza de nuevo.

El símbolo se visualiza si la temperatura de consigna es superior a la temperatura del acumulador de agua caliente sanitaria.

Una vez que se alcanza la temperatura de consigna, la función "Apoyo ocasional" se desactiva automáticamente.

- Para desactivar la función manualmente, presionar una vez el botón .

El menú principal se visualiza de nuevo al cabo de 10 seg. y el símbolo desaparece.

4.5.3 Función "Vacaciones"

La activación de esta función pone, durante la duración de las vacaciones, el modo de funcionamiento en **OFF**. Tanto el sistema solar como la función de calentamiento del acumulador solar son desactivados.

- Presionar tres veces el botón : el símbolo parpadea durante 10 seg.
- Presionar el botón para seleccionar el número de días durante los cuales estará de vacaciones.

La función se conecta seguidamente durante el periodo programado.

Una vez terminada la duración programada de las vacaciones, la función "Vacaciones" se desactivará automáticamente.

- Para desactivar la función manualmente, presionar una vez el botón .

El menú principal se visualiza de nuevo y el símbolo desaparece.

Si la función "Protección anti legionella" está activada, ésta se ejecutará el último día de las vacaciones.

4.6 Eliminación de anomalías

¡Observación!

En caso de fugas en los conductos de agua entre el acumulador y el grifo de agua, cierre la llave de paso de agua fría del acumulador. De lo contrario podrían darse daños causados por agua. Deje que el S.A.T. oficial elimine el escape.

Encontrará la llave de paso de agua fría en la unión de tubos que conduce de su conexión de agua doméstica al

acumulador (conexión de agua fría) en las cercanías inmediatas del acumulador.



¡Peligro!

Peligro de muerte causada por manipulaciones inadecuadas.

Los trabajos ejecutados inadecuadamente en la instalación solar pueden suponer un peligro para la integridad física y la vida.

Nunca intente solucionar por sí mismo las anomalías de su sistema solar. En caso de averías consulte a un S.A.T. oficial.

4.7 Indicador de anomalía

En caso de anomalía, el regulador solar visualiza los mensajes de error en la zona de información de la pantalla.



¡Atención!

No intente jamás hacer usted mismo el mantenimiento y las reparaciones del aparato y solo póngalo en funcionamiento cuando la avería haya sido resuelta por el SAT Oficial.

Defecto	Causa	Eliminación
Pantalla apagada	Corte de corriente	Verifique que no hay corte de corriente y que el aparato está correctamente conectado. Una vez que se restablezca la corriente, el aparato se pone automáticamente en servicio. En caso de ausencia prolongada o de corte de corriente, habrá que programar de nuevo la fecha, el día de la semana y la hora. La programación de la fecha y del año solo puede ser realizada por el SAT Oficial.
Salida de líquido caloportador	Fuga del circuito solar	Sanear la instalación. Llame al SAT oficial.
Una cantidad importante de agua sale por la válvula de seguridad situada en el tubo de agua sanitaria	Elevada presión de red	Observación : es normal que algunas gotas de agua fuguen por la válvula de seguridad cuando se produce un calentamiento del acumulador. Instalar un reductor de presión. Llame al SAT oficial.
El cristal de un panel está roto		Llame al SAT oficial.
El acumulador no suministra suficiente agua caliente (en tiempo soleado y en verano)	Mala regulación de la temperatura de consigna de agua caliente del acumulador o del sistema termostático	Verificar que la regulación de la temperatura de consigna del agua caliente del acumulador y del sistema termostático es correcta (ver capítulo "Datos técnicos" del manual de instalación). Si las regulaciones son correctas, el acumulador tendrá probablemente depósitos de cal. Llame al SAT oficial.
El agua caliente del acumulador no se calienta durante la franja horaria de calentamiento del acumulador	Problema en la regulación	Llame al SAT oficial.
NTCA Err	Error de la sonda instalada en el captor A	Llame al SAT oficial.
TAC1 Err	Error de la sonda superior del acumulador	Llame al SAT oficial.
TAC2 Err	Error de la sonda inferior del acumulador	Llame al SAT oficial.
	Otros fallos	Llame al SAT oficial.

Tabla 4.1 Eliminación de anomalías

4 Uso

4.8 Puesta fuera de funcionamiento

- Seleccione el modo de servicio *OFF* (véase apartado 4.3.5). En caso de poner la instalación fuera de servicio durante una época fría, tenga en cuenta también las informaciones acerca de la protección contra heladas en el apartado 4.9.

4.9 Protección contra heladas

En caso de que su acumulador esté colocado en un espacio sin protección frente a heladas y no caldeado, y si tiene que poner el acumulador fuera de funcionamiento, existe peligro de que se congele. En tal caso, vacíe el acumulador en caso de una ausencia más prolongada en invierno.

- Ponga el acumulador fuera de funcionamiento como se describe en el apartado 4.8.
- Cierre el dispositivo de bloqueo en el conducto de agua fría del acumulador.

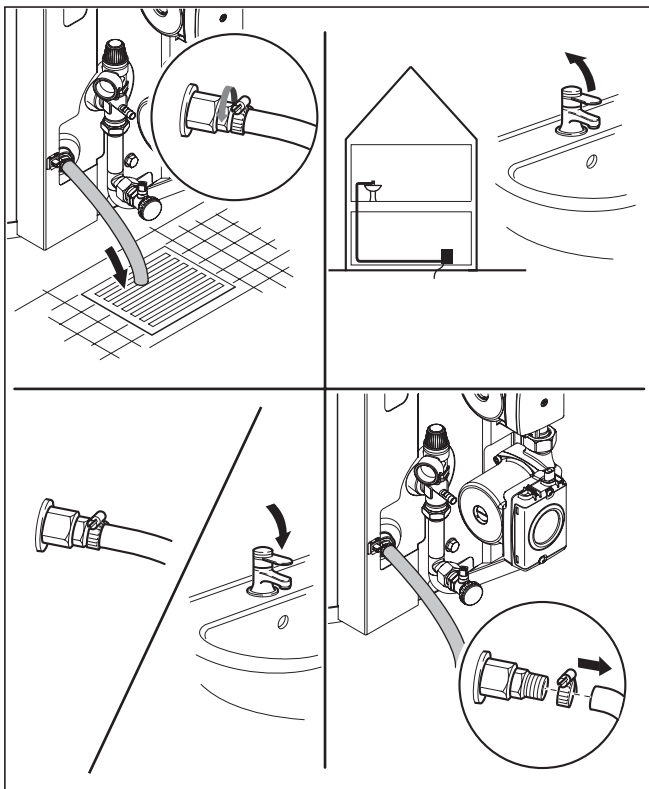


Fig. 4.6 Vaciar el acumulador

- Fije una manguera adecuada en la válvula de vaciado del acumulador.
- Coloque el extremo libre de la manguera en un lugar de desagüe adecuado.
- Abra la válvula de vaciado.
- Abra la toma de agua caliente superior para la ventilación y el vaciado sin restos de los conductos de agua.



¡Peligro!

¡Peligro de escaldadura o de quemaduras!

La temperatura de salida en la válvula de vaciado puede llegar hasta los 80 °C en el caso del acumulador HelioSet.

- Cuando el agua haya salido por completo, vuelva a cerrar la válvula de vaciado y la toma de agua caliente.
- Retire la manguera de la válvula de vaciado.

4.10 Mantenimiento

El requisito para una disposición continua de funcionamiento, fiabilidad y una larga durabilidad es una inspección/un mantenimiento regulares del sistema solar HelioSet por parte de un especialista.



¡Atención!

Peligro de daños causados por trabajos de mantenimiento inadecuados.

El aparato puede sufrir daños debido a reparaciones o trabajos de mantenimiento efectuados inadecuadamente.

Nunca intente realizar usted mismo reparaciones o trabajos de mantenimiento en el aparato. Encárgueselo a un servicio de asistencia técnica oficial. Le recomendamos firmar un contrato de mantenimiento de su instalación solar con su servicio de asistencia técnica oficial.



¡Peligro!

Una inspección / un mantenimiento sin realizar, puede influir en la seguridad del aparato y puede causar daños personales y materiales.

También es posible que debido a ello la ganancia de la instalación quede por debajo de las expectativas.



¡Observación!

Se recomienda descalcificar el aparato con regularidad si el agua tiene un alto contenido en cal.

4.10.1 Mantenimiento del acumulador

Al igual que para toda la instalación es válido también para los acumuladores Saunier Duval que la inspección/mantenimiento regular a cargo de un instalador especializado es la mejor condición para garantizar la fiabilidad y durabilidad, así como la larga vida de servicio del aparato.

En el volumen de suministro de los acumuladores Saunier Duval está incluido un ánodo de protección de magnesio. El instalador especializado debe revisar el desgaste del mismo una vez al año durante la inspección/mantenimiento. De ser necesario, el instalador especializado deberá reemplazar el ánodo de magnesio desgastado por un ánodo de magnesio de recambio original.

Se recomienda descalcificar el aparato con regularidad si el agua tiene un alto contenido en cal. Si el acumulador no proporciona suficiente agua caliente, podría significar que está lleno de cal. Encargue a un servicio de asistencia técnica que elimine la cal.

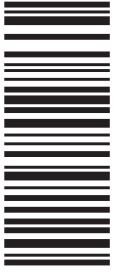
4.10.2 Mantenimiento de la instalación solar

El líquido solar debe reemplazarse cada tres años. Esta actividad suele ser parte integrante del contrato de mantenimiento.

4.10.3 Comprobar la válvula de seguridad

Hay una válvula de seguridad montada en el conducto de agua fría, cerca del acumulador.

- Compruebe regularmente la disposición de funcionamiento de la válvula de seguridad abriéndola una sola vez.



A reserva de modificaciones técnicas

0020081727_01 - 07/10

Polígono Ugaldeguren 3
Parcela 22
48170 Zamudio (Vizcaya)



Saunier Duval