



válvulas plato ducha

Válvulas de desagüe para platos de ducha adaptables a diferentes diseños y materiales de instalaciones



Válvula plato ducha

Características Técnicas



S-578 Válvula plato ducha de altura reducida



LABIADA

JUNTAFIX
LABIADA

JUNTAFIX
PLANA

S-578 - Ø 90

Capó en ABS blanco o revestimiento en ac. inox. satinado o brillo

S-578 - Ø 50 / Ø 60

Capó en ABS cromado o blanco

Capó embellecedor extraplano.



Abrazadera inox. con 3 puntos de anclaje anti-torsión para platos de hasta 27mm de espesor.



Abrazadera inox. con 2 puntos de anclaje anti-torsión para platos de hasta 27mm de espesor.

Sifón totalmente extraíble. **30 mm**



JUNTAFIX

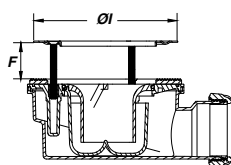
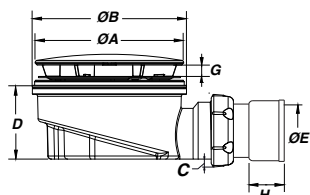
Sistema Juntafix, junta plana bi-inyectada



Gama válvulas plato ducha salida Ø90, altura reducida

S-578

 **JUNTAFIX**



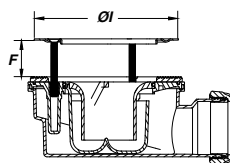
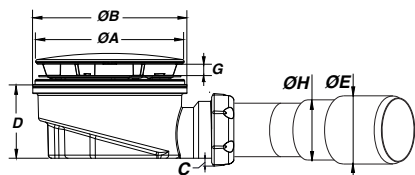
	Ref.	Medida	ØA	ØB	C	D	ØE	F min-max	G	H	ØI	Acabado capó
C	12279	1½ x 115	117	121,60	6,18	58,20	40	2-27	12	24,5	112	Ac. inox.
C	12519	1½ x 115	117	121,60	6,18	58,20	40	2-27	12	24,5	112	Ac. inox. cromo
C	12869	1½ x 115	117	121,60	6,18	58,20	40	2-27	12	24,5	112	ABS blanco

Válvula plato de ducha altura reducida Ø115. Para platos de ducha con 90 mm de orificio de salida. Sifón 30 mm extraíble. Brida metálica de fijación con 3 tornillos. Salida horizontal Ø40 mm para tubos encolables y/o tubos lisos.

Válvula plato de ducha altura reducida Ø115, salida horizontal

S-578

 **JUNTAFIX**



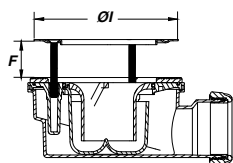
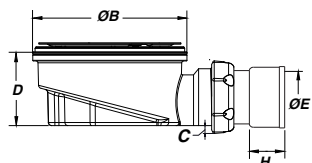
	Ref.	Medida	ØA	ØB	C	D	ØE	F min-max	G	H	ØI	Acabado capó
C	12299	1½ x 115	117	121,60	6,18	58,20	50	2-27	12	40	112	Ac. inox.
C	12529	1½ x 115	117	121,60	6,18	58,20	50	2-27	12	40	112	Ac. inox. cromo
C	12929	1½ x 115	117	121,60	6,18	58,20	50	2-27	12	40	112	ABS blanco

Válvula plato de ducha altura reducida Ø115. Para platos de ducha con 90 mm de orificio de salida. Sifón 30 mm extraíble. Brida metálica de fijación con 3 tornillos. Salida horizontal orientable con junta o para encolar, para tubos lisos Ø 40 H Ø 50 M.

Válvula plato de ducha altura reducida Ø115, salida orientable

S-579

 **JUNTAFIX**



	Ref.	Medida	ØB	C	D	ØE	F min-max	H	ØI
A	B12517	1½ x 115	121,60	6,18	58,20	40	2-27	24,5	112
Ø B	B12515	1½ x 115	121,60	6,18	58,20	40	2-27	24,5	112
Ø C	B12516	1½ x 115	121,60	6,18	58,20	40	2-27	24,5	112

Válvula plato de ducha altura reducida. Para platos de ducha con 90 mm de orificio de salida. Sifón 30 mm extraíble. Brida metálica de fijación con 3 tornillos. Salida horizontal Ø40 mm para tubos encolables y/o tubos lisos.

Válvula plato de ducha altura reducida, salida horizontal, sin capó

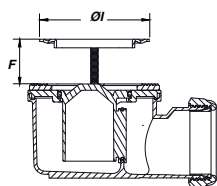
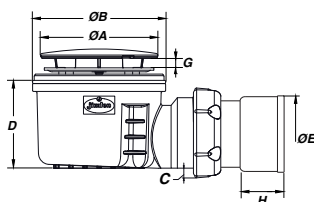
Válvula plato ducha

Características Técnicas



Gama válvulas plato ducha salida Ø62, altura reducida

S-578



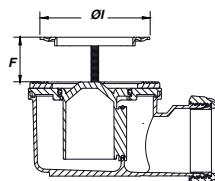
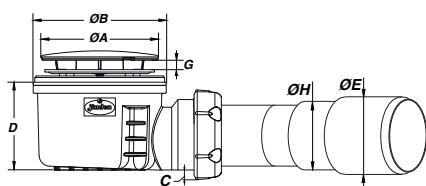
Válvula plato de ducha altura reducida Ø85, salida horizontal

JUNTAFIX

	Ref.	Medida	ØA	ØB	C	D	ØE	F min-max	G	H	ØI	Acabado capó
C	12521	1½ x 85	85	85	6,18	58,20	40	2-27	9	24,5	83	ABS cromo
C	12871	1½ x 85	85	85	6,18	58,20	40	2-27	9	24,5	83	ABS blanco

Válvula plato de ducha altura reducida Ø85. Para platos de ducha con 62 mm de orificio de salida. Sifón 30 mm extraíble. Brida metálica de fijación con 2 tornillos. Salida horizontal Ø40 mm para tubos encolables y/o tubos lisos.

S-578



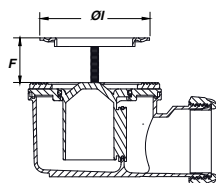
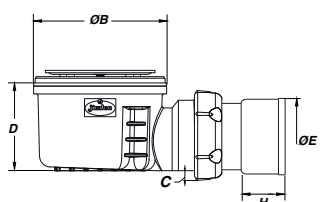
Válvula plato de ducha altura reducida Ø85, salida orientable

JUNTAFIX

	Ref.	Medida	ØA	ØB	C	D	ØE	F min-max	G	ØH	ØI	Acabado capó
C	12531	1½ x 85	85	85	6,18	58,20	50	2-27	9	40	83	ABS cromo
C	12931	1½ x 85	85	85	6,18	58,20	50	2-27	9	40	83	ABS blanco

Válvula plato de ducha altura reducida Ø85. Para platos de ducha con 62 mm de orificio de salida. Sifón 30 mm extraíble. Brida metálica de fijación con 2 tornillos. Salida horizontal orientable con junta o para encolar, para tubos lisos Ø 40 H Ø 50 M.

S-579



Válvula plato de ducha altura reducida, salida horizontal, sin capó

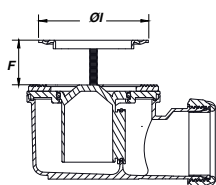
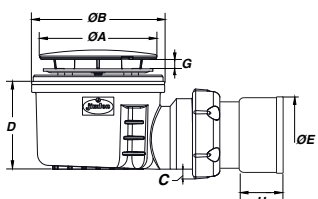
JUNTAFIX

	Ref.	Medida	ØB	C	D	ØE	F min-max	H	ØI
C	B12523	1½ x 85	85	6,18	58,20	40	2-27	24,5	83

Válvula plato de ducha altura reducida. Para platos de ducha con 62 mm de orificio de salida. Sifón 30 mm extraíble. Brida metálica de fijación con 2 tornillos. Salida horizontal Ø40 mm para tubos encolables y/o tubos lisos.

Gama válvulas plato ducha salida Ø52, altura reducida

S-578



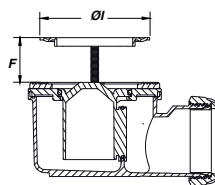
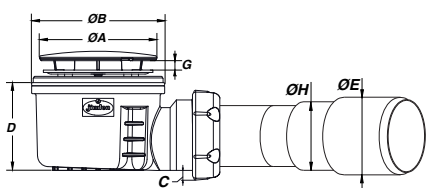
JUNTAFIX

Ref.	Medida	ØA	ØB	C	D	ØE	F min-max	G	H	ØI	Acabado capó
C 12520	1½ x 70	70	85	6,18	58,20	40	2-27	9	24,5	70	ABS cromo
C 12870	1½ x 70	70	85	6,18	58,20	40	2-27	9	24,5	70	ABS blanco

Válvula plato de ducha altura reducida Ø70. Para platos de ducha con 52 mm de orificio de salida. Sifón 30 mm extraíble. Brida metálica de fijación con 2 tornillos. Salida horizontal Ø40 mm para tubos encolables y/o tubos lisos.

Válvula plato de ducha altura reducida Ø70, salida horizontal

S-578



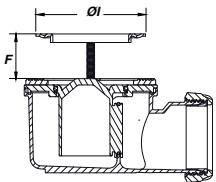
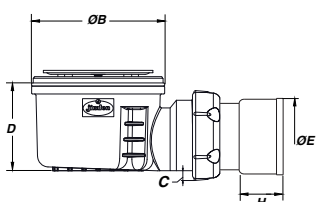
JUNTAFIX

Ref.	Medida	ØA	ØB	C	D	ØE	F min-max	G	ØH	ØI	Acabado capó
C 12530	1½ x 70	70	85	6,18	58,20	50	2-27	9	40	70	ABS cromo
C 12930	1½ x 70	70	85	6,18	58,20	50	2-27	9	40	70	ABS blanco

Válvula plato de ducha altura reducida Ø70. Para platos de ducha con 52 mm de orificio de salida. Sifón 30 mm extraíble. Brida metálica de fijación con 2 tornillos. Salida horizontal orientable con junta o para encolar, para tubos lisos Ø 40 H Ø 50 M.

Válvula plato de ducha altura reducida Ø70, salida orientable

S-579



JUNTAFIX

Ref.	Medida	ØB	C	D	ØE	F min-max	H	ØI
C B12522	1½ x 85	85	6,18	58,20	40	2-27	24,5	70

Válvula plato de ducha altura reducida. Para platos de ducha con 52 mm de orificio de salida. Sifón 30 mm extraíble. Brida metálica de fijación con 2 tornillos. Salida horizontal Ø40 mm para tubos encolables y/o tubos lisos.

Válvula plato de ducha altura reducida, salida horizontal, sin capó

Válvula plato ducha

Características Técnicas



Instrucciones de instalación S-578

Para platos de ducha con 52, 62 ó 90 mm de diámetro de orificio de salida



Las nuevas válvulas de altura reducida S-578, permiten instalar un plato de ducha de acceso totalmente plano.



Escoja el modelo adecuado en función del orificio de salida del plato de ducha ($\varnothing 52$, 62 ó 90 mm). Marque la posición de la válvula.



Presente el producto en el lugar donde vaya a instalar y compruebe que dispone del espacio suficiente.



Nivele la válvula y fíjela a la tubería de salida. Puede encolar o introducir directamente el tubo en la salida equipada con junta, y apretar la tuerca.



Compruebe que la conexión de la válvula con el tubo de evacuación no presenta ninguna fuga y rellene la base del plato de ducha de acuerdo con las instrucciones del fabricante.



Presente el plato sobre la válvula, y asegúrese que descansa perfectamente sobre la junta de estanqueidad inferior.

Instrucciones de instalación S-578



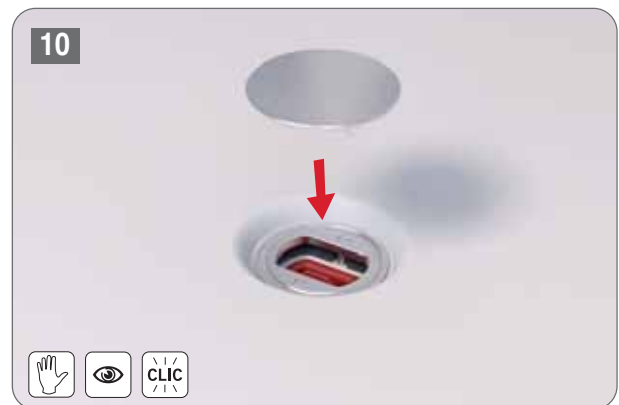
Coloque el capó embellecedor y compruebe que queda correctamente fijado sobre la brida.



Fije los 3 tornillos de sujeción.



Introduzca el sifón en el cuerpo de la válvula. Compruebe que asienta perfectamente.



Coloque el capó embellecedor y compruebe que queda correctamente fijado sobre la brida.



Remate los bordes del plato con silicona para evitar filtraciones.



Y disfrute de una ducha de acceso plano con un gran caudal de evacuación.

Válvula plato ducha

Características Técnicas



Válvulas plato ducha con adaptador roscado

S-373 - Ø50 / Ø60

Rejillas
ABS cromo o blanco,
en medidas Ø70, Ø85



S-374 - Ø50 / Ø60

Embellecedor
ABS cromo,
en medidas Ø70, Ø85



S-374 - Ø90

Embellecedor
ABS cromo,
en medida Ø115



S-373 - Ø90

Rejillas
ABS cromo o blanco,
en medida Ø115



Sifón
desmontable y
extraíble

Llave de apriete

Adaptador
roscado en blanco o
cromo

Junta plana

Junta labiada



Características técnicas

- Válvula adaptable a platos de ducha con orificio de salida de Ø50, Ø60 y Ø90 mm y un espesor entre 6 y 25 mm.
- Dimensiones de acuerdo con los requisitos de la norma EN 329 (altura máxima del conjunto 80 mm, altura de sifonaje 50 mm).
- Posibilidad de acceso al interior de la válvula.
- Ensayo de caudal según EN274:
 - Con rejilla Ø115 – hasta 0.42 l/s
 - Con embellecedor Ø115 – hasta 0.49 l/s
 - Con rejilla Ø50/60 – hasta 0.75 l/s
 - Con embellecedor Ø50/60 – hasta 0.75 l/s

Bajo demanda, los modelos S-373 y S-374 se pueden suministrar con toma de condensación



1 + Ref.

Válvulas plato ducha con adaptador roscado

S-320 - Ø90

Embellecedor ABS cromo,
en medida Ø115



Características técnicas

- Salida orientable mediante rótula para facilitar la instalación.
- Posibilidad de acceso al interior de la válvula por la parte superior del plato de ducha, retirando la rejilla y extrayendo el sifón interior para su limpieza.
- Ensayo de caudal según EN274, hasta 0.5 l/s.

Válvula plato ducha

Características Técnicas



Gama válvulas plato ducha con adaptador roscado

S-373



Válvula plato ducha, rejilla, salida horizontal

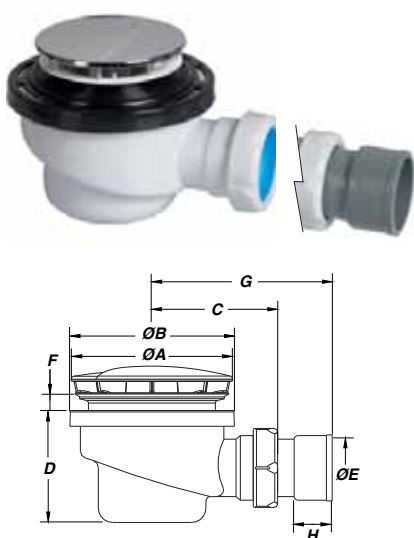
EN 274 PP

Ref.	Medida	Ø Salida plato ducha	ØA	ØB	C	D	ØE	F min-max	G	H	Versión	Acabado rejilla
12168	1½ x 70	52	70	115	93	80	40	6-25	133	24.5	sifónica	ABS cromo
12178	1½ x 70	52	70	115	93	80	40	6-25	133	24.5	sifónica	ABS blanco
12198*	1½ x 85	62	85	115	93	80	40	6-25	133	24.5	sifónica	ABS cromo
12208*	1½ x 85	62	85	115	93	80	40	6-25	133	24.5	sifónica	ABS blanco
12199	1½ x 115	90	115	115	93	80	40	6-25	133	24.5	sifónica	ABS cromo
12209	1½ x 115	90	115	115	93	80	40	6-25	133	24.5	sifónica	ABS blanco
13168	1½ x 70	52	70	115	93	80	40	6-25	133	24.5	no sifónica	ABS cromo
13178	1½ x 70	52	70	115	93	80	40	6-25	133	24.5	no sifónica	ABS blanco
13198*	1½ x 85	62	85	115	93	80	40	6-25	133	24.5	no sifónica	ABS cromo
13208*	1½ x 85	62	85	115	93	80	40	6-25	133	24.5	no sifónica	ABS blanco
13199	1½ x 115	90	115	115	93	80	40	6-25	133	24.5	no sifónica	ABS cromo
13209	1½ x 115	90	115	115	93	80	40	6-25	133	24.5	no sifónica	ABS blanco

Válvula para plato de ducha, con rejilla y adaptador roscado. Junta autoportante para facilitar la instalación. Versiones con sifón o sin sifón (para instalaciones con bote sifónico) salida con tuerca y junta para tubos lisos en Ø40 mm o salida encolable hembra Ø40 mm.

*(Adaptable a platos de ducha de gres, fibra, cerámica y acero inoxidable).

S-374



Válvula plato ducha, embellecedor, salida horizontal

EN 274 PP

Ref.	Medida	Ø Salida plato ducha	ØA	ØB	C	D	ØE	F min-max	G	H	Versión	Acabado capó
12308	1½ x 70	52	73.8	115	93	80	40	6-25	133	24.5	sifónica	ABS cromo
12318	1½ x 85	62	84	115	93	80	40	6-25	133	24.5	sifónica	ABS cromo
12518	1½ x 115	90	112.5	115	93	80	40	6-25	133	24.5	sifónica	ABS cromo
13308	1½ x 70	52	73.8	115	93	80	40	6-25	133	24.5	no sifónica	ABS cromo
13318	1½ x 85	62	84	115	93	80	40	6-25	133	24.5	no sifónica	ABS cromo
13518	1½ x 115	90	112.5	115	93	80	40	6-25	133	24.5	no sifónica	ABS cromo

Válvula para plato de ducha, con embellecedor y adaptador roscado. Junta autoportante para facilitar la instalación. Versiones con sifón o sin sifón (para instalaciones con bote sifónico) salida con tuerca y junta para tubos lisos en Ø40 mm o salida encolable hembra Ø40 mm.

Bajo demanda, los modelos S-373 y S-374 se pueden suministrar con toma de condensación



1 + Ref.

Gama válvulas plato ducha con adaptador roscado

S-320

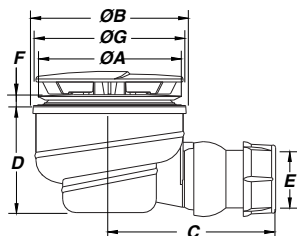


Ref.	Medida	Ø Salida plato ducha	ØA	ØB	C	D	E	F min-max	ØG	Acabado capó
12128	1½x115"	90	108	117	120	80	40H	6-25	112,5	ABS cromo

Válvula para plato de ducha, con embellecedor y adaptador roscado. Junta autoportante para facilitar la instalación. Sifón extraíble (para instalaciones con bote sifónico). Salida horizontal orientable mediante rótula, con junta y encolar para tubos lisos Ø 40mm. Gran caudal. 0,8 l/s.



Válvula plato ducha, embellecedor, salida orientable mediante rótula



S-320

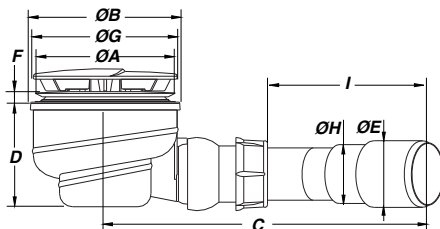


Ref.	Medida	Ø Salida plato ducha	ØA	ØB	C	D	ØE	F min-max	ØG	ØH	I	Acabado capó
12288	1½"x115	90	108	117	120	80	50H	6-25	112,5	40H	45° ^{codo}	ABS cromo

Válvula para plato de ducha, con embellecedor y adaptador roscado. Junta autoportante para facilitar la instalación. Sifón extraíble (para instalaciones con bote sifónico). Salida orientable mediante rótula, para encolar para tubos lisos Ø 40 H. Ø 50 M. Gran caudal. 0,6 l/s.



Válvula plato ducha, embellecedor, salida acodada orientable mediante rótula



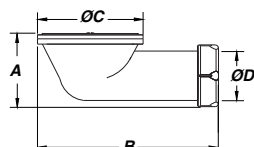
Válvula plato ducha

Características Técnicas



Gama válvulas plato ducha básicas

S-28



Válvula plato ducha, no sifónica, salida horizontal

EN 274 JUNTAFIX PP

Ref.	Medida	Ø Salida plato ducha	A	B	ØC	ØD	Acabado rejilla
○ 12026	1¼"x70	52	51	118	70	32	Ac. inox.
○ 12038	1½"x70	52	54	121	70	*40	Ac. inox.
○ 12148	1½"x80	62	54	121	80	40	Ac. inox.
○ 12149*	1½"x80*	62	54	121	80	40	Ac. inox.
12058	1½"x115	90	54	121	115	*40	Ac. inox.

Válvula para plato de ducha, con rejilla atornillada, sin sifón, con junta superior integrada para facilitar el montaje (versiones con chapa Ø70 y 80), chapa en acero inoxidable, salida con tuerca y junta de instalación rápida para tubos lisos.

* Incluye junta cónica reductora de salida Ø 40/32mm.

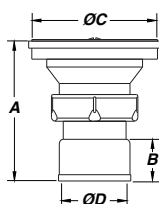


Ø Ext.: 70 / 80 / 115 mm



M6x35 (Ø70/Ø80)
M6x50 (Ø115)
*M6x45 (Ø80)

S-128



Válvula plato ducha, no sifónica, salida vertical

EN 274 PP

Ref.	Medida	Ø Salida plato ducha	A	B	ØC	ØD	Acabado rejilla
12050	40x80	62	90	24,5	80	40	Ac. inox.
12988	40x115	90	90	24,5	115	40	Ac. inox.

Válvula para plato de ducha, con rejilla atornillada, sin sifón, chapa en acero inoxidable, salida encolable hembra Ø40 mm.

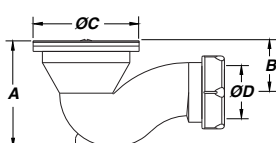


Ø Ext.: 80 / 115 mm



M6x50 (Ø80)
M6x65 (Ø115)

S-134



Válvula plato ducha, sifónica, salida horizontal

JUNTAFIX PP

Ref.	Medida	A	B	ØC	ØD	Acabado rejilla
○ 12078	1¼"x70	84	27	70	40	Ac. inox.
○ 12068	1½"x80	84	27	80	*40	Ac. inox.
12108	1½"x115	94	44	115	*40	Ac. inox.

Válvula para plato de ducha, con rejilla atornillada, con junta superior integrada para facilitar el montaje (versiones con chapa Ø70 y Ø80), chapa en acero inoxidable, salida con tuerca y junta de instalación rápida para tubos lisos.

* Incluye junta cónica reductora de salida Ø 40/32mm.



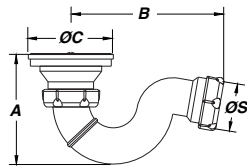
Ø Ext.: 70 / 80 / 115 mm



M6x65 (Ø70/Ø80/
Ø115)

Gama válvulas plato ducha básicas

S-117



Válvula plato ducha, sifónica, salida horizontal



Ref.	Medida	A	B	ØC	ØS	Acabado rejilla
12048	1 1/2"	102	148	80	40	Ac. inox.

Válvula para plato de ducha, sifónica, con rejilla atornillada, chapa en junta de instalación rápida para tubos lisos. Incluye junta cónica reductora de salida Ø 40/32mm.

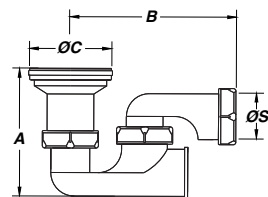


Ø Ext.: 80 mm



M6x50

S-404



Válvula plato ducha, sifónica autolimpiante, salida horizontal orientable



Ref.	Medida	A	B	ØC	ØS	Acabado rejilla
12398	1 1/2"	120	165	80	40	Ac. inox.

Válvula para plato de ducha, sifónica, con rejilla atornillada, chapa en acero inoxidable, salida orientable, con tuerca y junta junta de instalación rápida para tubos lisos.



Ø Ext.: 80 mm



M6x50

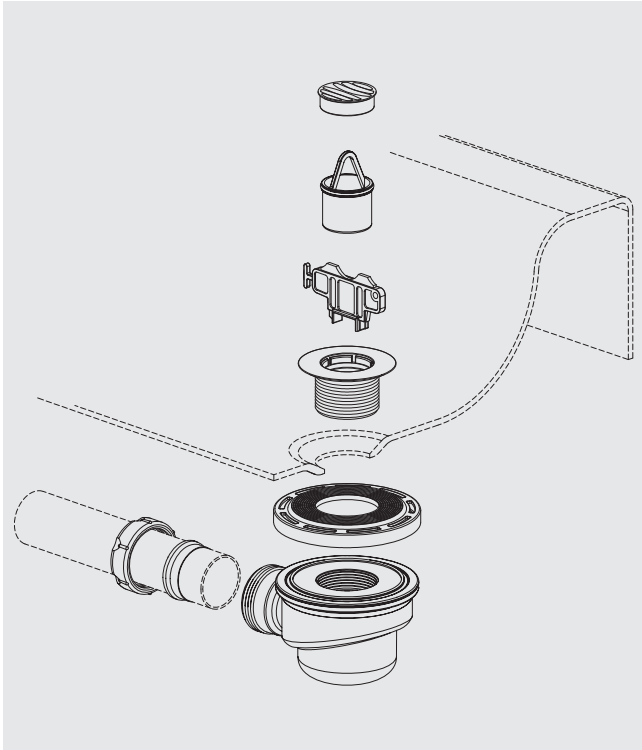
Válvula plato ducha

Características Técnicas

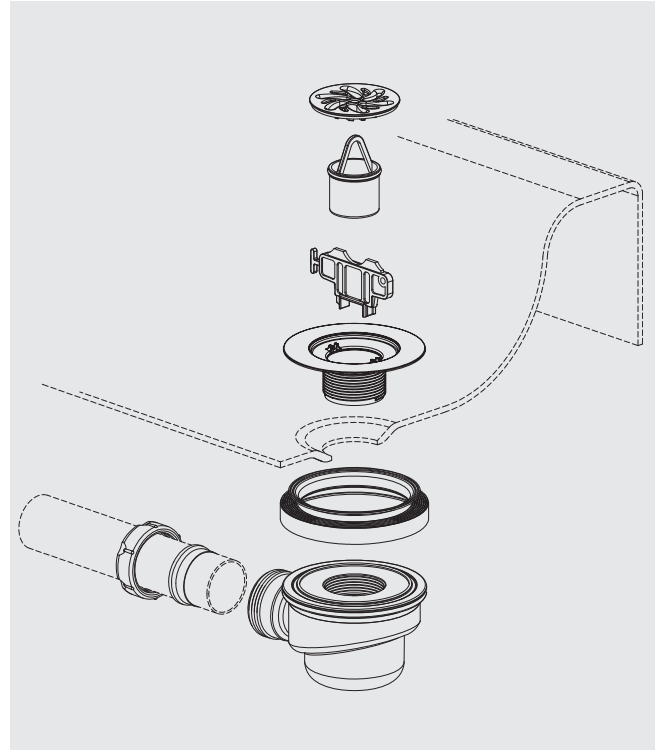


Instrucciones de montaje

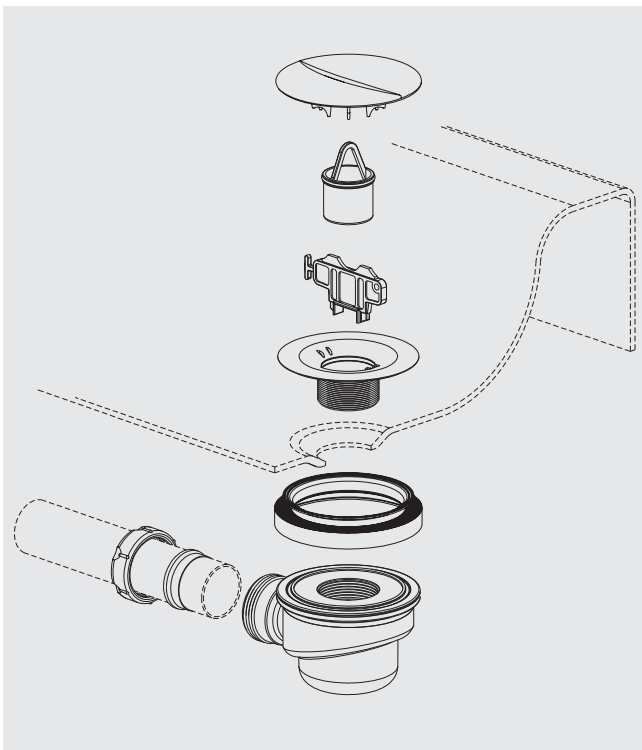
S-373 - Ø70 / Ø85



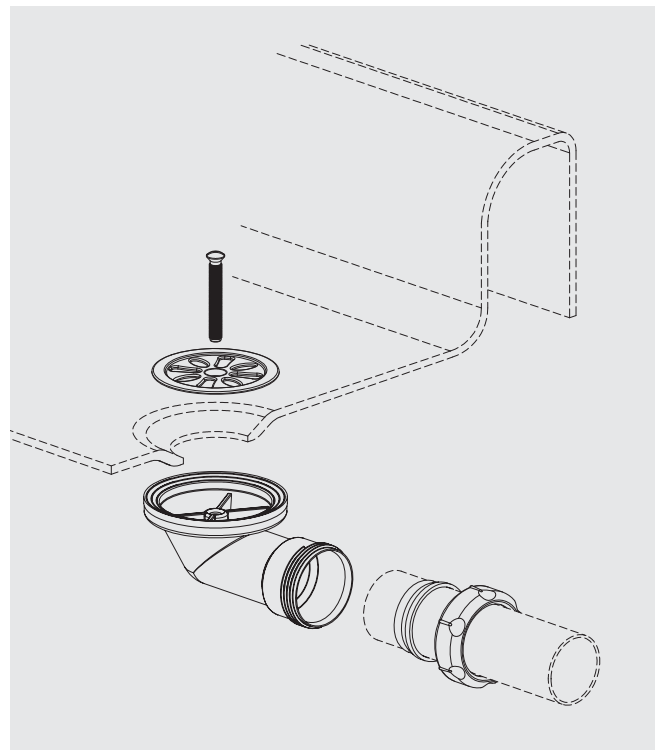
S-373 - Ø115



S-374

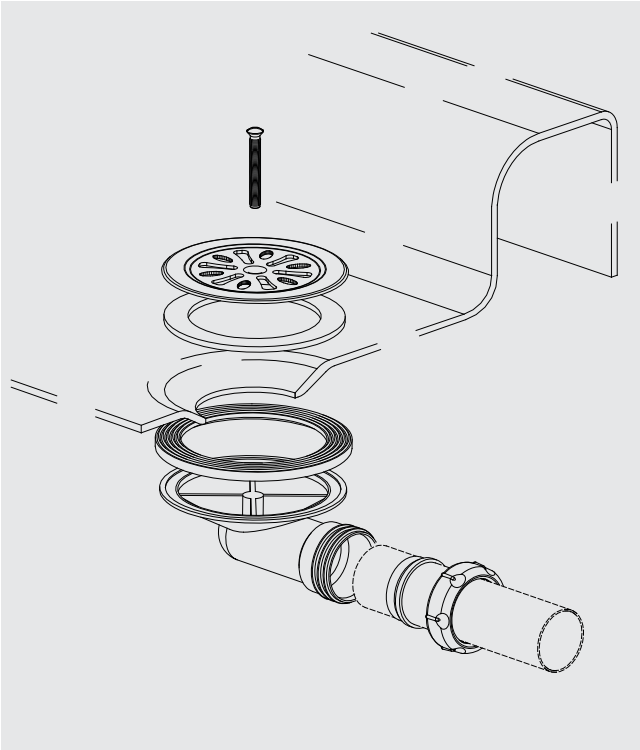


S-28 - Ø70 / Ø80

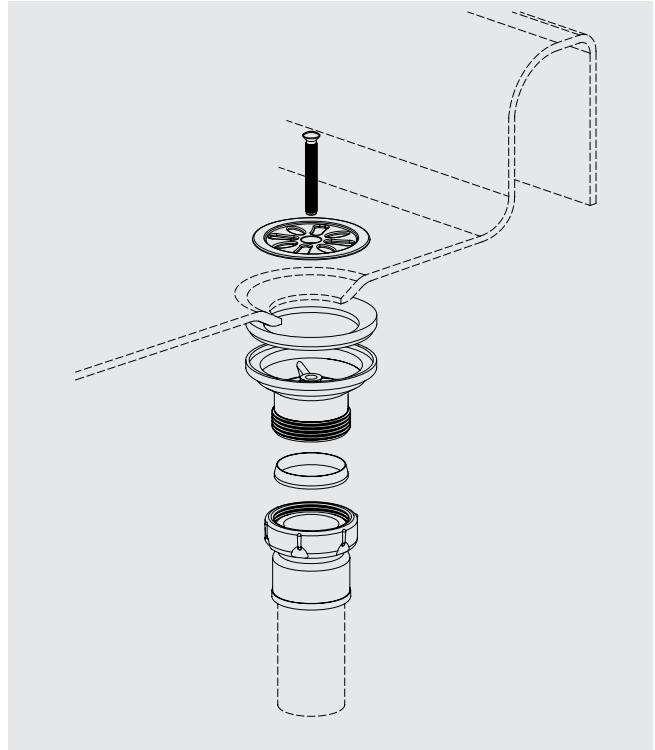


Instrucciones de montaje

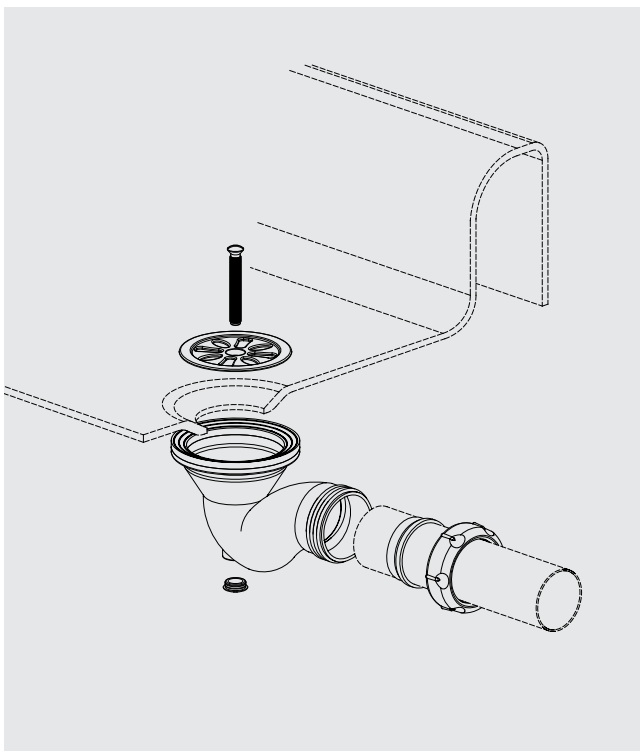
S-28 - Ø115



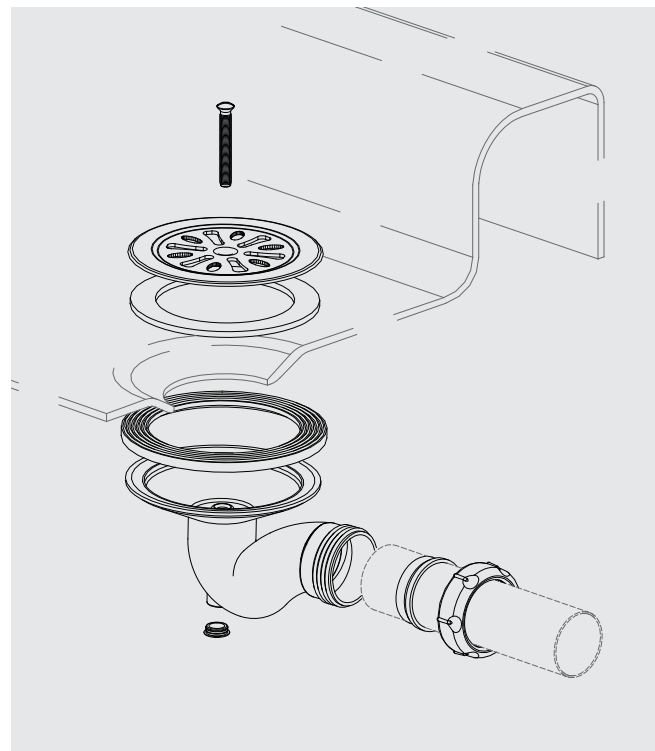
S-128 - Ø80



S-134 - Ø70 / Ø80



S-134 - Ø115



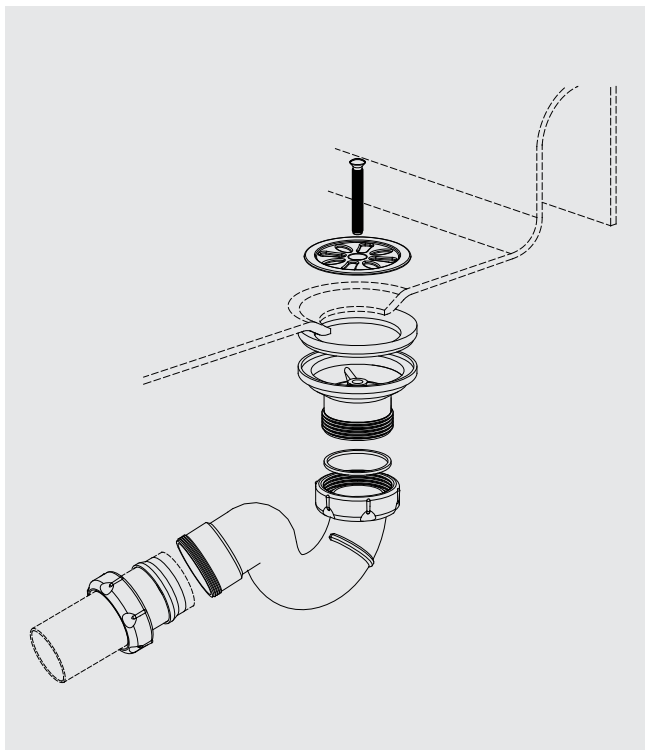
Válvula plato ducha

Características Técnicas

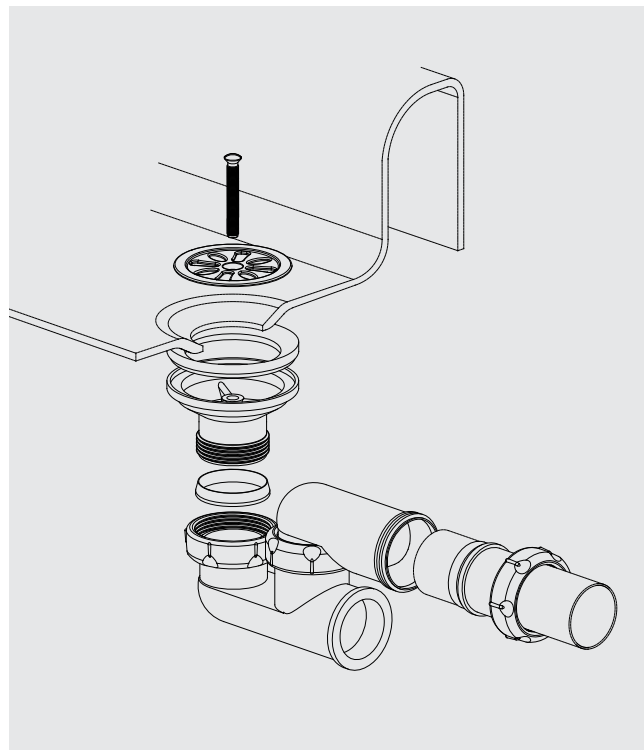


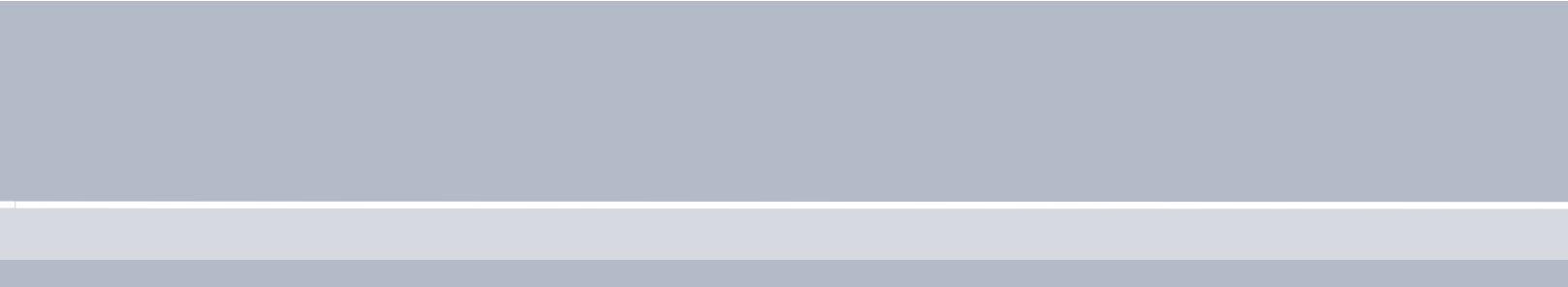
Instrucciones de montaje

S-117



S-404





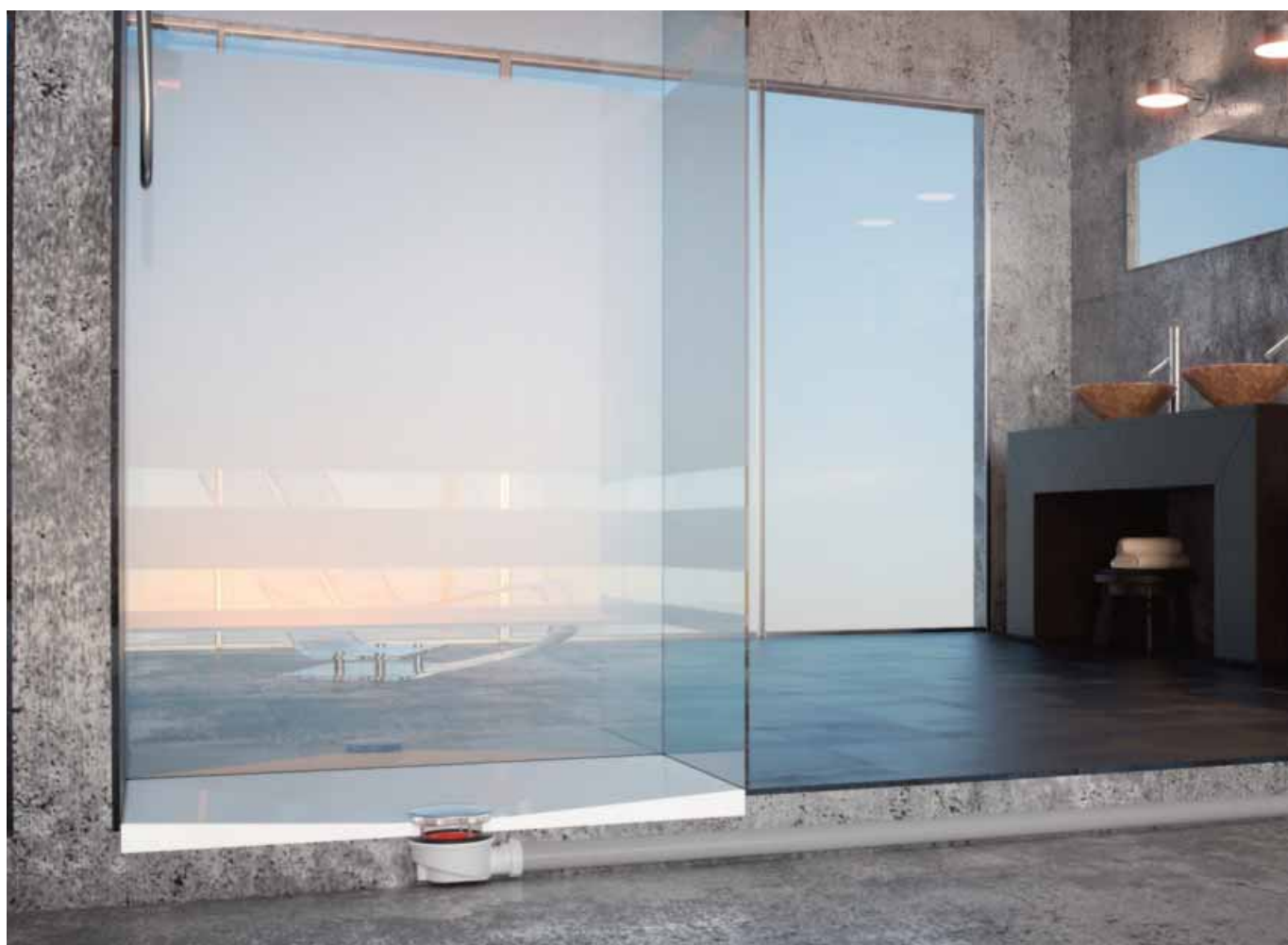
20 horizontal lines for writing.

NOTA: Los datos facilitados en este catálogo técnico, como consecuencia de la constante mejora y evolución de nuestros productos, pueden variar sin previo aviso. Este catálogo no tiene carácter contractual, y toda la información se da de buena fe. Declinamos cualquier responsabilidad derivada de la aplicación de los mismos.

La versión más actualizada de este catálogo la encontrará disponible en nuestra página web
www.jimten.com



válvulas plato ducha



©JIMTEN 10M.

45368 1-17

jimten, SA
CTRA. DE OCAÑA, 125. C.P. 03114
✉ 5285 C.P. 03080
☎ +34.965.10.90.44
☎ +34.965.11.50.82
ALICANTE (ESPAÑA)
www.jimten.com
Empresa registrada según norma



ER-0084/1996

GA-1999/0156

an *OAliaxis* company