

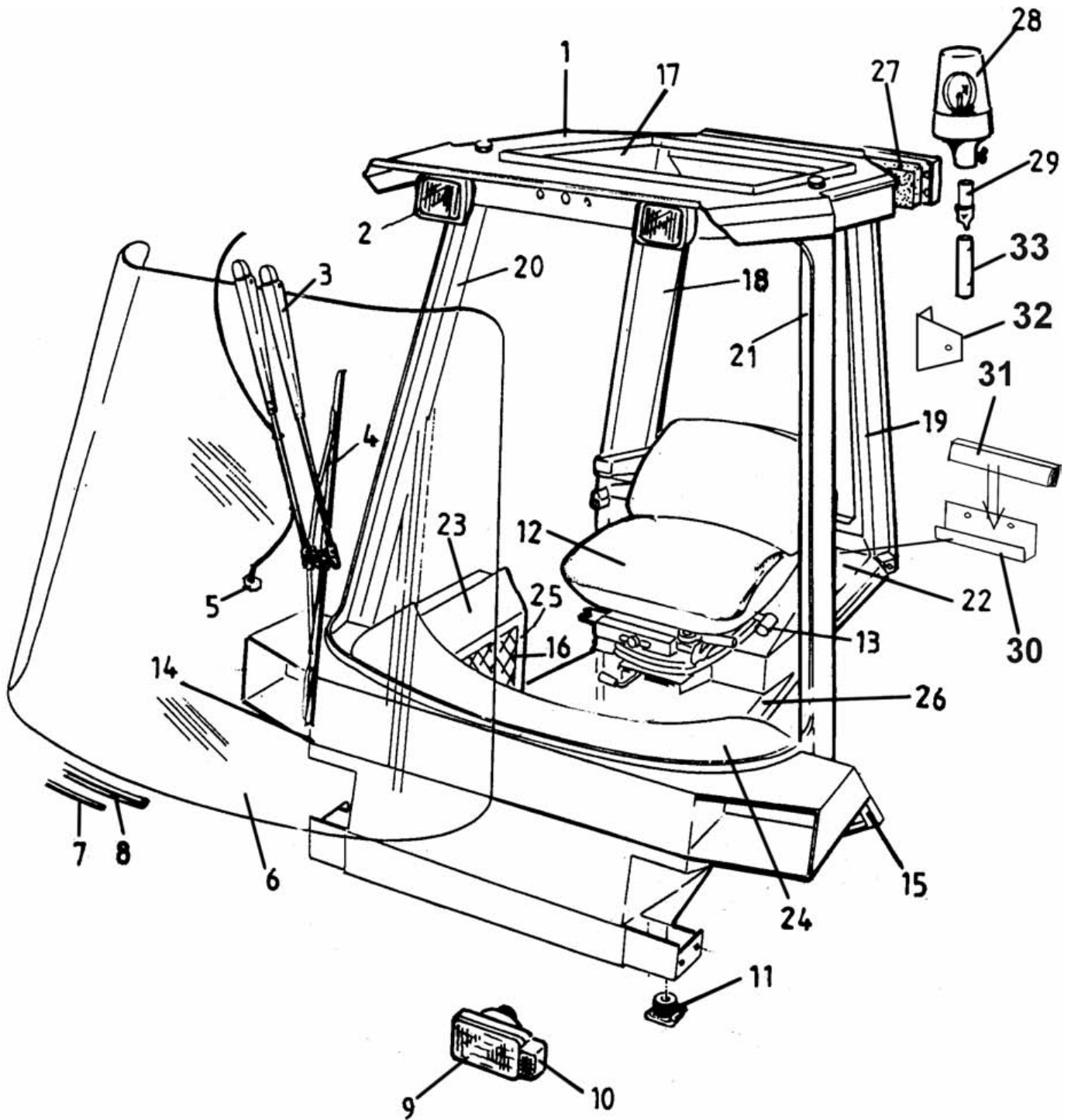


**485**  
**485 Super**

**Varaosaluettelo**  
**Spare Parts catalogue**  
**Reservdelskatalog**



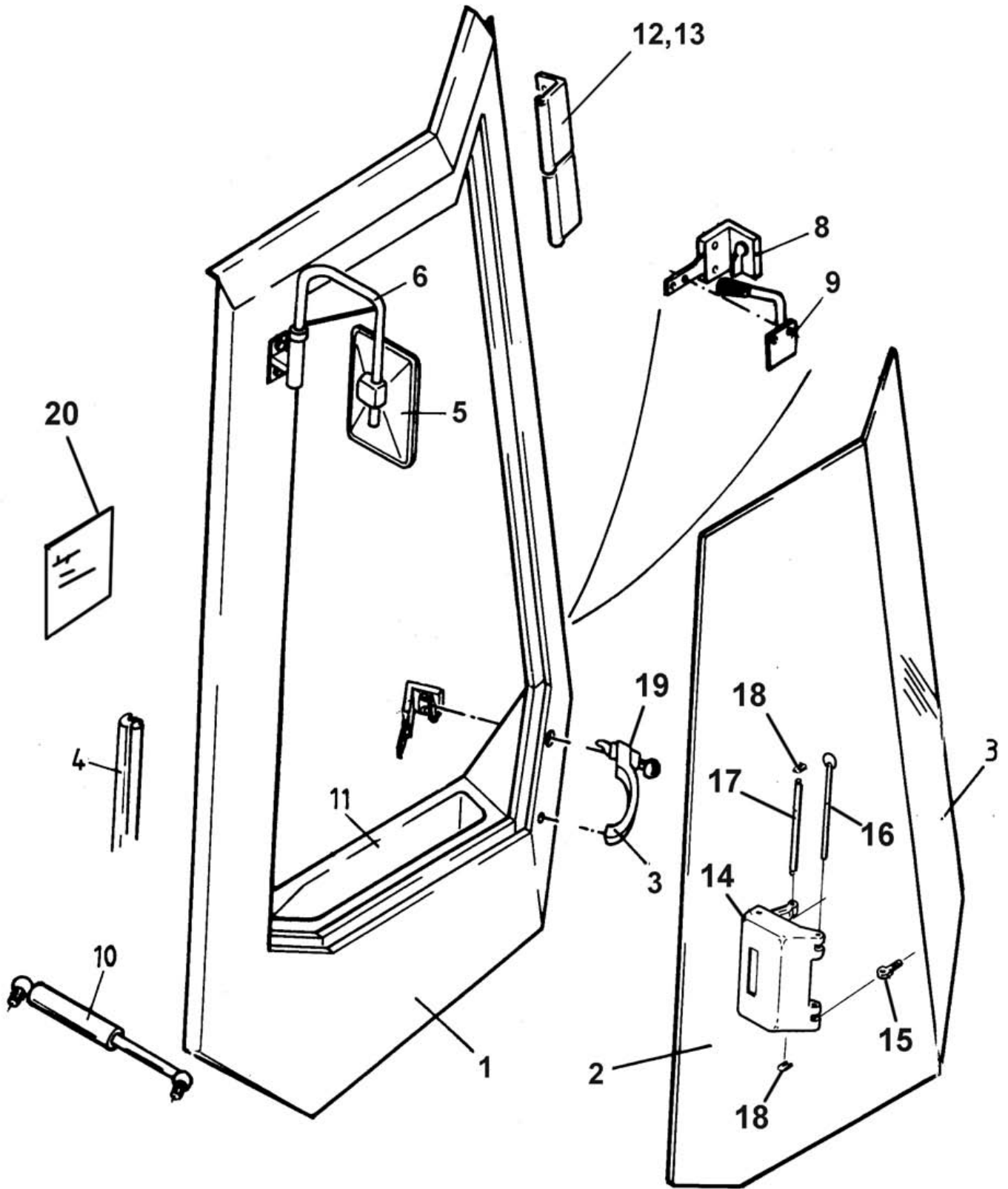
4/2003



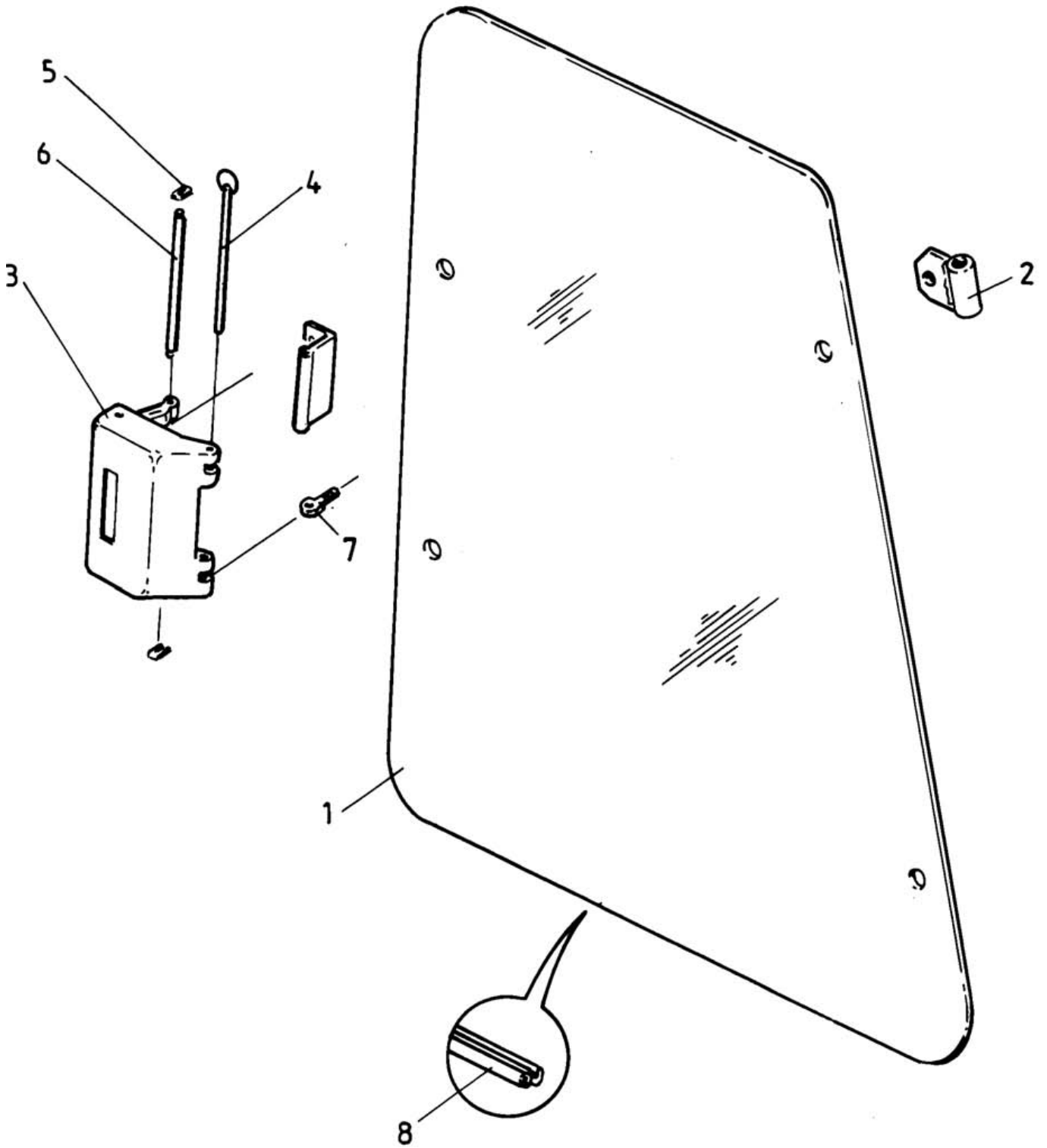
| Nro<br>Ref<br>Pos | Kpl<br>Qty<br>St | Osan nro<br>Part no<br>Beställ.nr | Osan nimi                 | Description                    | Benämning                     |
|-------------------|------------------|-----------------------------------|---------------------------|--------------------------------|-------------------------------|
| 1                 | 1                | 20M4520500                        | Ohjaamon runko            | Cabin frame                    | Hyttram                       |
| 2                 | 3                | 5120102200                        | Työvalo                   | Working light                  | Arbetsljus                    |
| 3                 | 1                | 7040160010                        | Pyyhkijän kaksoisvarsi    | Double arm for wiper           | Dubbelarm för torkare         |
| 4                 | 1                | 7030170010                        | Pyyhkijän sulka           | Wiper                          | Torkarblad                    |
| 5                 | 1                | 70210100                          | Suutin                    | Nozzle                         | Spolmunstycke                 |
| 6                 | 1                | 30122M4521710P                    | Tuulilasi                 | Windscreen                     | Vindruta                      |
| 7                 | 1                | 4200210                           | Kiilanauha                | Chock band                     | Glaslist                      |
| 8                 | 1                | 419106                            | Tiivistenauha             | Gasket band                    | Glaslist                      |
| 9                 | 2                | 5120101210                        | Ajovalo                   | Head light                     | Strålkastare                  |
| 10                | 2                | 5120403140                        | Etuvilkku                 | Front flash                    | Blinklykta                    |
| 11                | 4                | 416016010                         | Joustinkumi               | Rubber damper                  | Gummidämpare                  |
| 12                | 1                | 80005100                          | Istuin                    | Driver seat                    | Förarstol                     |
| 13                | 1                | 812100                            | Turvavyö                  | Safety belt                    | Säkerhetsbälte/ 2 punkt       |
| 14                | 1                | 4301991730                        | Lokasuoja, oikea          | Fender, right                  | Stänkskärm, höger             |
| 15                | 1                | 4301991731                        | Lokasuoja, vasen          | Fender, left                   | Stänkskärm, vänster           |
| 16                | 1                | 8031360220                        | Verkkotasku               | Net pocket                     | Nätficka                      |
| 17                | 1                | 201991734                         | Kattomuovi                | Roof plastic                   | Innerta                       |
| 18                | 1                | 201991735                         | Takapilarimuovi, oikea    | Rear pillar plastic, right     | Stolpinredning, höger         |
| 19                | 1                | 201991736                         | Takapilarimuovi, vasen    | Rear pillar plastic, left      | Stolpinredning, vänster       |
| 20                | 1                | 201991737                         | Etupilarimuovi, oikea     | Front pillar plastic, right    | Frömlre stolpinredning, höger |
| 21                | 1                | 201991738                         | Etupilarimuovi, vasen     | Front pillar plastic, left     | Frömlre stolpinredn., vänster |
| 22                | 1                | 201991739                         | Verhoilumuovi, taakse     | Plastic upholstery, rear       | Plastbeklädning, bak          |
| 23                | 1                | 201991740                         | Verhoilumuovi, oikea sivu | Plastic upholstery, right side | Plastbeklädning, höger sido   |
| 24                | 1                | 201991741                         | Verhoilumuovi, etu        | Plastic upholstery, front      | Plastbeklädning, fram         |
| 25                | 1                | 201991742                         | Verhoilumuovi, oikea ala  | Plastic upholstery, right low  | Plastbeklädning, höger ned    |
| 26                | 1                | 201991742                         | Verhoilumuovi, vasen ala  | Plastic upholstery, left low   | Plastbelkädning, vänst.ned    |
| 27                | 1                | 4001290152                        | Suodatinelementti         | Filter element                 | Filterelement / Hyttfilter    |
| 28                | 1                | 5120902110                        | Varoitusvilkku            | Rotating warning light         | Varningsfyr                   |
| 29                | 1                | 80701100                          | Varoitusvilkun jalka      | Pillar for warning light       | Påsticks rör för varningsfyr  |
| 30                | 1                | 204200                            | Varoituskolmion kiinnike  | Clamp for warning triangle     | Fäste för varningstriangel    |
| 31                | 1                | 5121202101                        | Varoituskolmio            | Warnings triangle              | Varningstriangel              |
| 32                | 1                | 821100                            | Majakan jalat nivel       | Foot joint                     | Saftblandarens ledfot         |
| 33                | 1                | 201730515                         | Majakan varsi             | Foot bracket                   | Fästerör                      |



| Nro<br>Ref<br>Pos | Kpl<br>Qty<br>St | Osan nro<br>Part no<br>Beställ.nr | Osan nimi                 | Description                   | Benämning                  |
|-------------------|------------------|-----------------------------------|---------------------------|-------------------------------|----------------------------|
| 1                 | 1                | 819300                            | Ohjauspyörä               | Steering wheel                | Ratt                       |
| 2                 | 1                | 5170110                           | Yhdistelmäkytkin          | Combination switch            | Blink/signal omkopplare    |
| 3                 | 1                | 819330                            | Väliholkki                | Middle barrel                 | Mellanhylsa                |
| 4                 | 1                | 8080011                           | Ryömintävipu              | Crawling lever                | Strypreslage               |
| 5                 | 1                | 8300327500                        | Vaijeri                   | Wire cable                    | Strywire                   |
| 6                 | 1                | 653100                            | Ohjausventtiili           | Steering valve                | Servoventil                |
| 7                 | 1                | 654275                            | Ohjausakseli              | Steering axle                 | Rattaxel                   |
| 8                 | 1                | 82210040                          | Ohjauspylvään säätövipu   | Adjustment lever              | Justeringspak (för ratt)   |
| 9                 | 1                | 20M4520990                        | Ohjauspylvään jalka       | Fastener for steering pillar  | Fäste för styrningsstolpe  |
| 10                | 1                | 20M4521020                        | Kiinnityskorvake          | Fastener bracket              | Fästningssnibb             |
| 11                | 1                | 20M4520820                        | Pylvään muoviverhoilu     | Plastic upholstery, pillar    | Plastbeklädning, stolpe    |
| 12                | 1                | 690208991                         | Ajopoljin                 | Driving foot pedal            | Gaspedal                   |
| 13                | 1                | 6901290188                        | Luistonrajoittimen kytkin | Differential lock push button | Fotkontakt för diffspärr   |
| 14                | 1                | 6901290188                        | Sähkökytkin työlaitteelle | Elswitch for implement        | Fotkontakt extra redskapf. |
| 15                | 1                | 6901290152                        | Jarrupoljin               | Brake pedal                   | Bromspedal                 |

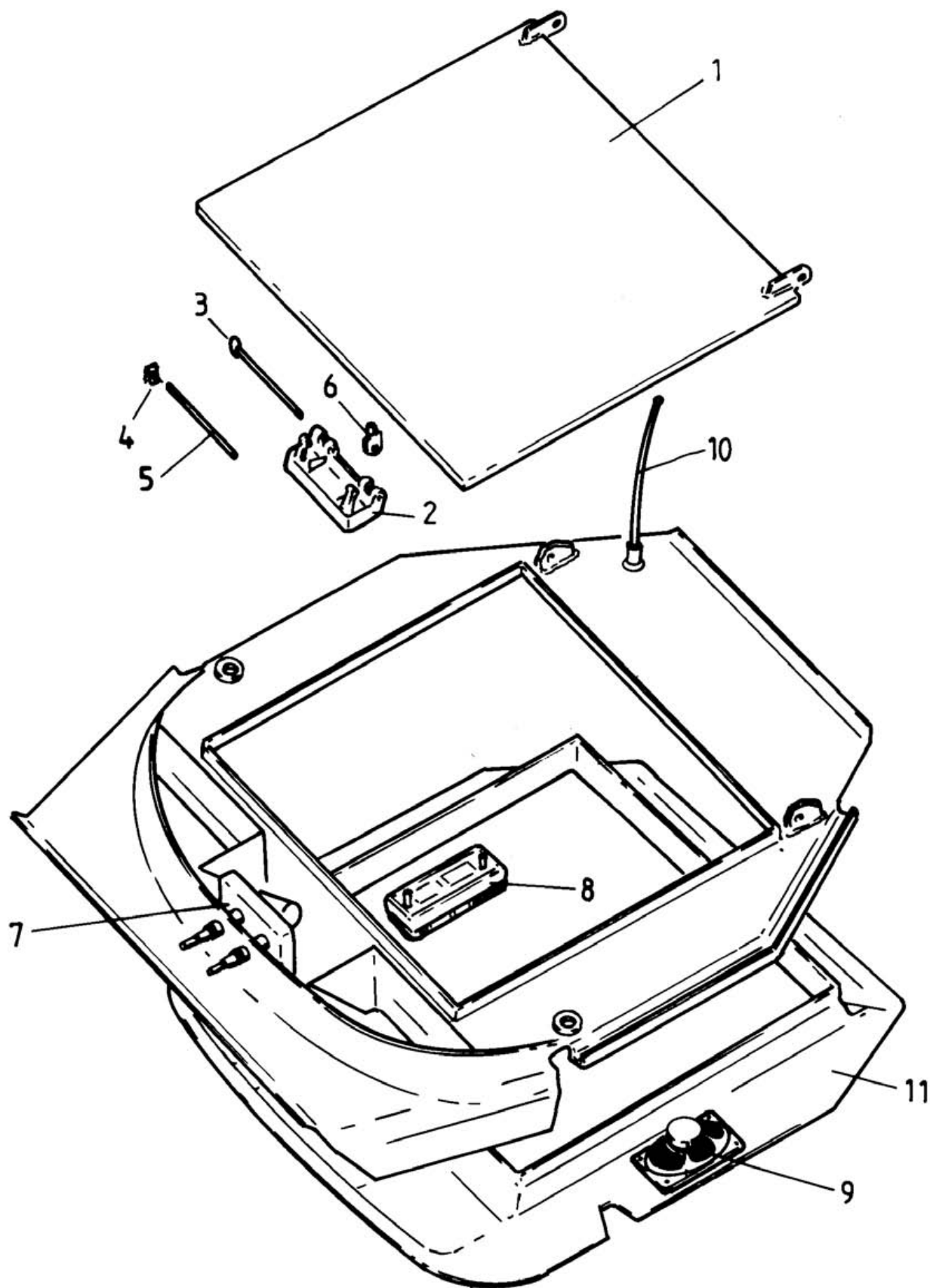


| Nro<br>Ref<br>Pos | Kpl<br>Qty<br>St | Osan nro<br>Part no<br>Beställ.nr | Osan nimi                  | Description                   | Benämning                    |
|-------------------|------------------|-----------------------------------|----------------------------|-------------------------------|------------------------------|
| 1                 | 1                | 20M4521251                        | Ovi koottuna, vasen        | Door, complete left           | Dörr, komplett vänster       |
| 1                 | 1                | 20M4521252                        | Ovi koottuna, oikea        | Door, complete right          | Dörr, komplett höger         |
| 2                 | 1                | 30834M4520580                     | Oven etulasi, vasen        | Door front window, left       | Främre dörruta, vänster      |
| 2                 | 1                | 30834M4521950                     | Oven etulasi, oikea        | Door front window, right      | Främre dörruta, höger        |
| 3                 | 2                | 30734M4520590                     | Oven takalasi              | Door rear window              | Bakreruta för dörr           |
| 4                 | 1                | 417171535                         | Tiiviste                   | Gasket                        | Tättningslist                |
| 5                 | 1                | 820160254                         | Peili                      | Mirror                        | Backspegel                   |
| 6                 | 1                | 821001177                         | Peilin varsi, vasen        | Mirror handle, left           | Spegelarm, vänster           |
| 6                 | 1                | 821002177                         | Peilin varsi, oikea        | Mirror handle, right          | Spegelarm, höger             |
| 7                 | 2                | 8520103110                        | Ulkokahva                  | Exterior handle               | Dörrhantag yttre             |
| 8                 | 1                | 8500101100                        | Lukko, vasen               | Lock, left                    | Lås, vänster                 |
| 8                 | 1                | 8500102100                        | Lukko, oikea               | Lock, right                   | Lås, höger                   |
| 9                 | 2                | 20M4521660                        | Sisäkahva                  | Inner handle                  | Dörrhantag innre             |
| 10                | 1                | 860200300                         | Kaasujousi                 | Gas damper                    | Gasfjäder                    |
| 11                | 1                | 20M4520140                        | Muoviverhoilu oveen, vasen | Plastic upholstery, left door | Plastbeklädnad för dörr vän. |
| 12                | 2                | 4520610L                          | Oven sarana, vasen         | Door hinge, left              | Dörrgångjärn, vänster        |
| 13                | 2                | 4520610R                          | Oven sarana, oikea         | Door hinge, right             | Dörrgångjärn, höger          |
| 14                | 1                | 8520204100                        | Kiinnityssalpa             | Fastening bolt                | Låshandtag                   |
| 15                | 4                | 131100                            | Lukitusruuvi               | Locking screw                 | Ledöglä                      |
| 16                | 1                | 202100560                         | Laukaisutanko              | Release handle                | Säkerhetspinne               |
| 17                | 1                | 202100561                         | Kääntöakseli               | Swivel axle                   | Ledpinne                     |
| 18                | 2                | 831160                            | Lukitusjousi               | Locking spring                | Låsning                      |
| 19                | 2                |                                   | Oven avain                 | Door key                      | Dörrnyckel                   |
| 20                | 1                |                                   | Taulukko                   | Table                         | Tabell                       |

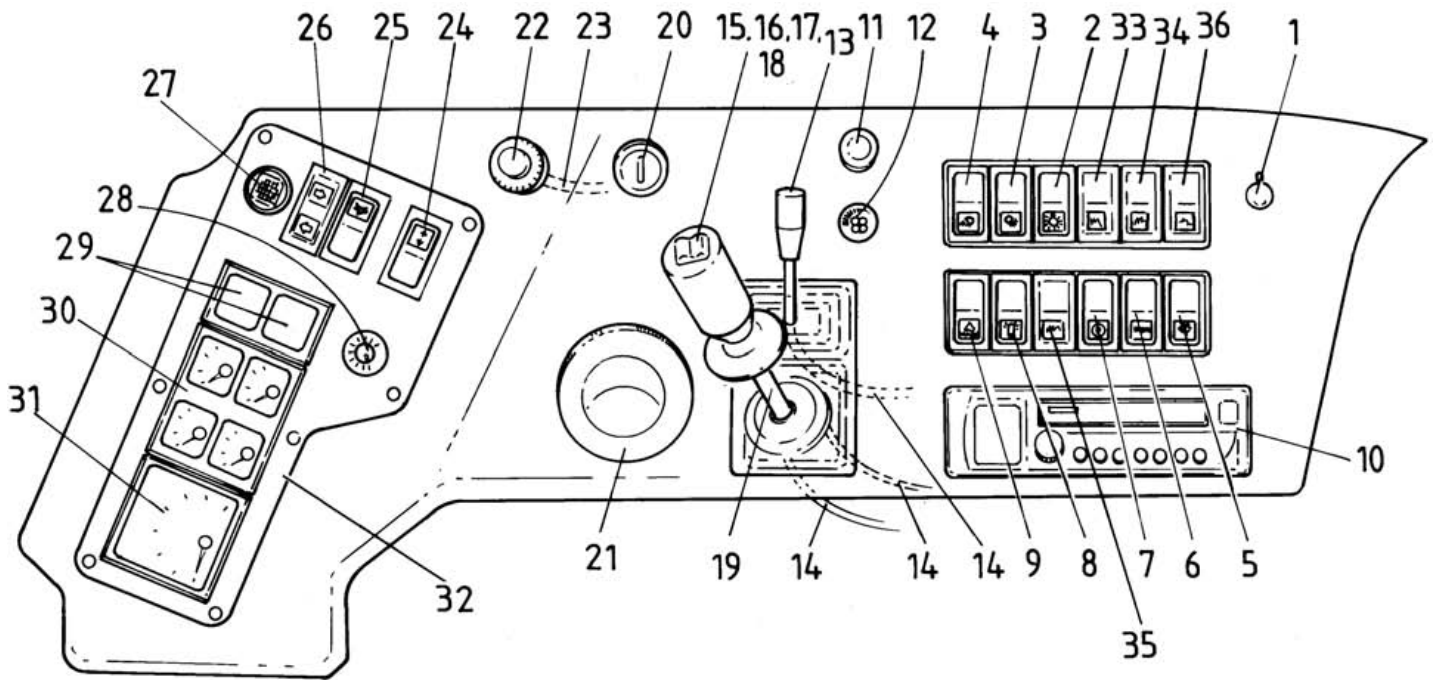




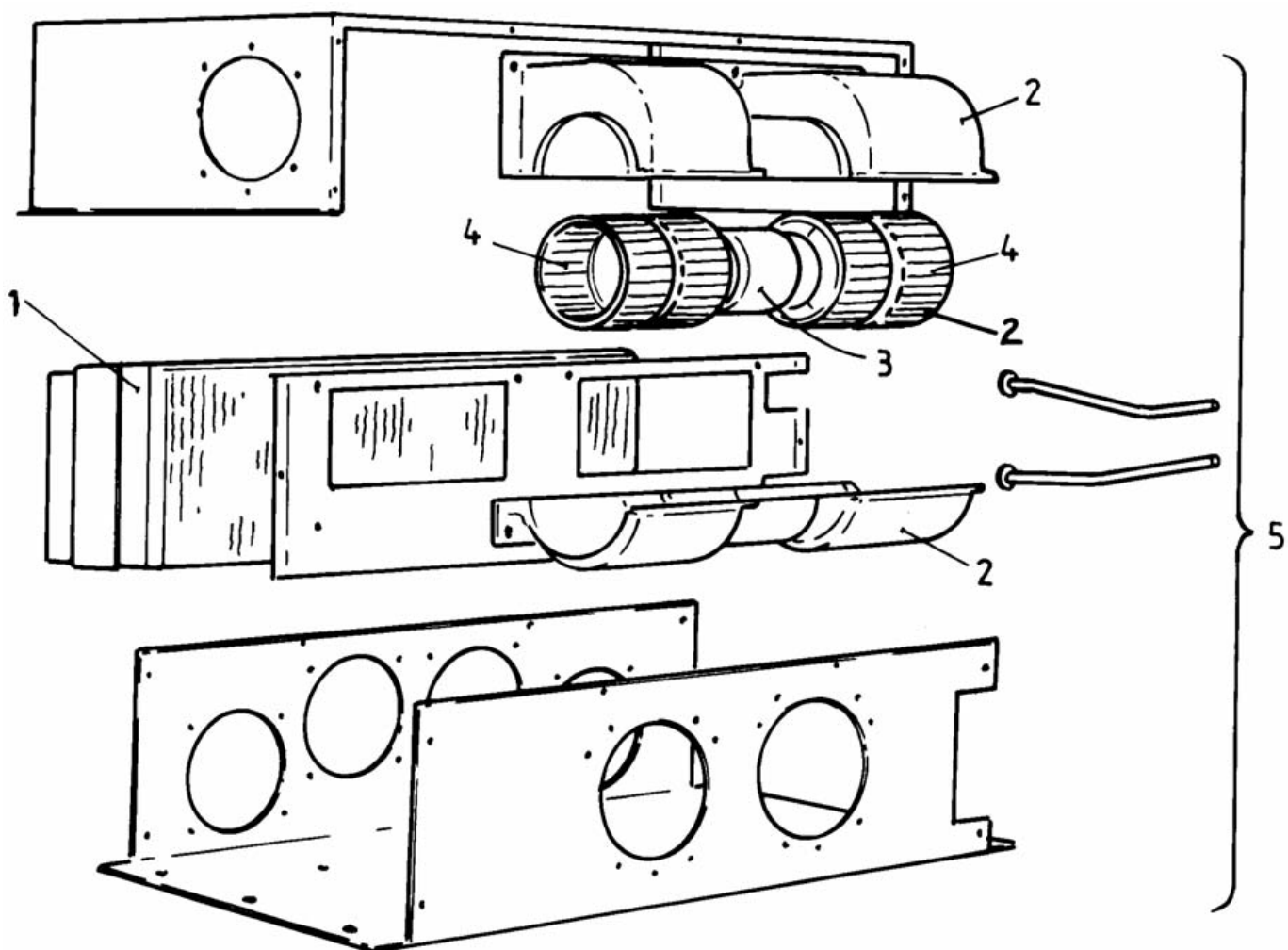
| Nro<br>Ref<br>Pos | Kpl<br>Qty<br>St | Osan nro<br>Part no<br>Beställ.nr | Osan nimi      | Description    | Benämning         |
|-------------------|------------------|-----------------------------------|----------------|----------------|-------------------|
| 1                 | 1                | 30414M4520800                     | Takalasi       | Rear screen    | Bakruta           |
| 2                 | 2                | 20H252068                         | Sarana         | Hinge          | Gångjärn          |
| 3                 | 1                | 8520204100                        | Kiinnityssalpa | Fastening bolt | Låshandtag        |
| 4                 | 1                | 202100560                         | Laukaisutanko  | Release handle | Säkerhetspinne    |
| 5                 | 2                | 831160                            | Lukitusjousi   | Locking spring | Låsning           |
| 6                 | 1                | 202100561                         | Kääntöakseli   | Swivel axle    | Ledpinne          |
| 7                 | 2                | 131100                            | Lukitusruuvi   | Locking screw  | Ledöglä           |
| 8                 | 1                | 47175060                          | Tiiviste       | Gasket         | Rutlist/Clipslist |



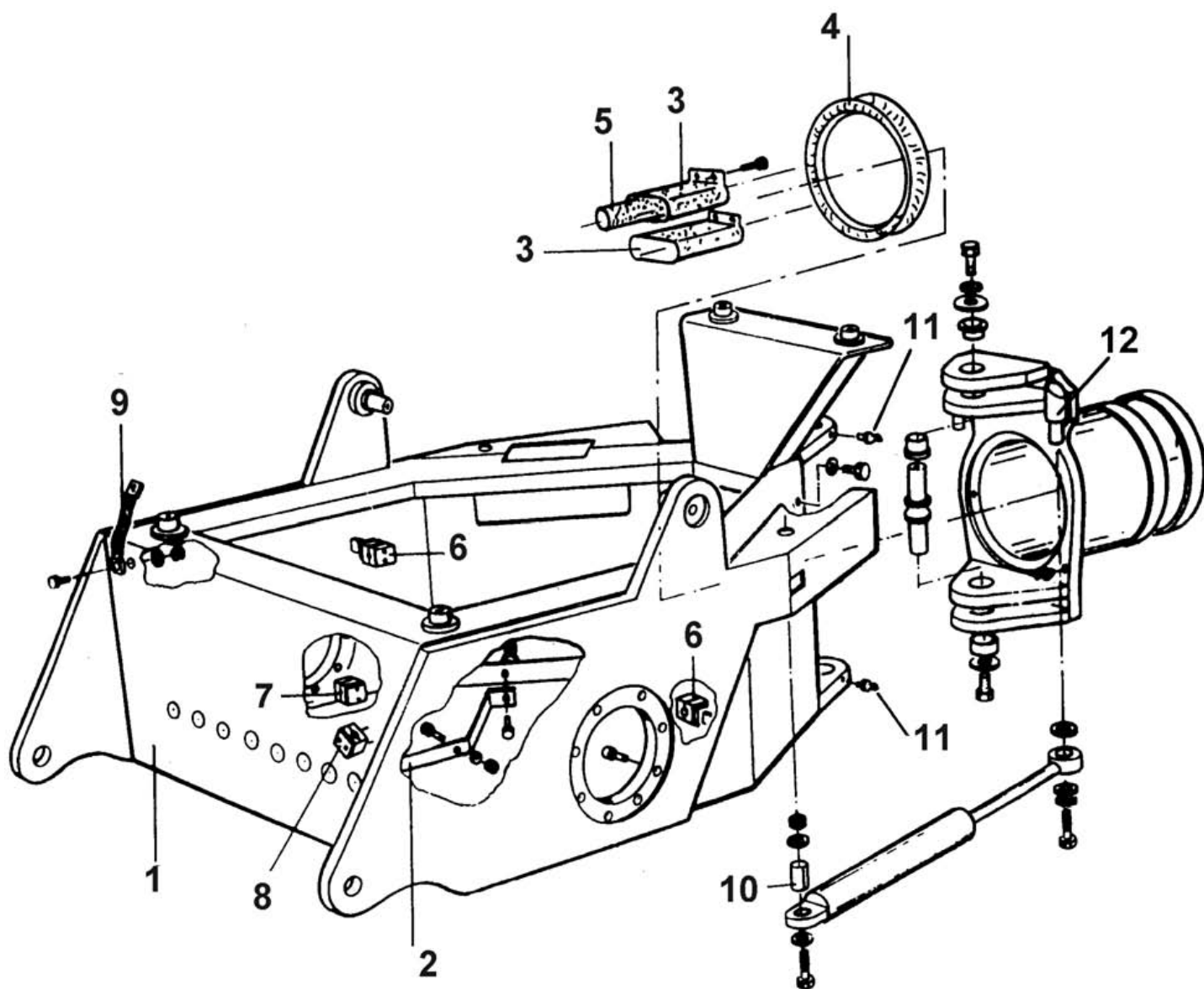
| Nro<br>Ref<br>Pos | Kpl<br>Qty<br>St | Osan nro<br>Part no<br>Beställ.nr | Osan nimi               | Description             | Benämning            |
|-------------------|------------------|-----------------------------------|-------------------------|-------------------------|----------------------|
| 1                 | 1                | 20H252970                         | Kattoluukku koottuna    | Roof shutter, complete  | Taklucka, komplett   |
| 2                 | 1                | 8520204100                        | Lukitusalpa             | Locking bolt            | Låshandtag           |
| 3                 | 1                | 202100560                         | Laukaisutanko           | Release pole            | Säkerhetspinne       |
| 4                 | 2                | 831160                            | Lukitusjousi            | Locking spring          | Låsningsfjäder       |
| 5                 | 1                | 202100561                         | Kääntöakseli            | Swivel axle             | Leppinne             |
| 6                 | 2                | 131100                            | Lukitusruuvi            | Locking screw           | Ledögla              |
| 7                 | 1                | 7011201130                        | Lasinpyyhkijän moottori | Wiper motor             | Torkarmotor          |
| 8                 | 1                | 5120604130                        | Sisävalo                | Inner light             | Inneljus             |
| 9                 | 2                | 88005120                          | Kaiutin                 | Loudspeaker             | Högtalare            |
| 10                | 1                | 88002110                          | Antenni                 | Antenna                 | Antenn               |
| 11                | 1                | 20M4520052                        | Kattomuoviverhoilu      | Roof plastic upholstery | Plastbeklädning, tak |



| Nro<br>Ref<br>Pos | Kpl<br>Qty<br>St | Osan nro<br>Part no<br>Beställ.nr | Osan nimi   | Description   | Benämning                               |
|-------------------|------------------|-----------------------------------|---|---|---|
| 1                 | 1                | 5090201                           | Pistorasia  | Plug socket   | Eluttag 12V                             |
| 2                 | 1                | 5151511080                        | Seisonta- ja ajovalokytkin                          | Main light switch                                   | Kontakt färdbelysning                   |
| 3                 | 1                | 5151511000                        | Takatyövalon kytkin                                 | Rear working light switch                           | Kontakt bakarbetsljus                   |
| 4                 | 1                | 5151511000                        | Etutyövalon kytkin                                  | Front working light switch                          | Kontakt framarbetsljus                  |
| 5                 | 1                | 5151511117                        | Lasinpyyhkijän ja pesu-<br>laitteen kytkin          | Wiper and washer switch                             | Kontakt vindrutetorkare<br>och spolare  |
| 6                 | 1                | 5151511000                        | Luistonrajoittimen valin-<br>takytkin ja merkkivalo | Differential lock, selector<br>switch and cue light | Differentialspärr kontakt               |
| 7                 | 1                | 5151511105                        | Seisontajarrun kytkin +<br>merkkivalo               | Switch + cue light for<br>parking brake             | Kontakt parkeringsbroms                 |
| 8                 | 1                | 5151511000                        | Varoitusvilkun kytkin                               | Switch for warning light                            | Kontakt varningsljus                    |
| 9                 | 1                | 515151190                         | Hätävilkun kytkin                                   | Switch for hazard                                   | Kontakt nödblink                        |
| 10                | 1                | 88001120                          | Radiokasettisoitin                                  | Radiocassetteplayer                                 | Radiokassettspelare                     |
| 11                | 1                | 8300635000                        | Lämmönsäädin  | Heat control knob                                   | Värmereglage                            |
| 12                | 1                | 51501110                          | Tuulettimen kytkin                                  | Switch for fan                                      | Kontakt fläkt                           |
| 13                | 1                | 808000220                         | Käyttölaite kallistukselle                          | Tilt control device for mast                        | Ventilspakblock för tilt                |
| 14                | 3                | 8300310000                        | Vaijeri   | Wire cable  | Wire                                    |
| 15                | 1                | 808000210                         | Käyttölaite työlaitevivulle                         | Implement control lever unit                        | Ventilpakblock för<br>redskapsanvänd.   |
| 16                | 1                | 808000230                         | Kahva, täydellisenä<br>sis. osat 15,17,18           | Handle, complete<br>Inc.parts 15,17,18              | Handtag, komplett<br>Inn.delar 15,17,18 |
| 17                | 2                | 5190108110                        | Mikrokytkin   | Micro switch  | Microbrytare                            |
| 18                | 1                | 608808000230                      | Suojakumi   | Protective rubber                                   | Skyddgummi                              |
| 19                | 1                | 201730501                         | Varsi<br>sis. osan 16                               | Handle<br>Inc.part 16                               | Skaft<br>Inn.delen 16                   |
| 20                | 1                | 71402200                          | Virtalukko  | Igniton switch                                      | Tändingslås                             |
| 21                | 1                | 8401076100                        | Ilmasuutin  | Air nozzle  | Luftmunstycke                           |
| 22                | 1                | 8080020                           | Käsikaasun säätölaite                               | Adjustment for hand gas                             | Reglage för handgas                     |
| 23                | 1                | 8300312500                        | Käsikaasun vaijeri                                  | Wire cable for hand gas                             | Wire för handgas                        |
| 24                | 1                | 5151511045                        | Työlaitteen suunnan<br>vaihtokytkin                 | Selector switch for imple-<br>ment rotation         | Kontakt för redskaps-<br>rotation       |
| 25                | 1                | 5151511000                        | Nopeusalueen<br>valintakytkin                       | Selecting switch for<br>speed area                  | Kontakt för hastighets-<br>område       |
| 26                | 1                | 5120701140                        | Ajosuunnan merkki-<br>valot                         | Cue lights for driving<br>direction                 | Kontrolljus för<br>blinkersfunktion     |
| 27                | 1                | 5120904100                        | Keskushälytyksen<br>merkkivalo                      | Cue light for central<br>alarm                      | Kontrolljus för<br>centralalarm         |
| 28.1              | 1                | 80631                             | Potikan nuppi +muoviosat                            | Potentiometer knob+plast.                           | Potentiometer knapp+plast               |
| 28.2              | 1                | 88010210                          | Lankapotiometri AW-1K                               | Potentiometer                                       | Potentiometer                           |
| 29                | 1                | 5120701210                        | Merkkivalomoduli                                    | Cue light module                                    | Kontrolljusmodul                        |
| 30                | 1                | 5130902000                        | Mittarimoduli                                       | Counter module                                      | Mätarmodul                              |
| 31                | 1                | 5130501130                        | Kierroslukumittari                                  | Tachometer  | Varvmätare                              |
| 32                | 1                | 201730517                         | Mittaripaneeli                                      | Meter panel   | Mätarepanel                             |
| 33                | 1                | 5151511055                        | Sylint.hydr. taakse, kytkin                         | Switch for cyl. hydr. rear                          | Kontakt, cylinderhydr. bak              |
| 34                | 1                | 5151511000                        | Kellunnan kytkin                                    | Switch for floating                                 | Kontakt, flytläge                       |
| 35                | 1                | 5151511105                        | Etupistokkeen kytkin                                | Switch for elect. output                            | Kontakt, el för redskap                 |
| 36                | 1                | 5151511033                        | Takahydrauliikan kytkin                             | Switch for rear hydr.                               | Kontakt, bakhydraulik                   |

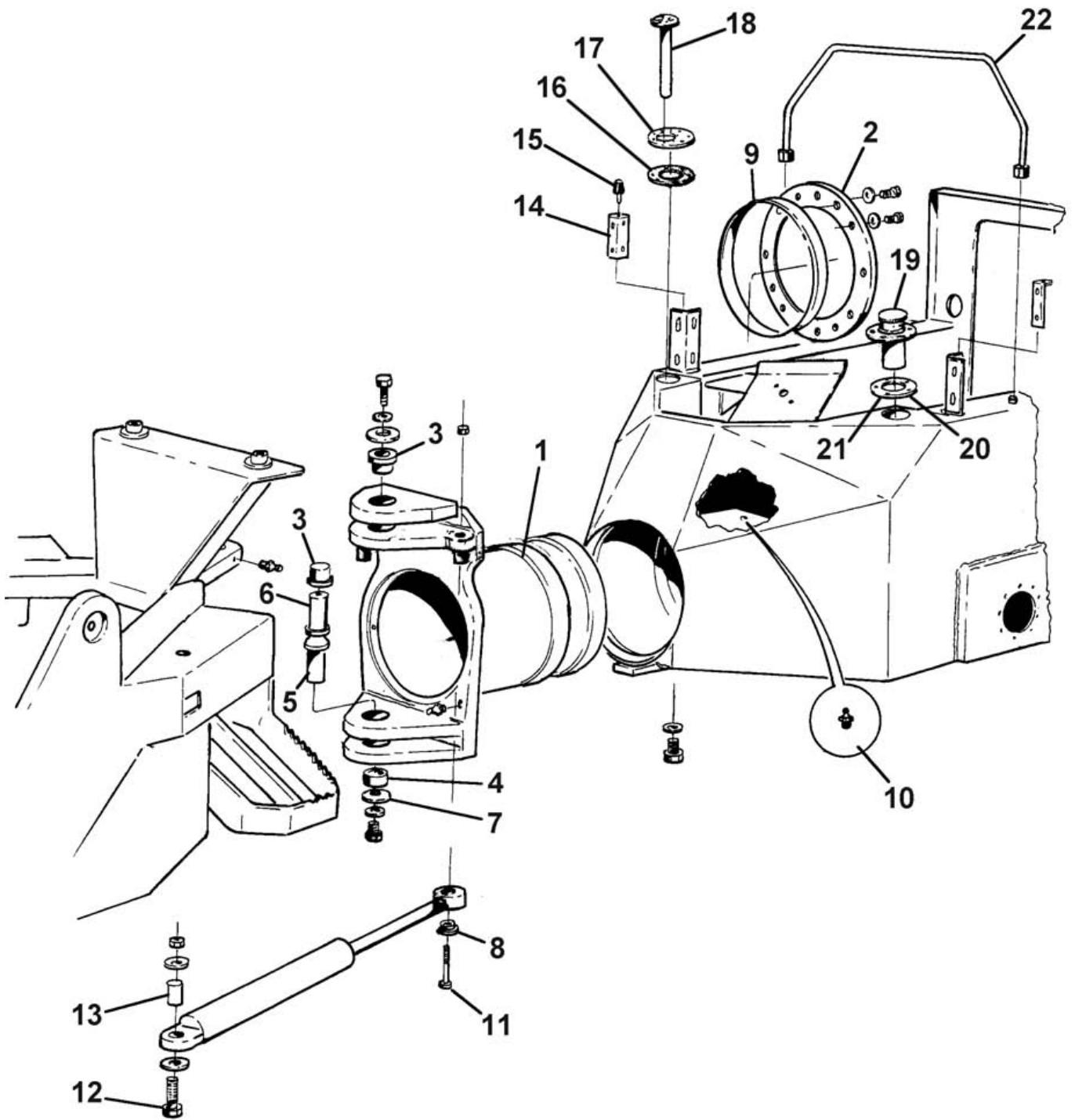


| <b>Nro</b> | <b>Kpl</b> | <b>Osan nro</b>   | <b>Osan nimi</b>                     | <b>Description</b>               | <b>Benämning</b>                   |
|------------|------------|-------------------|--------------------------------------|----------------------------------|------------------------------------|
| <b>Ref</b> | <b>Qty</b> | <b>Part no</b>    |                                      |                                  |                                    |
| <b>Pos</b> | <b>St</b>  | <b>Beställ.nr</b> |                                      |                                  |                                    |
| 1          | 1          | 71202400          | Lämmityskenno                        | Heating cell                     | Värme-element                      |
| 2          | 1          | 7101202120        | Puhallin koottuna<br>sis. osat 2,3,4 | Fan, complete<br>Inc.parts 2,3,4 | Fläkt, komplett<br>Inn.delar 2,3,4 |
| 3          | 1          | 7111201100        | Moottori                             | Fan motor                        | Fläktmotor                         |
| 4          | 1          | 7110001100        | Tuuletinpyörä                        | Fan wing                         | Fläktvinge                         |
| 5          | 1          | 7091201100        | Lämmityslaite, täydellinen           | Heater, complete                 | Värmepaket, komplett               |

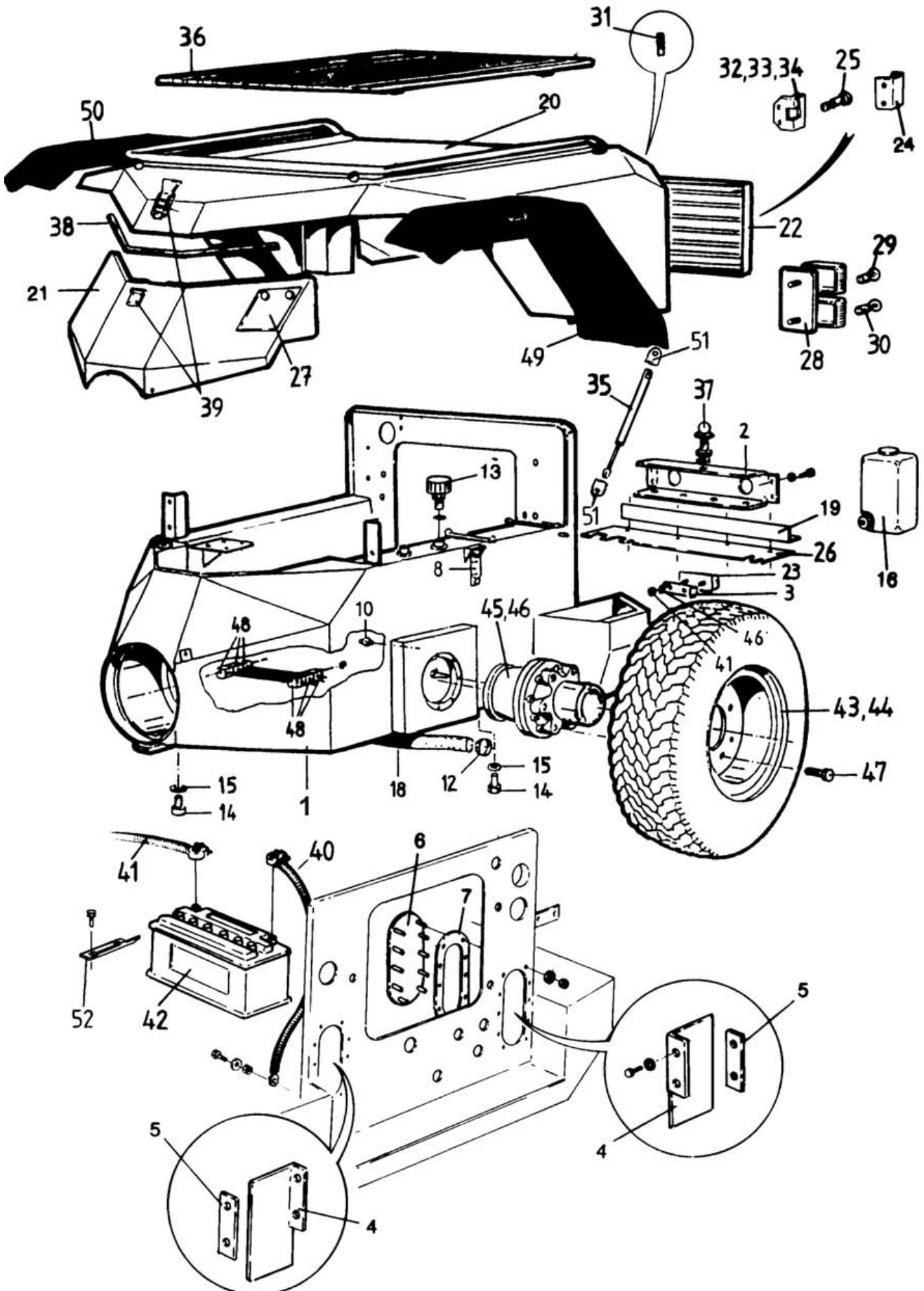




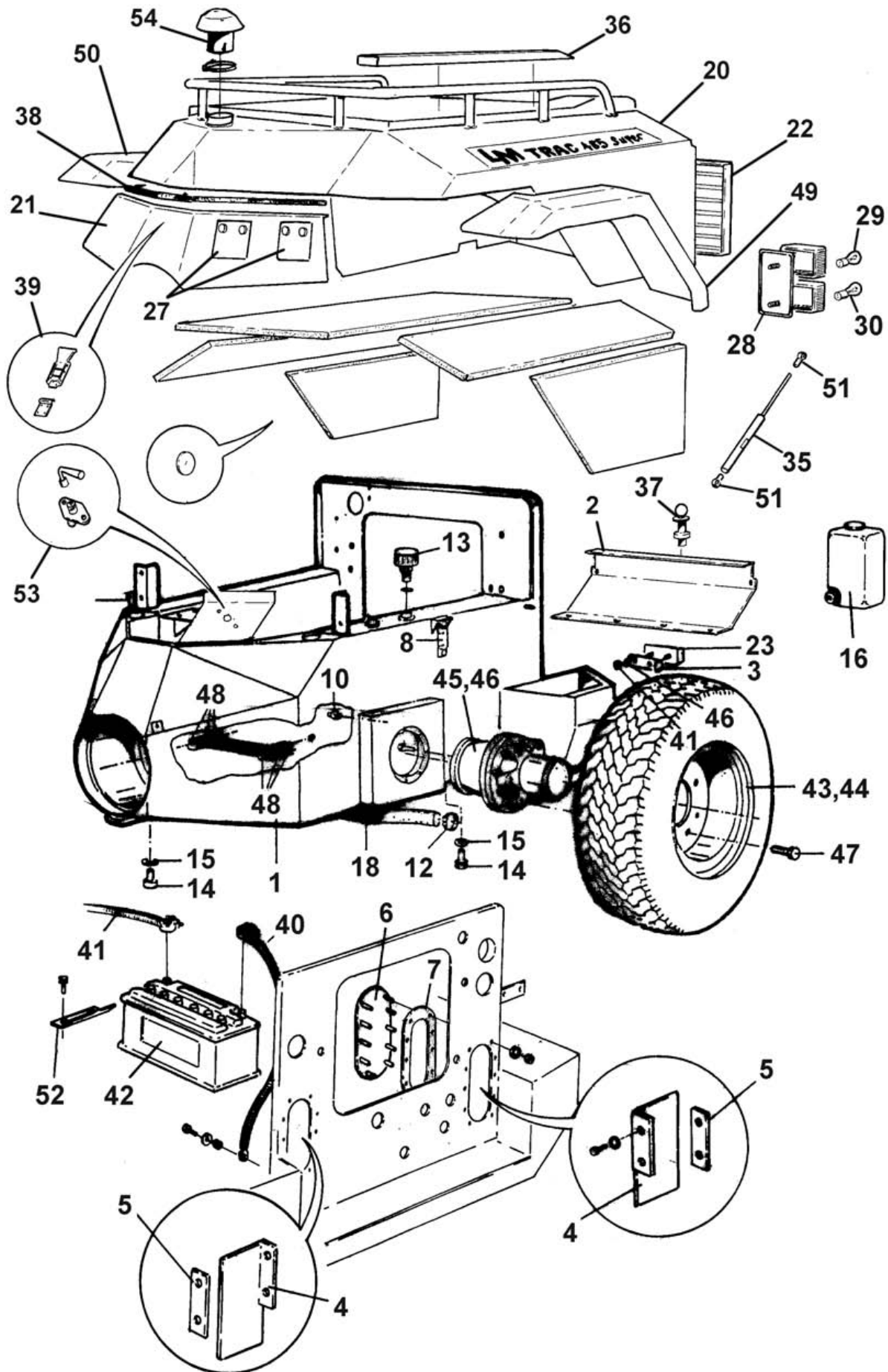
| Nro<br>Ref<br>Pos | Kpl<br>Qty<br>St | Osan nro<br>Part no<br>Beställ.nr | Osan nimi            | Description        | Benämning     |
|-------------------|------------------|-----------------------------------|----------------------|--------------------|---------------|
| 1                 | 1                | 4002150028                        | Eturunko             | Front frame        | Frontram      |
| 2                 | 1                | 1990301                           | Venttiin kiinnitin   | Fastener for valve | Ventilfäste   |
| 3                 | 2                | 1520122                           | Suojaletku           | Hose               | Slang         |
| 4                 | 1                | 1520123                           | Suojaletku           | Hose               | Slang         |
| 5                 | 1                | 1520124                           | Suojaletku           | Hose               | Slang         |
| 6                 | 2                | 680016200                         | Stauff kiinnitin 216 | Fastener 216       | Fäste 216     |
| 7                 | 1                | 680012100                         | Stauff kiinnitin 112 | Fastener 112       | Fäste 112     |
| 8                 | 1                | 680013100                         | Stauff kiinnitin 322 | Fastener 322       | Fäste 322     |
| 9                 | 1                | 50020                             | Maajohto             | Flex               | Jordfläta     |
| 10                | 2                | 12220080                          | Jousisokka           | Spring pin         | Fjäderpinne   |
| 11                | 2                |                                   | Rasvanippa M8        | Nipple M8          | Fettnippel M8 |
| 12                | 2                | 201520603                         | Sylinteritappi       | Cylinder pin       | Cylindertapp  |



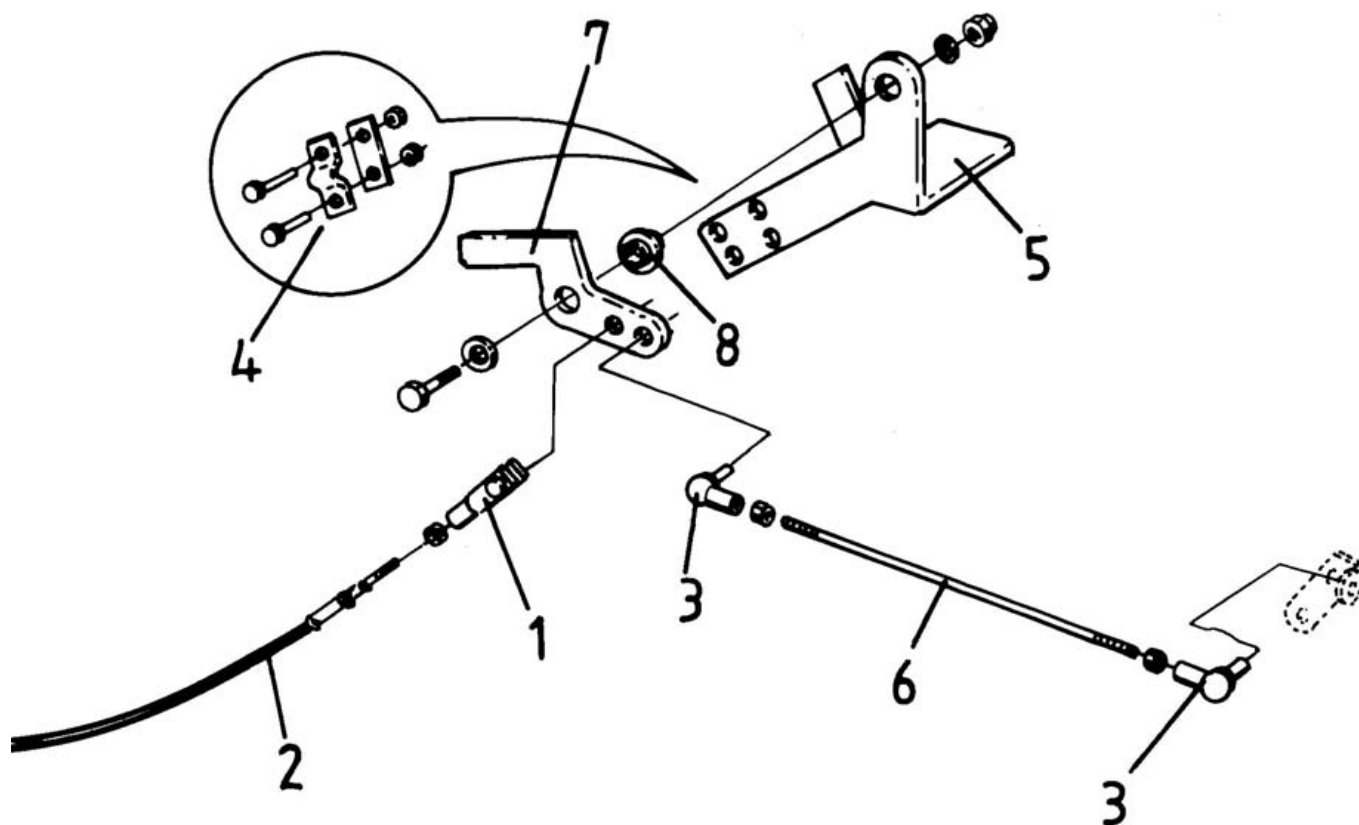
| Nro<br>Ref<br>Pos | Kpl<br>Qty<br>St | Osan nro<br>Part no<br>Beställ.nr | Osan nimi                 | Description               | Benämning                    |
|-------------------|------------------|-----------------------------------|---------------------------|---------------------------|------------------------------|
| 1                 | 1                | 4000190038                        | Runkonivel                | Frame joint               | Ramled                       |
| 2                 | 1                | 204000200048                      | Kiinnityslaippa           | Mounting flange           | Monteringsfläns              |
| 3                 | 2                | 204003680048                      | Ylälaakeriholkki          | Bearing bushing, upper    | Övere lager                  |
| 4                 | 1                | 204003660048                      | Alalaakeriholkki          | Bearing bushing, lower    | Undere lager                 |
| 5                 | 1                | 204003670048                      | Alatappi                  | Pin                       | Tapp                         |
| 6                 | 1                | 204003690048                      | Ylätappi                  | Pin                       | Tapp                         |
| 7                 | 2                | 4003700048                        | Aluslevy                  | Washer                    | Bricka                       |
| 8                 | 1                | 4002730048                        | Ohjaussylinterin aluslevy | Washer for steer.cylinder | Bricka för styrningscylinder |
| 9                 | 2                | 204000150048                      | Runkonivelen laakeri      | Bearing                   | Midjelager                   |
| 10                | 2                |                                   | Rasvanippa M8             | Nipple M8                 | Fettnippel M8                |
| 11                | 1                |                                   | M8 x 90 12.9              |                           |                              |
| 12                | 1                |                                   | M8 x 120 8.8              |                           |                              |
| 13                | 2                | 12220080                          | Jousisokka                | Spring pin                | Fjäderpinne                  |
| 14                | ??               |                                   | Konepeiton tuki           | Engine hood support       | Motorhuvstöd                 |
| 15                | 2                |                                   | Joustintuki               | Shock-absorbing strut     | Fjäderben                    |
| 16                | 2                | 201990425                         | Tiiviste                  | Gasket                    | Tätning                      |
| 17                | 1                | 201990431                         | Anturin rengaslevy        | Gauge ring plate          | Ringplatta för givaren       |
| 18                | 1                | 64012901521                       | Polttoaineanturi          | Fuel gauge                | Bränslegivare                |
| 19                | 1                | 6081290132                        | PA-tankin korkki          | Fuel cover                | Bränslelock                  |
| 20                | 1                | 201990432                         | Täyttöputki               | Filling pipe              | Fyllningsrör                 |
| 21                | 2                | 201990425                         | Tiiviste                  | Gasket                    | Tätning                      |
| 22                | 1                |                                   | Tasausputki               | Levelling pipe            | Utjämningsrör                |



| Nro<br>Ref<br>Pos | Kpl<br>Qty<br>St | Osan nro<br>Part no<br>Beställ.nr | Osan nimi                   | Description              | Benämning                 |
|-------------------|------------------|-----------------------------------|-----------------------------|--------------------------|---------------------------|
| 1                 | 1                | 1991017                           | Takarunko                   | Rear frame               | Bakram                    |
| 2                 | 1                | 1990412                           | Takapalkki                  | Rear balk                | Bakbalk                   |
| 3                 | 2                | 1520153                           | Heijastinkiinnike           | Reflector fastener       | Reflexfäste               |
| 4                 | 1+1              | 1990403                           | Öljysäiliön väliseinä       | Partition wall           | Mellanvägg                |
| 5                 | 2                | 1990410                           | Leiskelevyn kiinnityslaatta | Washer                   | Bricka                    |
| 6                 | 2                | 1990401                           | Öljysäiliön luukku          | Shutter of oiltank       | Lucka för oljetank        |
| 7                 | 2                | 421264226                         | Öljysäiliön kansiluuk.tiiv. | Gasket for shutter       | Packning                  |
| 8                 | 1                | 640190152                         | Nestepinnan kork. osoitin   | Level indicator          | Nivåindikator             |
| 10                | 1                | 64512901521                       | Lämpöanturi                 | Heat sensor              | Tempgivare                |
| 12                | 2                | 15301050                          | Parikiristin 201-50         | Tightener 201-50         | Klämma 201-50             |
| 13                | 1                | 608019                            | Huohotinkorkki              | Cork                     | Tanklock, oljetank        |
| 14                | 3                | 608012                            | Kuusiotulppa HF- 1/2"       | Plug                     | Plugg                     |
| 15                | 3                | 4212202                           | Usit-tiiviste 1/2"          | Gasket 1/2"              | Tätring 1/2"              |
| 16                | 1                | 7001215100                        | Tuulilasin pesulaite        | Washer of wind screen    | Spolartank                |
| 18                | 0,6m             | 60212901522                       | Tasausletku                 | Levelling hose           | Mellanslang               |
| 19                | 1                | 1991716                           | Alatiivistelista            | Gasket strip, lower      | Tättningsremsa, under     |
| 20                | 1                | 1991700                           | Konepeitto                  | Engine cover             | Motorhuv                  |
| 21                | 1                | 40014200-3                        | Etusuojus                   | Front shelter            | Frontskydd                |
| 22                | 1                | 1991720                           | Konepeiton takaritiä        | Rear grating of cover    | Luftgaller                |
| 23                | 2                | 5121106110                        | Heijastin                   | Reflector                | Reflex                    |
| 24                | 1                | 1991721                           | Lukon kahva, täydellinen    | Handle of lock, complete | Handtag för lås, komplett |
| 25                | 1                | 1991715                           | Aukaisutappi                | Opening pin              | Öppningstapp              |
| 26                | 1                | 201991717                         | Alatiivistekumi             | Gasket rubber, lower     | Tättningsgummi, under     |
| 27                | 1                | 201520152                         | Polttoainekorkin läppä      | Valve                    | Gummiklaff                |
| 28                | 2                | 5120503130                        | Takavalo                    | Rear light               | Bakljus                   |
| 29                | 2                | 51412498                          | Polttimo                    | Lamp                     | Glödlampa                 |
| 30                | 2                | 51412814                          | Polttimo                    | Lamp                     | Glödlampa                 |
| 31                | 1                | 85101100                          | Tappi                       | Pin                      | Tapp                      |
| 32                | 1                | 8500101100                        | Lukko, vasen                | Lock, left               | Lås, vänster              |
| 33                | 1                | 85102100                          | Aluslevy                    | Washer                   | Bricka                    |
| 34                | 1                | 85103100                          | Mutteri                     | Nut                      | Mutter                    |
| 35                | 1                | 860200620                         | Kaasujousi                  | Gas spring               | Gasdämpare                |
| 36                | 12               | 204004480048                      | Puurima L=920               | Wood slap L=920          | Träribba L=920            |
| 37                | 1                | 85110100                          | Pallotappi                  | Ball pin                 | Kulbult                   |
| 38                | 1m               | 417161535                         | Ovilista 8516               | Door moulding 8516       | List                      |
| 39                | 1                | 8500303300                        | Lukko HTK                   | Lock HTK                 | Lås HTK                   |
| 40                | 1                | 523800                            | Akkukaapeli L= 800          | Battery cable L=800      | Batterikabel L=800        |
| 41                | 1                | 5231450                           | Akkukaapeli L=1450          | Battery cable L=1450     | Batterikabel L=1450       |
| 42                | 1                | 72196120                          | Akku                        | Battery                  | Batteri                   |
| 43                | 2                | 80912901521                       | Vanne                       | Band                     | Fälg                      |
| 44                | 2                | 810010155                         | Rengas                      | Tyre                     | Däck                      |
| 45                | 1                | 60612901522                       | Napamoottori, vasen         | Wheel motor, left        | Hjulmotor, vänster        |
| 46                | 1                | 60612901521                       | Napamoottori, oikea         | Wheel motor, right       | Hjulmotor, höger          |
| 47                | 12               |                                   | Ruuvi M16x1,5 - 25 Zn       | Screw M16x1,5 - 25 Zn    | Skruv M16x1,5 - 25 Zn     |
| 48                | 6                | 680008110                         | Stauff-kiinnitin 108        | Coupling 108             | Anslutningsdon 108        |
| 49                | 1                | 4301991 733                       | Lokasuoja, vasen taka       | Fender, rear left        | Stänkskydd, bak vänster   |
| 50                | 1                | 4301991732                        | Lokasuoja, oikea taka       | Fender, rear right       | Stänkskydd, bak höger     |
| 51                | 2                | 8610612082                        | Kaasujousen silmukka        | Loop for gas spring      | Ögla för gasdämparen      |
| 52                | 1                | 2040041500                        | Akun kiinnikelevy           | Clamp for battery        | Fäste för batteriet       |

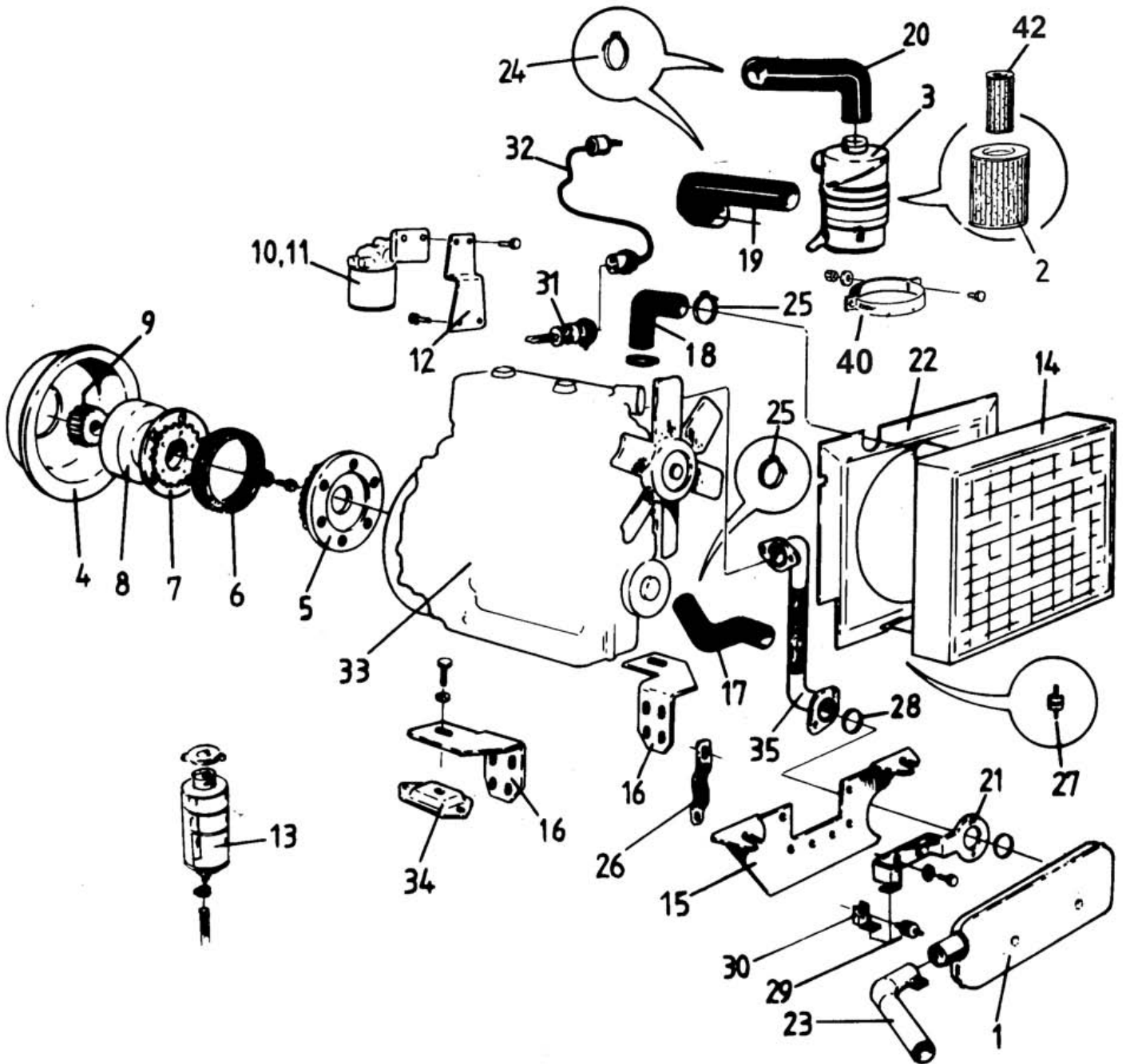


| Nro<br>Ref<br>Pos | Kpl<br>Qty<br>St | Osan nro<br>Part no<br>Beställ.nr | Osan nimi                   | Description           | Benämning               |
|-------------------|------------------|-----------------------------------|-----------------------------|-----------------------|-------------------------|
| 1                 | 1                |                                   | Takarunko                   | Rear frame            | Bakram                  |
| 2                 | 1                |                                   | Takapalkki                  | Rear balk             | Bakbalk                 |
| 3                 | 2                | 1520153                           | Heijastinkiinnike           | Reflector fastener    | Reflexfäste             |
| 4                 | 1+1              | 1990403                           | Öljysäiliön väliseinä       | Partition wall        | Mellanvägg              |
| 5                 | 2                | 1990410                           | Kiinnityslaatta             | Washer                | Bricka                  |
| 6                 | 2                | 1990401                           | Öljysäiliön luukku          | Shutter of oiltank    | Lucka för oljetank      |
| 7                 | 2                | 421264226                         | Öljysäiliön kansiluuk.tiiv. | Gasket for shutter    | Packning                |
| 8                 | 1                | 640190152                         | Nestepinnan kork. osoitin   | Level indicator       | Nivåindikator           |
| 10                | 1                | 64512901521                       | Lämpöanturi                 | Heat sensor           | Tempgivare              |
| 12                | 2                | 15301050                          | Parikiristin 201-50         | Tightener 201-50      | Klämma 201-50           |
| 13                | 1                | 608019                            | Huohotinkorkki              | Cork                  | Tanklock, oljetank      |
| 14                | 3                | 608012                            | Kuusiotulppa HF- 1/2"       | Plug                  | Plugg                   |
| 15                | 3                | 4212202                           | Usit-tiiviste 1/2"          | Gasket 1/2"           | Tätring 1/2"            |
| 16                | 1                | 7001215100                        | Tuulilasin pesulaite        | Washer of wind screen | Spolartank              |
| 18                | 0,6m             | 60212901522                       | Tasausletku                 | Levelling hose        | Mellanslang             |
| 20                | 1                |                                   | Konepeitto                  | Engine cover          | Motorhuv                |
| 21                | 1                |                                   | Etusuojus                   | Front shelter         | Frontskydd              |
| 22                | 1                |                                   | Konepeiton takaritulä       | Rear grating of cover | Luftgaller              |
| 23                | 2                | 5121106110                        | Heijastin                   | Reflector             | Reflex                  |
| 27                | 1                |                                   | Polttoainekorkin läppä      | Valve                 | Gummiklaff              |
| 28                | 2                | 5120503130                        | Takavallo                   | Rear light            | Bakljus                 |
| 29                | 2                | 51412498                          | Polttimo                    | Lamp                  | Glödlampa               |
| 30                | 2                | 51412814                          | Polttimo                    | Lamp                  | Glödlampa               |
| 35                | 1                |                                   | Kaasujousi                  | Gas spring            | Gasdämpare              |
| 36                | 12               |                                   | Puurima L=920               | Wood slap L=920       | Träribba L=920          |
| 37                | 1                | 85110100                          | Pallotappi                  | Ball pin              | Kulbult                 |
| 38                | 1m               | 417161535                         | Ovilista 8516               | Door moulding 8516    | List                    |
| 39                | 1                | 8500303300                        | Lukko HTK                   | Lock HTK              | Lås HTK                 |
| 40                | 1                | 523800                            | Akkukaapeli L= 800          | Battery cable L=800   | Batterikabel L=800      |
| 41                | 1                | 5231450                           | Akkukaapeli L=1450          | Battery cable L=1450  | Batterikabel L=1450     |
| 42                | 1                | 72196120                          | Akku                        | Battery               | Batteri                 |
| 43                | 2                | 80912901521                       | Vanne                       | Band                  | Fälg                    |
| 44                | 2                | 810010155                         | Rengas                      | Tyre                  | Däck                    |
| 45                | 1                | 60612901522                       | Napamoottori, vasen         | Wheel motor, left     | Hjulmotor, vänster      |
| 46                | 1                | 60612901521                       | Napamoottori, oikea         | Wheel motor, right    | Hjulmotor, höger        |
| 47                | 12               |                                   | Ruuvi M16x1,5 - 25 Zn       | Screw M16x1,5 - 25 Zn | Skruv M16x1,5 - 25 Zn   |
| 48                | 6                | 680008110                         | Stauff-kiinnitin 108        | Coupling 108          | Anslutningsdon 108      |
| 49                | 1                | 4301991 733                       | Lokasuoja, vasen taka       | Fender, rear left     | Stänkskydd, bak vänster |
| 50                | 1                | 4301991732                        | Lokasuoja, oikea taka       | Fender, rear right    | Stänkskydd, bak höger   |
| 51                | 2                | 8610612082                        | Kaasujousen silmukka        | Loop for gas spring   | Ögla för gasdämparen    |
| 52                | 1                | 2040041500                        | Akun kiinnikelevy           | Clamp for battery     | Fäste för batteriet     |
| 53                | 1                | 51802101                          | Päävirtakatkaisija          | Main switch           | Huvudströmbrytare       |

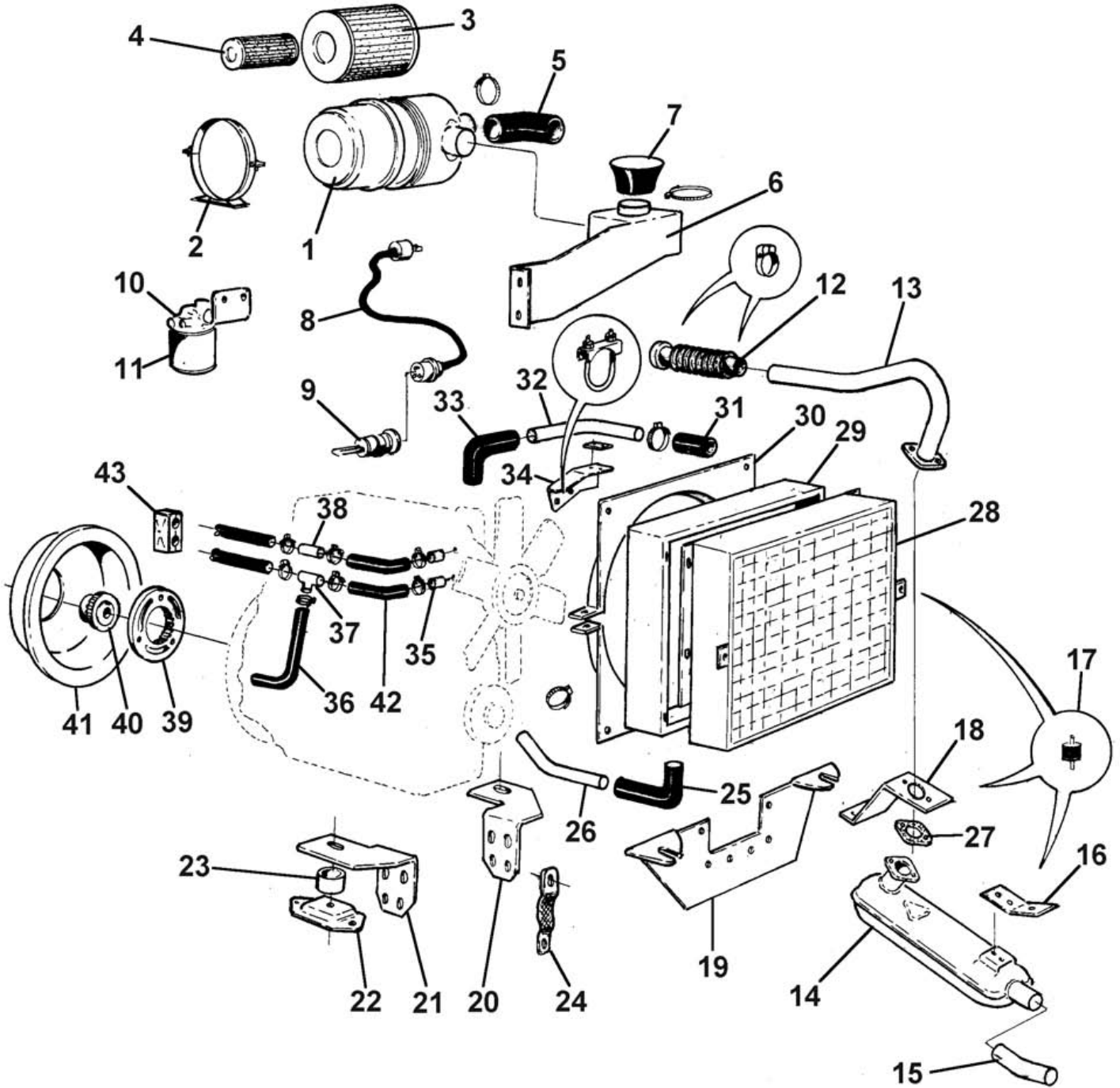




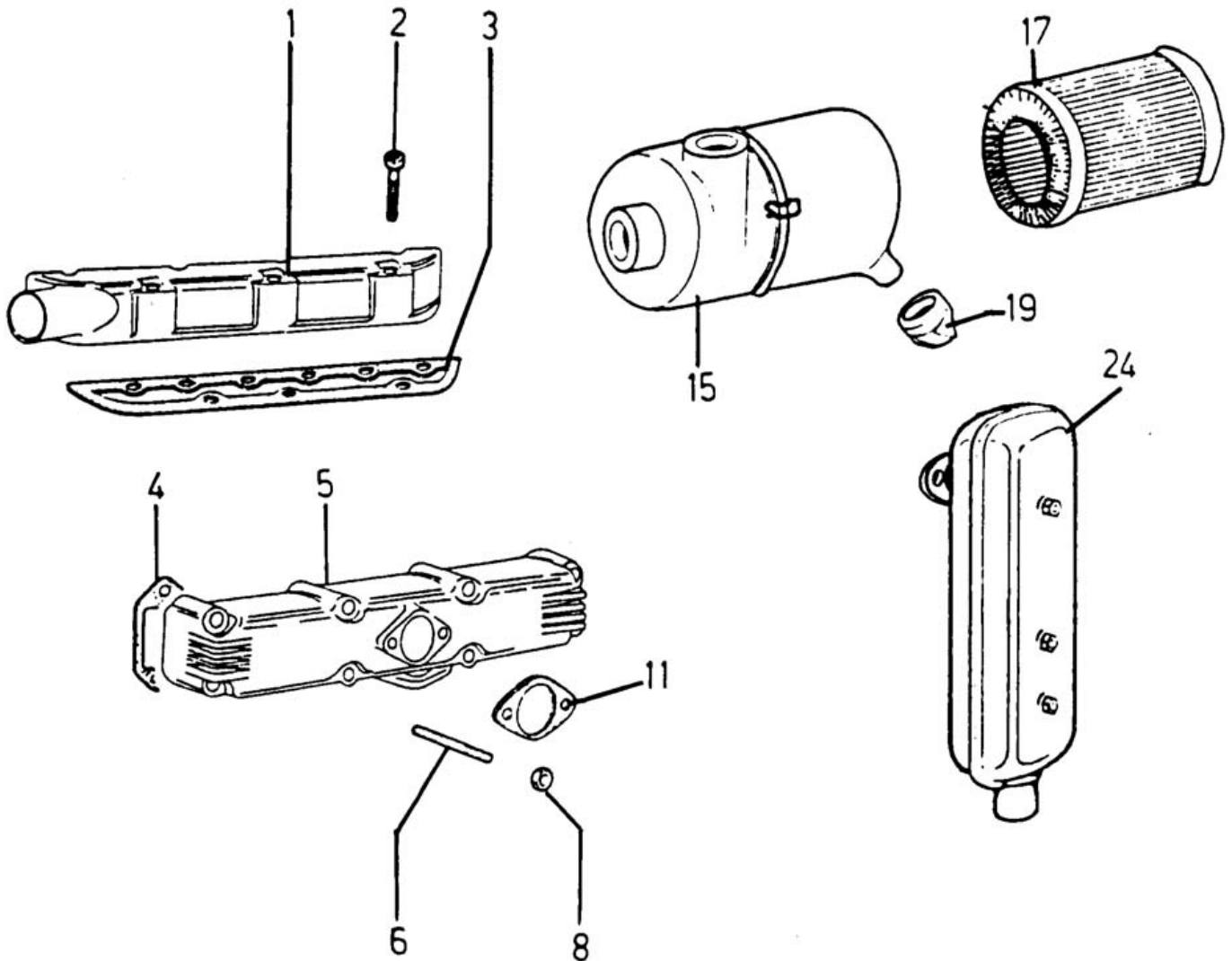
| Nro<br>Ref<br>Pos | Kpl<br>Qty<br>St | Osan nro<br>Part no<br>Beställ.nr | Osan nimi                 | Description             | Benämning       |
|-------------------|------------------|-----------------------------------|---------------------------|-------------------------|-----------------|
| 1                 | 1                | 83205020                          | Haarukkanivel             | Fork joint              | Gaffelled       |
| 2                 | 1                | 830032000                         | Kaasuvaijeri              | Wire cable, gas         | Wire            |
| 3                 | 2                | 8627180206                        | Pallokulmanivel           | Elbow join              | Vinkelled       |
| 4                 | 1                | 831101                            | Vaijerin kiinnike         | Fastener of wire        | Fäste av vajer  |
| 5                 | 1                | 1990409                           | Vipujen runko+kiinnikkeet | Lever frame + brackets  | Spakram + fäste |
| 6                 | 1                | 201990407                         | Kaasuvivuston tanko       | Pole of gas lever mech. | Gasstag         |
| 7                 | 1                | 1990406                           | Säädinvipu                | Regulator lever         | Regulatorspak   |
| 8                 | 1                | 204003790048                      | Laakeriholkki             | Bearing sleeve          | Lager           |



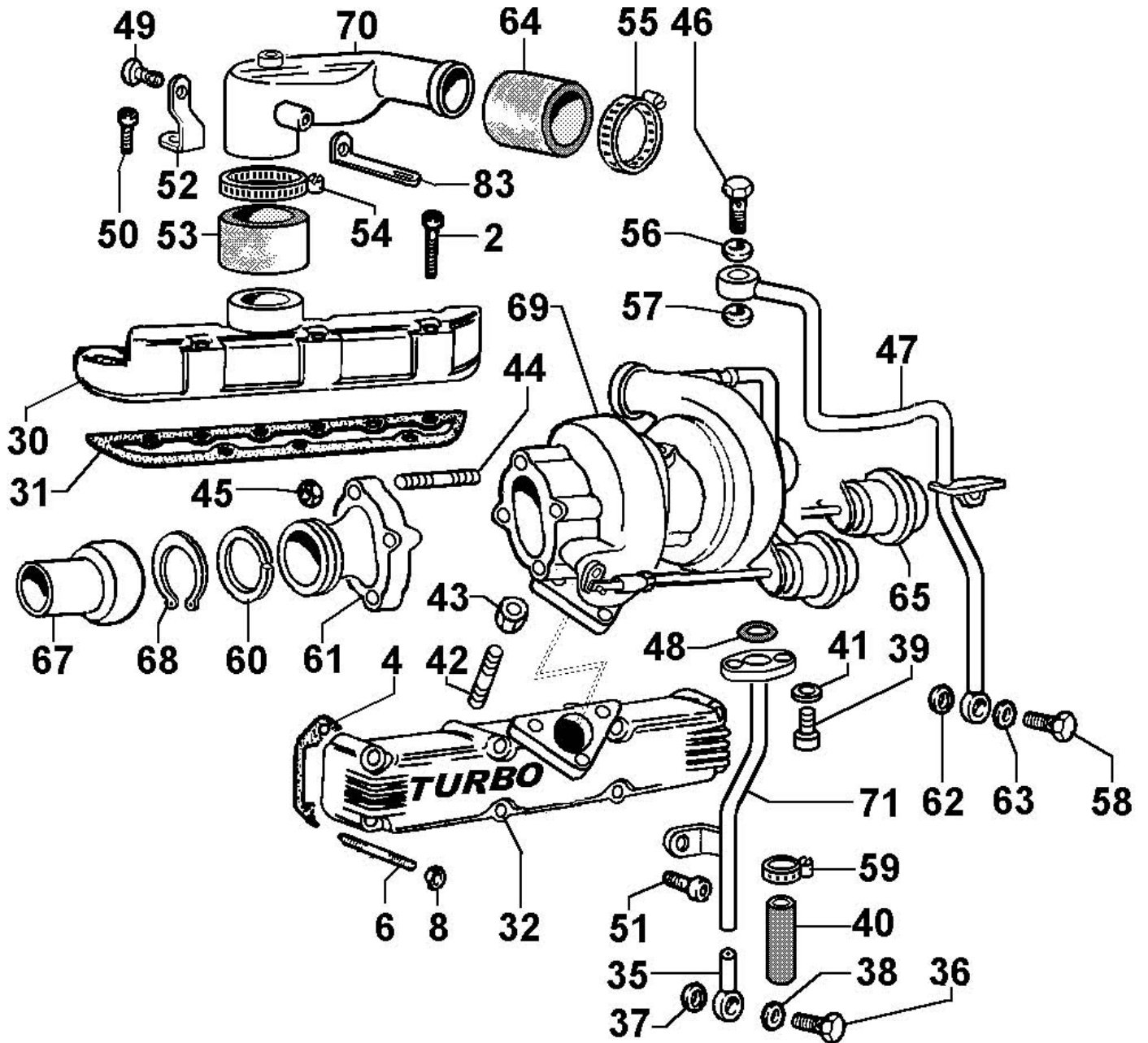
| Nro<br>Ref<br>Pos | Kpl<br>Qty<br>St | Osan nro<br>Part no<br>Beställ.nr | Osan nimi                | Description              | Benämning                |
|-------------------|------------------|-----------------------------------|--------------------------|--------------------------|--------------------------|
| 1                 | 1                | 4161290199                        | Äänenvaimennin           | Exhaust silencer         | Ljuddämpare              |
| 2                 | 1                | 60512901991                       | Ilmansuodatinpanos       | Air filter element       | Luftfilter element       |
| 3                 | 1                | LMLOA0015-4                       | Ilmansuodatinkotelo      | Air filter case          | Luftfilterhållare        |
| 4                 | 1                | LMLOE0053-4                       | Kytinkotelo              | Clutch block             | Kopplingskäpa            |
| 5                 | 1                | LMLOE0154                         | Kytinlamelli             | Clutch lamella           | Kopplingslamell          |
| 6                 | 1                | LMLOE0152                         | Ketju                    | Chain                    | Kedja                    |
| 7                 | 1                | LMLOE0155-4                       | Kytinlamelli             | Clutch lamella           | Kopplingslamell          |
| 8                 | 1                | LMLOE0256                         | Kytikimen suojakumi      | Cover rubber of clutch   | Skyddgummi för koppling  |
| 9                 | 1                | 202130402                         | Kytikimen holkki         | Sleeve of clutch         | Kopplingsmuff            |
| 10                | 1                | 605129019915                      | PA-suodatin, täydellinen | Fuel filter, complete    | Bränslefilter, komplett. |
| 11                | 1                | 60512901993                       | PA-suodatinelementti     | Fuel filter element      | Bränslefilterelement     |
| 12                | 1                | 1990414                           | Polttoainesuod. kiinnike | Fuel filter bracket      | Bränslefilters fäste     |
| 13                | 1                | 856110                            | Paisuntasäiliö + korkki  | Expansion tank + cork    | Expansionskärl + lock    |
| 14                | 1                | 718650                            | Jäähdytin                | Cooler                   | Kylare                   |
| 15                | 1                | 201990501                         | Moottorin etukiinnike    | Front bracket for engine | Motorfäste, bakre        |
| 16                | 1+1              | 201990502                         | Moottorin sivukiinnike   | Side bracket for engine  | Motorfäste               |
| 17                | 1                | 201990609                         | Alavesiletku             | Water hose, lower        | Nedre kylarslang         |
| 18                | 1                | 201990608                         | Ylävesiletku             | Water hose, upper        | Övre kylarslang          |
| 19                | 1                | 201990440                         | Imuletku, pieni          | Inlet hose, small        | Mellanslang              |
| 20                | 1                | 201990441                         | Imuletku, iso            | Inlet hose, big          | Luftintagsslang          |
| 21                | 1                | 1990506                           | Pakoputken tuki          | Support of gas pipe      | Fäste ljuddämpade        |
| 22                | 1                | 1990604                           | Jäähdyttäjän imutunneli  | Air channel of cooler    | Luftkanal av kylare      |
| 23                | 1                | 1990705                           | Pakoputken ulostulo      | Output of gas pipe       | Avgasrör yttre           |
| 24                | 4                | 1506885                           | Letkuside 68-85          | Pipe clamp 68-85         | Slangklammer 68-85       |
| 25                | 4                | 1503244                           | Letkuside 32-44          | Pipe clamp 32-44         | Slangklammer 32-44       |
| 26                | 1                | 50020                             | Maajohto                 | Wire                     | Jordfläta                |
| 27                | 3                | 416010111                         | Kumivaimennin            | Rubber damper            | Gummidämpare             |
| 28                | 2                | 4211290191                        | Tiiviste pakoputkelle    | Gasket for gas pipe      | Avgaspackning            |
| 29                | 1                | 4160201140                        | Kumivaimennin            | Rubber damper            | Gummidämpare             |
| 30                | 1                | 1990505                           | Pakoputken tukipala      | Exhaust pipe bracket     | Avgasrör fäste           |
| 31                | 1                | 7201290199                        | Lohkolämmitin            | Engine block heater      | Motorvärmare             |
| 32                | 1                | 1701290152                        | Lohkolämmitin johto      | Wire for block heater    | Intagskabel              |
| 33                | 1                | 6061290199                        | Moottori                 | Engine                   | Motor                    |
| 34                | 4                | 416026040                         | Joustinholkki 17/ 1600   | Elastic bushing 17/ 1600 | Dämpare 17/ 1600         |
| 35                | 1                | 201990701                         | Joustoputki              | Elastic pipe             | Avgasrör, elastiskt      |
| 36                | 1                | 680025100                         | Stauff-kiinnitin 25-2    | Coupling                 | Anslutningsdon           |
| 37                | 2,3m             | 4260116100                        | Vesiletku 16mm           | Water hose               | Vatten slang             |
| 38                | 2                |                                   | Holkki Ø16x1,5           | Bushing                  | Holk                     |
| 39                | 2                | 42290216                          | Letkukaari 16 mm         | Hose curve               | Slang båge               |
| 40                | 1                | 1611290199                        | Korvake (Kenroy)         | Bracket                  | Stibel                   |
| 41                | 1,2m             | 417171535                         | Reunanauha               | Side tape (packing)      | Sidoband (tätning)       |
| 42                | 1                | 60512901995                       | Varmuussuodatin (ilma)   | Dense filter (air)       | Tät filter (luft)        |
| 43                | 1                | 201990504                         | Jäähdyttäjän pitkä tuki  | Bracket (1) for cooler   | Fäste (1) för kylaren    |
| 44                | 1                | 201990509                         | Jäähdyttäjän yläkiinnike | Bracket (2) for cooler   | Fäste (2) för kylaren    |
| 45                | 1                | 201990508                         | Jäähdyttäjän lyhyt tuki  | Bracket (3) for cooler   | Fäste (3) för kylaren    |



| Nro<br>Ref<br>Pos | Kpl<br>Qty<br>St | Osan nro<br>Part no<br>Beställ.nr | Osan nimi                | Description               | Benämning                |
|-------------------|------------------|-----------------------------------|--------------------------|---------------------------|--------------------------|
| 1                 | 1                | LMLOA0015-4                       | Ilmansuodatinkotelo      | Air filter case           | Luftfilterhållare        |
| 2                 | 1                |                                   | Kiinnityspanta           | Necklace                  | Halsband                 |
| 3                 | 1                | 60512901991                       | Ilmansuodatinpanos       | Air filter element        | Luftfilter element       |
| 4                 | 1                | 60512901995                       | Varmuussuodatinpanos     | Air filter element, tight | Luftfilter element, tät  |
| 5                 | 1                |                                   | Imuletku                 | Inlet hose                | Luftintagsslang          |
| 6                 | 1                |                                   | Ilmakanava               | Air channel               | Luftkanal                |
| 7                 | 1                |                                   | Suulake                  | Nozzle                    | Munstycke                |
| 8                 | 1                | 1701290152                        | Lohkolämmitin johto      | Wire for block heater     | Intagskabel              |
| 9                 | 1                | 7201290199                        | Lohkolämmitin            | Engine block heater       | Motorvärmare             |
| 10                | 1                | 605129019915                      | PA-suodatin, täydellinen | Fuel filter, complete     | Bränslefilter, komplett. |
| 11                | 1                | 60512901993                       | PA-suodatinelementti     | Fuel filter element       | Bränslefilterelement     |
| 12                | 1                |                                   | Joustoputki              | Elastic pipe              | Avgasrör, elastiskt      |
| 13                | 1                |                                   | Pakoputki                | Exhaust pipe              | Avgasrör                 |
| 14                | 1                |                                   | Äänenvaimennin           | Exhaust silencer          | Ljuddämpare              |
| 15                | 1                |                                   | Pakoputken ulostulo      | Output of gas pipe        | Avgasrör yttre           |
| 16                | 1                |                                   | Kiinnike                 | Bracket                   | Fäste                    |
| 17                | 3                |                                   | Kumivaimennin            | Rubber damper             | Gummidämpare             |
| 18                | 1                |                                   | Kiinnike                 | Bracket                   | Fäste                    |
| 19                | 1                |                                   | Moottorin kiinnike       | Bracket for engine        | Motorfäste               |
| 20                | 1                |                                   | Moottorin kiinnike       | Bracket for engine        | Motorfäste               |
| 21                | 1                |                                   | Moottorin kiinnike       | Bracket for engine        | Motorfäste               |
| 22                | 2                |                                   | Kumivaimennin            | Rubber damper             | Gummidämpare             |
| 23                | 2                |                                   | Holkki                   | Bushing                   | Holk                     |
| 24                | 1                | 50020                             | Maajohto                 | Wire                      | Jordfläta                |
| 25                | 1                |                                   | Alavesiletku             | Water hose, lower         | Nedre kylarslang         |
| 26                | 1                |                                   | Putki                    | Pipe                      | Rör                      |
| 27                | 1                |                                   | Tiiviste                 | Gasket                    | Tätning                  |
| 28                | 1                |                                   | Jäähdytin                | Cooler                    | Kylare                   |
| 29                | 1                |                                   | Kotelo                   | Housing                   | Hus                      |
| 30                | 1                |                                   | Jäähdyttäjän imutunneli  | Air channel of cooler     | Luftkanal av kylare      |
| 31                | 1                |                                   | Ylävesiletku             | Water hose, upper         | Övre kylarslang          |
| 32                | 1                |                                   | Putki                    | Pipe                      | Rör                      |
| 33                | 1                |                                   | Ylävesiletku             | Water hose, upper         | Övre kylarslang          |
| 34                | 1                |                                   | Kiinnike                 | Bracket                   | Fäste                    |
| 35                | 2                |                                   | Liitin                   | Coupling                  | Anslutning               |
| 36                | 1                |                                   | Vesiletku                | Water hose                | Kylarslang               |
| 37                | 1                |                                   | T-liitin                 | T-coupling                | T-anlutning              |
| 38                | 1                |                                   | Liitin                   | Coupling                  | Anslutning               |
| 39                | 1                |                                   |                          |                           |                          |
| 40                | 1                |                                   |                          |                           |                          |
| 41                | 1                |                                   |                          |                           |                          |
| 42                | 1                | 42290216                          | Letkukaari               | Hose curve                | Slangkurva               |
| 43                | 1                | 680025100                         | Stauff-kiinnitin         | Coupling                  | Anslutningsdon           |

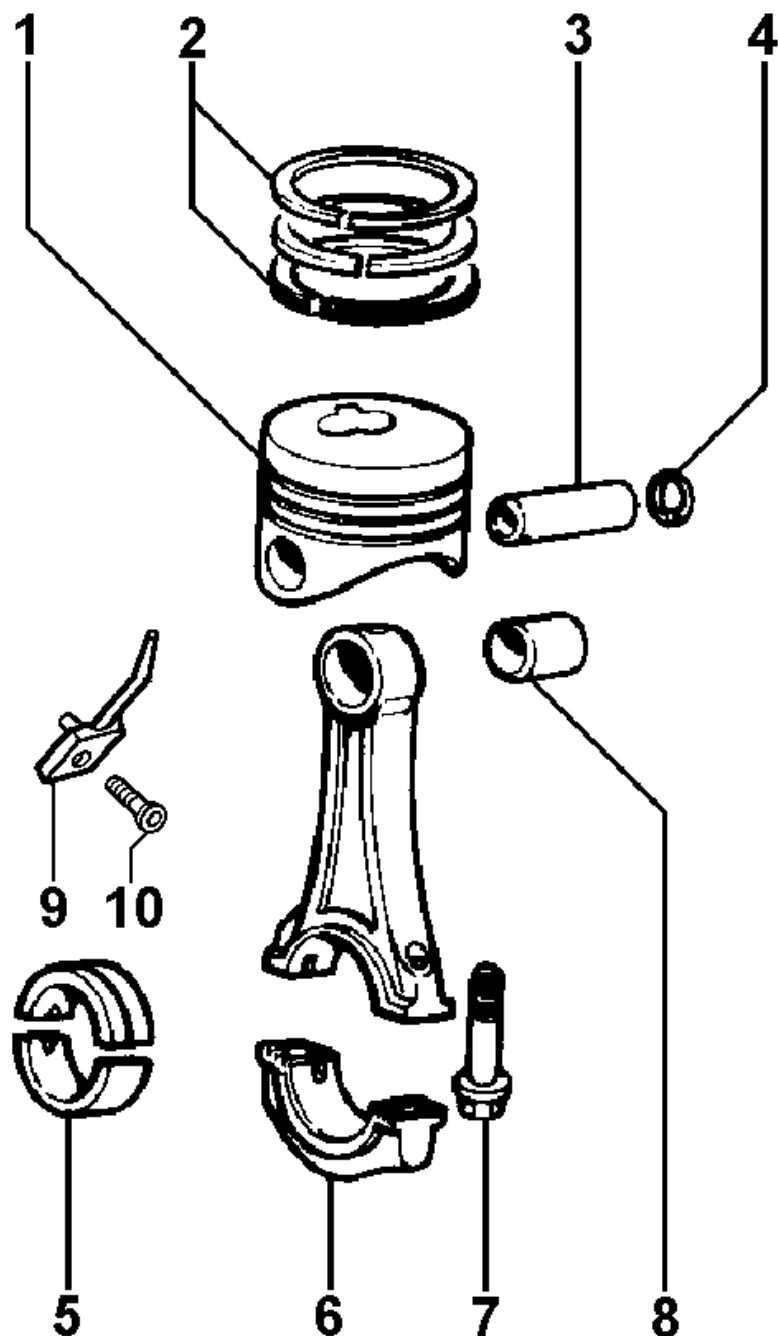


| Nro<br>Ref<br>Pos | Kpl<br>Qty<br>St | Osan nro<br>Part no<br>Beställ.nr | Osan nimi                                     | Description                                 | Benämning                                       |
|-------------------|------------------|-----------------------------------|---|---|---|
| 1                 | 1                | LMLOA0001-4                       | Imusarja                                      | Intake manifold                             | Insugskåpa                                      |
| 2                 | 7                | LMLOA0002                         | Ruuvi   | Screw                                       | Skruv   |
| 3                 | 1                | LMLOA0003-4                       | Tiiviste                                      | Gasket                                      | Packning  |
| 4                 | 4                | 4211290199                        | Tiiviste                                      | Gasket                                      | Packning  |
| 5                 | 1                | LMLOA0005-4                       | Pakosarja                                     | Exhaust manifold                            | Grenrör   |
| 6                 | 8                | LMLOA0006                         | Ruuvi   | Screw                                       | Skruv   |
| 8                 | 8                | LMLOA0008                         | Mutteri                                       | Nut   | Mutter  |
| 11                | 1                | 4211290199                        | Tiiviste                                      | Gasket                                      | Packning  |
| 15                | 1                | LMLOA0015-4                       | Ilmansuodatinkotelo<br>Sisältää osat 15,17,19 | Air filter case<br>Including parts 15,17,19 | Luftfilterkomplett<br>Innehåller delar 15,17,19 |
| 17                | 1                | 60512901991                       | Ilmansuodatinelementti                        | Air filter element                          | Luftfilterelement                               |
| 19                | 1                | LMLOA0019-4                       | Kumitulppa                                    | Rubber plug                                 | Gummiplugg                                      |
| 24                | 1                | 4161290199                        | Äänenvaimennin                                | Exhaust muffler                             | Ljuddämpare                                     |



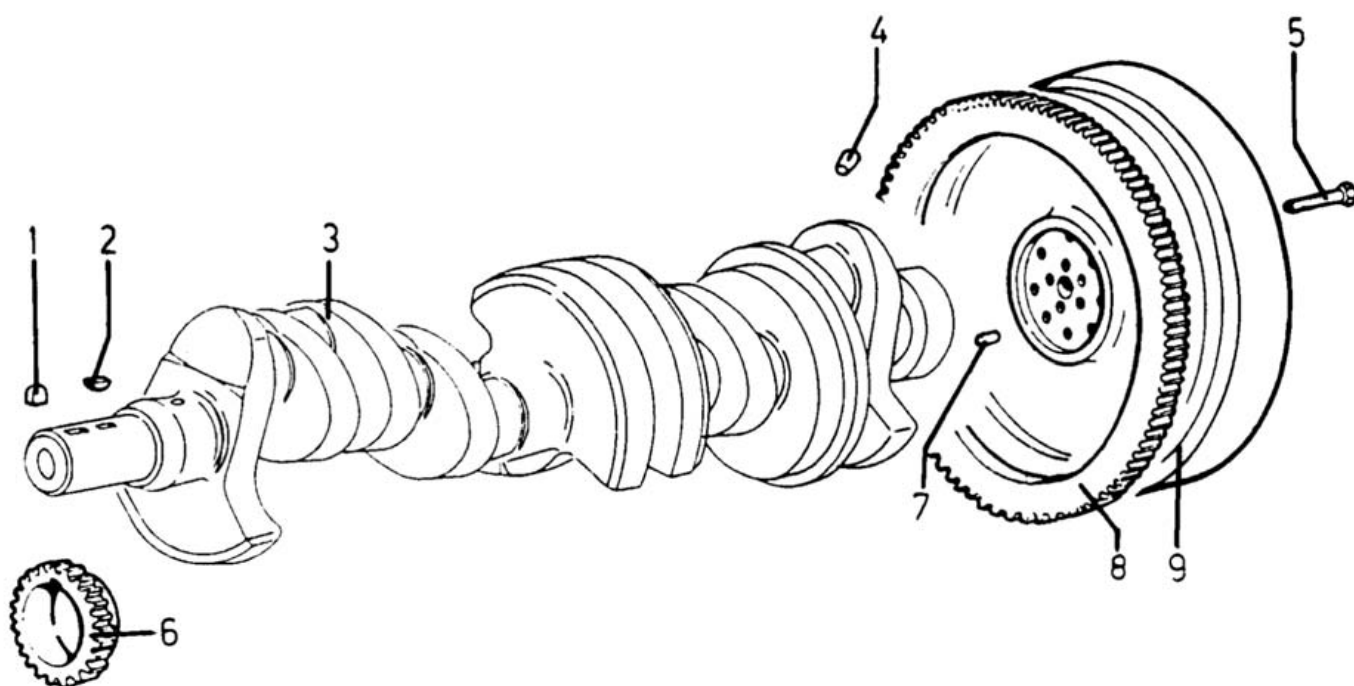


| Nro<br>Ref<br>Pos | Kpl<br>Qty<br>St | Osan nro<br>Part no<br>Beställ.nr | Osan nimi     | Description      | Benämning       |
|-------------------|------------------|-----------------------------------|---------------|------------------|-----------------|
| 2                 | 7                | LMLOA0002                         | Ruuvi         | Screw            | Skruv           |
| 4                 | 4                | LMLOA0004                         | Tiiviste      | Gasket           | Packning        |
| 6                 | 8                | LMLOA0006                         | Vaarnaruuvi   | Screw            | Skruv           |
| 8                 | 8                | LMLOA0008                         | Mutteri       | Nut              | Mutter          |
| 30                | 1                | LMLOA0030                         | Imusarja      | Intake manifold  | Insugskåpa      |
| 31                | 1                | LMLOA0031                         | Tiiviste      | Gasket           | Packning        |
| 32                | 1                | LMLOA0032                         | Pakosarja     | Exhaust manifold | Grenrör         |
| 35                | 1                | LMLOA0035                         | Liitin        | Coupling         | Anslutningsdon  |
| 36                | 1                | LMLOA0036                         | Ruuvi         | Screw            | Skruv           |
| 37                | 1                | LMLOA0037                         | Tiiviste      | Gasket           | Packning        |
| 38                | 1                | LMLOA0038                         | Tiiviste      | Gasket           | Packning        |
| 39                | 2                | LMLOA0039                         | Ruuvi         | Screw            | Skruv           |
| 40                | 1                | LMLOA0040                         | Letku         | Hose             | Slang           |
| 41                | 2                | LMLOA0041                         | Aluslevy      | Washer           | Bricka          |
| 42                | 8                | LMLOA0042                         | Vaarnaruuvi   | Screw            | Skruv           |
| 43                | 8                | LMLOA0043                         | Mutteri       | Nut              | Mutter          |
| 44                | 4                | LMLOA0044                         | Vaarnaruuvi   | Screw            | Skruv           |
| 45                | 4                | LMLOA0045                         | Mutteri       | Nut              | Mutter          |
| 46                | 1                | LMLOA0046                         | Ruuvi         | Screw            | Skruv           |
| 47                | 1                | LMLOA0047                         | Putki         | Pipe             | Rör             |
| 48                | 1                | LMLOA0048                         | Tiiviste      | Gasket           | Packning        |
| 49                | 1                | LMLOA0049                         | Ruuvi         | Screw            | Skruv           |
| 50                | 1                | LMLOA0050                         | Ruuvi         | Screw            | Skruv           |
| 51                | 1                | LMLOA0051                         | Ruuvi         | Screw            | Skruv           |
| 52                | 1                | LMLOA0052                         | Kiinnike      | Bracket          | Fäste           |
| 53                | 1                | LMLOA0053                         | Letku         | Hose             | Slang           |
| 54                | 2                | LMLOA0054                         | Putkiklemmari | Pipe clamp       | Rörklämmare     |
| 55                | 2                | LMLOA0055                         | Putkiklemmari | Pipe clamp       | Rörklämmare     |
| 56                | 1                | LMLOA0056                         | Tiiviste      | Gasket           | Packning        |
| 57                | 1                | LMLOA0057                         | Tiiviste      | Gasket           | Packning        |
| 58                | 1                | LMLOA0058                         | Ruuvi         | Screw            | Skruv           |
| 59                | 2                | LMLOA0059                         | Putkiklemmari | Pipe clamp       | Rörklämmare     |
| 60                | 1                | LMLOA0060                         |               |                  |                 |
| 61                | 1                | LMLOA0061                         |               |                  |                 |
| 62                | 1                | LMLOA0062                         | Tiiviste      | Gasket           | Packning        |
| 63                | 1                | LMLOA0063                         | Tiiviste      | Gasket           | Packning        |
| 64                | 1                | LMLOA0064                         | Letku         | Hose             | Slang           |
| 65                | 1                | LMLOA0065                         | Säädin        | Regulator        | Regulator       |
| 67                | 1                | LMLOA0067                         |               |                  |                 |
| 68                | 1                | LMLOA0068                         | Lukkorengas   | Locking spring   | Låsring         |
| 69                | 1                | LMLOA0069                         | Turboahdin    | Turbo charger    | Avgaskompressor |
| 70                | 1                | LMLOA0070                         | Ilmakanava    | Air channel      | Luftkanal       |
| 71                | 1                | LMLOA0071                         | Putki         | Pipe             | Rör             |
| 83                | 1                | LMLOA0083                         | Kiinnike      | Bracket          | Fäste           |



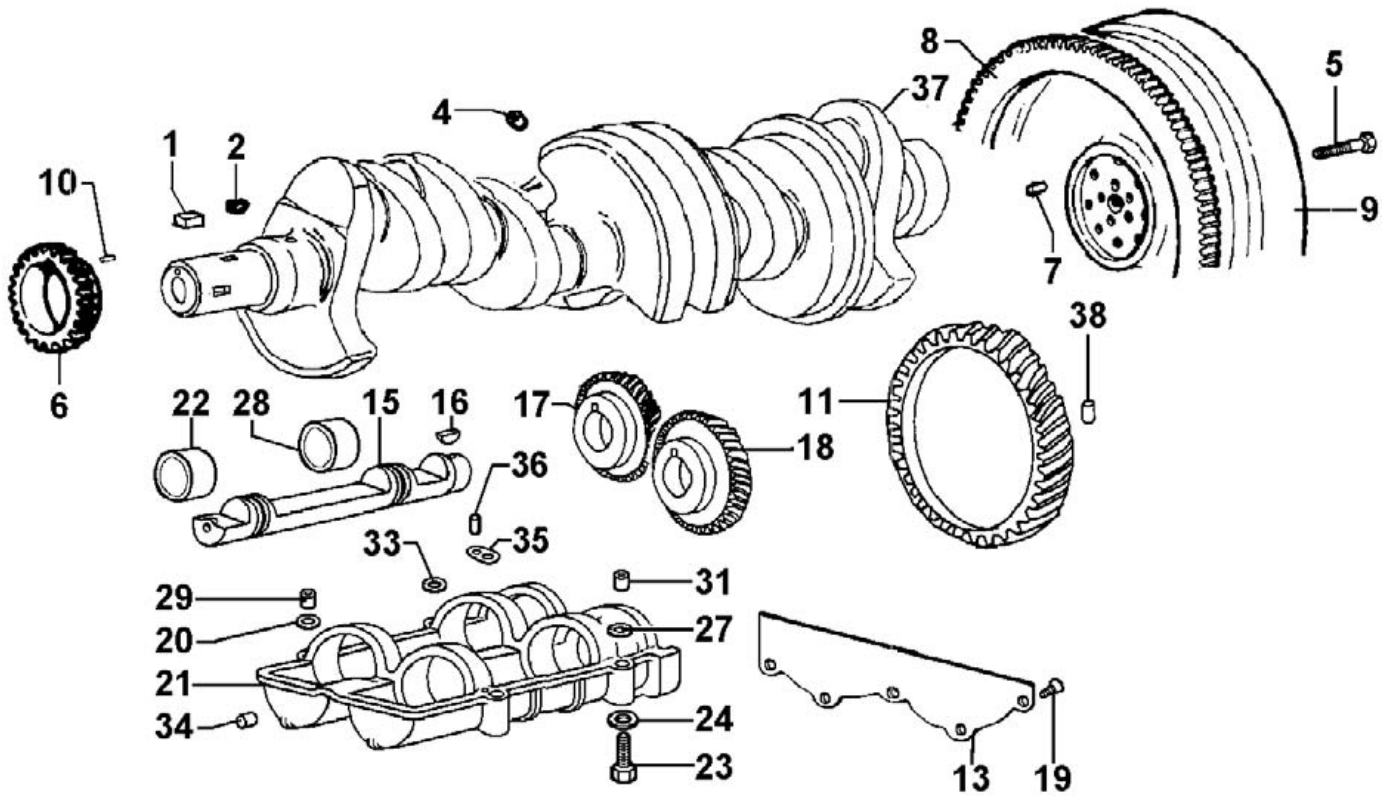
|   |                                    |          |
|---|------------------------------------|----------|
| MÄNTÄ, KIERTOKANKI<br>PISTON, DRAWING ROD<br>KOLV, VEVSTAKE | <b>30-2</b><br>LDW2004 & LDW2004/T | 11.04.03 |
|---|------------------------------------|----------|

| Nro<br>Ref<br>Pos | Kpl<br>Qty<br>St | Osan nro<br>Part no<br>Beställ.nr | Osan nimi                              | Description                             | Benämning                                |
|-------------------|------------------|-----------------------------------|--|---|--|
| 1                 | 4                | LMLOB0001                         | Mäntä (std)<br>(Sisältää osat 1,2,3,4) | Piston (std)<br>(Include parts 1,2,3,4) | Kolv (std)<br>(Innehåller delar 1,2,3,4) |
| 2                 | 4/srj.           | LMLOB0002                         | Männän rengas (std)                    | Piston ring (std)                       | Kolv ring (std)                          |
| 5                 | 4/srj            | LMLOB0005                         | Laakeri (std)                          | Bearing (std)                           | Lager (std)                              |
| 6                 | 4                | LMLOB0006                         | Kiertokanki<br>(Sisältää osat 6,7,8)   | Drawing rod<br>(Include parts 6,7,8)    | Vevstake<br>(Innehåller delar 6,7,8)     |
| 8                 | 4                | LMLOB0008                         | Laakeri                                | Bearing                                 | Lager                                    |

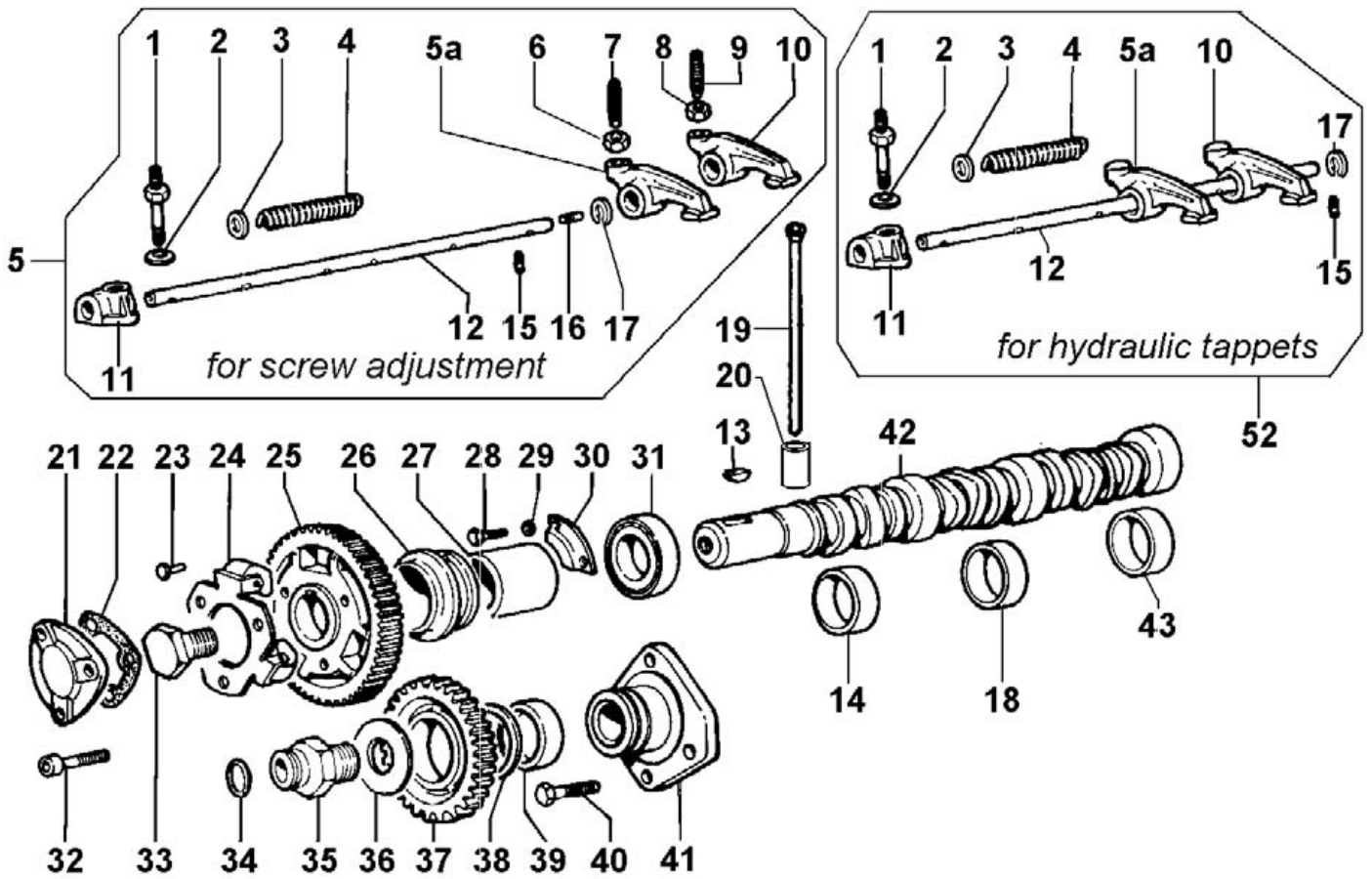


|                                      |              |          |
|--------------------------------------|--------------|----------|
| KAMPIAKSELI<br>CRANKSHAFT<br>VEVAXEL | <b>30-3A</b> | 11.04.03 |
|                                      | LDW2004      |          |

| Nro<br>Ref<br>Pos | Kpl<br>Qty<br>St | Osan nro<br>Part no<br>Beställ.nr | Osan nimi                              | Description                           | Benämning                             |
|-------------------|------------------|-----------------------------------|--|---------------------------------------|---------------------------------------|
| 3                 | 1                | LMLOC003-4                        | Kampiakseli<br>Sisältää osat 1,2,3,4,7 | Crankshaft<br>Include parts 1,2,3,4,7 | Vevaxel<br>Innehåller delar 1,2,3,4,7 |
| 5                 | 6                | LMLOC0005                         | Ruuvi                                  | Screw                                 | Skruv                                 |
| 6                 | 1                | LMLOC0006                         | Hammaspyörä                            | Gearwheel                             | Kugghjul                              |
| 7                 | 1                | LMLOC0007                         | Tappi                                  | Pin                                   | Tapp                                  |
| 9                 | 1                | LMLOC0009                         | Vauhtipyörä<br>Sisältää osat 8,9       | Flywheel<br>Include parts 8,9         | Svängjul<br>Innehåller delar 8, 9     |

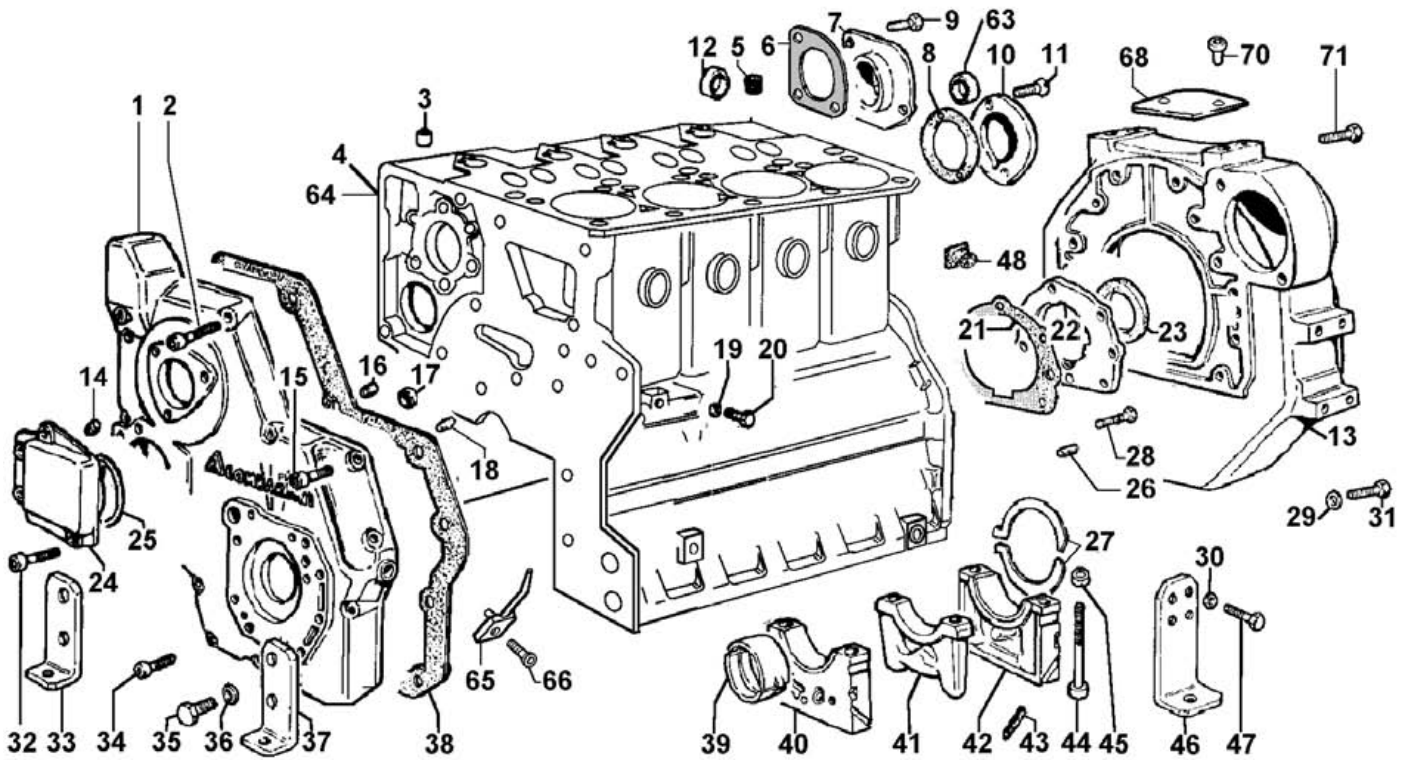


| Nro<br>Ref<br>Pos | Kpl<br>Qty<br>St | Osan nro<br>Part no<br>Beställ.nr | Osan nimi         | Description       | Benämning             |
|-------------------|------------------|-----------------------------------|-------------------|-------------------|-----------------------|
| 1                 | 1                | LMLOC0001                         | Kiila             | Chock             | Kil                   |
| 2                 | 1                | LMLOC0002                         | Kiila             | Chock             | Kil                   |
| 4                 | 1                | LMLOC0004                         |                   |                   |                       |
| 5                 | 6                | LMLOC0005                         | Ruuvi             | Screw             | Skruv                 |
| 6                 | 1                | LMLOC0006                         | Hammaspyörä       | Gearwheel         | Kugghjul              |
| 7                 | 1                | LMLOC0007                         | Tappi             | Pin               | Tapp                  |
| 8                 | 1                | LMLOC0008                         | Hammaspyörä       | Gearwheel         | Kugghjul              |
| 9                 | 1                | LMLOC0009                         | Vauhtipyörä       | Flywheel          | Svängjul              |
|                   |                  |                                   | Sisältää osat 8,9 | Include parts 8,9 | Innehåller delar 8, 9 |
| 10                | 1                | LMLOC0010                         | Kiila             | Chock             | Kil                   |
| 11                | 1                | LMLOC0011                         | Hammaspyörä       | Gearwheel         | Kugghjul              |
| 13                | 1                | LMLOC0013                         | Levy              | Plate             | Platta                |
| 15                | 1                | LMLOC0015                         | Akseli            | Axle              | Axel                  |
| 16                | 1                | LMLOC0016                         | Kiila             | Chock             | Kil                   |
| 17                | 1                | LMLOC0017                         | Hammaspyörä       | Gearwheel         | Kugghjul              |
| 18                | 1                | LMLOC0018                         | Hammaspyörä       | Gearwheel         | Kugghjul              |
| 19                | 1                | LMLOC0019                         | Ruuvi             | Screw             | Skruv                 |
| 20                | 1                | LMLOC0020                         | Aluslevy          | Washer            | Bricka                |
| 21                | 1                | LMLOC0021                         | Kotelo            | Housing           | Ask                   |
| 22                | 1                | LMLOC0022                         | Laakeri           | Bearing           | Lager                 |
| 23                | 1                | LMLOC0023                         | Ruuvi             | Screw             | Skruv                 |
| 24                | 1                | LMLOC0024                         | Aluslevy          | Washer            | Bricka                |
| 27                | 1                | LMLOC0027                         | Aluslevy          | Washer            | Bricka                |
| 28                | 1                | LMLOC0028                         | Laakeri           | Bearing           | Lager                 |
| 29                | 1                | LMLOC0029                         |                   |                   |                       |
| 31                | 1                | LMLOC0031                         |                   |                   |                       |
| 33                | 1                | LMLOC0033                         | Aluslevy          | Washer            | Bricka                |
| 34                | 1                | LMLOC0034                         |                   |                   |                       |
| 35                | 1                | LMLOC0035                         |                   |                   |                       |
| 36                | 1                | LMLOC0036                         |                   |                   |                       |
| 37                | 1                | LMLOC0037                         | Kampiakseli       | Crankshaft        | Vevaxel               |
| 38                | 1                | LMLOC0038                         |                   |                   |                       |

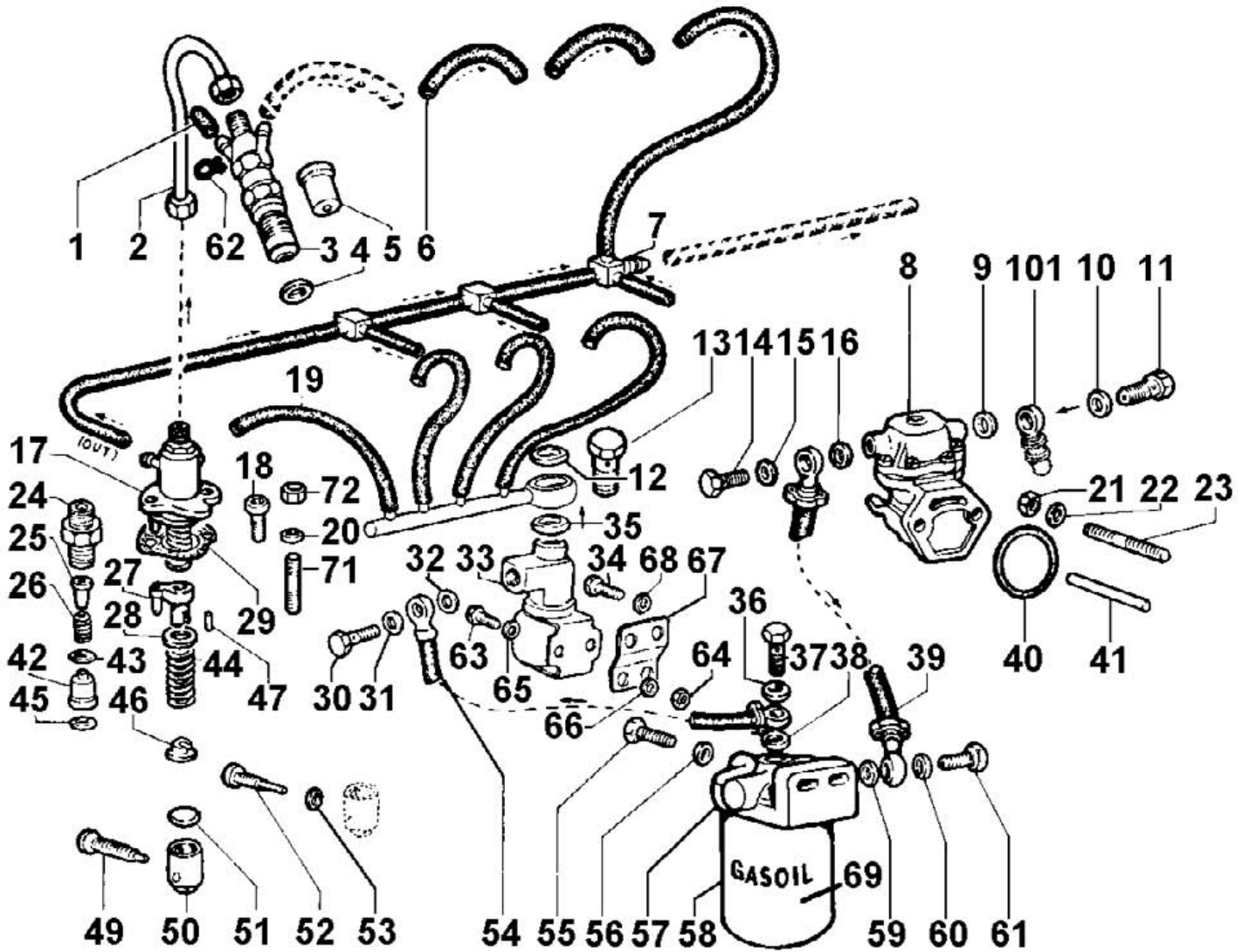




| Nro<br>Ref<br>Pos | Kpl<br>Qty<br>St | Osan nro<br>Part no<br>Beställ.nr | Osan nimi  | Description  | Benämning  |
|-------------------|------------------|-----------------------------------|--|--|--|
| 1                 | 4                | LML0D0001                         | Ruuvi  | Screw  | Skruv  |
| 2                 | 4                | LML0D0002                         | Aluslevy   | Washer   | Bricka   |
| 3                 | 1                | LML0D0003                         | Aluslevy   | Washer   | Bricka   |
| 4                 | 1                | LML0D0004                         |  |  |  |
| 5                 | 1                | LML0D0005-3                       | Keinuvivusto                                       | Swing levers   | Vipparm  |
|                   |                  |                                   | Sis. osat 1,2,3,4,5a,6,7,8,9,10,<br>11,12,15,16,17 | Incl. parts 1,2,3,4,5a,6,7,8,9,10,<br>11,12,15,16,17 | Inn.delar 1,2,3,4,5a,6,7,8,9,10,<br>11,12,15,16,17 |
| 5a                | 1                | LML0D0005                         | Keinuvipu  | Swing lever  | Vipparm  |
| 6                 | 1                | LML0D0005-3-6                     | Mutteri  | Nut  | Mutter   |
| 7                 | 1                | LML0D0005-3-7                     | Säätöruuvi   | Adjusting screw                                      | Justeringskruv                                     |
| 8                 | 1                | LML0D0005-3-6                     | Mutteri  | Nut  | Mutter   |
| 9                 | 1                | LML0D0005-3-7                     | Säätöruuvi   | Adjusting screw                                      | Justeringskruv                                     |
| 10                | 1                | LML0D0010                         | Keinuvipu  | Swing lever  | Vipparm  |
| 10                | 1                | LML0D0010                         | Keinuvipu  | Swing lever  | Vipparm  |
| 11                | 1                | LML0D0011                         | Kiinnike   | Bracket  | Fäste  |
| 12                | 1                | LML0D0012                         | Tanko  | Pin  | Stång  |
| 13                | 1                | LML0D0013                         | Kiila  | Chock  | Kil  |
| 14                | 1                | LML0D0014                         | Laakeri  | Lever  | Lager  |
| 15                | 1                | LML0D0015                         |  |  |  |
| 16                | 1                | LML0D0016                         |  |  |  |
| 17                | 1                | LML0D0017                         |  |  |  |
| 18                | 1                | LML0D0018                         | Laakeri  | Lever  | Lager  |
| 19                | 8                | LML0D0019                         | Työntötanko  | Push-pull rod  | Tryckstång   |
| 20                | 8                | LML0D0020                         | Nokkapala  | Cam pit  | Kamnock  |
| 21                | 1                | LML0D0021                         | Laippa   | Flange   | Lock   |
| 22                | 1                | LML0D0022                         | Kytentäpala  | Connecting pit                                       | Koppling bit                                       |
| 23                | 1                | LML0D0023                         | Ruuvi  | Screw  | Skruv  |
| 24                | 1                | LML0D0023                         | Jousilevy  | Spring plate   | Fjäderplatta                                       |
| 25                | 1                | LML0D0025                         | Hammaspyörä  | Gearwheel  | Kugghjul   |
|                   |                  |                                   | Sisältää osat 23,24,25                             | Include parts 23,24,25                               | Innehåller delar 23,24,25                          |
| 26                | 1                | LML0D0026                         | Holkki   | Bushing  | Bussning   |
| 27                | 1                | LML0D0027                         | Holkki   | Bushing  | Bussning   |
| 28                | 2                | LML0D0028                         | Ruuvi  | Screw  | Skruv  |
| 29                | 2                | LML0D0029                         | Aluslevy   | Washer   | Bricka   |
| 30                | 1                | LML0D0030                         | Laippa   | Flange   | Lock   |
| 31                | 1                | LML0D0031                         | Laakeri  | Lever  | Lager  |
| 32                | 3                | LML0D0032                         | Ruuvi  | Screw  | Skruv  |
| 33                | 1                | LML0D0033                         | Ruuvi  | Screw  | Skruv  |
| 34                | 1                | LML0D0034                         | O-rengas   | O-ring   | O-ring   |
| 35                | 1                | LML0D0035                         | Muunnosruuvi                                       | Screw, modification                                  | Skruv, variation                                   |
| 36                | 1                | LML0D0036                         | Aluslevy   | Washer   | Bricka   |
| 37                | 1                | LML0D0037                         | Hammaspyörä  | Gearwheel  | Kugghjul   |
| 38                | 1                | LML0D0038                         | Holkki   | Bushing  | Bussning   |
| 39                | 1                | LML0D0039                         | Holkki   | Bushing  | Bussning   |
| 40                | 4                | LML0D0040                         | Ruuvi  | Screw  | Skruv  |
| 41                | 1                | LML0D0041                         | Vaihdelaippa                                       | Flange   | Lock   |
| 42                | 1                | LML0D0042-4                       | Nokka-akseli                                       | Camshaft   | Kamaxel  |
| 43                | 1                | LML0D0043                         | Laakeri  | Lever  | Lager  |
| 52                | 1                | LML0D0005-3                       | Keinuvivusto                                       | Swing levers   | Vipparm  |
|                   |                  |                                   | Sis. osat 1,2,3,4,5a,10,<br>11,12,15,17            | Include parts 1,2,3,4,5a,10,<br>11,12,15,17          | Innehåller delar 1,2,3,4,5a,10,<br>11,12,15,17     |



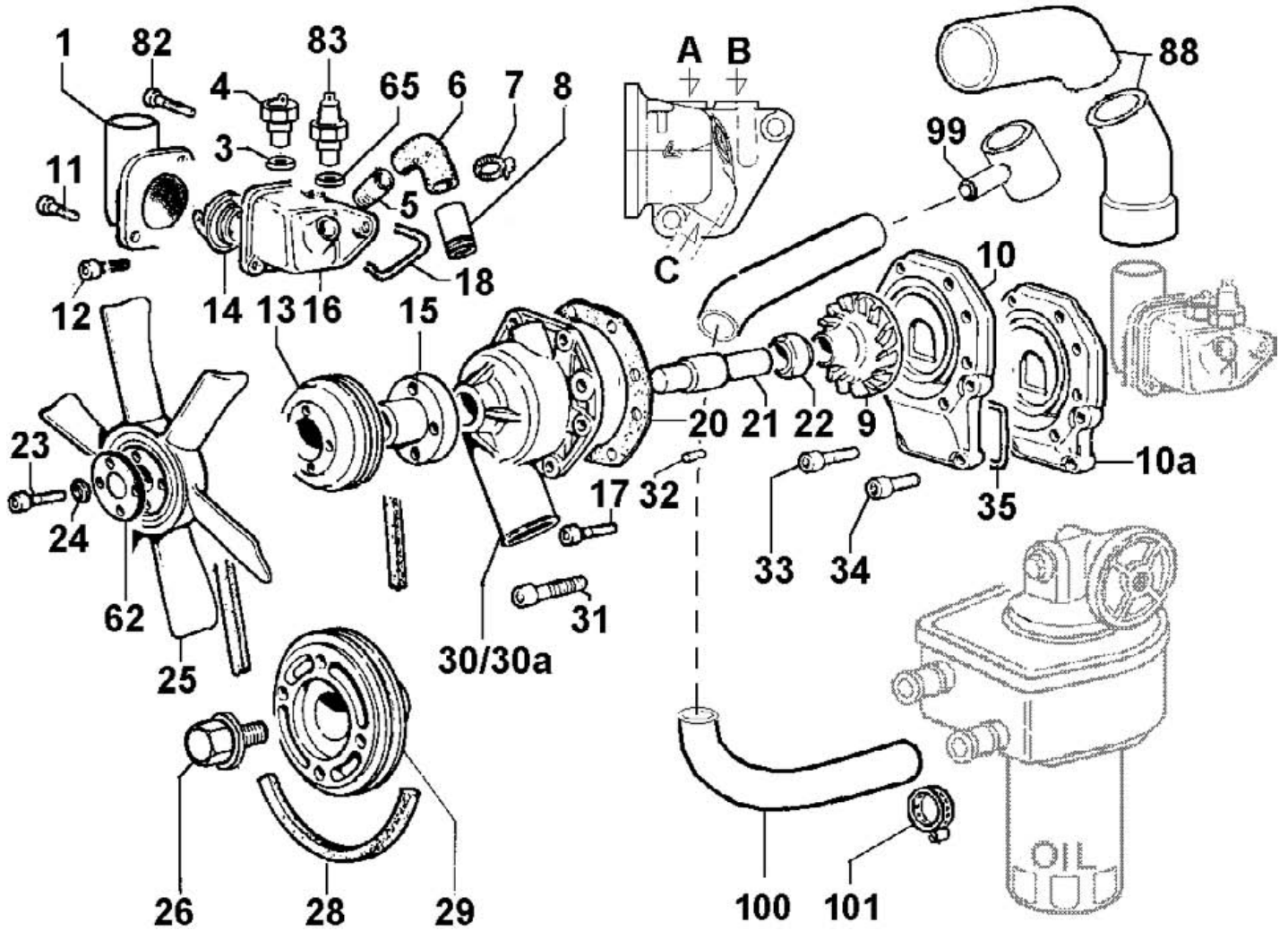
| Nro<br>Ref<br>Pos | Kpl<br>Qty<br>St | Osan nro<br>Part no<br>Beställ.nr | Osan nimi   | Description  | Benämning  |
|-------------------|------------------|-----------------------------------|---|--|--|
| 1                 | 1                | LMLOE0001                         | Kotelo  | Case   | Kamdrevskåpa   |
| 2                 | 2                | LMLOE0002                         | Ruuvi   | Screw  | Skruv  |
| 3                 | 2                | LMLOE0003                         | Holkki  | Bushing  | Bussning   |
| 4                 | 1                | LMLOE004-4                        | Sylinteriryhmä, <b>LDW2004</b><br>Sisältää osat 4,5,12,14,16,17,<br>40,41,42,44,45, LML0D0014,<br>LML0D0018 | Cylinder block, <b>LDW2004</b><br>Include parts 4,5,12,14,16,17,<br>40,41,42,44,45,LML0D0014,<br>LML0D0018 | Motorblock, <b>LDW2004</b><br>Innehåller delar 4,5,12,16,17,<br>40,41,42,44,45,LML0D0014,<br>LML0D0018 |
| 5                 | 1                | LMLOE0005                         | Ruuvi   | Screw  | Skruv  |
| 6                 | 1                | LMLOE0006-4                       | O-rengas  | O-ring   | O-ring   |
| 7                 | 1                | LMLOE0007-4                       | Kansi   | Deck   | lock   |
| 8                 | 1                | LMLOE0008-4                       | Tiiviste  | Gasket   | Tätning  |
| 9                 | 3                | LMLOE0009                         | Ruuvi   | Screw  | Skruv  |
| 10                | 1                | LMLOE0010-4                       | Kansi   | Deck   | Lock   |
| 11                | 2                | LMLOE0011                         | Ruuvi   | Screw  | Skruv  |
| 12                | 9                | LMLOE0012                         | Tulppa  | Plug   | Frustplugg   |
| 13                | 1                | LMLOE0013                         | Kotelo  | Case   | Kåpa   |
| 14                | 2                | LMLOE0014                         | Ruuvi   | Screw  | Skruv  |
| 15                | 2                | LMLOE0015                         | Ruuvi   | Screw  | Skruv  |
| 16                | 1                | LMLOE0016                         | Ruuvi   | Screw  | Skruv  |
| 17                | 1                | LMLOE0017                         | Tulppa  | Plug   | Plugg  |
| 18                | 2                | LMLOE0018                         | Tappi   | Pin  | Tapp   |
| 19                | 1                | LMLOE0019                         | Kuparitiiviste  | Gasket, copper   | Tätning, koppar  |
| 20                | 1                | LMLOE0020                         | Ruuvi   | Screw  | Skruv  |
| 21                | 1                | LMLOE0021                         | Tiiviste  | Gasket   | Tätning  |
| 22                | 1                | LMLOE0022                         | Kotelo, sis.osat 22,23  | Case, including parts 22, 23   | Hållare, innehåller delar 22, 23   |
| 23                | 1                | LMLOE0023                         | Tiiviste  | Gasket   | Tätning  |
| 24                | 1                | LMLOE0024-4                       | Kansi   | Deck   | Lock   |
| 25                | 1                | LMLOE0025-4                       | O-rengas  | O-ring   | O-ring   |
| 26                | 2                | LMLOE0026                         | Lukitustappi  | Locking pin  | Låsningstapp   |
| 27                | 2                | LMLOE0027                         | Laakeripari (std)   | Lever, par (std)   | Sidolager par (std)  |
| 28                | 8                | LMLOE0028                         | Ruuvi   | Screw  | Skruv  |
| 29                | 12               | LMLOE0029                         | Aluslevy  | Washer   | Bricka   |
| 30                | 8                | LMLOE0030                         | Mutteri   | Nut  | Mutter   |
| 31                | 12               | LMLOE0031                         | Ruuvi   | Screw  | Skruv  |
| 32                | 4                | LMLOE0032                         | Ruuvi   | Screw  | Skruv  |
| 33                | 1                | LMLOE0033                         | Kiinnike  | Bracket  | Fäste  |
| 34                | 8                | LMLOE0034                         | Ruuvi   | Screw  | Skruv  |
| 35                | 1                | LMLOE0035                         | Ruuvi   | Screw  | Skruv  |
| 36                | 1                | LMLOE0036                         | Aluslevy  | Washer   | Bricka   |
| 37                | 1                | LMLOE0037                         | Kiinnike  | Bracket  | Fäste  |
| 38                | 1                | LMLOE0038                         | Tiiviste  | Gasket   | Packning   |
| 39                | 5                | LMLOE0039                         | Laakeripari (std)   | Lever, par (std)   | Vevlager, par (std)  |
| 40                | 1                | LMLOE0040                         | Kiinnike  | Bracket  | Fäste  |
| 41                | 1                | LMLOE0041                         | Kiinnike  | Bracket  | Fäste  |
| 42                | 1                | LMLOE0042                         | Kiinnike  | Bracket  | Fäste  |
| 43                | 4                | LMLOE0043                         | Tiiviste  | Gasket   | Tätning  |
| 44                | 10               | LMLOE0044                         | Pultti  | Bolt   | Bult   |
| 45                | 2                | LMLOE0045                         | Holkki  | Bushing  | Bussning   |
| 46                | 1                | LMLOE0046                         | Kiinnike  | Bracket  | Fäste  |
| 47                | 1                | LMLOE0047                         | Ruuvi   | Screw  | Skruv  |
| 48                | 1                | LMLOE0048                         | Tulppa  | Plug   | Plugg  |
| 63                | 1                | LMLOE0063                         | Holkki  | Bushing  | Bussning   |
| 64                | 1                | LMLOE0064                         | Sylinteriryhmä, <b>LDW2004/T</b>  | Cylinder block, <b>LDW2004/T</b>   | Motorblock, <b>LDW2004/T</b>   |
| 65                | 1                | LMLOE0065                         |   |  |  |
| 66                | 1                | LMLOE0066                         | Ruuvi   | Screw  | Skruv  |
| 68                | 1                | LMLOE0068                         | Levy  | Plate  | Platta   |
| 70                | 1                | LMLOE0070                         | Ruuvi   | Screw  | Skruv  |
| 71                | 1                | LMLOE0071                         | Ruuvi   | Screw  | Skruv  |



| Nro<br>Ref<br>Pos | Kpl<br>Qty<br>St | Osan nro<br>Part no<br>Beställ.nr | Osan nimi              | Description       | Benämning           |
|-------------------|------------------|-----------------------------------|------------------------|-------------------|---------------------|
| 1                 | 1                | LMLOF0001                         | Putki                  | Pipe              | Slang               |
| 2                 | 4                | LMLOF0002                         | Polttoaineputki        | Fuel pipe         | Bränslerör          |
| 3                 | 4                | LMLOF0003                         | Suutin                 | Nozzle            | Spridare            |
| 4                 | 4                | LMLOF0004                         | Aluslevy               | Washer            | Bricka              |
| 5                 | 4                | LMLOF0005                         | Suutin kärki           | Nozzle tip        | Spridarspets        |
| 6                 | m                | LMLOF0006                         | Polttoaineletku Ø6     | Fuel hose Ø6      | Bränsleslang Ø6     |
| 7                 | 1                | LMLOF0007                         | Letkuliitin            | Hose connector    | Slanganslutningsdon |
| 8                 | 1                | LMLOF0008                         | Polttoainepumppu       | Fuel pump         | Matarpump           |
| 9                 | 1                | LMLOF0009                         | Kuparitiiviste         | Gasket, copper    | Bricka, koppar      |
| 10                | 1                | LMLOF0009                         | Kuparitiiviste         | Gasket, copper    | Bricka, koppar      |
| 11                | 1                | LMLOF0011                         | Ruuvi                  | Screw             | Skruv               |
| 12                | 1                | LMLOF0012                         | Kuparitiiviste         | Gasket, copper    | Bricka, koppar      |
| 13                | 1                | LMLOF0013                         | Ruuvi                  | Screw             | Skruv               |
| 14                | 1                | LMLOF0014                         | Ruuvi                  | Screw             | Skruv               |
| 15                | 1                | LMLOF0009                         | Kuparitiiviste         | Gasket, copper    | Bricka, koppar      |
| 16                | 1                | LMLOF0009                         | Kuparitiiviste         | Gasket, copper    | Bricka, koppar      |
| 17                | 4                | LMLOF0017                         | Ruiskutuspumppu        | Injection pump    | Insprutningspump    |
| 18                | 8                | LMLOF0018                         | Ruuvi                  | Screw             | Skruv               |
| 19                | m                | LMLOF0019                         | Polttoaineletku Ø8     | Fuel hose Ø8      | Bränsleslang Ø8     |
| 20                | 8                | LMLOF0020                         | Pidätin rengas         | Stopper ring      | Stoppring           |
| 21                | 2                | LMLOF0021                         | Mutteri                | Nut               | Mutter              |
| 22                | 2                | LMLOF0022                         | Aluslevy               | Washer            | Bricka              |
| 23                | 2                | LMLOF0023                         | Pinnaruuvi             | Screw             | Skruv               |
| 24                | 4                | LMLOF0024                         | Täyttöputki            | Filling pipe      | Fyllningsrör        |
| 25                | 4                | LMLOF0025                         | Täyttöosa              | Filling part      | Fyllningsdel        |
| 26                | 4                | LMLOF0026                         | Jousi                  | Spring            | Fjäder              |
| 27                | 4                | LMLOF0027                         | Pumppu, kiinnike       | Pump, bracket     | Pump, fäste         |
| 28                | 4                | LMLOF0028                         | Pidätin                | Stopper           | Stopper             |
| 29                | 4                | LMLOF0029-0,1                     | Tiiviste 0,1           | Gasket 0,1        | Packning 0,1        |
|                   | 4                | LMLOF0029-0,3                     | Tiiviste 0,3           | Gasket 0,3        | Packning 0,3        |
|                   | 4                | LMLOF0029-0,5                     | Tiiviste 0,5           | Gasket 0,5        | Packning 0,5        |
| 30                | 1                | LMLOF0030                         | Ruuvi                  | Screw             | Skruv               |
| 31                | 1                | LMLOF0031                         | Kuparitiiviste         | Gasket, copper    | Bricka, koppar      |
| 32                | 1                | LMLOF0032                         | Kuparitiiviste         | Gasket, copper    | Bricka, koppar      |
| 33                | 1                | LMLOF0033                         | Sähkökytkin            | Electrical switch | Elventil/stopp      |
| 34                | 2                | LMLOF0034                         | Ruuvi                  | Screw             | Skruv               |
| 35                | 1                | LMLOF0035                         | Kuparitiiviste         | Gasket, copper    | Bricka, koppar      |
| 36                | 1                | LMLOF0036                         | Kuparitiiviste         | Gasket, copper    | Bricka, koppar      |
| 37                | 1                | LMLOF0037                         | Ruuvi                  | Screw             | Skruv               |
| 38                | 1                | LMLOF0038                         | Kuparitiiviste         | Gasket, copper    | Bricka, koppar      |
| 39                | 1                | LMLOF0039                         | Polttoaineletku 270 mm | Fuel hose 270 mm  | Bränsleslang 270 mm |
| 40                | 1                | LMLOF0040                         | O-rengas               | O-ring            | O-ring              |
| 41                | 1                | LMLOF0041                         | Tappi                  | Pin               | Tapp                |
| 42                | 4                | LMLOF0042                         | Venttiili              | Valve             | Ventil              |
| 43                | 4                | LMLOF0043                         | Tiiviste               | Gasket            | Packning            |
| 44                | 4                | LMLOF0044                         | Jousi                  | Spring            | Fjäder              |
| 45                | 4                | LMLOF0045                         | Tiiviste               | Gasket            | Packning            |
| 46                | 4                | LMLOF0046                         | Pidätin                | Preventer         | Förhindrare         |
| 47                | 8                | LMLOF0047                         | Tappi                  | Pin               | Tapp                |
| 49                | 1                | LMLOF0049                         | Ruuvi                  | Screw             | Skruv               |
| 50                | 4                | LMLOF0050                         | Puristaja              | Squeezer          | Pressare            |
| 51                | 1                | LMLOF0051                         | Välipala               | Plate             | Mellanplåt          |
| 52                | 1                | LMLOF0052                         | Ruuvi                  | Screw             | Skruv               |
| 53                | 1                | LMLOF0053                         |                        |                   |                     |

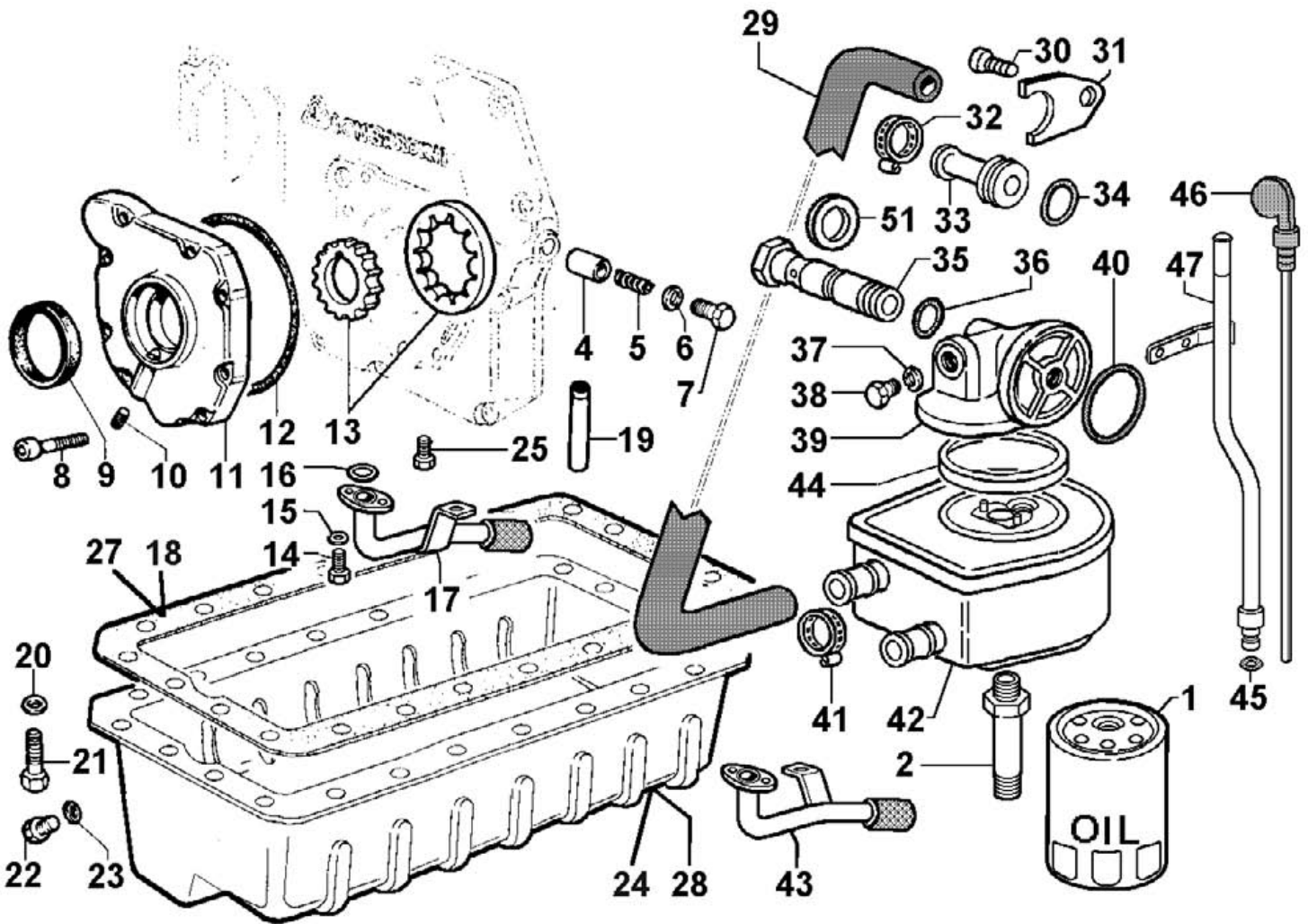


| Nro<br>Ref<br>Pos | Kpl<br>Qty<br>St | Osan nro<br>Part no<br>Beställ.nr | Osan nimi  | Description                                     | Benämning  |
|-------------------|------------------|-----------------------------------|--|---|--|
| 54                | 1                | LMLOF0054                         | Letku  | Hose  | Slang  |
| 55                | 1                | LMLOF0055                         | Ruuvi  | Screw   | Skruv  |
| 56                | 2                | LMLOF0056                         | Aluslevy   | Washer  | Bricka   |
| 57                | 1                | 605129019915                      | Polttoainesuodatin, täydell.<br>Sisältää osat 57, 58, 59 | Fuel filter, complete<br>Include parts 57,58,59 | Bränslefilter, komplett<br>Innehåller delar 57,58,59 |
| 58                | 1                | 60512901993                       | Polttoainesuodatinelementti                              | Fuel filter element                             | Bränslefilterelement                                 |
| 59                | 1                | LMLOF0059                         | Kuparitiiviste   | Gasket, copper                                  | Bricka, koppar                                       |
| 60                | 1                | LMLOF0060                         | Kuparitiiviste   | Gasket, copper                                  | Bricka, koppar                                       |
| 61                | 1                | LMLOF0061                         | Ruuvi  | Screw   | Skruv  |
| 62                | 1                | LMLOF0062                         | Kiinnike   | Fastener  | Fäste  |
| 63                | 2                | LMLOF0063                         | Ruuvi  | Screw   | Skruv  |
| 64                | 2                | LMLOF0064                         | Mutteri  | Nut   | Mutter   |
| 65                | 2                | LMLOF0065                         | Aluslevy   | Washer  | Bricka   |
| 66                | 2                | LMLOF0066                         | Aluslevy   | Washer  | Bricka   |
| 67                | 2                | LMLOF0067                         | Sähkökytkimen tuki                                       | Elswitch clamp                                  | Fäste  |
| 68                | 2                | LMLOF0068                         | Aluslevy   | Washer  | Bricka   |
| 69                | 1                | 81410120                          | PA-suodattimen vesikuppi                                 | Watercup for fuel filter                        | Vattenkopp till bränslefilter                        |
| 71                | 1                | LMLOF0071                         | Ruuvi  | Screw   | Skruv  |
| 72                | 1                | LMLOF0072                         | Mutteri  | Nut   | Mutter   |
| 101               | 1                | LMLOF0101                         | Letku  | Hose  | Slang  |

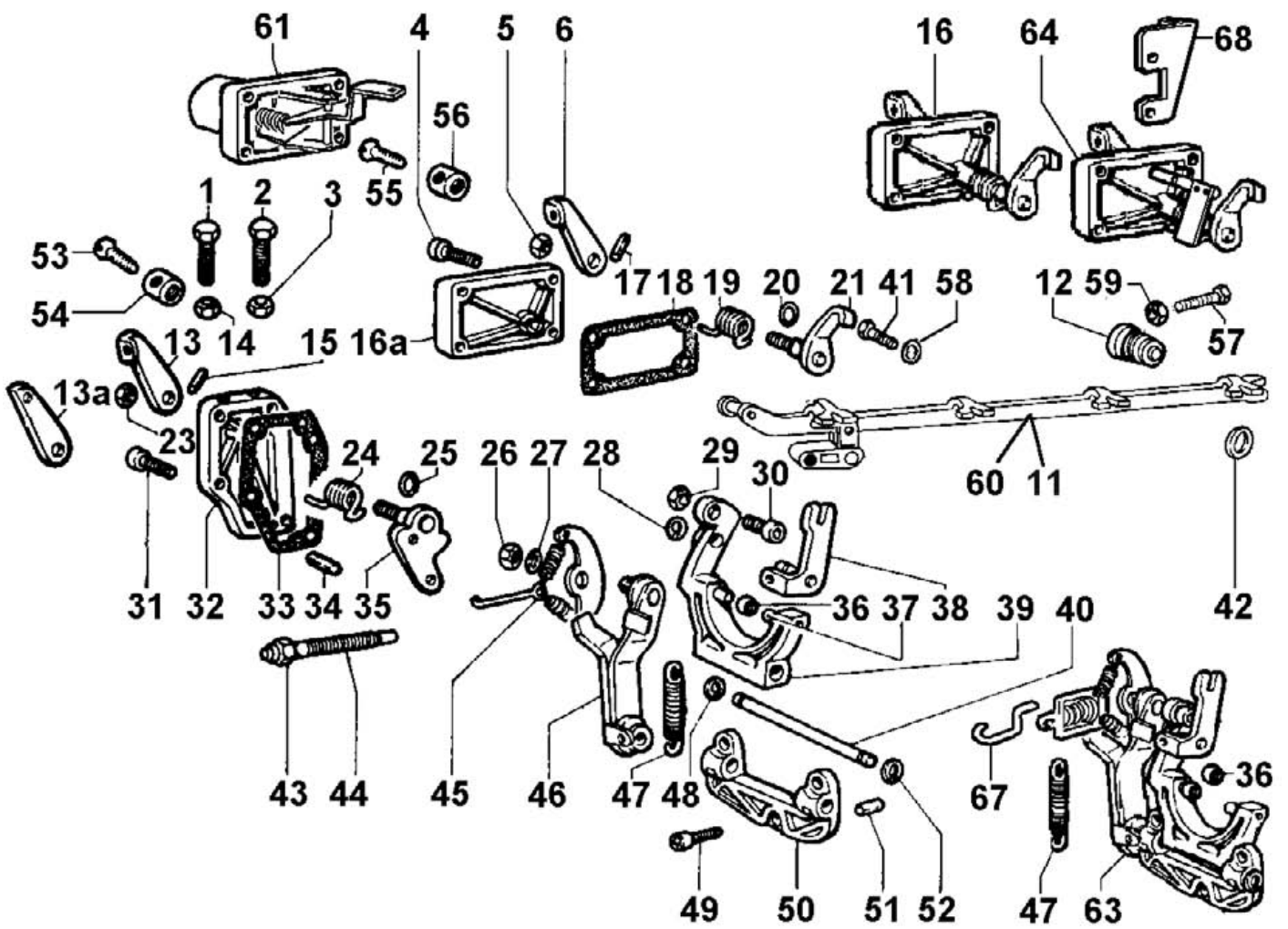




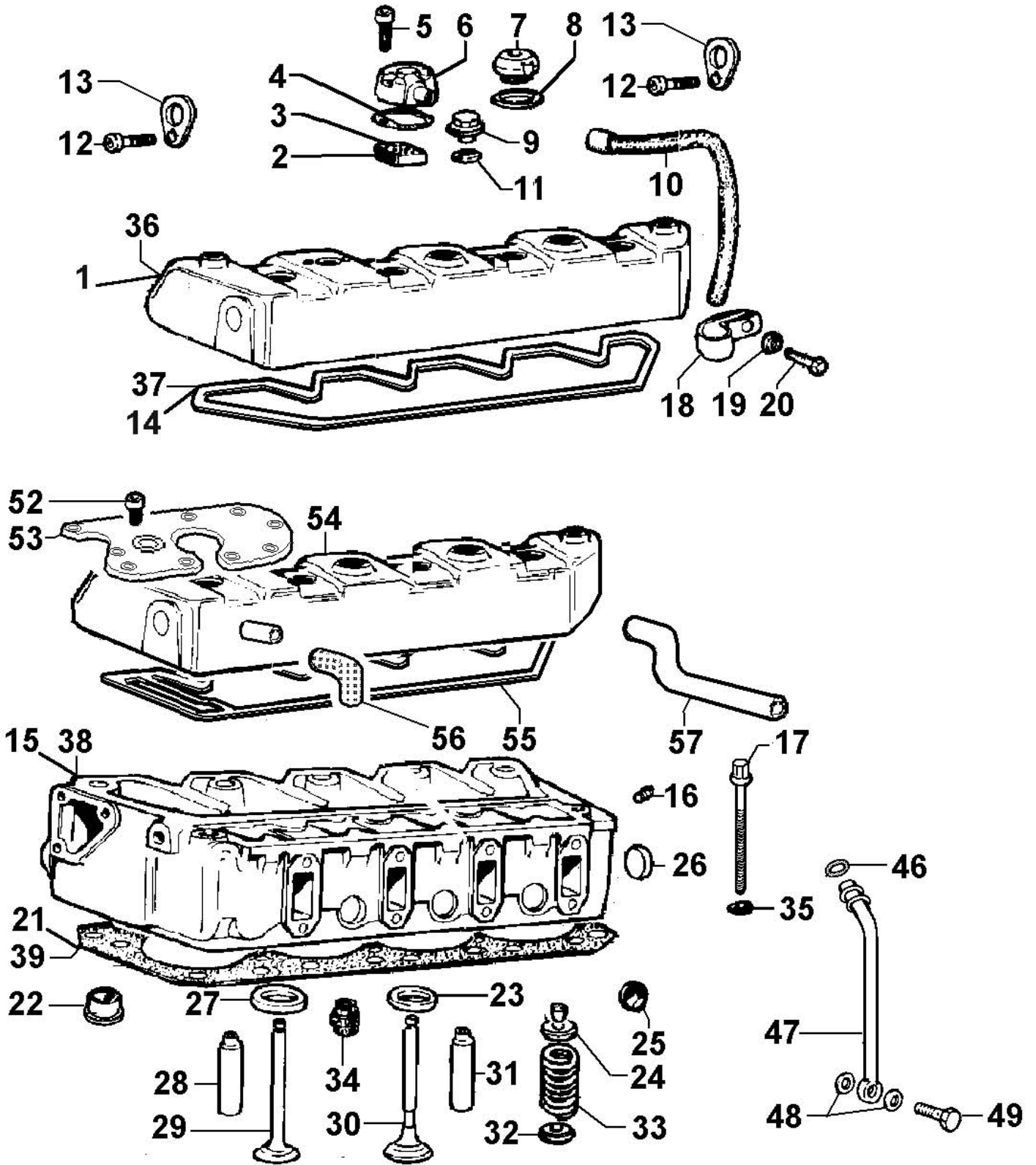
| Nro<br>Ref<br>Pos | Kpl<br>Qty<br>St | Osan nro<br>Part no<br>Beställ.nr | Osan nimi                        | Description                        | Benämning                         |
|-------------------|------------------|-----------------------------------|----------------------------------|------------------------------------|-----------------------------------|
| 1                 | 1                | LMLOG0001                         | Kotelo                           | Case                               | Ask                               |
| 3                 | 1                | LMLOG0003                         | Kuparitiiviste                   | Gasket, copper                     | Kopparpackning                    |
| 4                 | 1                | LMLOG0004                         | Hehkuanturi                      | Glow sensor                        | Glödgivare                        |
| 5                 | 1                | LMLOG0005                         | Liitäntäputki                    | Connecting pipe                    | Anslutningsrör                    |
| 6                 | 1                | LMLOG0006                         | Letku                            | Hose                               | Slang                             |
| 7                 | 2                | LMLOG0007                         | Letkukiinnike                    | Hose fastener                      | Slangfäste                        |
| 8                 | 1                | LMLOG0008                         | Liitäntäputki                    | Connecting pipe                    | Anslutningsrör                    |
| 9                 | 1                | LMLOG0009                         | Vesipumpun siipi                 | Water pump wing                    | Vattenpumpvinge                   |
| 10                | 1                | LMLOG0010                         | Tukilevy                         | Washer                             | Platta                            |
| 10a               | 1                | LMLOG0010a                        | Tukilevy                         | Washer                             | Platta                            |
| 11                | 2                | LMLOG0011                         | Ruuvi                            | Screw                              | Skruv                             |
| 12                | 2                | LMLOG0012                         | Ruuvi                            | Screw                              | Skruv                             |
| 13                | 1                | LMLOG0013                         | Hihnapyörä                       | Belt pulley                        | Remskiva                          |
| 14                | 1                | LMLOG0014                         | Termostaatti                     | Thermostat                         | Termostat                         |
| 15                | 1                | LMLOG0015                         | Laippa                           | Flange                             | Krage                             |
| 16                | 1                | LMLOG0016                         | Termostaattikotelo               | Thermostat case                    | Termostathus                      |
|                   |                  |                                   | Sis. osat 1,2,3,4,5,6,7,11,14,16 | Incl. parts 1,2,3,4,5,6,7,11,14,16 | Inn. delar 1,2,3,4,5,6,7,11,14,16 |
| 17                | 5                | LMLOG0017                         | Ruuvi                            | Screw                              | Skruv                             |
| 18                | 1                | LMLOG0018                         | O-rengas                         | O-ring                             | O-ring                            |
| 20                | 1                | LMLOG0020                         | Tiiviste                         | Gasket                             | Packning                          |
| 21                | 1                | LMLOG0021                         | Akseli                           | Axle                               | Axel                              |
| 22                | 1                | LMLOG0022                         |                                  |                                    |                                   |
| 23                | 4                | LMLOG0023                         | Ruuvi                            | Screw                              | Skruv                             |
| 24                | 4                | LMLOG0024                         | Aluslevy                         | Washer                             | Bricka                            |
| 25                | 1                | 711129099                         | Tuuletinsiipi, 48 hv             | Fan, 48 hp                         | Fläkt, 48 hk                      |
|                   | 1                | 711129028010                      | Tuuletinsiipi, 60 hv             | Fan, 60 hp                         | Fläkt, 60 hk                      |
| 26                | 1                | LMLOG0026                         | Pultti                           | Bolt                               | Bult                              |
| 28                | 1                | LMLOG0028                         | Kiilahihna                       | Trapezoidal belt                   | Kilrem                            |
| 29                | 1                | LMLOG0029                         | Hihnapyörä                       | Belt pulley                        | Remskiva (vevaxel)                |
| 30                | 1                | LMLOG0030                         | Vesipumppu                       | Water pump                         | Vattenpump                        |
|                   |                  |                                   | Sis.osat 8,9,15,19,21,22,30      | Incl. parts 8,9,15,19,21,22,30     | Inn. delar 8,9,15,19,21,22,30     |
| 31                | 1                | LMLOG0031                         | Ruuvi                            | Screw                              | Skruv                             |
| 32                | 1                | LMLOG0032                         | Tappi                            | Pin                                | Tapp                              |
| 33                | 3                | LMLOG0033                         | Ruuvi                            | Screw                              | Skruv                             |
| 34                | 1                | LMLOG0034                         | Ruuvi                            | Screw                              | Skruv                             |
| 35                | 1                | LMLOG0035                         | O-rengas                         | O-ring                             | O-ring                            |
| 62                | 1                | LMLOG0062                         | Laippa                           | Flange                             | Krage                             |
| 65                | 1                | LMLOG0065                         | Aluslevy                         | Washer                             | Bricka                            |
| 82                | 1                | LMLOG0082                         | Ruuvi                            | Screw                              | Skruv                             |
| 83                | 1                | 6451290199                        | Lämpöanturi, 14x1,5              | Heat sensor                        | Tempgivare                        |
|                   |                  | 6451290223                        | Lämpöanturi, 16x1,5              | Heat sensor                        | Tempgivare                        |
| 88                | 1                | LMLOG0088                         | Letku                            | Hose                               | Slang                             |
| 99                | 1                | LMLOG0099                         | Letkuyhde                        | Hose train                         | Slang block                       |
| 100               | 1                | LMLOG0100                         | Letku                            | Hose                               | Slang                             |
| 107               | 1                | LMLOG0101                         | Letkukiinnike                    | Hose fastener                      | Slangfäste                        |



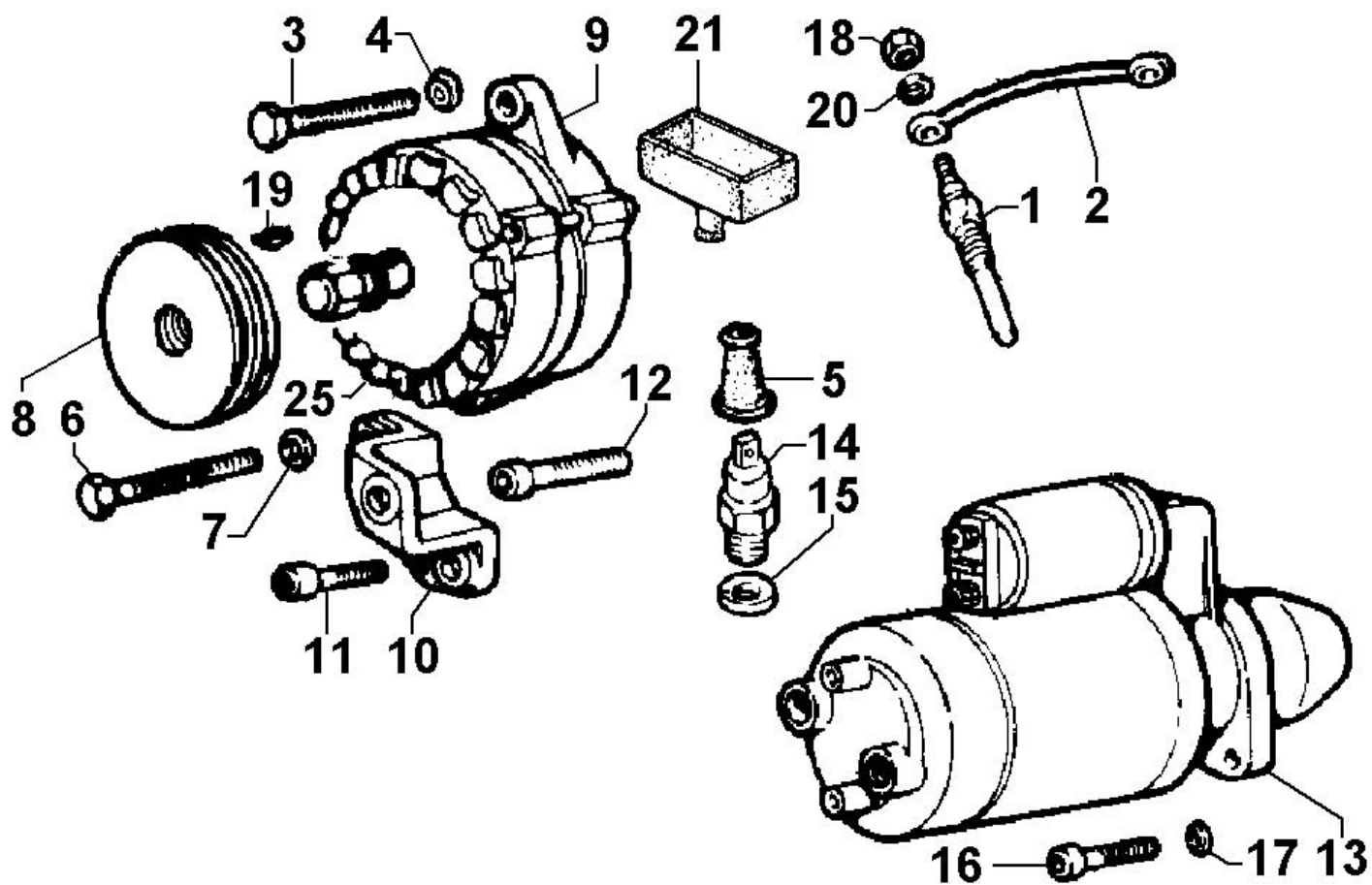
| Nro<br>Ref<br>Pos | Kpl<br>Qty<br>St | Osan nro<br>Part no<br>Beställ.nr | Osan nimi                   | Description                   | Benämning                      |
|-------------------|------------------|-----------------------------------|-----------------------------|-------------------------------|--------------------------------|
| 1                 | 1                | 60512901992                       | Öljynsuodatin               | Oil filter                    | Oljefilter                     |
| 2                 | 1                | LMLOH0002                         | Liitin                      | Connector                     | Anslutningsnippel              |
| 4                 | 1                | LMLOH0004                         | Kara                        | Spool                         | Trumma                         |
| 5                 | 1                | LMLOH0005                         | Jousi                       | Spring                        | Fjäder                         |
| 6                 | 1                | LMLOH0006                         | Kuparitiiviste              | Gasket, copper                | Bricka, koppar                 |
| 7                 | 1                | LMLOH0007                         | Tappi                       | Pin                           | Tapp                           |
| 8                 | 9                | LMLOH0008                         | Ruuvi                       | Screw                         | Skruv                          |
| 9                 | 1                | LMLOH0009                         | Tiiviste                    | Gasket                        | Tätning                        |
| 10                | 1                | LMLOH0010                         | Ruuvi                       | Screw                         | Skruv                          |
| 11                | 1                | LMLOH0011-4                       | Pumpun kotelo               | Pump case                     | Pumphus                        |
|                   |                  |                                   | Sisältää osat 9,10,11       | Include parts 9,10,11         | Innehåller delar 9,10,11       |
| 12                | 1                | LMLOH0012                         | Kumitiiviste                | Rubber Gasket                 | Gummitätning                   |
| 13                | 1 srj            | LMLOH0013                         | Hammaspyörä, pari           | Gearwheel par                 | Pumphjul                       |
| 14                | 2                | LMLOH0014                         | Ruuvi                       | Screw                         | Skruv                          |
| 15                | 2                | LMLOH0015                         | Aluslevy                    | Washer                        | Bricka                         |
| 16                | 1                | LMLOH0016                         | O-rengas                    | O-ring                        | O-ring                         |
| 17                | 1                | LMLOH0017                         | Imuputki                    | Intake pipe                   | Sugrör                         |
| 18                | 1                | LMLOH0018-4                       | Tiiviste, <b>LDW2004</b>    | Gasket, <b>LDW2004</b>        | Trågpackning, <b>LDW2004</b>   |
| 27                | 1                | LMLOH0027                         | Tiiviste, <b>LDW2004/T</b>  | Gasket, <b>LDW2004/T</b>      | Trågpackning, <b>LDW2004/T</b> |
| 19                | 1                | LMLOH0019                         | Huohotin putki              | Breather pipe                 | Flämtventil                    |
| 20                | 22               | LMLOH0020                         | Aluslevy                    | Washer                        | Bricka                         |
| 21                | 22               | LMLOH0021                         | Ruuvi                       | Screw                         | Skruv                          |
| 22                | 1                | LMLOH0022                         | Ruuvi                       | Screw                         | Skruv                          |
| 23                | 1                | LMLOH0023                         | Kuparitiiviste              | Gasket, copper                | Bricka, koppar                 |
| 24                | 1                | LMLOH0024-3                       | Öljypohja, <b>LDW2004</b>   | Engine sump, <b>LDW2004</b>   | Oljetråg, <b>LDW2004</b>       |
|                   |                  |                                   | Sisältää osat 22,23,24      | Include parts 22,23,24        | Innehåller delar 22,23,24      |
| 28                | 1                | LMLOH0028                         | Öljypohja, <b>LDW2004/T</b> | Engine sump, <b>LDW2004/T</b> | Oljetråg, <b>LDW2004/T</b>     |
|                   |                  |                                   | Sisältää osat 22,23,24      | Include parts 22,23,24        | Innehåller delar 22,23,24      |
| 25                | 1                | LMLOH0025                         | Ruuvi                       | Screw                         | Skruv                          |
| 29                | 1                | LMLOH0029                         | Letku                       | Hose                          | Slang                          |
| 30                | 1                | LMLOH0030                         | Ruuvi                       | Screw                         | Skruv                          |
| 31                | 1                | LMLOH0031                         | Levy                        | Plate                         | Platta                         |
| 32                | 1                | LMLOH0032                         | Letkukiinnike               | Hose fastener                 | Slangfäste                     |
| 34                | 1                | LMLOH0034                         | Tiiviste                    | Gasket                        | Tätning                        |
| 35                | 1                | LMLOH0035                         | Tappi                       | Pin                           | Tapp                           |
| 36                | 1                | LMLOH0036                         | Tiiviste                    | Gasket                        | Tätning                        |
| 37                | 1                | LMLOH0037                         | Aluslevy                    | Washer                        | Bricka                         |
| 38                | 1                | LMLOH0038                         | Ruuvi                       | Screw                         | Skruv                          |
| 39                | 1                | LMLOH0039                         | Suodattimen kansi           | Filter case                   | Filter ask                     |
| 40                | 1                | LMLOH0040                         | O-rengas                    | O-ring                        | O-ring                         |
| 41                | 1                | LMLOH0041                         | Letkukiinnike               | Hose fastener                 | Slangfäste                     |
| 42                | 1                | LMLOH0042                         | Öljynlauhdutin              | Oilcooler                     | Oljekylare                     |
| 43                | 1                | LMLOH0043                         | Imuputki                    | Intake pipe                   | Sugrör                         |
| 44                | 1                | LMLOH0044                         | Rengas                      | Ring                          | Ring                           |
| 45                | 1                | LMLOH0045                         | O-rengas                    | O-ring                        | O-ring                         |
| 46                | 1                | LMLOH0046                         | Mittatikku                  | Gauge rod                     | Mätsticka                      |
| 47                | 1                | LMLOH0047                         | Mittaputki                  | Gauge pipe                    | Mätrör                         |
| 51                | 1                | LMLOH0051                         | Tiiviste                    | Gasket                        | Tätning                        |



| Nro Ref Pos | Kpl Qty St | Osan nro Part no Beställ.nr | Osan nimi  | Description  | Benämning  |
|-------------|------------|-----------------------------|--|--|--|
| 1           | 1          | LMLOI0001                   | Ruuvi  | Screw  | Skruv  |
| 2           | 1          | LMLOI0002                   | Ruuvi  | Screw  | Skruv  |
| 3           | 1          | LMLOI0003                   | Mutteri  | Nut  | Mutter   |
| 4           | 4          | LMLOI0004                   | Ruuvi  | Screw  | Skruv  |
| 5           | 1          | LMLOI0005                   | Mutteri  | Nut  | Mutter   |
| 6           | 1          | LMLOI0006                   | Vipu   | Lever  | Spak   |
| 11          | 1          | LMLOI0011-4                 | Vivusto, LDW2004<br>Sisältää osat 11,22,41                                 | Lever mechanism, LDW2004<br>Include parts 11,22,41                                       | Reglagestång, LDW2004<br>Innehåller delar 11,22,41                                   |
| 60          | 1          | LMLOI0011-4                 | Vivusto, LDW2004/T<br>Sisältää osat 11,22,41                               | Lever mech., LDW2004/T<br>Include parts 11,22,41   | Reglagestång, LDW2004/T<br>Innehåller delar 11,22,41                                 |
| 12          | 2          | LMLOI0012                   | Mutteri  | Nut  | Mutter   |
| 13          | 1          | LMLOI0013                   | Vipu   | Lever  | Spak   |
| 13a         | 1          | LMLOI0013a                  | Vipu   | Lever  | Spak   |
| 14          | 1          | LMLOI0014                   | Mutteri  | Nut  | Mutter   |
| 15          | 1          | LMLOI0015                   | Tappi  | Pin  | Tapp   |
| 16          | 1          | LMLOI0016                   | Stop-järjestelmä<br>Sis.osat 5,6,16,17,19,20,21                            | Stop-system<br>Incl. parts 5,6,16,17,19,20,21  | Stopp-system komplett<br>Inn. delar 5,6,16,17,19,20,21                               |
| 17          | 1          | LMLOI0017                   | Tappi  | Pin  | Tapp   |
| 18          | 1          | LMLOI0018                   | Tiiviste   | Gasket   | Packning   |
| 19          | 1          | LMLOI0019                   | Jousi  | Spring   | Fjäder   |
| 20          | 1          | LMLOI0020                   | O-rengas   | O-ring   | O-ring   |
| 21          | 1          | LMLOI0013                   | Vipu   | Lever  | Spak   |
| 23          | 1          | LMLOI0023                   | Mutteri  | Nut  | Mutter   |
| 24          | 1          | LMLOI0024                   | Jousi  | Spring   | Fjäder   |
| 25          | 1          | LMLOI0025                   | O-rengas   | O-ring   | O-ring   |
| 26          | 1          | LMLOI0026                   | Mutteri  | Nut  | Mutter   |
| 27          | 1          | LMLOI0027                   | Aluslevy   | Washer   | Bricka   |
| 28          | 1          | LMLOI0028                   | Aluslevy   | Washer   | Bricka   |
| 29          | 1          | LMLOI0029                   | Mutteri  | Nut  | Mutter   |
| 30          | 1          | LMLOI0030                   | Ruuvi  | Screw  | Skruv  |
| 31          | 4          | LMLOI0031                   | Ruuvi  | Screw  | Skruv  |
| 32          | 1          | LMLOI0032                   | Säätömekanismi<br>(sis. osat 13,15,23,24,25,32,35)                         | Adjustment gear<br>(incl. parts 13,15,23,24,25,32,35)                                    | Regleringsorgan<br>(inneh. delar 13,15,23,24,25,32,35)                               |
| 33          | 1          | LMLOI0033                   | Tiiviste   | Gasket   | Packning   |
| 34          | 2          | LMLOI0034                   | Lukitustappi   | Locking pin  | Styrtapp   |
| 35          | 1          | LMLOI0035                   | Vipu   | Lever  | Spak   |
| 36          | 2          | LMLOI0036                   | Holkki   | Bushing  | Bussning   |
| 37          | 1          | LMLOI0037                   |  |  |  |
| 38          | 1          | LMLOI0038                   | Vipu   | Lever  | Spak   |
| 39          | 1          | LMLOI0039                   | Säätövivusto<br>Sis.osat 26, 27,28,29,30,37,<br>38,39,40,45,46,47,48,50,52 | Adjustment lever mechan.<br>Incl. parts 26,27,28,29,30,37,<br>38,39,40,45,46,47,48,50,52 | Gasreglage komplett<br>Inneh. delar 26,27,28,29,30,37,<br>38,39,40,45,46,47,48,50,52 |
| 40          | 1          | LMLOI0040                   | Akseli   | Axle   | Axel   |
| 41          | 1          | LMLOI0041                   | Ruuvi  | Screw  | Skruv  |
| 42          | 1          | LMLOI0042                   | Kuparitiiviste   | Gasket, copper   | Bricka, koppar   |
| 43          | 1          | LMLOI0043                   | Mutteri  | Nut  | Mutter   |
| 44          | 1          | LMLOI0044                   | Ruuvi  | Screw  | Skruv  |
| 45          | 1          | LMLOI0045                   | Jousen tuki  | Spring bracket   | Fjäder fäste   |
| 46          | 1          | LMLOI0046                   | Jousen levy  | Plate of spring  | Armfjäder  |
| 47          | 1          | LMLOI0047                   | Jousi  | Spring   | Fjäder   |
| 48          | 1          | LMLOI0048                   | Rengas   | Ring   | Ring   |
| 49          | 3          | LMLOI0049                   | Ruuvi  | Screw  | Skruv  |
| 50          | 1          | LMLOI0050                   | Tuki   | Bracket  | Fäste  |
| 51          | 2          | LMLOI0051                   | Tappi  | Pin  | Tapp   |
| 52          | 1          | LMLOI0052                   | Rengas   | Ring   | Ring   |
| 53          | 1          | LMLOI0053                   | Ruuvi  | Screw  | Skruv  |
| 54          | 1          | LMLOI0054                   | Holkki   | Bushing  | Bussning   |
| 55          | 1          | LMLOI0055                   | Ruuvi  | Screw  | Skruv  |
| 56          | 1          | LMLOI0056                   | Holkki   | Bushing  | Bussning   |
| 57          | 1          | LMLOI0057                   | Ruuvi  | Screw  | Skruv  |
| 58          | 1          | LMLOI0058                   | Aluslevy   | Washer   | Bricka   |
| 59          | 1          | LMLOI0059                   | Mutteri  | Nut  | Mutter   |
| 61          | 1          | LMLOI0061                   | Stop-järjestelmä   | Stop-system  | Stopp-system komplett  |
| 63          | 1          | LMLOI0063                   |  |  |  |
| 64          | 1          | LMLOI0064                   | Stop-järjestelmä   | Stop-system  | Stopp-system komplett  |
| 67          | 1          | LMLOI0067                   |  |  |  |
| 68          | 1          | LMLOI0068                   |  |  |  |

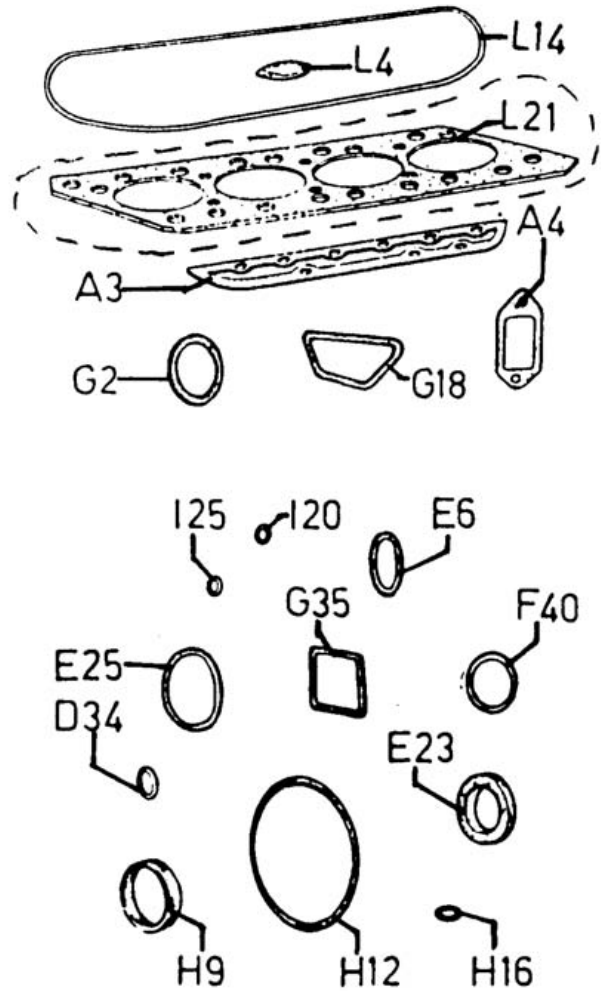
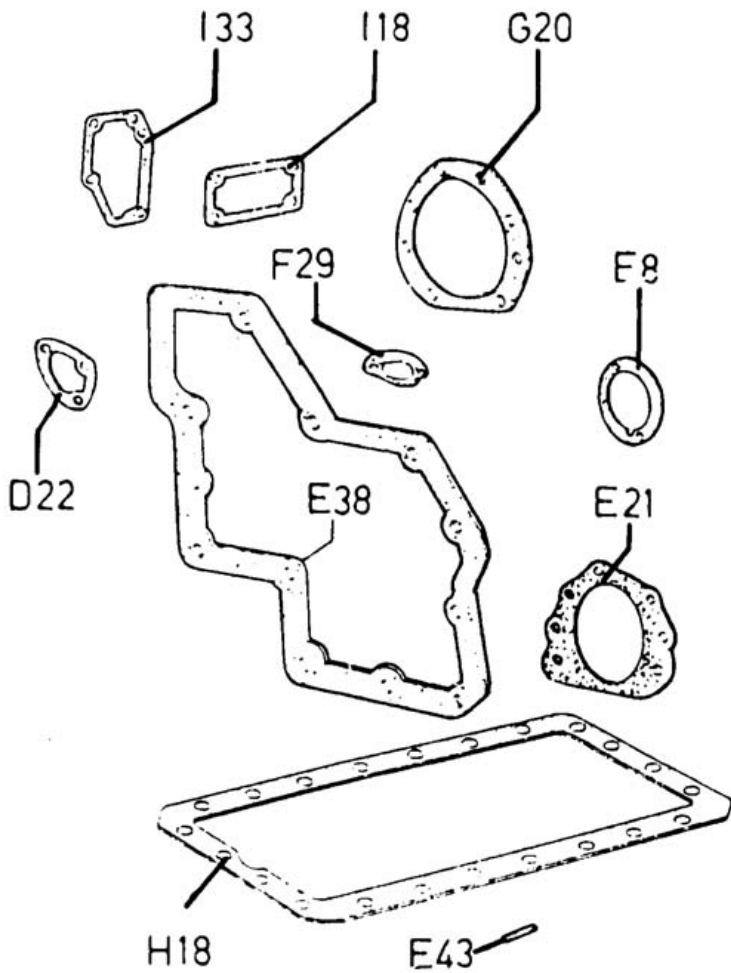


| Nro Ref Pos | Kpl Qty St | Osan nro Part no Beställ.nr | Osan nimi   | Description   | Benämning   |
|-------------|------------|-----------------------------|---|---|---|
| 1           | 1          | LML0L0001-4                 | Vent.kopan kansi, <b>LDW2004</b><br>Sisältää osat 1,2,3,4,5,6,14        | Cover of valves, <b>LDW2004</b><br>Include parts 1,2,3,4,5,6,14             | Ventilkåpa, <b>LDW2004</b><br>Innehåller delar 1,2,3,4,5,6,14       |
| 36          | 1          | LML0L0036                   | Vent.kop. kansi, <b>LDW2004/T</b><br>Sisältää osat 1,2,3,4,5,6,14       | Cover of valves, <b>LDW2004/T</b><br>Include parts 1,2,3,4,5,6,14           | Ventilkåpa, <b>LDW2004/T</b><br>Innehåller delar 1,2,3,4,5,6,14     |
| 2           | 1          | LML0L0002                   | Suodatinelementti<br>Sisältää osat 2, 3                                 | Filter element<br>Include parts 2, 3  | Filterelement<br>Innehåller delar 2, 3                              |
| 4           | 1          | LML0L0004                   | Tiiviste  | Gasket  | Packning  |
| 5           | 2          | LML0L0005                   | Ruuvi   | Screw   | Skruv   |
| 6           | 1          | LML0L0006                   | Huuhotin kansi  | Puff, cover   | Ventilationskåpa  |
| 7           | 1          | LML0L0007-1                 | Öljyntäyttö, korkki<br>Moottorinroon 4477593 asti                       | Oil filling, cork<br>to engine no 4477593                                   | Oljefyllning, lock<br>till motornummer 4477593                      |
|             |            | LML0L0007-2                 | Öljyntäyttö, korkki<br>Moottorinrosta 4477594 alkaen                    | Oil filling, cork<br>beginning from engine no 4477594                       | Oljefyllning, lock<br>sedan motornummer 4477594                     |
| 8           | 1          | LML0L0008                   | O-rengas  | O-ring  | O-ring  |
| 9           | 4          | LML0L0009                   | Ruuvi   | Screw   | Skruv   |
| 10          | 1          | LML0L0010                   | Letku   | Hose  | Slang   |
| 11          | 4          | LML0L0011                   | Tiiviste  | Gasket  | Tätning   |
| 12          | 2          | LML0L0012                   | Ruuvi   | Screw   | Skruv   |
| 13          | 2          | LML0L0013                   | Nosto-osa   | Lifting part  | Lyftögla  |
| 14          | 1          | LML0L0014-4                 | Tiiviste, <b>LDW2004</b>  | Gasket, <b>LDW2004</b>  | Ventilkåpspack., <b>LDW2004</b>                                     |
| 37          | 1          | LML0L0037                   | Tiiviste, <b>LDW2004/T</b>  | Gasket, <b>LDW2004/T</b>  | Ventilkåpspack., <b>LDW2004/T</b>                                   |
| 15          | 1          | LML0L0015-4                 | Sylinterin kansi, <b>LDW2004</b><br>Sis.osat 15,16,22,23,25,26,27,28,31 | Cover of cylinder, <b>LDW2004</b><br>Incl. parts 15,16,22,23,25,26,27,28,31 | Topplock, <b>LDW2004</b><br>Inneh. delar 15,16,22,23,25,26,27,28,31 |
| 38          | 1          | LML0L0038                   | Sylinterin kansi, <b>LDW2004</b><br>Sis.osat 15,16,22,23,25,26,27,28,31 | Cover of cylinder, <b>LDW2004</b><br>Incl. parts 15,16,22,23,25,26,27,28,31 | Topplock, <b>LDW2004</b><br>Inneh. delar 15,16,22,23,25,26,27,28,31 |
| 16          | 1          | LML0L0016                   | Ruuvi   | Screw   | Skruv   |
| 17          | 10         | LML0L0017                   | Pultti  | Bolt  | Bult  |
| 18          | 1          | LML0L0018                   | Kiinnike  | Fastener  | Fäste   |
| 19          | 1          | LML0L0019                   | Aluslevy  | Washer  | Bricka  |
| 20          | 1          | LML0L0020                   | Ruuvi   | Screw   | Skruv   |
| 21          | 1          | LML0L0021-40                | Tiiviste (ei lovea), <b>LDW2004</b>                                     | Gasket (no score), <b>LDW2004</b>   | Topplockspackning(ingen skåra)                                      |
|             | 1          | LML0L0021-41                | Tiiviste (1 love), <b>LDW2004</b>                                       | Gasket (1 score), <b>LDW2004</b>  | Topplockspackning(1 skåra)  |
|             | 1          | LML0L0021-42                | Tiiviste (2 lovea), <b>LDW2004</b>                                      | Gasket (2 scores), <b>LDW2004</b>   | Topplockspackning(2 skåra)  |
| 39          | 1          | LML0L0039                   | Tiiviste, <b>LDW2004/T</b>  | Gasket, <b>LDW2004/T</b>  | Topplockspackn., <b>LDW2004/T</b>                                   |
| 22          | 4          | LML0L0022                   | Kammiotiiviste  | Gasket  | Tätning   |
| 23          | 4          | LML0L0023                   | Pakoverntiili, istukka  | Exhaust valve, seat.socket  | Ventil,säte   |
| 24          | 8          | LML0L0024                   | Kiila   | Wedge   | Kil   |
| 25          | 2          | LML0L0025                   | Tulppa  | Plug  | Frost plugg   |
| 26          | 1          | LML0L0026                   | Tulppa  | Plug  | Frost plugg   |
| 27          | 4          | LML0L0027                   | Imuventtiili, istukka   | Intake valve, seating socket  | Insugsventil, säte  |
| 28          | 4          | LML0L0028                   | Imuventtiilin ohjuri (std)  | Intake valve, quide (std)   | Insugsventil, styrning (std)  |
| 29          | 4          | LML0L0029                   | Imuventtiili  | Intake valve  | Insugsventil  |
| 30          | 4          | LML0L0030                   | Pakoverntiili   | Exhaust valve   | Avgasventil   |
| 31          | 4          | LML0L0031                   | Pakoverntiili, ohjuri   | Exhaust valve, quide  | Avgasventil, styrning   |
| 32          | 8          | LML0L0032                   | Jousen aluslevy   | Washer of spring  | Bricka för fjäder   |
| 33          | 8          | LML0L0033                   | Jousi   | Spring  | Fjäder  |
| 34          | 8          | LML0L0034                   | Tiiviste (imuventtiiliin)   | Gasket (to intake valve)  | Ventiltätning   |
| 35          | 10         | LML0L0035                   | Aluslevy  | Washer  | Bricka  |
| 46          | 1          | LML0L0046                   | O-rengas  | O-ring  | O-ring  |
| 47          | 1          | LML0L0047                   | Putki   | Pipe  | Rör   |
| 48          | 2          | LML0L0048                   | Tiiviste  | Gasket  | Tätning   |
| 49          | 1          | LML0L0049                   | Ruuvi   | Screw   | Skruv   |
| 52          | 1          | LML0L0052                   | Ruuvi   | Screw   | Skruv   |
| 53          | 1          | LML0L0053                   | Levy  | Plate   | Platta  |
| 54          | 1          | LML0L0054                   | Vent.kop. kansi, <b>LDW2004/T</b><br>Sisältää osat 1,2,3,4,5,6,14       | Cover of valves, <b>LDW2004/T</b><br>Include parts 1,2,3,4,5,6,14           | Ventilkåpa, <b>LDW2004/T</b><br>Innehåller delar 1,2,3,4,5,6,14     |
| 55          | 1          | LML0L0055                   | Tiiviste, <b>LDW2004/T</b>  | Gasket, <b>LDW2004/T</b>  | Ventilkåpspack., <b>LDW2004/T</b>                                   |
| 56          | 1          | LML0L0056                   | Letku   | Hose  | Slang   |
| 57          | 1          | LML0L0057                   | Letku   | Hose  | Slang   |

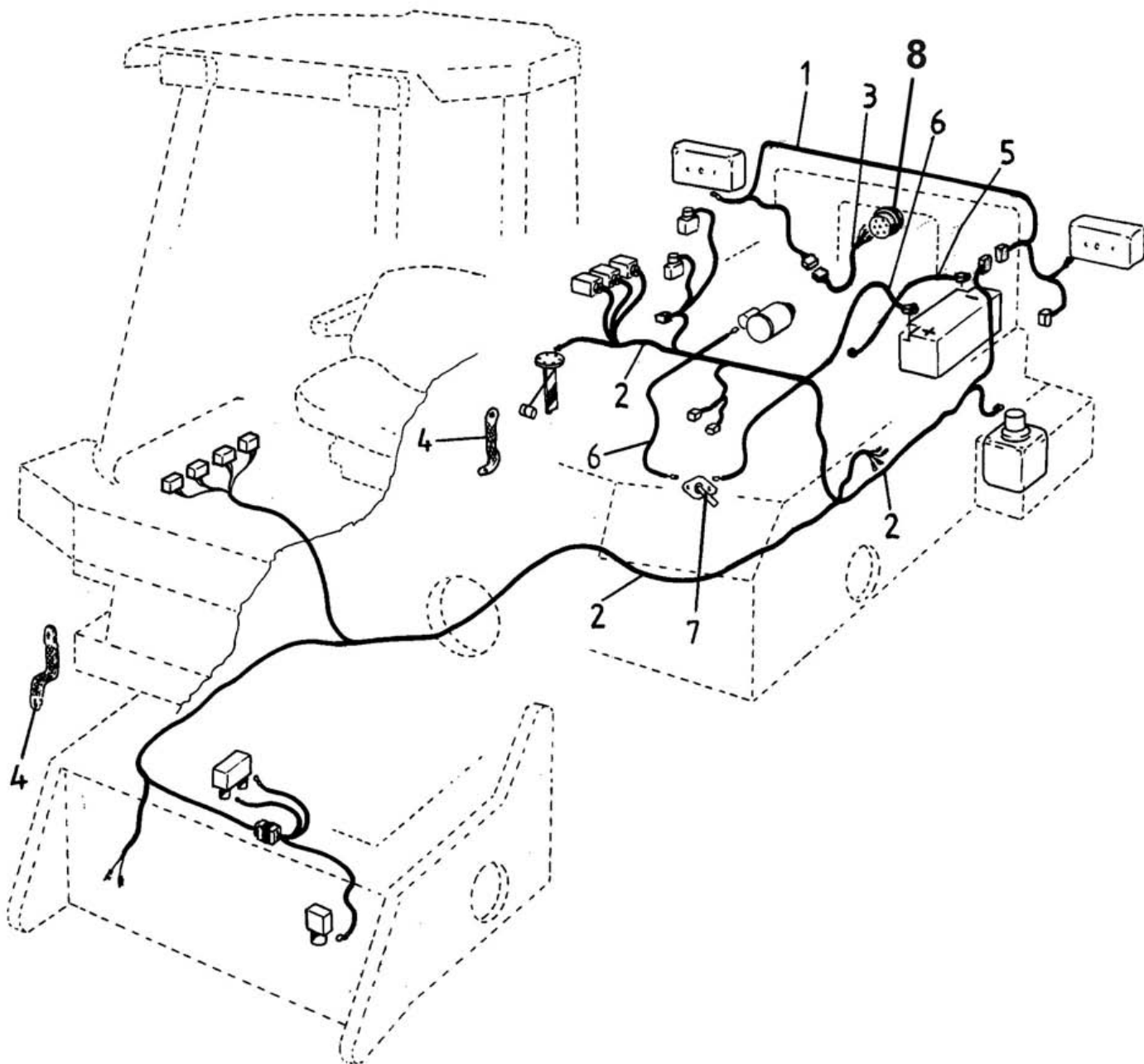




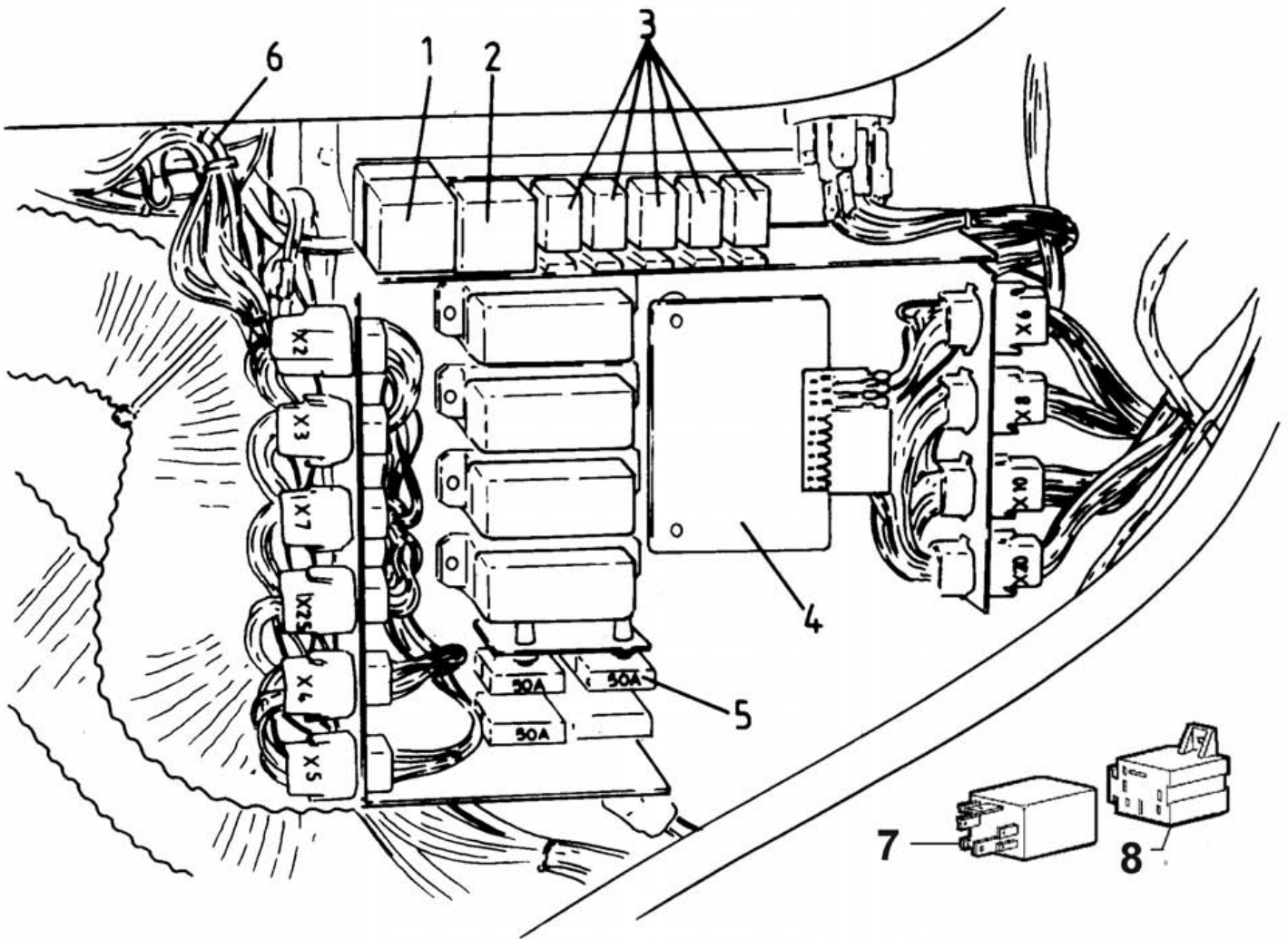
| Nro<br>Ref<br>Pos | Kpl<br>Qty<br>St | Osan nro<br>Part no<br>Beställ.nr | Osan nimi                | Description                  | Benämning                   |
|-------------------|------------------|-----------------------------------|--------------------------|------------------------------|-----------------------------|
| 1                 | 4                | LMLOM0001                         | Hehkutulppa              | Plug, glow                   | Glödstift                   |
| 2                 | 3                | LMLOM0002                         | Johto                    | Wire                         | Ledning                     |
| 3                 | 1                | LMLOM0003                         | Ruuvi                    | Screw                        | Skruv                       |
| 4                 | 1                | LMLOM0004                         | Aluslevy                 | Washer                       | Bricka                      |
| 5                 | 1                | LMLOM0005                         | Suoja                    | Cover                        | Skydd                       |
| 6                 | 1                | LMLOM0006                         | Ruuvi                    | Screw                        | Skruv                       |
| 7                 | 1                | LMLOM0007                         | Aluslevy                 | Washer                       | Bricka                      |
| 8                 | 1                | LMLOM0008                         | Hihnapyörä               | Pulley                       | Remskiva                    |
| 9                 | 1                | 7211290199                        | Laturi, <b>LDW2004</b>   | Alternator, <b>LDW2004</b>   | Generator, <b>LDW2004</b>   |
| 25                | 1                |                                   | Laturi, <b>LDW2004/T</b> | Alternator, <b>LDW2004/T</b> | Generator, <b>LDW2004/T</b> |
| 10                | 1                | LMLOM0010                         | Laturin tuki             | Alternator bracket           | Generatorfäste              |
| 11                | 2                | LMLOM0011                         | Ruuvi                    | Screw                        | Skruv                       |
| 12                | 1                | LMLOM0012                         | Ruuvi                    | Screw                        | Skruv                       |
| 13                | 1                | LMLOM0013                         | Starttimoottori          | Starting motor               | Startmotor                  |
| 14                | 1                | LMLOM0014                         | Öljynpaineanturi         | Oil pressure sensor          | Oljetrycksgivare            |
|                   |                  |                                   | Sisältää osat 5,14       | Include parts 5,14           | Innehåller delar 5,14       |
| 15                | 1                | LMLOM0015                         | Kuparitiiviste           | Gasket, copper               | Bricka, koppar              |
| 16                | 2                | LMLOM0016                         | Ruuvi                    | Screw                        | Skruv                       |
| 17                | 2                | LMLOM0017                         | Aluslevy                 | Washer                       | Bricka                      |
| 18                | 4                | LMLOM0018                         | Mutteri                  | Nut                          | Mutter                      |
| 19                | 1                | LMLOM0019                         | Kiila                    | Chock                        | Kil                         |
| 20                | 4                | LMLOM0020                         | Aluslevy                 | Washer                       | Bricka                      |
| 21                | 1                | LMLOM0021                         | Kumitiiviste             | Rubber gasket                | Gummitätning                |



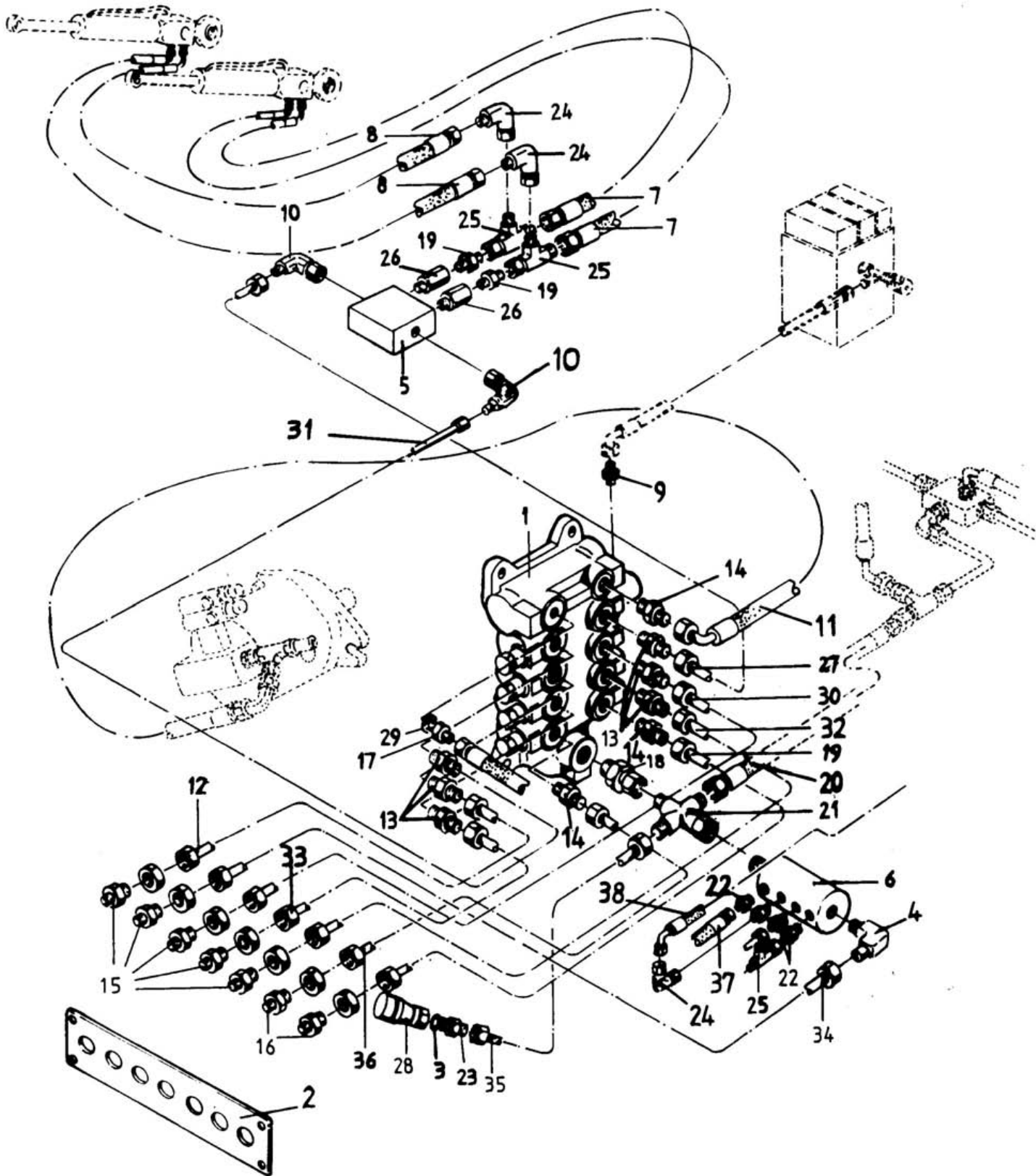
| Nro<br>Ref<br>Pos | Kpl<br>Qty<br>St | Osan nro<br>Part no<br>Beställ.nr | Osan nimi                       | Description                  | Benämning                            |
|-------------------|------------------|-----------------------------------|---------------------------------|------------------------------|--------------------------------------|
| N1                | 1                | LMLON0001-4                       | Tiivistesarja<br>Sisältää osat: | Gasket set<br>Include parts: | Packninssats<br>Innehåller delar     |
|                   | 1                | LMLOD0022                         | Tiiviste                        | Gasket                       | Packning                             |
|                   | 1                | LMLOE0008-4                       | Tiiviste                        | Gasket                       | Packning                             |
|                   | 1                | LMLOE0021                         | Tiiviste                        | Gasket                       | Packning                             |
|                   | 1                | LMLOE0038                         | Tiiviste                        | Gasket                       | Packning                             |
|                   | 4                | LMLOE0043                         | Tiiviste                        | Gasket                       | Packning                             |
|                   | 4                | LMLOF0029-0,1                     | Tiiviste                        | Gasket                       | Packning                             |
|                   | 4                | LMLOF0029-0,3                     | Tiiviste                        | Gasket                       | Packning                             |
|                   | 4                | LMLOF0029-0,5                     | Tiiviste                        | Gasket                       | Packning                             |
|                   | 1                | LMLOG0020                         | Tiiviste                        | Gasket                       | Packning                             |
|                   | 1                | LMLOH0018-4                       | Tiiviste                        | Gasket                       | Packning                             |
|                   | 1                | LMLOI0018                         | Tiiviste                        | Gasket                       | Packning                             |
|                   | 1                | LMLOI0033                         | Tiiviste                        | Gasket                       | Packning                             |
|                   | 1                | LMLOA0003-4                       | Tiiviste                        | Gasket                       | Packning                             |
|                   | 4                | LMLOA0004                         | Tiiviste                        | Gasket                       | Packning                             |
|                   | 1                | LMLOG0002                         | O-rengas                        | O-ring                       | O-ring                               |
|                   | 1                | LMLOG0018                         | O-rengas                        | O-ring                       | O-ring                               |
|                   | 1                | LMLOL0004                         | Tiiviste                        | Gasket                       | Packning                             |
|                   | 1                | LMLOL0014-4                       | Tiiviste                        | Gasket                       | Packning                             |
|                   | 1                | LMLD0034                          | O-rengas                        | O-ring                       | O-ring                               |
|                   | 1                | LMLOE0006-4                       | O-rengas                        | O-ring                       | O-ring                               |
|                   | 1                | LMLE0023                          | Tiiviste                        | Gasket                       | Packning                             |
|                   | 1                | LMLOE0025-4                       | O-rengas                        | O-ring                       | O-ring                               |
|                   | 1                | LMLOF0040                         | O-rengas                        | O-ring                       | O-ring                               |
|                   | 1                | LMLOG0035                         | O-rengas                        | O-ring                       | O-ring                               |
|                   | 1                | LMLOH0009                         | Tiiviste                        | Gasket                       | Packning                             |
|                   | 1                | LMLOH0012                         | Kumitiiviste                    | Gasket, rubber               | Gummitätning                         |
|                   | 1                | LMLOH0016                         | O-rengas                        | O-ring                       | O-ring                               |
|                   | 1                | LMLOI0020                         | O-rengas                        | O-ring                       | O-ring                               |
|                   | 1                | LMLOI0025                         | O-rengas                        | O-ring                       | O-ring                               |
| L21               | 1                | LMLOL0021-40                      | Tiiviste ( ei lovea )           | Gasket ( no score )          | Topplockspackning<br>( ingen skåra ) |
| L21               | 1                | LMLOL0021-41                      | Tiiviste ( 1 lovi )             | Gasket ( 1 score )           | Topplockspackning<br>( 1 skåra )     |
| L21               | 1                | LMLOL0021-42                      | Tiiviste ( 2 lovea )            | Gasket ( 2 scores )          | Topplockspackning<br>( 2 skåror )    |



| Nro<br>Ref<br>Pos | Kpl<br>Qty<br>St | Osan nro<br>Part no<br>Beställ.nr | Osan nimi                  | Description                 | Benämning                  |
|-------------------|------------------|-----------------------------------|----------------------------|-----------------------------|----------------------------|
| 1                 | 1                | 5061991504                        | Johtosarja, konepeitto     | Wiring set, cover of engine | Kabelhärva, motorhuv       |
| 2                 | 1                | 5061991501                        | Johtosarja, peruskone      | Wiring set, basic machine   | Kabelhärva, basmaskin      |
| 3                 | 1                | 5061991505                        | Johtosarja, peräv. pistoke | Wiring set, trailer plug    | Kabelhärva, släpvagnsuttag |
| 4                 | 2                | 50020                             | Maajohto, RACO L=300       | Grounding cable             | Jordningskabel             |
| 5                 | 1                | 523800                            | Akkukaapeli, L=800         | Battery cable               | Batterikabel (-)           |
| 6                 | 2                | 5231450                           | Akkukaapeli, L=1400        | Battery cable               | Batterikabel (+)           |
| 7                 | 1                | 51802101                          | Päävirtakatkaisija         | Main switch                 | Huvudströmbrytare          |
| 8                 | 1                |                                   | Perävaunupistoke           | Trailer plug                | Eluttag                    |



| Nro<br>Ref<br>Pos | Kpl<br>Qty<br>St | Osan nro<br>Part no<br>Beställ.nr | Osan nimi               | Description                   | Benämning             |
|-------------------|------------------|-----------------------------------|-------------------------|-------------------------------|-----------------------|
| 1                 | 1                | LMLOM0018                         | Rele, hehku             | Relay, glow                   | Relä, glöd            |
| 2                 | 1                | 708120210                         | Rele, vilkku            | Relay, blinker                | Relä, blink           |
| 3                 | 5                | 7071201120                        | Rele                    | Relay                         | Relä                  |
| 4                 | 1                | 5221290151                        | Piirikortti             | Circuit board                 | Kretskort             |
| 5                 | 3                | 5070250                           | Sulake                  | Fuse                          | Säkring               |
| 6                 | 1                | 5061991507                        | Johtosarja, sähkökeskus | Wiring set, electrical centre | Kabelhärva, elcentral |
| 7                 | 1                | LMLOM0022                         | Hehkurele               | Glow relay                    | Glödrelä              |
| 8                 | 1                | LMLOM0023                         | Releen kanta            | Relay base                    | Reläbas               |

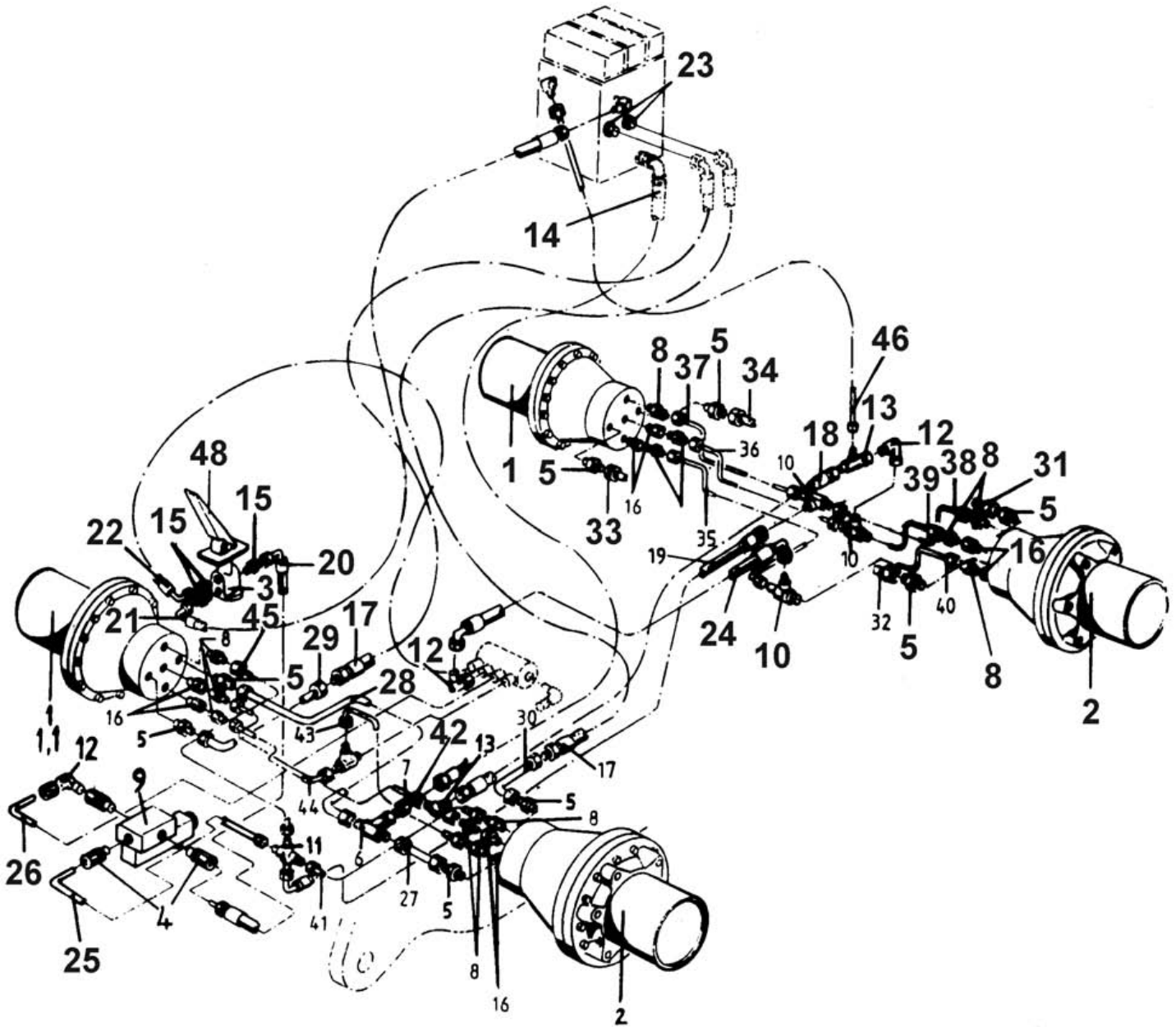




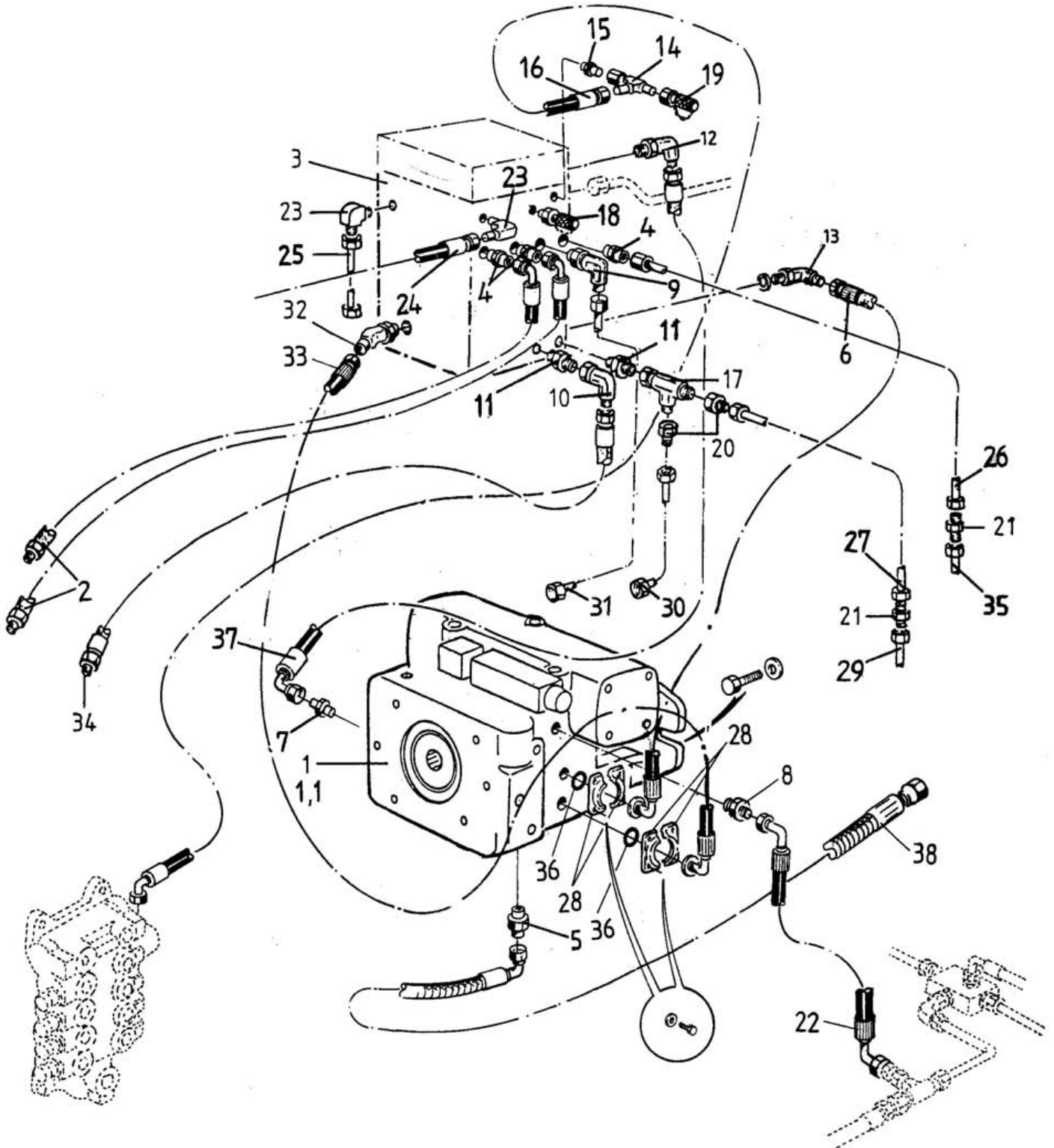
| Nro<br>Ref<br>Pos | Kpl<br>Qty<br>St | Osan nro<br>Part no<br>Beställ.nr | Osan nimi                      | Description                 | Benämning                     |
|-------------------|------------------|-----------------------------------|--------------------------------|-----------------------------|-------------------------------|
| 1                 | 1                | 650280                            | Suuntaventtiili                | Direction valve             | Riktningventil                |
| 1,1               | 1                | 421650280                         | Suuntaventtiili, tiivistesarja | Direction valve, gasket set | Riktningventil, tätningssats  |
| 1,2               | 2                | 650630                            | Proportioonaliventtiili        | Proportional valve          | Proportionalventil            |
| 2                 | 1                | 1520323                           | Liittimen kiinnityslevy        | Washer of coupling          | Bricka för anslutningsdon     |
| 3                 | 1                | 4212202                           | Usit tiiviste 1/2"             | Usit gasket 1/2"            | Usit tätning 1/2"             |
| 4                 | 1                | 660C3XS1238                       | Kulmaliitin                    | Elbow                       | Vinkelanslutning              |
| 5                 | 1                | 650270                            | Kuorman laskuventtiili         | Drain valve for load        | Utsläpningsventil till last   |
| 6                 | 1                | 1520155                           | Vuotoöljyn kokoaja             | Collector of leakage oil    | Insamlare för utläckningsolja |
| 7                 | 2                | 60215013                          | Letku R1/4"                    | Hose R1/4"                  | Slang R1/4"                   |
| 8                 | 2                | 60215014                          | Letku R1/4"                    | Hose R1/4"                  | Slang R1/4"                   |
| 9                 | 3                | 61408                             | Lähtöliitin                    | Coupling                    | Anslutningsdon                |
| 10                | 2                | 660C4XS1238                       | Kulmaliitin                    | Elbow                       | Vinkelanslutning              |
| 11                | 1                | 60215031                          | Letku R5/8"                    | Hose R5/8"                  | Slang R5/8"                   |
| 12                | 1                |                                   | Putki Ø12                      | Pipe Ø12                    | Rör Ø12                       |
| 13                | 6                | 660F40XS1212                      | Perusliitin                    | Coupling                    | Anslutning                    |
| 14                | 3                | 660F40XS1612                      | Perusliitin                    | Coupling                    | Anslutning                    |
| 15                | 5                | 6608WTXWLN5                       | Läpivientiliitin               | Inlet coupling              | Anslutning                    |
| 16                | 2                | 660WTXWLN16                       | Läpivientiliitin               | Inlet coupling              | Anslutning                    |
| 17                | 1                | 609014014                         | Kaksoisnippa                   | Double nipple               | Dubbelnippel                  |
| 18                | 1                | 61522                             | Putkinippa                     | Pipe nipple                 | Rörnippel                     |
| 19                | 1                |                                   | Putki Ø16                      | Pipe Ø16                    | Rör Ø16                       |
| 20                | 1                | 60215050                          | Letku R 3/4"                   | Hose R 3/4"                 | Slang R 3/4"                  |
| 21                | 1                | 6102215                           | Ristiyhde                      | Cross coupling              | Korsanslutningdon             |
| 22                | 4                | 6140815                           | Perusliitin                    | Coupling                    | Anslutning                    |
| 23                | 1                | 6142212                           | Perusliitin                    | Coupling                    | Anslutning                    |
| 24                | 3                | 659008                            | Kulmaliitin,aseteltava         | Elbow, adjustable           | Vinkelanslutning, reglerbar   |
| 25                | 3                | 6100815                           | L-liitin, aseteltava           | L-coupling                  | L-anslutning                  |
| 26                | 2                | 611038014                         | Supistusnippa                  | Reducing nipple             | Förminskningsnippel           |
| 27                | 1                |                                   | Putki Ø12                      | Pipe Ø12                    | Rör Ø12                       |
| 28                | 1                | 6141200                           | Pikaliitinunko 1/2"            | Quick coupling              | Snabbkoppling                 |
| 29                | 1                | 4212102                           | Usit-liitin R1/4"              | Usit-coupling R1/4"         | Usit-anslutn. R1/4"           |
| 30                | 1                |                                   | Putki Ø12                      | Pipe Ø12                    | Rör Ø12                       |
| 31                | 1                |                                   | Putki Ø12                      | Pipe Ø12                    | Rör Ø12                       |
| 32                | 1                |                                   | Putki Ø12                      | Pipe Ø12                    | Rör Ø12                       |
| 33                | 1                |                                   | Putki Ø12                      | Pipe Ø12                    | Rör Ø12                       |
| 34                | 1                |                                   | Putki Ø12                      | Pipe Ø12                    | Rör Ø12                       |
| 35                | 1                |                                   | Putki Ø22                      | Pipe Ø22                    | Rör Ø22                       |
| 36                | 1                |                                   | Putki Ø16                      | Pipe Ø16                    | Rör Ø16                       |
| 37                | 1                | 602199520012                      | Letku R1/4"                    | Hose R1/4"                  | Slang R1/4"                   |
| 38                | 1                | 602199520006                      | Letku                          | Hose                        | Slang                         |



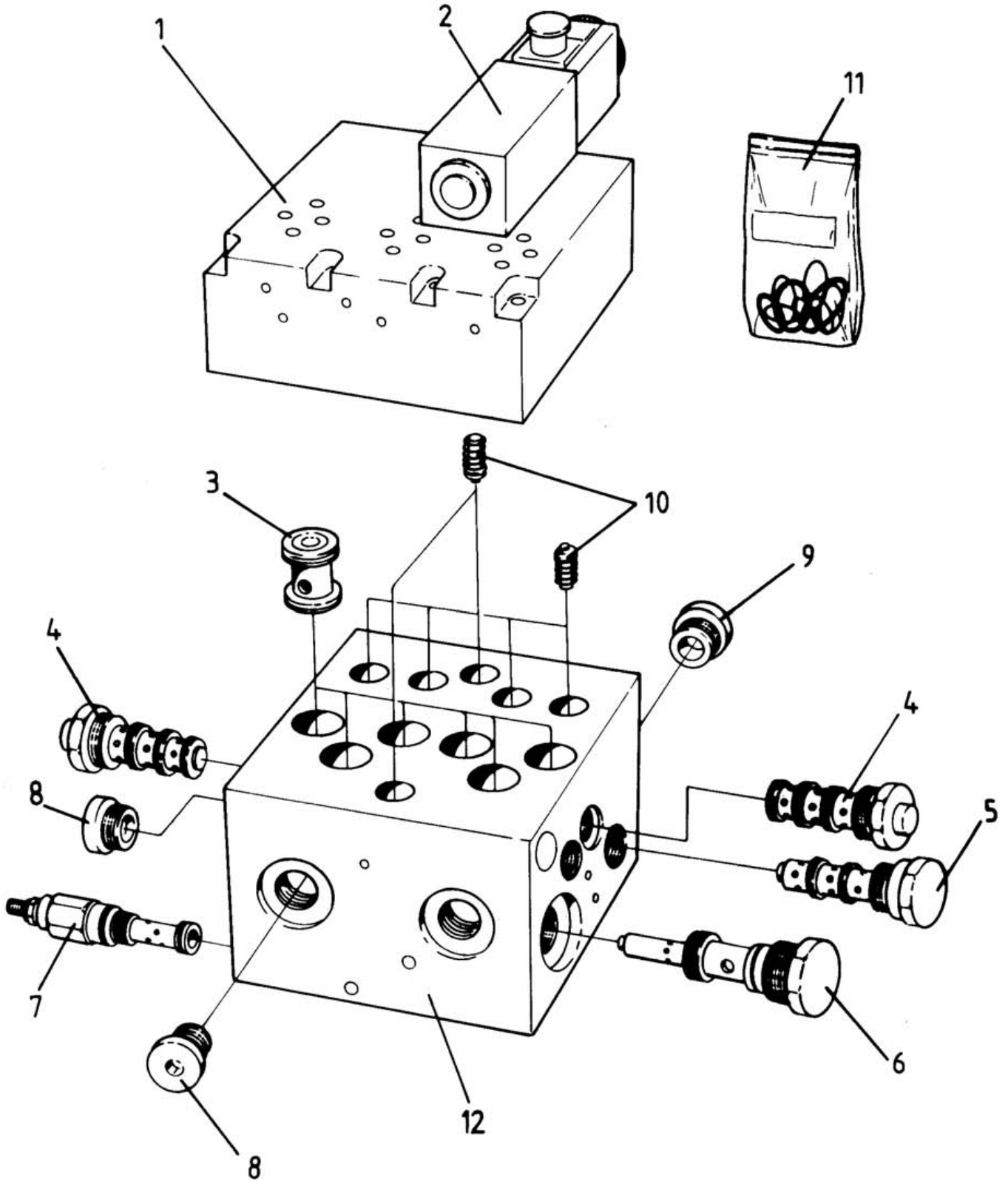
| Nro<br>Ref<br>Pos | Kpl<br>Qty<br>St | Osan nro<br>Part no<br>Beställ.nr | Osan nimi             | Description                | Benämning                     |
|-------------------|------------------|-----------------------------------|-----------------------|----------------------------|-------------------------------|
| 1                 | 1                | 60112901521                       | Työpumppu             | Working pump               | Arbetspump                    |
| 1,1               | 1                | 421601129015210                   | Tiivistesarja         | Gasket set                 | Tätningssats                  |
| 2                 | 1                | 7171290199                        | Öljynlauhdutin        | Oil condenser              | Oljeskylare                   |
| 3                 | 2                | 659001610                         | Kulmaliitin           | Elbow                      | Vinkelanslutning              |
| 4                 | 1                | 614100                            | Letkuliitin           | Hose coupling              | Slanganslutning               |
| 7                 | 2                | 6090120121                        | Kaksoisnipa           | Dubble nipple              | Dubbelnippel                  |
| 8                 | 0,5m             | 60212901522                       | Imuletku              | Inlet hose                 | Sugslang                      |
| 9                 | 1                | 123AFS100GM                       | SAE kiintolaippa      | SAE solid flange           | SAE fastkrage                 |
| 11                | 1                | 660F50XS1634                      | Perusliitin           | Coupling                   | Anslutning                    |
| 16                | 1                | 657001630                         | Perusliitin           | Coupling                   | Anslutning                    |
| 17                | 1                | 611028022                         | Supistus              | Reduction                  | Inskränkning                  |
| 18                | 1                | 624016                            | Putkipääte            | Pipe end                   | Rörände                       |
| 19                | 1                | 605129019910                      | Indikaattori          | Indicator                  | Indikator                     |
| 20                | 1                | 61028                             | T-yhde Ø28            | T-coupling                 | T-koppling                    |
| 21                | 2                | 15301050                          | Parikiristin          | Tightener                  | Klämma                        |
| 22                | 1                | 650295                            | Takaiskuventtiili     | Backpressure valve         | Bakslagsventil                |
| 23                | 2                | 416010111                         | Joustinkumi, M10      | Flexible connection        | Fjädergummi                   |
| 24                | 1                | 611028018                         | Supistus              | Reduction                  | Inskränkning                  |
| 25                | 1                | 602199520002                      | Letku                 | Hose                       | Slang                         |
| 26                | 1                | 602199520001                      | Letku                 | Hose                       | Slang                         |
| 27                | 1                | 602199520009                      | Letku                 | Hose                       | Slang                         |
| 28                | 1                | 610121212                         | T-liitin              | T-coupling                 | T-anslutning                  |
| 29                | 1                | 60215050                          | Letku                 | Hose                       | Slang                         |
| 30                | 1                | 61016                             | T-liitin              | T-coupling                 | Tanslutning                   |
| 32                | 2                | 831300                            | Kiinnike              | Fastener                   | Fäste                         |
| 33                | 1                | 4213835                           | O-rengas              | O-ring                     | O-ring                        |
| 34                | 1                | 4212535                           | O-rengas              | O-ring                     | O-ring                        |
| 35                | 1                | 602199520007                      | Letku                 | Hose                       | Slang                         |
| 36                | 1                | 602199520008                      | Letku                 | Hose                       | Slang                         |
| 37                | 1                | 6570015                           | Perusliitin           | Coupling                   | Anslutning                    |
| 38                | 1                | 657002810                         | Perusliitin           | Coupling                   | Anslutning                    |
| 39                | 2                | 6570022                           | Perusliitin           | Coupling                   | Anslutning                    |
| 40                | 1                | 201990411                         | Vuotoöljyn kokoaja    | Collector of leakage oil   | Insamlare för utläckningsolja |
| 41                | 1                | 660F40XS1612                      | Perusliitin           | Coupling                   | Anslutning                    |
| 42                | 2                | 657002210                         | Perusliitin           | Coupling                   | Anslutning                    |
| 43                | 1                | 6590028                           | Kulmaliitin           | Elbow                      | Vinkelanslutning              |
| 44                | 2                | 660SUEL22                         | Kulmaliitin           | Elbow                      | Vinkelanslutning              |
| 45                | 1                | 660WETXWLS16                      | Läpivientikulmaliitin | Inlet elbow                | Genomföringsvinkelanslutn.    |
| 46                | 2                | 6051290199                        | Suodattimen runko     | Hydraulic oil filter frame | Hydrauloljefilterram          |
| 46,2              | 2                | 4216051290199                     | O-rengassarja         | O-ring set                 | O-ringsats                    |
| 47                | 1                | 20485010                          | Hydrauliputki         | Hydraulic pipe             | Hydraulrör                    |
| 48                | 1                | 20485011                          | Hydrauliputki         | Hydraulic pipe             | Hydraulrör                    |
| 49                | 1                | 20485002/2                        | Hydrauliputki         | Hydraulic pipe             | Hydraulrör                    |
| 50                | 1                | 20485003                          | Hydrauliputki         | Hydraulic pipe             | Hydraulrör                    |
| 51                | 1                | 20485002                          | Hydrauliputki         | Hydraulic pipe             | Hydraulrör                    |
| 52                | 1                | 20485070                          | Hydrauliputki         | Hydraulic pipe             | Hydraulrör                    |
| 53                | 2                | 1285010                           | Siipimutteri, M10     | Finger nut                 | Fingermutter                  |
| 54                | 2                | 60512901994                       | Suodatinelementti     | Filter element             | Filterelement                 |
| 55                | 2                | 4216051290199                     | O-rengassarja         | O-ring set                 | O-ringsats                    |



| Nro<br>Ref<br>Pos | Kpl<br>Qty<br>St | Osan nro<br>Part no<br>Beställ.nr | Osan nimi                   | Description             | Benämning               |
|-------------------|------------------|-----------------------------------|-----------------------------|-------------------------|-------------------------|
| 1                 | 2                | 60612901521                       | Napamoottori                | Wheel motor             | Hjulmotor, höger        |
| 1,1               | 4                | 201990150                         | Tiivistesarja, napamoottori | Gasket set, wheel motor | Tätningssats, hjulmotor |
| 2                 | 2                | 60612901522                       | Napamoottori                | Wheel motor             | Hjulmotor, vänster      |
| 3                 | 1                | 650180                            | Jarruventtiili              | Brake valve             | Bromsventil             |
| 4                 | 3                | 6570208                           | Perusliitin                 | Coupling                | Anslutning              |
| 5                 | 8                | 660F40XS1612                      | Perusliitin                 | Coupling                | Anslutning              |
| 6                 | 1                | 660S6XS16                         | T-liitin                    | T-coupling              | T-anlslutning           |
| 7                 | 1                | 660TRTXS2016                      | Supistus                    | Reduction               | Reducering              |
| 8                 | 12               | 61408                             | Perusliitin                 | Coupling                | Anslutning              |
| 9                 | 1                | 6001290199                        | Magneettiventtiili          | Magnetic valve          | Magnetventil            |
| 10                | 3                | 6100820                           | T-yhde Ø8                   | T-coupling              | T-koppling              |
| 11                | 1                | 6100810                           | Ristiyhde                   | Cross coupling          | Kroskoppling            |
| 12                | 3                | 659008                            | Kulmaliitin,aseteltava      | Elbow                   | Vinkelanslutning        |
| 13                | 2                | 6100815                           | L-liitin, aseteltava        | L-coupling              | L-anlslutning           |
| 14                | 1                | 60215049                          | Letku R3/4"                 | Hose R3/4"              | Slang R3/4"             |
| 15                | 3                | 61508                             | Suorayhde                   | Straight coupling       | Rakkoppling             |
| 16                | 8                | 611038014                         | Supistus                    | Reduction               | Inskränkning            |
| 17                | 2                | 60215048                          | Letku R1/2"                 | Hose R1/2"              | Slang R1/2"             |
| 18                | 1                | 60215051                          | Letku R1/4"                 | Hose R1/4"              | Slang R1/4"             |
| 19                | 1                | 602152520010                      | Letku R1/4"                 | Hose R1/4"              | Slang R1/4"             |
| 20                | 1                | 60215011                          | Letku R1/4"                 | Hose R1/4"              | Slang R1/4"             |
| 21                | 1                | 60215012                          | Letku R1/4"                 | Hose R1/4"              | Slang R1/4"             |
| 22                | 1                | 602199520012                      | Letku R1/4"                 | Hose R1/4"              | Slang R1/4"             |
| 23                | 2                | 660F40XS1634                      | Perusliitin                 | Coupling                | Anslutning              |
| 24                | 1                | 602199520006                      | Letku R1/4"                 | Hose R1/4"              | Slang R1/4"             |
| 25                | 1                |                                   | Putki Ø8                    | Pipe Ø8                 | Rör Ø8                  |
| 26                | 1                |                                   | Putki Ø8                    | Pipe Ø8                 | Rör Ø8                  |
| 27                | 1                |                                   | Putki Ø16                   | Pipe Ø16                | Rör Ø16                 |
| 28                | 1                |                                   | Putki Ø16                   | Pipe Ø16                | Rör Ø16                 |
| 29                | 1                |                                   | Putki Ø16                   | Pipe Ø16                | Rör Ø16                 |
| 30                | 1                |                                   | Putki Ø16                   | Pipe Ø16                | Rör Ø16                 |
| 31                | 1                |                                   | Putki Ø16                   | Pipe Ø16                | Rör Ø16                 |
| 32                | 1                |                                   | Putki Ø16                   | Pipe Ø16                | Rör Ø16                 |
| 33                | 1                |                                   | Putki Ø16                   | Pipe Ø16                | Rör Ø16                 |
| 34                | 1                |                                   | Putki Ø16                   | Pipe Ø16                | Rör Ø16                 |
| 35                | 1                |                                   | Putki Ø8                    | Pipe Ø8                 | Rör Ø8                  |
| 36                | 1                |                                   | Putki Ø8                    | Pipe Ø8                 | Rör Ø8                  |
| 37                | 1                |                                   | Putki Ø8                    | Pipe Ø8                 | Rör Ø8                  |
| 38                | 1                |                                   | Putki Ø8                    | Pipe Ø8                 | Rör Ø8                  |
| 39                | 1                |                                   | Putki Ø8                    | Pipe Ø8                 | Rör Ø8                  |
| 40                | 1                |                                   | Putki Ø8                    | Pipe Ø8                 | Rör Ø8                  |
| 41                | 1                |                                   | Putki Ø8                    | Pipe Ø8                 | Rör Ø8                  |
| 42                | 1                |                                   | Putki Ø8                    | Pipe Ø8                 | Rör Ø8                  |
| 43                | 1                |                                   | Putki Ø8                    | Pipe Ø8                 | Rör Ø8                  |
| 44                | 1                |                                   | Putki Ø8                    | Pipe Ø8                 | Rör Ø8                  |
| 45                | 1                |                                   | Putki Ø8                    | Pipe Ø8                 | Rör Ø8                  |
| 46                | 1                |                                   | Putki Ø8                    | Pipe Ø8                 | Rör Ø8                  |
| 47                | 1                | 659080                            | Kulmaliitin                 | Elbow                   | Vinkelanslutning        |
| 48                | 1                | 6901290152                        | Jarrupoljin                 | Brake pedal             | Bromspedal              |

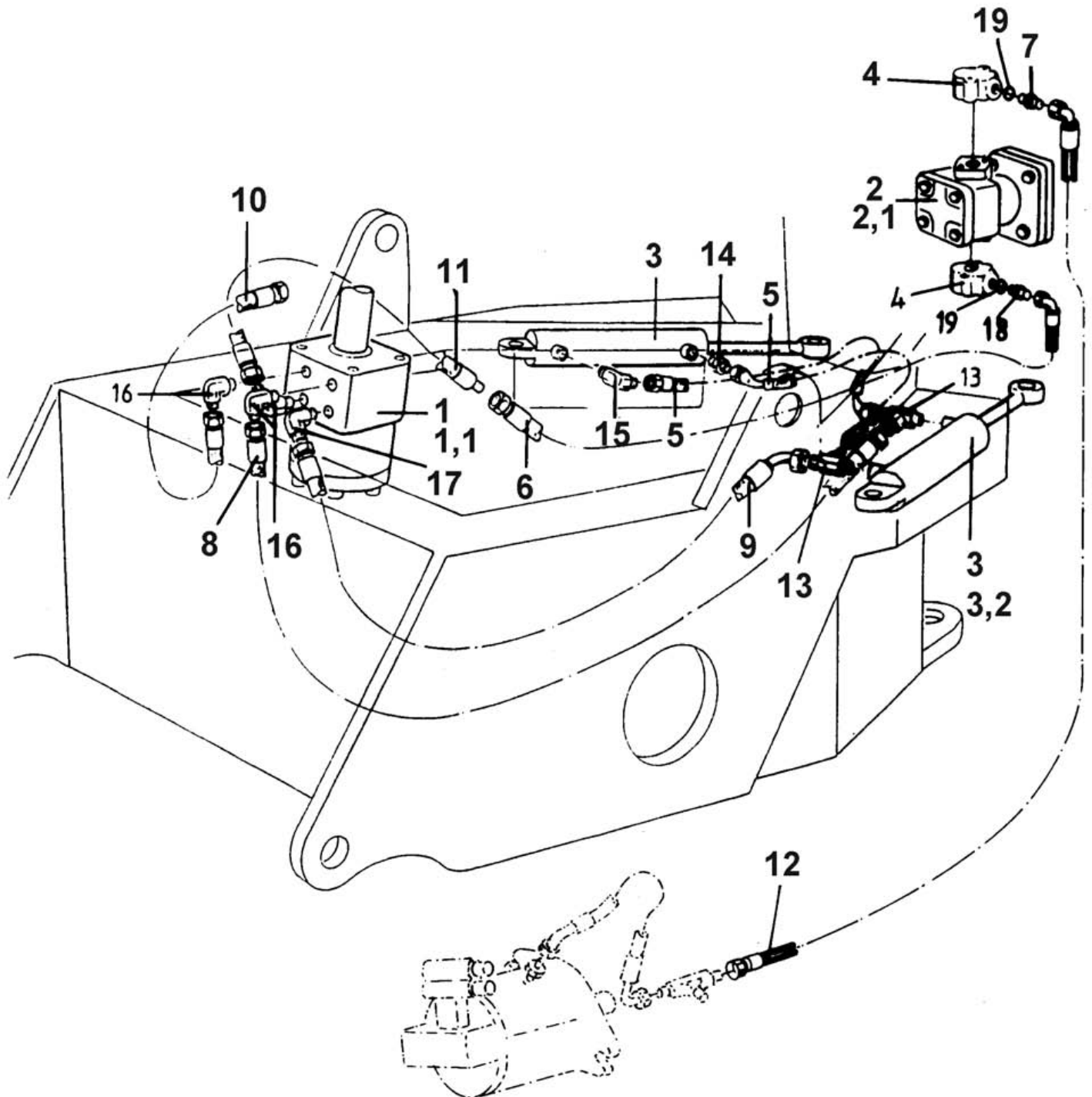


| Nro<br>Ref<br>Pos | Kpl<br>Qty<br>St | Osan nro<br>Part no<br>Beställ.nr | Osan nimi                 | Description                | Benämning                |
|-------------------|------------------|-----------------------------------|---------------------------|----------------------------|--------------------------|
|                   |                  |                                   | sarjanroon 199102 asti    | to serial no 199102        | till serialnummer 199102 |
| 1                 | 1                | 601129019910                      | Ajopumppu                 | Driving pump               | Hydraulpump              |
| 1,1               | 1                | 4216011290152                     | Ajopumpun tiivistesarja   | Gasket set of driving pump | Tätningssats             |
|                   |                  |                                   | sarjanrosta 199103 alkaen | from serial no 199103      | från serialnummer 199103 |
| 1                 | 1                | 601129019930                      | Ajopumppu                 | Driving pump               | Hydraulpump              |
| 1,1               | 1                | 42160112901993                    | Ajopumpun tiivistesarja   | Gasket set of driving pump | Tätningssats             |
| 2                 | 2                | 60215048                          | Letku R1/2"               | Hose R1/2"                 | Slang R1/2"              |
| 3                 | 1                | 650500                            | Ajoventtiilistö           | Driving valves             | Styrventiler             |
| 4                 | 3                | 66F40XS1612                       | Perusliitin               | Coupling                   | Anslutning               |
| 5                 | 1                | 6570028                           | Perusliitin               | Coupling                   | Anslutning               |
| 6                 | 1                | 602199520019                      | Letku R3/4"               | Hose R3/4"                 | Slang R3/4"              |
| 7                 | 1                | 660F80XS8M12                      | Perusliitin               | Coupling                   | Anslutning               |
| 8                 | 1                | 660F80XS15M22                     | Perusliitin               | Coupling                   | Anslutning               |
| 9                 | 1                | 660C40XS1612                      | Kulmaliitin               | Elbow                      | Vinkelanslutning         |
| 10                | 1                | 660C6XS20                         | Kulmaliitin               | Elbow                      | Vinkelanslutning         |
| 11                | 2                | 660F40XS2012                      | Perusliitin               | Coupling                   | Anslutning               |
| 12                | 1                | 660C40XS1238                      | Kulmaliitin               | Elbow                      | Vinkelanslutning         |
| 13                | 1                | 660C40XS2034                      | Kulmaliitin               | Elbow                      | Vinkelanslutning         |
| 14                | 1                | 660SUHL08                         | Suunnattava liitin        | Directable coupling        | Riktbar antslutning      |
| 15                | 1                | 6570008                           | Perusliitin               | Coupling                   | Anslutning               |
| 16                | 1                | 60215009                          | Letku R1/4"               | Hose R1/4"                 | Slang R1/4"              |
| 17                | 1                | 660R6XS20                         | L-liitin                  | L-coupling                 | L-anslutning             |
| 18                | 1                | 661010063                         | Mittauspikaliitin         | Measuring coupling         | Mätningsskoppling        |
| 19                | 1                | 661010070                         | Mittauspikaliitin         | Measuring coupling         | Mätningsskoppling        |
| 20                | 2                | 660TRTXS2016                      | Supistus                  | Reduction                  | Inskränkning             |
| 21                | 2                | 66010HTXS                         | Jatkoliitin               | Extention coupling         | Fortsättningskoppling    |
| 22                | 1                | 602199520002                      | Letku R5/8"               | Hose R5/8"                 | Slang R5/8"              |
| 23                | 2                | 659080                            | Kulmaliitin               | Elbow                      | Vinkelanslutning         |
| 24                | 1                | 60215012                          | Letku R1/4"               | Hose R1/4"                 | Slang R1/4"              |
| 25                | 1                | 20485059                          | Putki Ø8                  | Pipe Ø8                    | Rör Ø8                   |
| 26                | 1                | 20485012                          | Putki Ø16                 | Pipe Ø16                   | Rör Ø16                  |
| 27                | 1                | 20485009                          | Putki Ø16                 | Pipe Ø16                   | Rör Ø16                  |
| 28                | 4                | 831220                            | SAE laipan kiinnike       | Flange bracket             | Kragefäste               |
| 29                | 1                |                                   | Putki Ø16                 | Pipe Ø16                   | Rör Ø16                  |
| 30                | 1                | 20485018                          | Putki Ø16                 | Pipe Ø16                   | Rör Ø16                  |
| 31                | 1                | 20485020                          | Putki Ø16                 | Pipe Ø16                   | Rör Ø16                  |
| 32                | 1                |                                   | Kulmaliitin 45°           | Elbow coupling 45°         | Vinkelanslutning 45°     |
| 33                | 1                | 602199520015                      | Letku R3/4"               | Hose R3/4"                 | Slang R2/4"              |
| 34                | 1                | 60215049                          | Letku R3/4"               | Hose R3/4"                 | Slang R2/4"              |
| 35                | 1                |                                   | Putki Ø16                 | Pipe Ø16                   | Rör Ø16                  |
| 36                | 2                | 4212535                           | O-rengas                  | O-ring                     | O-ring                   |
| 37                | 1                | 602199520017                      | Letku R3/8"               | Hose R3/8"                 | Slang R2/8"              |
| 38                | 1                | 602199520014                      | Letku R1"                 | Hose R1"                   | Slang R1"                |

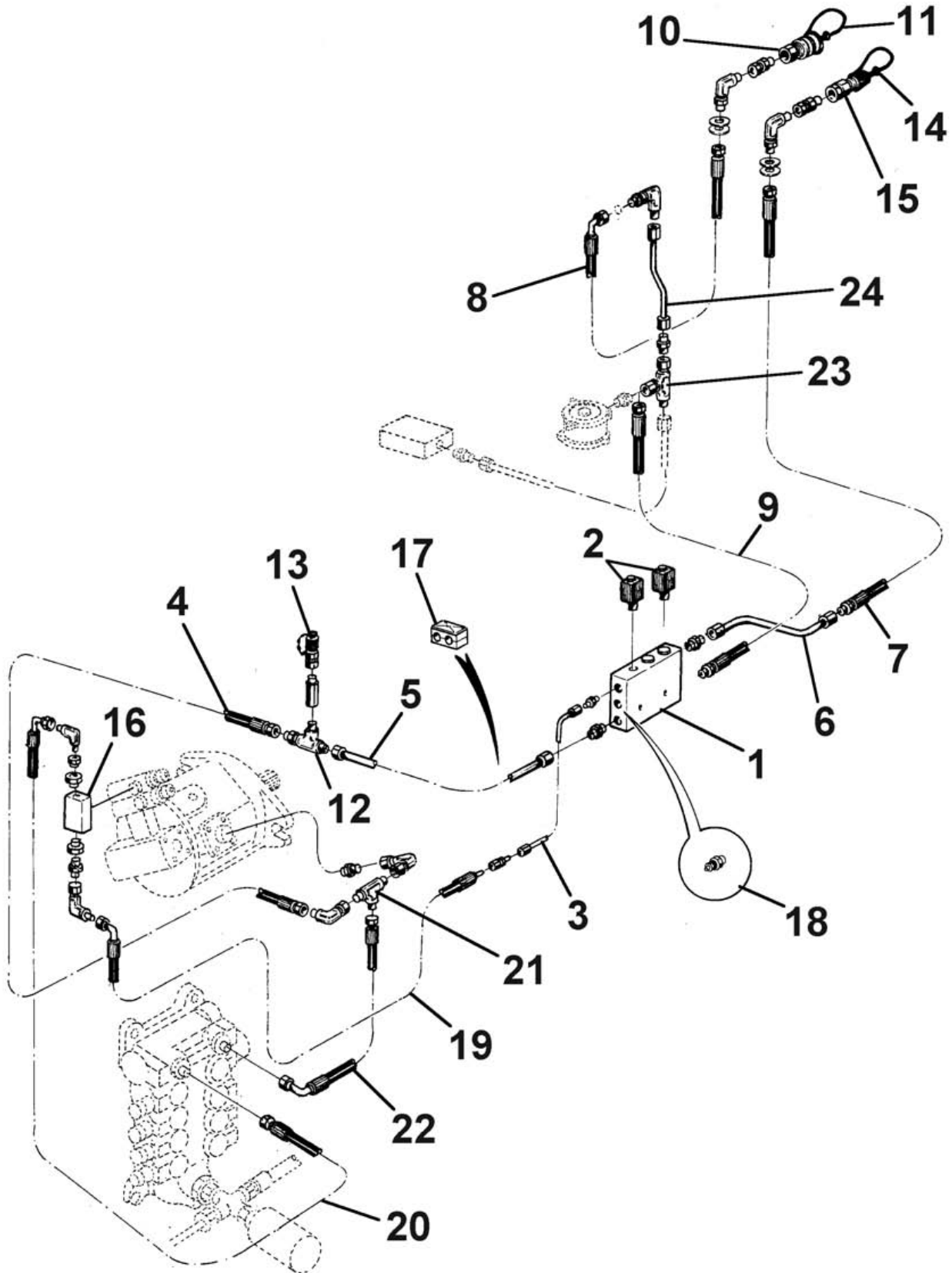




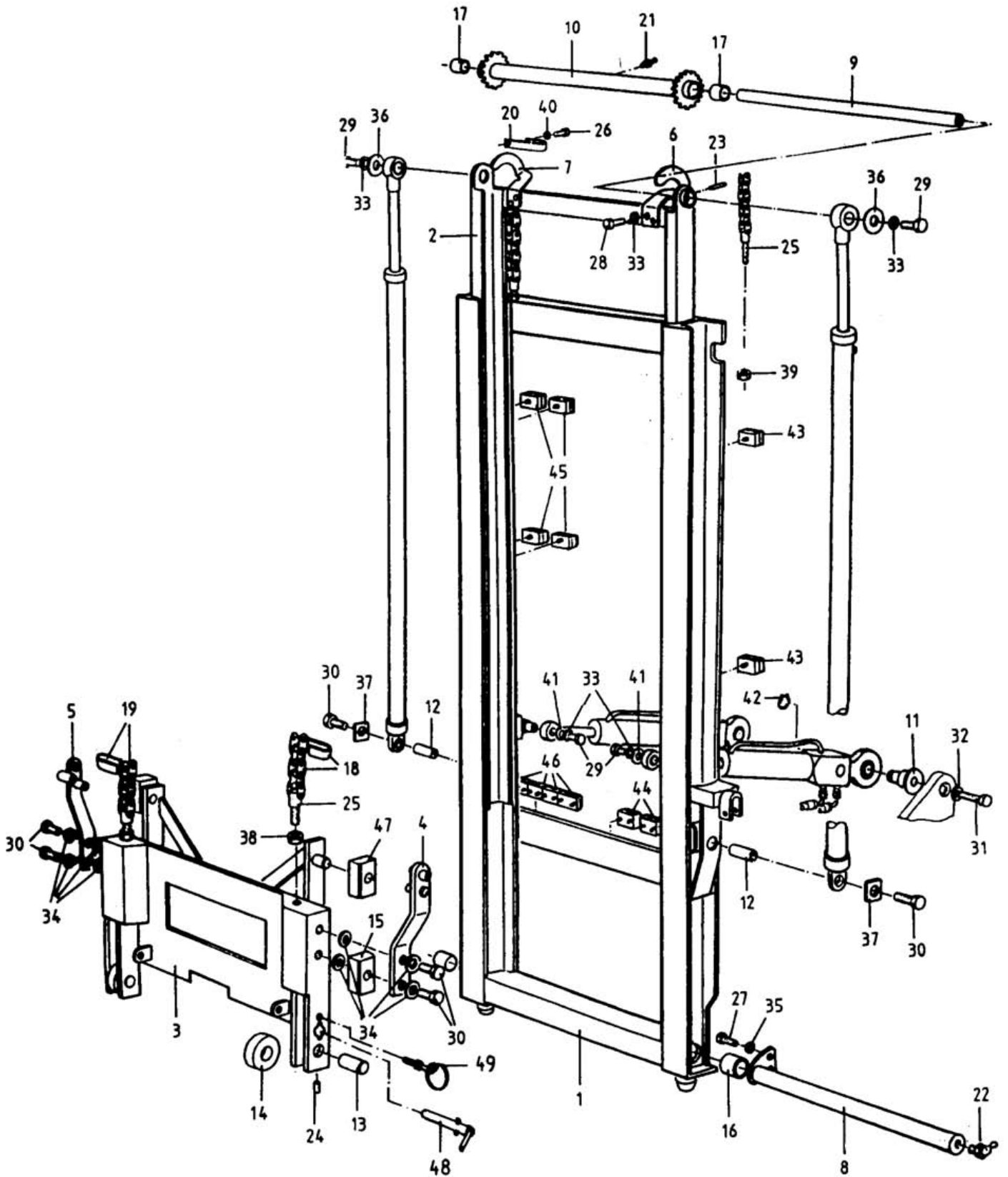
| Nro<br>Ref<br>Pos | Kpl<br>Qty<br>St | Osan nro<br>Part no<br>Beställ.nr | Osan nimi                | Description          | Benämning               |
|-------------------|------------------|-----------------------------------|--------------------------|----------------------|-------------------------|
| 1                 | 1                | 650585                            | Kansilohko               | Top block            | Top block               |
| 2                 | 3                | 650975                            | Suuntaventtiili          | Direction valve      | Riktningsventil         |
| 3                 | 6                | 650100                            | Patruunaventtiili        | Round valve          | Patronventil            |
| 4                 | 2                | 6071290199                        | Virtauksenjakoventtiili  |                      |                         |
| 5                 | 1                | 607129019910                      | Virtauksenjakoventtiili  |                      |                         |
| 6                 | 1                | 65010105                          | Huuhteluventtiili        | Purging valve        | Spolningsventil         |
| 7                 | 1                | 650980                            | Paineenrajoitusventtiili | Pressure limit valve | Tryckslimitationsventil |
| 8                 | 2                | 60801220                          | Tulppa                   | Plug                 | Plugg                   |
| 9                 | 1                | 608014                            | Tulppa                   | Plug                 | Plugg                   |
| 10                | 6                | 650945                            | Vastaventtiili           |                      |                         |
| 11                | 1                | 421650500                         | Tiivistesarja            | Gasket sets          | Packningssats           |
| 12                | 1                | 650590                            | Runkolohko               | Stem block           | Stamsblock              |



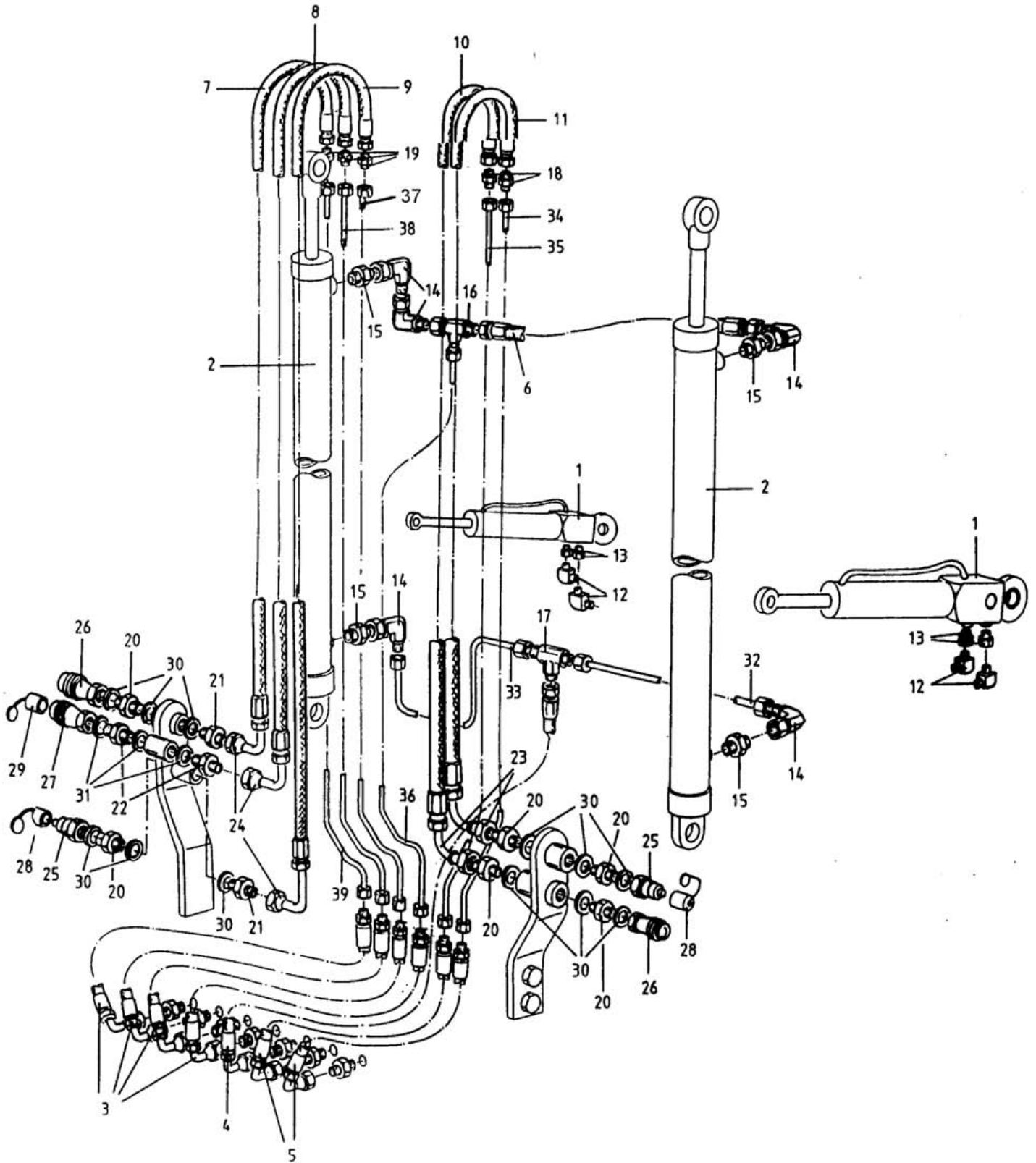
| Nro<br>Ref<br>Pos | Kpl<br>Qty<br>St | Osan nro<br>Part no<br>Beställ.nr | Osan nimi                      | Description                  | Benämning                       |
|-------------------|------------------|-----------------------------------|--------------------------------|------------------------------|---------------------------------|
| 1                 | 1                | 653100                            | Ohjauslaite                    | Steering assembly            | Styrventil                      |
| 1,1               | 1                | 421653100                         | Tiivistesarja ohjauslaitteelle | Gasket set for steering ass. | Tätningssats                    |
| 2                 | 1                | 6011290199                        | Hydraulipumppu                 | Hydraulic pump               | Hydraulikpump                   |
| 2,1               | 1                | 4216011290199                     | Tiivistesarja hydr.pumpulle    | Gasket set for hydr.pump     | Tätningssats                    |
| 3                 | 2                | 60428328001                       | Ohjaussylinteri                | Steering cylinder            | Styrningscylinder               |
| 3,2               | 2                | 42112901521                       | Tiivistesrj. ohj.sylinterille  | Gasket set for steering cyl. | Tätningssats till styrningscyl. |
| 4                 | 2                | 201G12                            | Laippa, paine                  | Flange, pressure             | Anslutning                      |
| 5                 | 2                | 60215021                          | Letku R3/8"                    | Hose R3/8"                   | Slang R3/8"                     |
| 6                 | 1                | 602199520004                      | Letku R3/8"                    | Hose R3/8"                   | Slang R3/8"                     |
| 7                 | 1                | 609012034                         | Kaksoisnippa                   | Dubble nipple                | Dubbel nippel                   |
| 8                 | 1                | 602152520004                      | Letku R3/8"                    | Hose R3/8"                   | Slang R3/8"                     |
| 9                 | 1                | 602152520003                      | Letku R3/8"                    | Hose R3/8"                   | Slang R3/8"                     |
| 10                | 1                | 602152520001                      | Letku R3/8"                    | Hose R3/8"                   | Slang R3/8"                     |
| 11                | 1                | 602152520002                      | Letku R3/8"                    | Hose R3/8"                   | Slang R3/8"                     |
| 12                | 1                | 602199520010                      | Letku R3/4"                    | Hose R3/4"                   | Slang R3/4"                     |
| 13                | 2                | 660NPTF8RTXS                      | L-Liitinrunko                  | Coupling                     | Koppling                        |
| 14                | 1                | 660F40XS1238                      | Perusliitin                    | Coupling                     | Anslutning                      |
| 15                | 1                | 660C3XS1238                       | Kulmaliitin                    | Elbow                        | Vinkelanslutning                |
| 16                | 3                | 6590012                           | Kulmaliitin                    | Elbow                        | Vinkelanslutning                |
| 17                | 1                | 659015                            | Kulmaliitin                    | Elbow                        | Vinkelanslutning                |
| 18                | 1                | 609038012                         | Kaksoisnippa                   | Dubble nipple                | Dubbel nippel                   |
| 19                | 2                | 4212202                           | Usit-tiiviste                  | Usit-gasket                  | Usit-tätning                    |



| Nro<br>Ref<br>Pos | Kpl<br>Qty<br>St | Osan nro<br>Part no<br>Beställ.nr | Osan nimi                 | Description           | Benämning                |
|-------------------|------------------|-----------------------------------|---------------------------|-----------------------|--------------------------|
| 1                 | 1                | 650250                            | Moottoriventtiili         | Motorvalve            | Motorventil              |
| 2                 | 2                | 650255                            | 2/2-venttiili (lisäv.)    | 2/2 valve (extra eg.) | 2/2 ventil (tilläggsut.) |
| 3                 | 1                |                                   | Putki                     | Pipe                  | Rör                      |
| 4                 | 1                | 602221520001                      | Letku, L=700 mm           | Hose                  | Slang                    |
| 5                 | 1                | 20485006                          | Putki                     | Pipe                  | Rör                      |
| 6                 | 1                | 20485008                          | Putki                     | Pipe                  | Rör                      |
| 7                 | 1                | 602221520004                      | Letku, L=800 mm           | Hose                  | Slang                    |
| 8                 | 1                | 602221520003                      | Letku, L=860 mm           | Hose                  | Slang                    |
| 9                 | 1                | 602222520001                      | Letku, L=1000 mm (lisäv.) | Hose (extra eg.)      | Slang (tilläggsut.)      |
| 10                | 1                | 660C2307108                       | Pikaliitin, runko         | Quick coupling        | Snabbkoppling            |
| 11                | 1                | 608269148                         | Hattu, TR-liitin ½"       | Plug                  | Plugg                    |
| 12                | 1                | 660R40XS1238                      | T-Liitin                  | T-Fitting frame       | T-Anslutning             |
| 13                | 1                | 660TT4XS1214                      | Mittastulppa              | Measuring plug        | Mätningsslugg            |
| 14                | 1                | 608269158                         | Tulppa, TR-liitin ½"      | Plug                  | Plugg                    |
| 15                | 1                | 660C2307208                       | Pikaliitin, pistoke       | Quick coupling        | Snabbkoppling            |
| 16                | 1                | 650910                            | Venttiili                 | Valve                 | Ventil                   |
| 17                | 1                | 680016200                         | Stauff 16-1               | Stauff                | Stauff                   |
| 18                | 1                |                                   | Säätöpatruuna             | Adjustment spindle    | Justeringsspindel        |
| 19                | 1                | 602215013                         | Letku                     | Hose                  | Slang                    |
| 20                | 1                | 60215008                          | Letku                     | Hose                  | Slang                    |
| 21                | 1                |                                   | T-Liitin                  | T-Fitting frame       | T-Anslutning             |
| 22                | 1                | 60215031                          | Letku                     | Hose                  | Slang                    |
| 23                | 1                |                                   | T-Liitin                  | T-Fitting frame       | T-Anslutning             |
| 24                | 1                |                                   | Putki                     | Pipe                  | Rör                      |

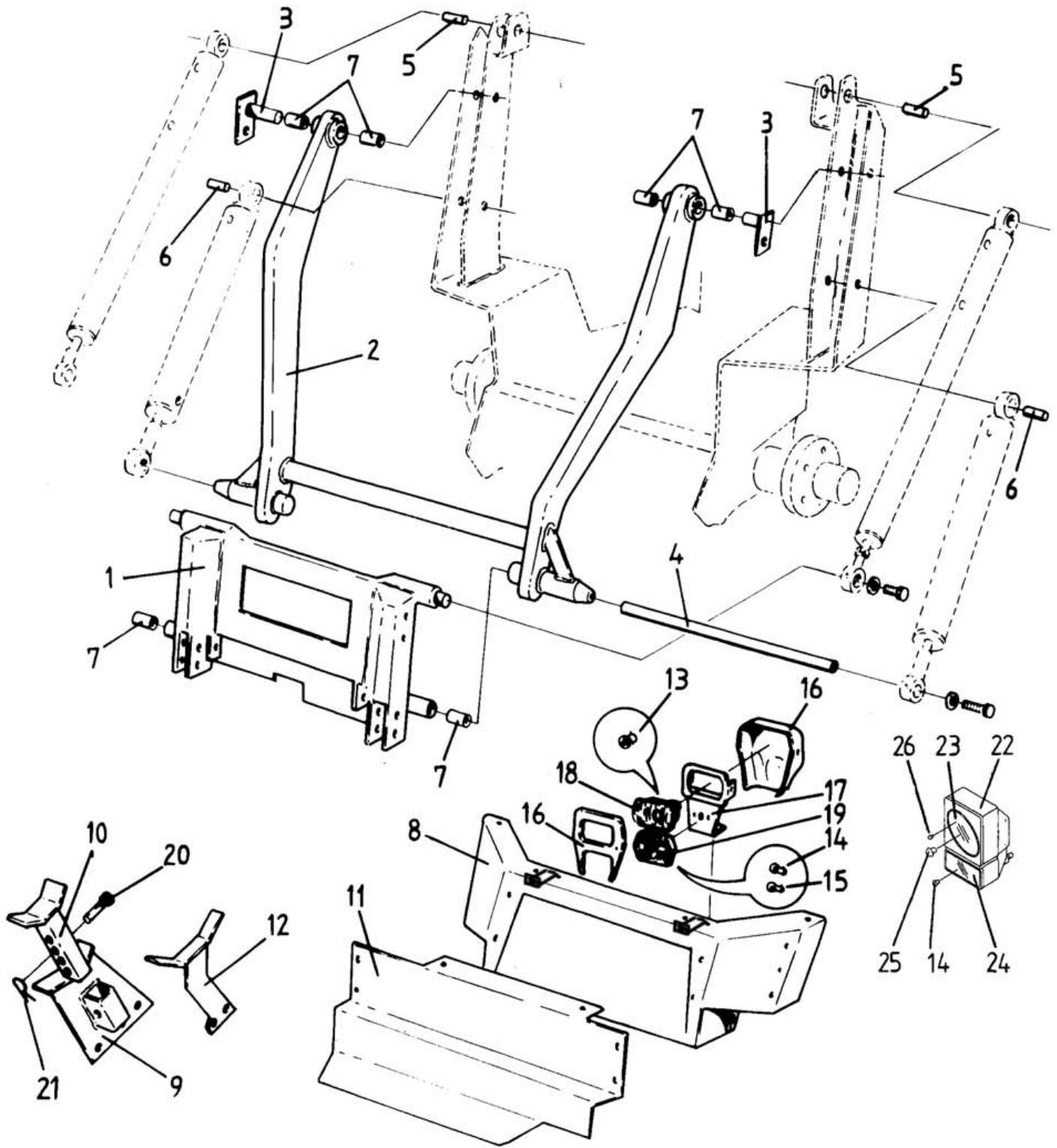


| Nro<br>Ref<br>Pos | Kpl<br>Qty<br>St | Osan nro<br>Part no<br>Beställ.nr | Osan nimi         | Description        | Benämning           |
|-------------------|------------------|-----------------------------------|-------------------|--------------------|---------------------|
| 1                 | 1                | 204007890048                      | Ulkorunko         | Outer frame        | Yttre ram           |
| 2                 | 1                | 204004900028                      | Sisärunko         | Inner frame        | Inre ram            |
| 3                 | 1                | 201650200                         | PikakytKentälevy  | Connecting plate   | Redskapsfäste       |
| 4                 | 1                | 204004920038                      | Kiinnike, vasen   | Mounting, left     | Fäste, vänster      |
| 5                 | 1                | 204004930038                      | Kiinnike, oikea   | Mounting, right    | Fäste, höger        |
| 6                 | 1                | 204004940038                      | Suojakaari,vasen  | Cover curve, left  | Skyddsååge, vänster |
| 7                 | 1                | 204004950038                      | Suojakaari,oikea  | Cover curve, right | Skyddsååge, höger   |
| 8                 | 1                | 204003850048                      | Ala-akseli        | Lower axle         | Nedre axel          |
| 9                 | 1                | 204004960038                      | Yläakseli         | Upper axle         | Övre axel           |
| 10                | 1                | 204004970038                      | Ratasakseli       | Wheel axle         | Drev axel           |
| 11                | 2                | 204000350048                      | Tappi             | Pin                | Tapp                |
| 12                | 2                | 204004980048                      | Kiinnitystappi    | Pin                | Tapp                |
| 13                | 2                | 204004990048                      | Tappi             | Pin                | Tapp                |
| 14                | 2                | 834240                            | Laakeri           | Bearing            | Lager               |
| 15                | 2                | 204005230048                      | Liukupala         | Slide piece        | Glidstycke          |
| 16                | 2                | 834200                            | Liukulaakeri      | Bearing            | Lager               |
| 17                | 2                | 834250                            | Liukulaakeri      | Bearing            | Lager               |
| 18                | 1                | 204005010038                      | Ketju,vasen       | Chain, left        | Kedja, vänster      |
| 19                | 1                | 204005020038                      | Ketju,oikea       | Chain, right       | Kedja, höger        |
| 20                | 2                | 2044016037                        | Letku             | Hose               | Slang               |
| 21                | 1                | 12006180                          | Rasvanippa, suora | Grease nipple      | Fettnippel          |
| 22                | 2                | 12008045                          | Rasvanippa, kulma | Grease nipple      | Fettnippel          |
| 23                | 2                | 2044004805                        | Joustosokka       | Cotter pin         | Låspinne            |
| 24                | 2                | 119208016                         | Ruuvi             | Screw              | Skruv               |
| 25                | 4                | 204005030048                      | Ruuvi             | Screw              | Skruv               |
| 26                | 2                |                                   | Ruuvi             | Screw              | Skruv               |
| 27                | 2                |                                   | Ruuvi             | Screw              | Skruv               |
| 28                | 4                |                                   | Ruuvi             | Screw              | Skruv               |
| 29                | 4                |                                   | Ruuvi             | Screw              | Skruv               |
| 30                | 6                |                                   | Ruuvi             | Screw              | Skruv               |
| 31                | 2                |                                   | Ruuvi             | Screw              | Skruv               |
| 32                | 2                |                                   | Aluslaatta        | Washer             | Bricka              |
| 33                | 8                |                                   | Aluslaatta        | Washer             | Bricka              |
| 34                | 8                |                                   | Aluslaatta        | Washer             | Bricka              |
| 35                | 2                |                                   | Aluslaatta        | Washer             | Bricka              |
| 36                | 2                | 2044004443                        | Korilaatta        | Washer             | Bricka              |
| 37                | 2                | 2044004458                        | Aluslaatta        | Washer             | Bricka              |
| 38                | 2                | 2044004408                        | Mutteri           | Nut                | Mutter              |
| 39                | 2                | 2044004421                        | Mutteri           | Nut                | Mutter              |
| 40                | 2                |                                   | Aluslaatta        | Washer             | Bricka              |
| 41                | 2                | 2044004441                        | Korilaatta        | Washer             | Bricka              |
| 42                | 2                | 134120                            | Pidätinrengas     | Stopper ring       | Spårring            |
| 43                | 2                | 680016100                         | Stauff-kiinnitin  | Stauff-attachment  | Stauff-fäste        |
| 44                | 2                | 680016200                         | Stauff-kiinnitin  | Stauff-attachment  | Stauff-fäste        |
| 45                | 4                | 680012200                         | Stauff-kiinnitin  | Stauff-attachment  | Stauff-fäste        |
| 46                | 4                | 680012100                         | Stauff-kiinnitin  | Stauff-attachment  | Stauff-fäste        |
| 47                | 2                | 204005230048                      | Liukupala         | Slide piece        | Glidstycke          |
| 48                | 2                | 204005800048                      | Tappi             | Pin                | Tapp                |
| 49                | 2                | 204005810048                      | Sokka             | Cotter pin         | Låspinne            |

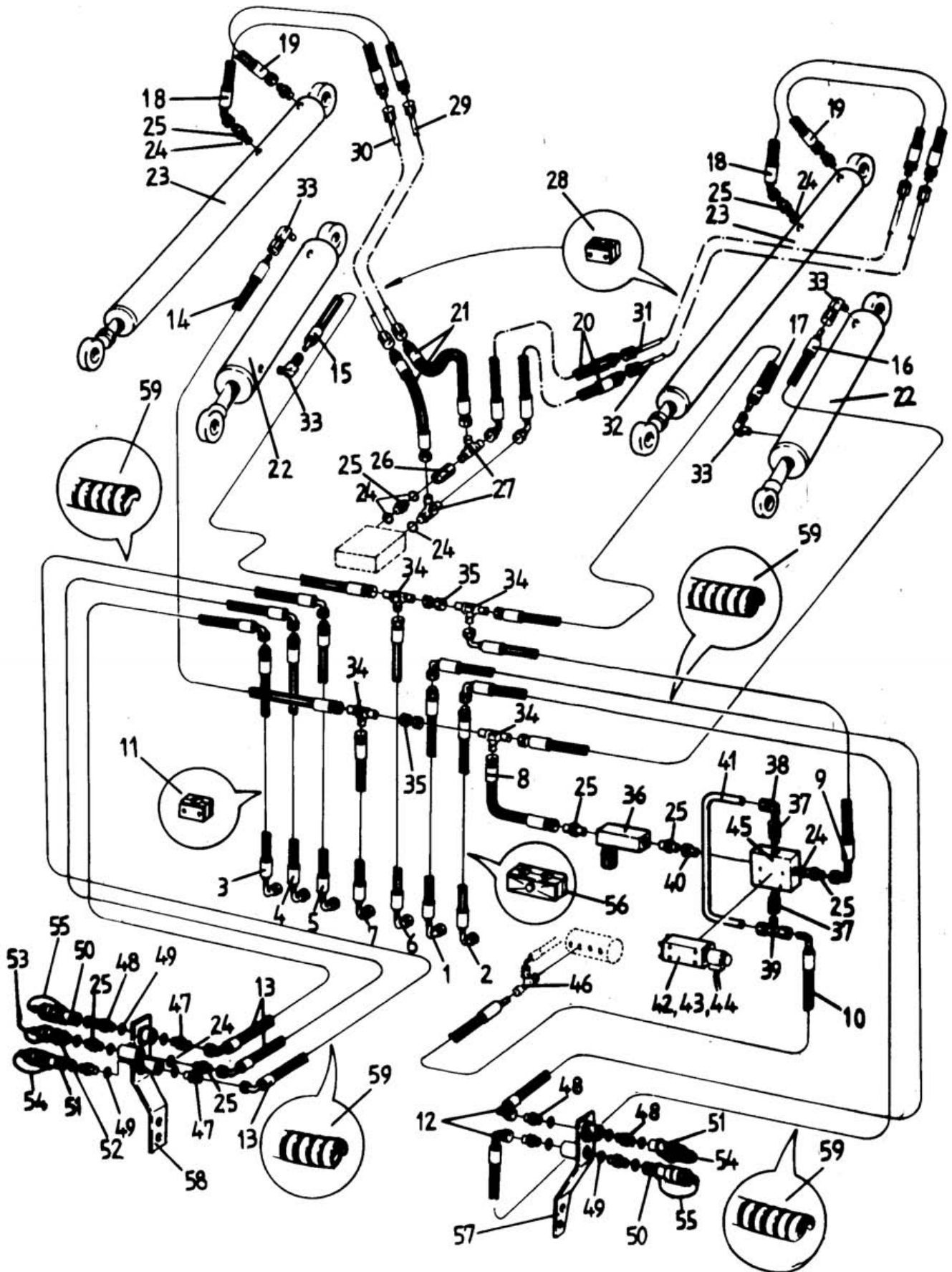




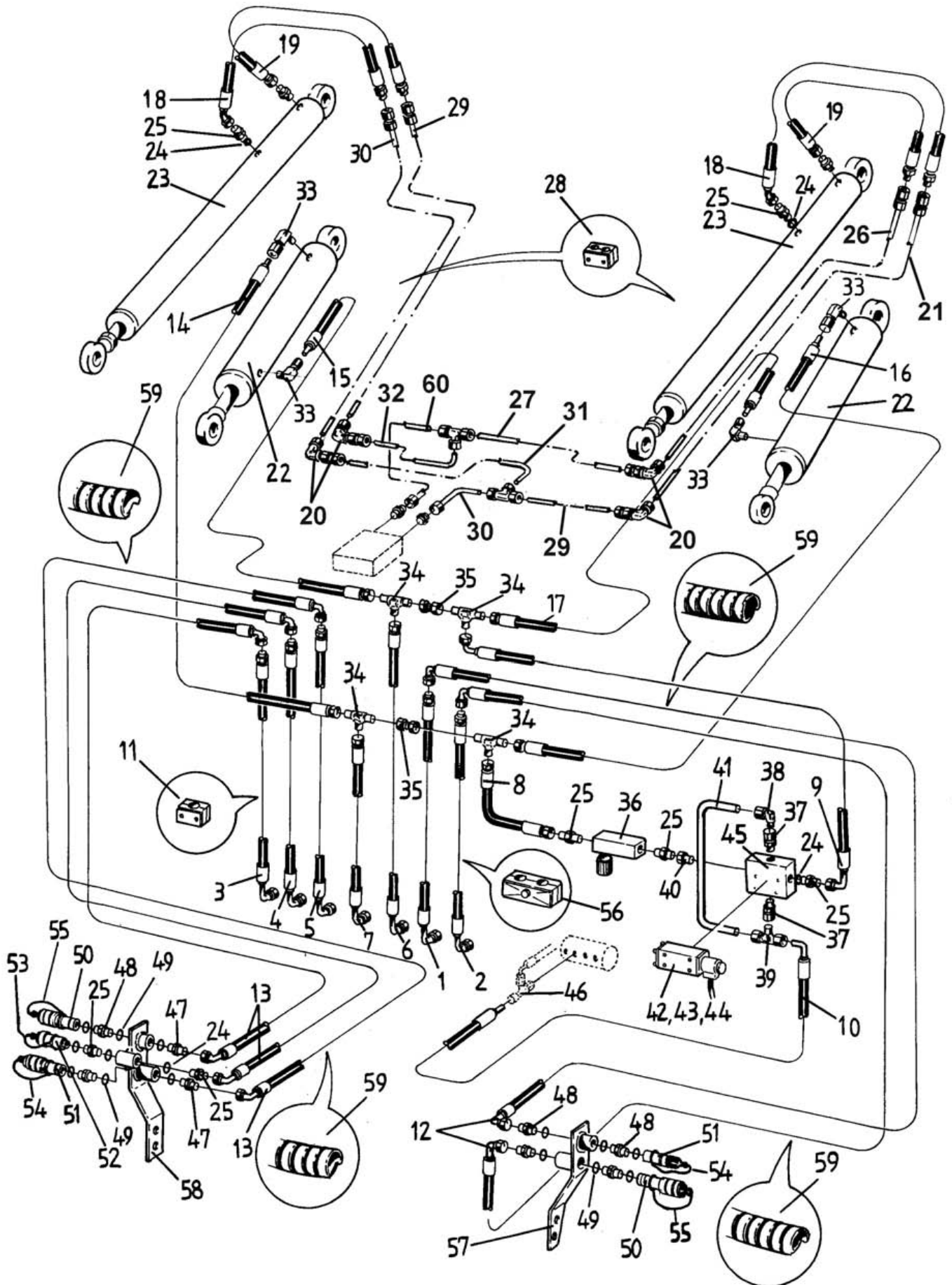
| Nro<br>Ref<br>Pos | Kpl<br>Qty<br>St | Osan nro<br>Part no<br>Beställ.nr | Osan nimi          | Description    | Benämning         |
|-------------------|------------------|-----------------------------------|--------------------|----------------|-------------------|
| 1                 | 2                | 60428325001                       | Kallistussylinteri | Tilt cylinder  | Tiltcylinder      |
| 2                 | 2                | 60428312001                       | Sylinteri          | Lift cylinder  | Lyftcylinder      |
| 3                 | 4                | 60215022                          | Letku              | Hose           | Slang             |
| 4                 | 1                | 60215023                          | Letku              | Hose           | Slang             |
| 5                 | 2                | 60215024                          | Letku              | Hose           | Slang             |
| 6                 | 1                | 60215025                          | Letku              | Hose           | Slang             |
| 7                 | 1                | 602152520015                      | Letku              | Hose           | Slang             |
| 8                 | 1                | 602152520016                      | Letku              | Hose           | Slang             |
| 9                 | 1                | 602152520017                      | Letku              | Hose           | Slang             |
| 10                | 1                | 602152520019                      | Letku              | Hose           | Slang             |
| 11                | 1                | 602152520008                      | Letku              | Hose           | Slang             |
| 12                | 4                | 659080                            | Lähtöliitin        | Fitting        | Anslutning        |
| 13                | 4                | 611038014                         | Supistusnipa       | Reducer nipple | Reduceringsnippel |
| 14                | 5                | 660C6XS12                         | Kierreliitinrunko  | Fitting frame  | Anslutning        |
| 15                | 4                | 660F40XS1238                      | Liitin             | Fitting        | Anslutning        |
| 16                | 1                | 660R6XS12                         | L-kierreliitin     | Fitting        | Anslutning        |
| 17                | 1                |                                   | T-jatkoliitinrunko | Fitting frame  | Anslutning        |
| 18                | 2                | 66010HTXS                         | Liitin             | Fitting        | Anslutning        |
| 19                | 3                | 6608HTXS                          | Liitin             | Fitting        | Anslutning        |
| 20                | 6                | 6090120121                        | Kaksoisnipa        | Double nipple  | Dubbelnippel      |
| 21                | 2                | 609038012                         | Supistusnipa       | Reducer nipple | Reduceringsnippel |
| 22                | 2                | 609038038                         | Kaksoisnipa        | Double nipple  | Dubbelnippel      |
| 23                | 2                | 6621200                           | Liitin             | Fitting        | Anslutning        |
| 24                | 3                | 6623800                           | Liitin             | Fitting        | Anslutning        |
| 25                | 2                | 6141201                           | Pikaliitin, nippa  | Quick coupling | Snabbkoppling     |
| 26                | 2                | 6141200                           | Pikaliitin, runko  | Quick coupling | Snabbkoppling     |
| 27                | 1                | 660C2307106                       | Pikaliitin         | Quick coupling | Snabbkoppling     |
| 28                | 2                | 608269148                         | Suojahattu         | Plug           | Dammtätning       |
| 29                | 1                | 6082691506                        | Suojatulppa        | Plug           | Dammtätning       |
| 30                | 12               | 4212202                           | Tiiviste           | Gasket         | Tätning           |
| 31                | 3                | 42120613721                       | Tiiviste           | Gasket         | Tätning           |
| 32                | 1                | 20485035                          | Putki              | Pipe           | Rör               |
| 33                | 1                | 20485030                          | Putki              | Pipe           | Rör               |
| 34                | 1                | 20485021                          | Putki              | Pipe           | Rör               |
| 35                | 1                | 20485022                          | Putki              | Pipe           | Rör               |
| 36                | 1                | 20485023                          | Putki              | Pipe           | Rör               |
| 37                | 1                | 20485024                          | Putki              | Pipe           | Rör               |
| 38                | 1                | 20485026                          | Putki              | Pipe           | Rör               |
| 39                | 1                | 20485025                          | Putki              | Pipe           | Rör               |



| Nro<br>Ref<br>Pos | Kpl<br>Qty<br>St | Osan nro<br>Part no<br>Beställ.nr | Osan nimi                 | Description                 | Benämning                |
|-------------------|------------------|-----------------------------------|---------------------------|-----------------------------|--------------------------|
| 1                 | 1                | 1970401                           | PikakytKentälevy          | Connecting plate            | Redskarsfäste            |
| 2                 | 1                | 1970601                           | Kuormain vivusto          | Loader leverage             | Lastarram                |
| 3                 | 2                | 1970501                           | Varren niveltappi         | Joint pin of handle         | Ledtapp                  |
| 4                 | 1                | 1970301                           | Kiinnitysakseli           | Fixation axle               | Fixeringsaxel            |
| 5                 | 2                | 1970504                           | Kallistussylinterin tappi | Pin for deflection cylinder | Tapp                     |
| 6                 | 2                | 1970505                           | Nostosylinterin tappi     | Pin for lifting cylinder    | Tapp                     |
| 7                 | 6                | 201970506                         | Laakeri                   | Bearing                     | Lager                    |
| 8                 | 1                | 1970701                           | Etutukipalkki             | Front supporting beam       | Stödbalk, fram           |
| 9                 | 1+1              | 1970705                           | Auraustuki                | Ploughing support           | Plogningsstöd            |
| 10                | 2                | 1970710                           | Auraustuki, säädettävä    | Ploughing support, adj.     | Plogningsstöd, justerbar |
| 11                | 1                | 1970714                           | Etusuojalevy              | Front deflector plate       | Skyddsplåt fram          |
| 12                | 2                | 1970713                           | Letkutuki                 | Hose support                | Slangstöd                |
| 13                | 2                | 5141260                           | Polttimo                  | Bulb                        | Glödlampa                |
| 14                | 3                | 51412498                          | Polttimo                  | Bulb                        | Glödlampa                |
| 15                | 2                | 51412821                          | Polttimo                  | Bulb                        | Glödlampa                |
| 16                | 2                | 202101501                         | Ajovalokotelo, muovi      | Headlamp case, plastic      | Strålkastarkåpa          |
| 17                | 2                | 202100531                         | Ajovalokotelon runko      | Headlamp case, frame        | Strålkastarram           |
| 18                | 2                | 5120101200                        | Ajovalo                   | Headlamp                    | Strålkastare insats      |
| 19                | 2                | 5120403100                        | Valaisin, etuvilkku       | Lamp, front flash           | Lampa, fram blink        |
| 20                | 2                | 1970511                           | Auraustuen tappi          | Pin for ploughing support   | Tapp för plogningsstöd   |
| 21                | 2                | 12203073                          | Neulasokka Ø3             | Needle cotter pin Ø3        | Nålpinne Ø3              |
| 22                | 2                | 5120101240                        | Ajovalo, täydellinen      | Head light, total           | Färdbelysning, komplett  |
| 23                | 2                | 5120101245                        | Ajovaloumpio              | Head lamp                   | Strålkastare insats      |
| 24                | 2                | 5120101247                        | Etuvilkun lasi            | Blinker glass, front        | Blinklampglas            |
| 25                | 2                | 51412342                          | Ajovalopolttimo           | Bulb, head light            | Glödlampa, färdbel.      |
| 26                | 2                | 51412929                          | Polttimo, parkki          | Bulb, parking light         | Glödlampa, parkering     |



| Nro<br>Ref<br>Pos | Kpl<br>Qty<br>St | Osan nro<br>Part no<br>Beställ.nr | Osan nimi                    | Description             | Benämning               |
|-------------------|------------------|-----------------------------------|------------------------------|-------------------------|-------------------------|
| 1                 | 1                | 602197520001                      | Letku R1/2"                  | Hose R1/2"              | Slang R1/2"             |
| 2                 | 1                | 602197520002                      | Letku R1/2"                  | Hose R1/2"              | Slang R1/2"             |
| 3                 | 1                | 602197520003                      | Letku R3/8"                  | Hose R3/8"              | Slang R3/8"             |
| 4                 | 1                | 602197520004                      | Letku R3/8"                  | Hose R3/8"              | Slang R3/8"             |
| 5                 | 1                | 602197520005                      | Letku R3/8"                  | Hose R3/8"              | Slang R3/8"             |
| 6                 | 1                | 602197520006                      | Letku R3/8"                  | Hose R3/8"              | Slang R3/8"             |
| 7                 | 1                | 602197520007                      | Letku R3/8"                  | Hose R3/8"              | Slang R3/8"             |
| 8                 | 1                | 602197520008                      | Letku R3/8"                  | Hose R3/8"              | Slang R3/8"             |
| 9                 | 1                | 602197520009                      | Letku R3/8"                  | Hose R3/8"              | Slang R3/8"             |
| 10                | 1                | 602197520010                      | Letku R1/4"                  | Hose R1/4"              | Slang R1/4"             |
| 11                | 5                | 680020100                         | Stauff-kiinnitin 320         | Stauff fastener 320     | Stauff fäste 320        |
| 12                | 2                | 602197520012                      | Letku R1/2"                  | Hose R1/2"              | Slang R1/2"             |
| 13                | 3                | 602197520013                      | Letku R3/8"                  | Hose R3/8"              | Slang R3/8"             |
| 14                | 1                | 602197520014                      | Letku R3/8"                  | Hose R3/8"              | Slang R3/8"             |
| 15                | 1                | 602197520015                      | Letku R3/8"                  | Hose R3/8"              | Slang R3/8"             |
| 16                | 1                | 602197520016                      | Letku R3/8"                  | Hose R3/8"              | Slang R3/8"             |
| 17                | 1                | 602197520017                      | Letku R3/8"                  | Hose R3/8"              | Slang R3/8"             |
| 18                | 2                | 602197520018                      | Letku R3/8"                  | Hose R3/8"              | Slang R3/8"             |
| 19                | 2                | 602197520019                      | Letku R3/8"                  | Hose R3/8"              | Slang R3/8"             |
| 20                | 2                | 602197520020                      | Letku R3/8"                  | Hose R3/8"              | Slang R3/8"             |
| 21                | 2                | 602197520021                      | Letku R3/8"                  | Hose R3/8"              | Slang R3/8"             |
| 22                | 2                | 6041970507                        | Sylinteri, nosto             | Cylinder, lifting       | Lyftcylinder            |
| 23                | 2                | 6041970509                        | Sylinteri, kallistus         | Cylinder, deflection    | Tippcylinder            |
| 24                | 10               | 42120613721                       | Usit-tiiviste                | Usit-gasket             | Usit-tätning            |
| 25                | 10               | 609038038                         | Kaksoisnippa                 | Dubble nipple           | Dubbel nippel           |
| 26                | 1                | 6140005                           | Jatkomuhvi                   | Extention coupling      | Fortsättningskoppling   |
| 27                | 2                | 61038101                          | T-liitin, suunnattava        | T-coupling              | T-anslutning            |
| 28                | 6                | 680012200                         | Stauff-kiinnitin             | Stauff-fastener         | Stauff-fäste            |
| 29                | 1                |                                   | Putki Ø10 tai Ø12            | Pipe Ø10 or Ø12         | Rör Ø10 eller Ø12       |
| 30                | 1                |                                   | Putki Ø10 tai Ø12            | Pipe Ø10 or Ø12         | Rör Ø10 eller Ø12       |
| 31                | 1                |                                   | Putki Ø10 tai Ø12            | Pipe Ø10 or Ø12         | Rör Ø10 eller Ø12       |
| 32                | 1                |                                   | Putki Ø10 tai Ø12            | Pipe Ø10 or Ø12         | Rör Ø10 eller Ø12       |
| 33                | 4                | 6590121                           | Kulmaliitin                  | Elbow                   | Vinkelanslutning        |
| 34                | 4                | 61038                             | T-liitin                     | T-coupling              | T-anslutning            |
| 35                | 2                | 657105                            | Jatkonippa                   | Extention coupling      | Fortsättningskoppling   |
| 36                | 1                | 6071290197                        | Kuristin                     | Shrotting device        | Styrventil              |
| 37                | 2                | 65701010                          | Perusliitin                  | Coupling                | Anslutning              |
| 38                | 1                | 660SUEL10                         | Suunnattava kulma            | Directable elbow        | Riktbar vinkel          |
| 39                | 1                | 660SUTL10                         | Suunnattava T-liitin         | Directable T-coupling   | Riktbar T-anslutning    |
| 40                | 1                | 613838                            | Yhdysnippa                   | Nipple                  | Nippel                  |
| 41                | 1                |                                   | Putki Ø10                    | Pipe Ø10                | Rör Ø10                 |
| 42                | 1                | 5090010                           | Pistoke                      | Plug                    | Propp                   |
| 43                | 1                | 6051290197                        | Kela                         | Spool                   | Spole                   |
| 44                | 1                | 650317                            | Sähköventtiili               | Electricity valve       | Elektricitetventil      |
| 45                | 1                | 201290197                         | Aluslevy                     | Washer                  | Bricka                  |
| 46                | 1                | 660SUHL08                         | Suunnattava liitin           | Directable coupling     | Riktbar anslutning      |
| 47                | 2                | 609012038                         | Kaksoisnippa                 | Dubble nipple           | Dubbel nippel           |
| 48                | 6                | 6090120121                        | Kaksoisnippa                 | Dubble nipple           | Dubbel nippel           |
| 49                | 10               | 4212202                           | Usit-tiiviste                | Usit-gasket             | Usit-tätning            |
| 50                | 2                | 6141200                           | Pikaliitin runko             | Fast coupling stem      | Snabbkopplingsstam      |
| 51                | 2                | 6141201                           | Pikaliitin nippa             | Fast coupling nipple    | Snabbkopplingsnippel    |
| 52                | 1                | 660C2307106                       | Pikaliitin runko             | Fast coupling stem      | Snabbkopplingsstam      |
| 53                | 1                | 6082691506                        | Suojatulppa                  | Cover plug              | Dammskydd               |
| 54                | 2                | 608269148                         | Hattu pikaliitin             | Quick coupling          | Snabbkoppling           |
| 55                | 2                | 608269158                         | Tulppa pikaliitin            | Plug fast coupling      | Dammskydd               |
| 56                | 1                | 680028200                         | Stauff kiinnitin             | Stauff fastener         | Stauff fäste            |
| 57                | 1                | 40049200-38                       | Pikaliittimen kiinn.korva, v | Couplings bracket, left | Kopplingsfäste, vänster |
| 58                | 1                | 40049300-38                       | Pikaliittimen kiinn.korva, o | Coupling bracket, right | Kopplingsfäste, höger   |
| 59                | 3m               | 4260150110                        | Muovispiraali                | Plastic spiral          | Plastspiral             |



| Nro<br>Ref<br>Pos | Kpl<br>Qty<br>St | Osan nro<br>Part no<br>Beställ.nr | Osan nimi                    | Description             | Benämning               |
|-------------------|------------------|-----------------------------------|------------------------------|-------------------------|-------------------------|
| 1                 | 1                | 602197520001                      | Letku R1/2"                  | Hose R1/2"              | Slang R1/2"             |
| 2                 | 1                | 602197520002                      | Letku R1/2"                  | Hose R1/2"              | Slang R1/2"             |
| 3                 | 1                | 602197520003                      | Letku R3/8"                  | Hose R3/8"              | Slang R3/8"             |
| 4                 | 1                | 602197520004                      | Letku R3/8"                  | Hose R3/8"              | Slang R3/8"             |
| 5                 | 1                | 602197520005                      | Letku R3/8"                  | Hose R3/8"              | Slang R3/8"             |
| 6                 | 1                | 602197520006                      | Letku R3/8"                  | Hose R3/8"              | Slang R3/8"             |
| 7                 | 1                | 602197520007                      | Letku R3/8"                  | Hose R3/8"              | Slang R3/8"             |
| 8                 | 1                | 602197520008                      | Letku R3/8"                  | Hose R3/8"              | Slang R3/8"             |
| 9                 | 1                | 602197520009                      | Letku R3/8"                  | Hose R3/8"              | Slang R3/8"             |
| 10                | 1                | 602197520010                      | Letku R1/4"                  | Hose R1/4"              | Slang R1/4"             |
| 11                | 5                | 680020100                         | Stauff-kiinnitin 320         | Stauff fastener 320     | Stauff fäste 320        |
| 12                | 2                | 602197520012                      | Letku R1/2"                  | Hose R1/2"              | Slang R1/2"             |
| 13                | 3                | 602197520013                      | Letku R3/8"                  | Hose R3/8"              | Slang R3/8"             |
| 14                | 1                | 602197520014                      | Letku R3/8"                  | Hose R3/8"              | Slang R3/8"             |
| 15                | 1                | 602197520015                      | Letku R3/8"                  | Hose R3/8"              | Slang R3/8"             |
| 16                | 1                | 602197520016                      | Letku R3/8"                  | Hose R3/8"              | Slang R3/8"             |
| 17                | 1                | 602197520017                      | Letku R3/8"                  | Hose R3/8"              | Slang R3/8"             |
| 18                | 2                | 602197520018                      | Letku R3/8"                  | Hose R3/8"              | Slang R3/8"             |
| 19                | 2                | 602197520019                      | Letku R3/8"                  | Hose R3/8"              | Slang R3/8"             |
| 20                | 4                |                                   | Liitin                       | Coupling                | Anslutning              |
| 21                | 1                |                                   | Putki                        | Pipe                    | Rör                     |
| 22                | 2                | 6041970507                        | Sylinteri, nosto             | Cylinder, lifting       | Lyftcylinder            |
| 23                | 2                | 6041970509                        | Sylinteri, kallistus         | Cylinder, deflection    | Tippcylinder            |
| 24                | 10               | 42120613721                       | Usit-tiiviste                | Usit-gasket             | Usit-tätning            |
| 25                | 10               | 609038038                         | Kaksoisnippa                 | Dubble nipple           | Dubbel nippel           |
| 26                | 1                |                                   | Putki                        | Pipe                    | Rör                     |
| 27                | 1                |                                   | Putki                        | Pipe                    | Rör                     |
| 28                | 6                | 680012200                         | Stauff-kiinnitin             | Stauff-fastener         | Stauff-fäste            |
| 29                | 1                |                                   | Putki                        | Pipe                    | Rör                     |
| 30                | 1                |                                   | Putki                        | Pipe                    | Rör                     |
| 31                | 1                |                                   | Putki                        | Pipe                    | Rör                     |
| 32                | 1                |                                   | Putki                        | Pipe                    | Rör                     |
| 33                | 4                | 6590121                           | Kulmaliitin                  | Elbow                   | Vinkelanslutning        |
| 34                | 4                | 61038                             | T-liitin                     | T-coupling              | T-anslutning            |
| 35                | 2                | 657105                            | Jatkonippa                   | Extention coupling      | Fortsättningskoppling   |
| 36                | 1                | 6071290197                        | Kuristin                     | Shrotting device        | Styrventil              |
| 37                | 2                | 65701010                          | Perusliitin                  | Coupling                | Anslutning              |
| 38                | 1                | 660SUEL10                         | Suunnattava kulma            | Directable elbow        | Riktbar vinkel          |
| 39                | 1                | 660SUTL10                         | Suunnattava T-liitin         | Directable T-coupling   | Riktbar T-anslutning    |
| 40                | 1                | 613838                            | Yhdysnippa                   | Nipple                  | Nippel                  |
| 41                | 1                |                                   | Putki Ø10                    | Pipe Ø10                | Rör Ø10                 |
| 42                | 1                | 5090010                           | Pistoke                      | Plug                    | Propp                   |
| 43                | 1                | 6051290197                        | Kela                         | Spool                   | Spole                   |
| 44                | 1                | 650317                            | Sähköventtiili               | Electricity valve       | Elektricitetventil      |
| 45                | 1                | 201290197                         | Aluslevy                     | Washer                  | Bricka                  |
| 46                | 1                | 660SUHL08                         | Suunnattava liitin           | Directable coupling     | Riktbar anslutning      |
| 47                | 2                | 609012038                         | Kaksoisnippa                 | Dubble nipple           | Dubbel nippel           |
| 48                | 6                | 6090120121                        | Kaksoisnippa                 | Dubble nipple           | Dubbel nippel           |
| 49                | 10               | 4212202                           | Usit-tiiviste                | Usit-gasket             | Usit-tätning            |
| 50                | 2                | 6141200                           | Pikaliitin runko             | Fast coupling stem      | Snabbkopplingsstam      |
| 51                | 2                | 6141201                           | Pikaliitin nippa             | Fast coupling nipple    | Snabbkopplingsnippel    |
| 52                | 1                | 660C2307106                       | Pikaliitin runko             | Fast coupling stem      | Snabbkopplingsstam      |
| 53                | 1                | 6082691506                        | Suojatulppa                  | Cover plug              | Dammskydd               |
| 54                | 2                | 608269148                         | Hattu pikaliitin             | Quick coupling          | Snabbkoppling           |
| 55                | 2                | 608269158                         | Tulppa pikaliitin            | Plug fast coupling      | Dammskydd               |
| 56                | 1                | 680028200                         | Stauff kiinnitin             | Stauff fastener         | Stauff fäste            |
| 57                | 1                | 40049200-38                       | Pikaliittimen kiinn.korva, v | Couplings bracket, left | Kopplingsfäste, vänster |
| 58                | 1                | 40049300-38                       | Pikaliittimen kiinn.korva, o | Coupling bracket, right | Kopplingsfäste, höger   |
| 59                | 3m               | 4260150110                        | Muovispiraali                | Plastic spiral          | Plastspiral             |
| 60                | 1                |                                   | Putki                        | Pipe                    | Rör                     |