



VII. Soluciones Aquacontrol:
Ámbito de Ducha

10. Platos de ducha planos y suelos de ducha

La ducha o el baño diario es una actividad que las personas con movilidad reducida realizan con mayor dificultad a lo largo del día. A continuación ofrecemos una amplia variedad de soluciones con el fin de que la ducha sea accesible hasta para personas en silla de ruedas. La gran variedad de soluciones tienen en común la integración de la ducha a ras de suelo, incluyendo soluciones para la sustitución de la bañera convencional por una ducha accesible.

Platos de poliéster

Cuadrado, 800x800 mm **09001**

Cuadrado, 940x940 mm **09002**

Cuadrado, 1040x1040 mm **09003**

Cuadrado, 1240x1240 mm **09004**

Rectangular, izda. 1080x740 mm **09013**

Rectangular, izda. 1135x740 mm **09005**

Rectangular, izda. 1240x900 mm **09007**

Rectangular, dcha. 1080x740 mm **09014**

Rectangular, dcha. 1135x740 mm **09006**

Rectangular, dcha. 1240x900 mm **09008**

Planos, antideslizantes y accesibles para sillas de ruedas, colocación en rincón a 2 paredes, fabricados en poliéster reforzado con fibra de vidrio.

Requerimientos de montaje:

Para que quede completamente enrasado, necesitan un cajado de 25-30mm (según modelo) en pavimento. Añadiendo la válvula sifónica, la altura necesaria es de 115-120mm (según modelo). Desagüe de Ø90.

La referencia de izquierda o derecha en los platos rectangulares hacen referencia al lado en el que queda el desagüe y las paredes desde la perspectiva de entrada de un usuario, siempre por el lado de acceso más largo.

Tiene un faldón perimetral en los lados de las paredes, en los cuales hay un cajado para que apoye el suelo en los mismos y que el agua de la ducha caiga dentro del plato, evitando las fugas en esa junta y asegurando una mejor impermeabilización (ver sección lateral). Se pueden fabricar medidas especiales para proyectos y además, se pueden realizar platos a tres paredes.

Instrucciones de montaje:

- 1 -. Medir y marcar en el suelo y paredes la zona en la que se colocará el plato.
- 2 -. Cajear en el suelo 25-30mm y en las paredes 14mm.
- 3 -. Colocar y conectar la válvula de desagüe y posteriormente, colocar el plato y nivelarlo provisionalmente.
- 4 -. Preparar la cama de cemento y arena y extenderla en el suelo en hiladas. Colocar el plato y conectar la válvula.
- 5 -. Asegurarse que el plato está enrasado a nivel, que existe pendiente hacia el desagüe y que no existen ondulaciones en la superficie del plato. No pisar hasta que fragüe. Dejar que fragüe y después acabar el alicatado.

i Vea las válvulas de desagüe a pie de pág. 107

Sistema completo de plato de ducha y paneles laterales (sustitución bañeras sin obra)

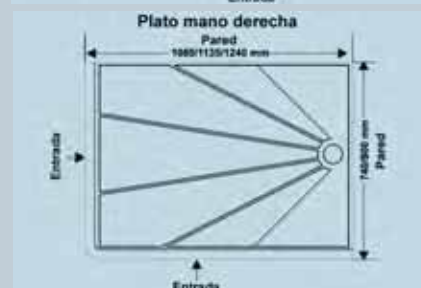
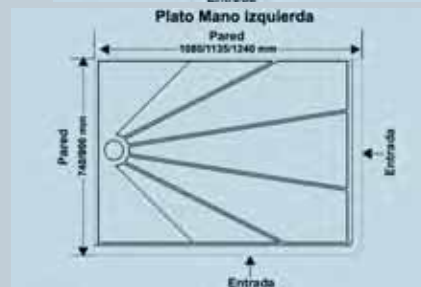
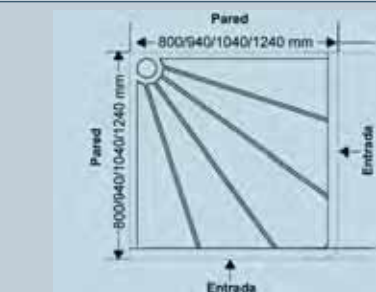
Medidas 1800x750x80mm **CONSULTAR**

Sistema especial para sustitución de bañeras convencionales sin necesidad de cambio del alicatado del cuarto de baño y completamente accesible.

Compuesto por plato de ducha accesible y paneles laterales y trasero de impermeabilización, con repisa para objetos de baño y soporte con grifería de ducha.

Fabricados en poliéster reforzado con fibra de vidrio. Medidas estándar de 1800x750 que se pueden acortar para adecuarse al hueco del baño (1500 a 1300 mm)

Rampa para acceso directo con silla de ruedas disponible como accesorio.



Sección lateral para montaje de plato



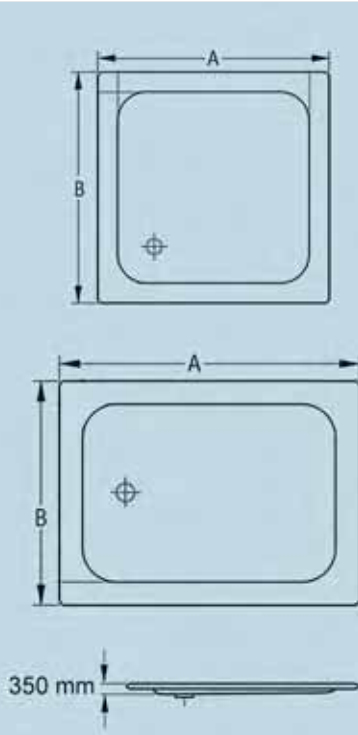
ANTES



DESPUÉS

Platos de acero esmaltado

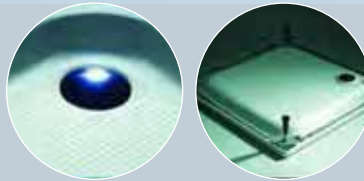
Cuadrado, A 750 x B 750mm	2805529-000
Cuadrado, A 800 x B 800mm	2805830-000
Cuadrado, A 900 x B 900mm	2805930-000
Cuadrado, A 1000 x B 1000mm	2805940-000
Cuadrado, A 1200 x B 1200mm	2808720-000
Rectangular, A 900 x B 600mm	2808600-000
Rectangular, A 800 x B 700mm	2805670-000
Rectangular, A 900 x B 700mm	2805709-000
Rectangular, A 1000 x B 700mm	2805879-000
Rectangular, A 1200 x B 700mm	2805979-000
Rectangular, A 800 x B 750mm	2805669-000
Rectangular, A 900 x B 750mm	2805840-000
Rectangular, A 1000 x B 750mm	2801650-000
Rectangular, A 1050 x B 750mm	2808710-000
Rectangular, A 1200 x B 750mm	2801670-000
Rectangular, A 900 x B 800mm	2808750-000
Rectangular, A 1000 x B 800mm	2805490-000
Rectangular, A 1100 x B 800mm	2808729-000



i Cuentan con una garantía de 30 años

Extras para platos de acero esmaltado

Relieve antideslizante	2800AR
Marco y patas regulables en altura	280B50
Faldón lateral elevado para alicatado	280Z
Esmaltado repelente agua y suciedad	280GLAZ



Platos de acero inoxidable

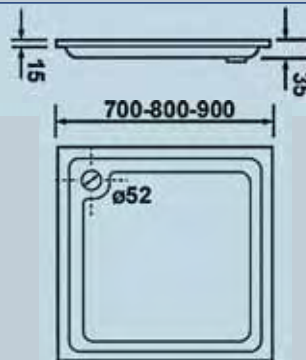
Cuadrado, 700x700 mm	105173
Cuadrado, 800x800 mm	105174
Cuadrado, 900x900 mm	105175

Platos de reducida profundidad (35mm) y superficie con huella para mejorar el antideslizamiento, desagüe Ø52mm (1 1/2"), sin válvula de desagüe. Acero inoxidable 18/10 (AISI 304).

Platos con desagüe de Ø90mm disponibles bajo pedido.

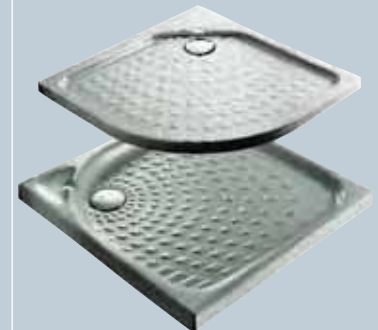
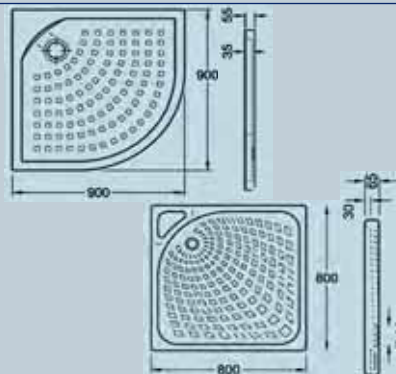
Disponible desagüe antivandálico de Ø52, ref. 102068.

i Vea las válvulas de desagüe a pie de página.



Platos de porcelana sanitaria

Angulo, 35mm profundidad, 900x900 mm	2262099001
900 mm de lado, 35 mm profundidad, desagüe Ø 90 mm, extra plano. Tanto para sobreponer como para enrasar. Superficie antideslizante incluida.	
Cuadrado, 30mm profundidad, 800x800 mm	2262158001
800 mm de lado, 30 mm profundidad, desagüe Ø 90 mm, extra plano. Tanto para sobreponer como para enrasar. Superficie antideslizante incluida.	



i Vea las válvulas de desagüe a pie de página.

Válvula de desagüe para platos de ducha

Ø90 mm, salida horizontal, cubierta ABS cromado	42076651
Ø90 mm, salida horizontal, cubierta latón cromado	42086651

Válvula de desagüe con sifón incorporado, salida horizontal 1 1/2" x DN40, cumple con todas las normativas europeas, desagua 43 lt/min.



Rejillas para suelo de ducha

Con marco de aluminio, 800x800mm	850800800A
Con marco de aluminio, 900x900mm	850900900A
Con marco de aluminio, 1000x1000mm	85010001000A
Con marco de aluminio, 1200x800mm	8501200800A
Con marco de aluminio, 1200x900mm	8501200900A
Con cubeta de acero inox., 800x800mm	850800800I
Con cubeta de acero inox., 900x900mm	850900900I
Con cubeta de acero inox., 1000x1000mm	85010001000I
Con cubeta de acero inox., 1200x800mm	85012008000I
Con cubeta de acero inox., 1200x900mm	8501200900I

Realizadas íntegramente en aluminio y PVC estriado, es un producto ideal para zonas de baño facilitando el acceso a personas mayores y a incapacitados. Se suministran con un cerco perimetral o con cubeta de acero inoxidable, quedando en cualquier caso enrasada al suelo y siendo completamente registrables para labores de limpieza y mantenimiento.

1) CON MARCO DE ALUMINIO

Se realiza a partir de perfiles en "T" de aluminio aleación 6063T5 anodizado clase 15, dispuestos en paralelo y unidos entre sí mediante pletinas-llave de aluminio de 4,5 mm de espesor, conformando un conjunto rígido. En la parte superior, mediante un carril que posee la "T", se inserta un vinilo antideslizante que constituye la superficie pisable. Existen 5 colores de terminación: azul, negro, marrón, gris y beige, y siempre en vinilo tratado con aditivo antimicrobios y algicida.

2) CON CUBETA DE ACERO INOXIDABLE

Realizadas por embutición en acero inoxidable de 1 mm. de espesor y calidad H304. La estanqueidad de la cubeta queda totalmente asegurada por las soldaduras de sus esquinas. La rejilla Aquacon quedará depositada por gravedad en el hueco de la cubeta, quedando totalmente registrable para su limpieza. Las cubetas se suministran en dimensiones estándar de 800x800, 900x900 y 1000x1000, no descartándose ninguna otra dimensión salvo que las que por sus características técnicas no se puedan realizar, por ejemplo, figuras no rectangulares o de dimensión excesiva.

ACABADOS ESPECIALES:

"T CURVAS": Se puede realizar en perfiles de aluminio con la parte superior curva en pintura lacada efecto madera Tekka o Pino.

MADERA TROPICAL: pavimento compuesto por lamas de madera tropical masaranduba de 22 mm de espesor y 95 mm de ancho, dispuestas en paralelo y unidas entre sí por rastreles de aluminio. Tratamiento con aceite de madera de Teca.

Complementos, válvulas para cubetas

Desagüe directo, salida Ø40	8500001
Desagüe con sifón, salida Ø40	8500002

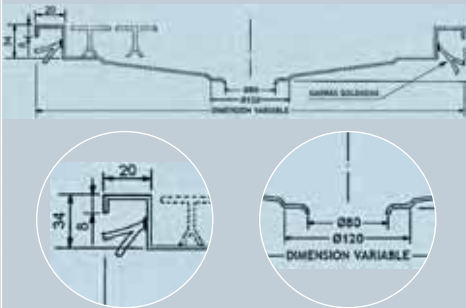
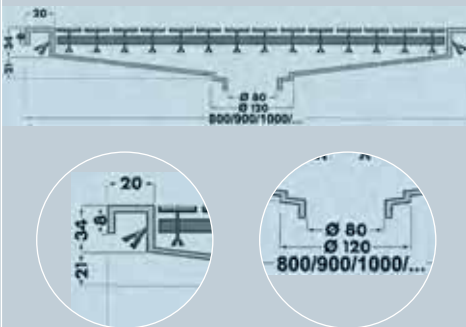
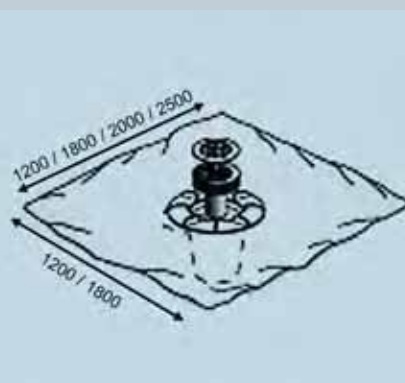
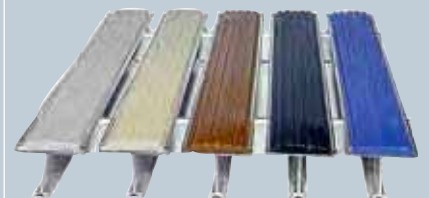
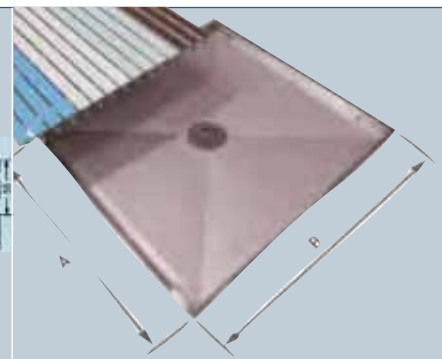
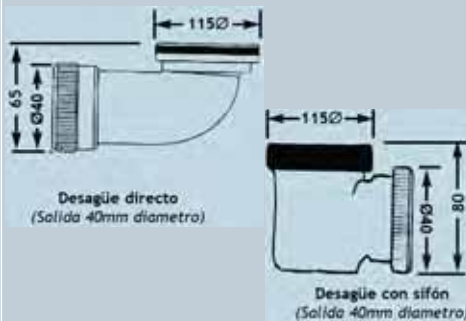
Telas impermeables para suelo de ducha de obra

Cuadrada, 1200x1200mm	422711218
Rectangular, 1800x1200mm, especial sustitución bañeras	422711418
Rectangular, 2000x1800mm	422711818
Rectangular, 2500x1800mm	422711318

Bote sifónico con tela impermeable de pvc, para zona de ducha, salida horizontal Ø50 mm para tubo Ø50 PP o Ø40 - Ø50 PVC, con rejilla circular de acero inoxidable Ø130. Se puede recortar para adaptarse a cualquier forma o medida que queden dentro de las dimensiones especificadas.

Es imprescindible que una vez posicionado el bote sifónico, se encole por la franja rígida utilizando cola tipo THF.

Para proyectos, se puede fabricar con desagüe con salida vertical.

Rejilla para suelo de ducha con marco de aluminio**Rejilla para suelo de ducha con cubeta de acero inoxidable****Válvulas de desagüe para cubetas de acero inox**

Adaptables a cualquier tamaño de superficie menor a la especificada.

VII. Soluciones Aquacontrol: **Ámbito de ducha****Suelo deducha embaldosado**

PIEZAS COMUNES

Gres esmaltado 97x97mm, En malla de 497x297mm (5x3 piezas) para pared	223201
Gres esmaltado antideslizante, 97x97mm, En malla de 497x297mm (5x3 piezas) para suelo	223244
Zócalo con escocia, pared	223293
Rinconera con escocia, pared	223448
Rinconera, pared	223294
Esquinera con escocia, pared	223449
Esquinera, pared	223297

SUELO DE DUCHA TIPO 1

Borde lateral, suelo	223007
Borde esquinero, suelo	223008
Borde rinconero, suelo	223009

SUELO DE DUCHA TIPO 2

Borde lateral (fuera), suelo	223231
Borde lateral (dentro), suelo	223263
Borde esquinero y rinconero, suelo	223265

Suelo de ducha diseñado a base de piezas de cerámica de gres esmaltado EN176 con formas especiales que una vez montadas hacen la función de ducha totalmente impermeable tanto en suelo como en paredes, en interiores como en exteriores. El diseño puede realizarse a la medida de cada espacio teniendo en cuenta que las baldosas de suelo miden 97x97mm . Espacio (junta) entre baldosas de 3mm. Consulte disponibilidad de otras medidas (15x15). Disponible en blanco y gris, para otros colores por favor consultar.

i Disponibles en 2 colores, blanco y gris. Vea detalles a pie de página.

Sumideros de plástico para suelo embaldosado

Salida horizontal, con brida, altura 115mm (normal)	14275976
Salida horizontal, con brida, altura 75mm (reducida)	1450878
Salida vertical, con brida, altura 115mm (normal)	14284527
Salida vertical, sin brida, altura 90mm (reducida)	14118358

Sumidero de plástico con brida aislante integrada, con sifón extraíble y tapón protector, DIN EN 1253, de calidad supervisada según DIN 19 599. Con acceso giratorio y de altura regulable 100x100mm, con rejilla de acero inoxidable, carga admisible clase K=300Kg, con entrada giratoria DN 40, con salida con articulación esférica DN50.

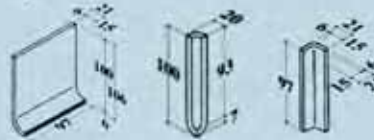
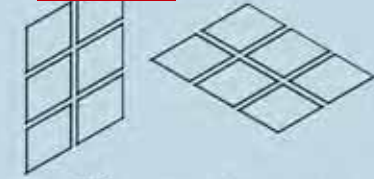
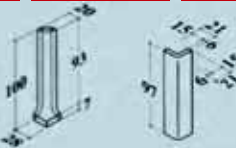
Características técnicas:

Caudal de la rejilla: DN50 (0,9 l/s)
Caudal de la entrada DN40: DN50 (1,2 l/s)

Caudal combinado de rejilla/entrada a través de la rejilla:
DN50 (0,5 l/s)

Caudal combinado de rejilla/entrada a través de la entrada DN40:
DN50 (0,8 l/s)

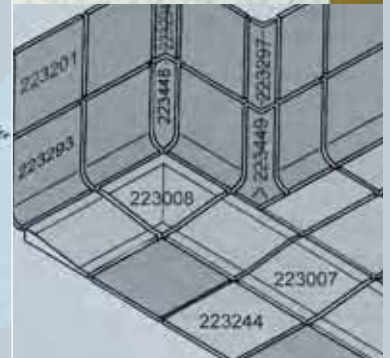
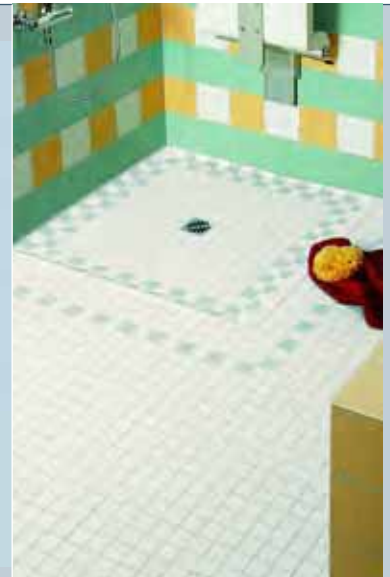
PIEZAS COMUNES

223201**223244****223293** **223448** **223294****223449** **223297**

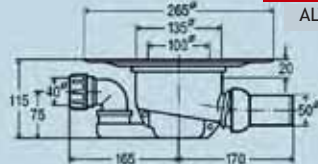
Suelo de ducha TIPO 1

**223007** **223008** **223009**

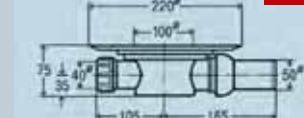
Suelo de ducha TIPO 2, accesible sin escalón

**223231** **223263** **223265****14275976**

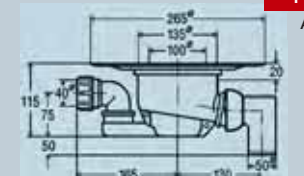
ALTURA 115

**14450878**

ALTURA 75

**14284527**

ALTURA 115



i NOTA: Para otros colores de baldosas de gres para suelo de ducha, por favor consultar.

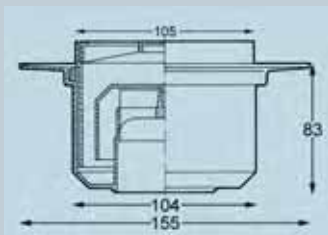
- Blanco
- Gris

Sumideros de plástico, suelo obraSalida vertical, con tela **6912388**

Con tela impermeabilizante de PVC de 1,5x1,5m.

Salida horizontal, salida 40M/40H **6912938**Salida horizontal, salida 40M/50M **6912958**

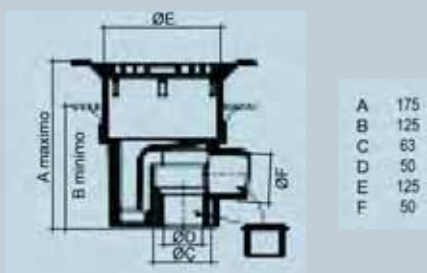
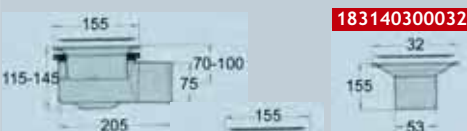
Sumidero sifónico extensible, cuerpo de altura reducida en PVC encolable, preparado para todo tipo de tela impermeabilizante (PVC, asfáltica, etc...).
Rejilla en acero inoxidable 93x93mm, disponible también en acabado cromo. Salida de evacuación horizontal Ø40 mm M/H ó 40mm M-50mm M. Extensibilidad 25 a 84mm, altura de sifonaje 50mm. Velocidad de evacuación según norma EN1253-2: Ø40 (0,75 l/s) - Ø50 (0,81 l/s).

**Sumideros de plástico, suelo vinílico**Salida horizontal, rejilla PVC **6912448**Salida horizontal, rejilla INOX **6912978**

Sumidero sifónico de PVC para suelo con revestimiento vinílico. Salida horizontal encolable Ø50 macho. Salida vertical Ø50 macho ó Ø63 hembra.

Ref. 6912448: con rejilla de PVC.

Ref. 6912978: con rejilla de acero inox.

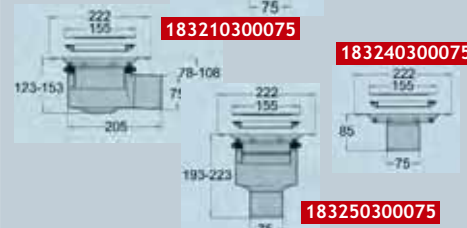
**Sumideros de acero inox, suelo obra**Salida horizontal, sifónico **183110300075**Salida vertical, sifónico **183150300075**Salida vertical, no sifónico **183140300032****183110300075****183150300075****Sumideros de acero inox, suelo vinílico**Salida horizontal, sifónico **183210300075**Salida vertical, sifónico **183250300075**Salida vertical, no sifónico **183240300075**

Rejilla de 5x5 cm.

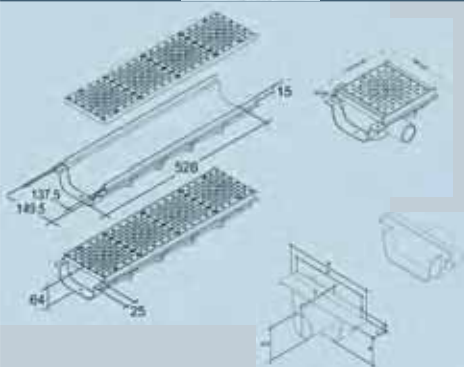
Calidades en acero inox AISI 304, acero inox AISI.

Estanqueidad asegurada a través de juntas de EPDM y juntas de nylon y nitrilo en entradas laterales.

Tests de presión según norma DIN 19599 pasados en fábrica.

**183210300075****183240300075****183250300075****Canaleta de PVC**Tramo largo 500x130x64mm **6929048**Tramo corto con desagüe 147,5x130x64mm **6929050**Pieza tapón y salida **6929036**

Canaleta con rejilla de altura reducida (alto 64 mm y ancho 130mm), fabricada en material estabilizado contra las radiaciones ultravioletas y el choque térmico. Color blanco.

**6929036****6929050****Canaletas de acero inoxidable**Canaleta para suelo de obra **183699**Canaleta para suelo vinílico **183689**

Rejilla ducha para canaleta de suelo de obra

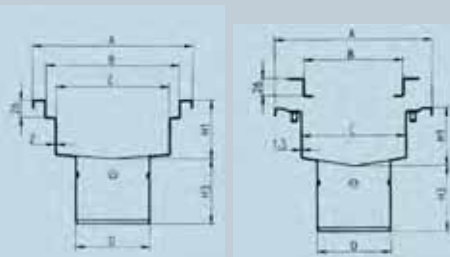
y vinílico **183697**

Canaletas y rejillas de acero inoxidable especial para suelo de obra o suelo vinílico.

Materiales: Acero inox austenítico, calidad AISI 304 y AISI 316L.

Posibilidades constructivas: para suelos de losetas, resinas o ligeros. Anchos estándar 100, 150, 200, 300, 400. Diferentes diám. de salida tanto vertical como horizontal.

Con o sin sifón

**183699****183689****183697**

11. Mamparas de ducha

Las personas con movilidad reducida que no pueden ducharse de forma independiente, necesitan poder ser ayudadas por asistentes desde el exterior de la zona de ducha. Las mamparas bajas que a continuación incluimos, ofrecen esta posibilidad proporcionando una mayor intimidad para el usuario y a su vez evitando que el agua salga en grandes cantidades de la zona de ducha y moje al asistente.

El polipropileno es un material altamente resistente y translúcido, mientras el cristal securizado ofrece el mejor acabado. A continuación les ofrecemos un amplio abanico de soluciones a medida tanto en polipropileno irrompible como en cristal securizado.

Mamparas bajas de polipropileno

2 paneles, cuadrada, 800x800mm **196821467**

2 paneles, cuadrada, 940x940mm **196821469**

2 paneles, cuadrada, 1040x1040mm **196821471**

2 paneles, cuadrada, 1240x1240mm **196821475**

2 paneles, rectangular, lzda, 1135x740mm **196821477**

2 paneles, rectangular, Dcha, 1135x740mm **196821479**

Mamparas bajas para permitir que el asistente ayude al usuario, abatibles hacia adentro y hacia afuera.

Características técnicas:

Fabricadas con perfiles de aluminio extruido blanco y paneles irrompibles de polipropileno de 4,5 mm de espesor.

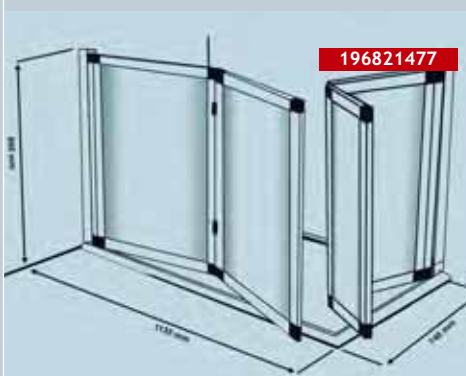
Con goma de neopreno en la parte inferior que incrementa la estanqueidad de las mamparas. No totalmente estancas.

Incorporan un perfil de fijación a la pared para nivelar las hojas y garantizar un ajuste perfecto.

Con cierre magnético en el extremo de cada hoja.

Paneles disponibles en gris o translúcido.

Acabado en aluminio lacado blanco y policarbonato.



Mamparas bajas de polipropileno a medida

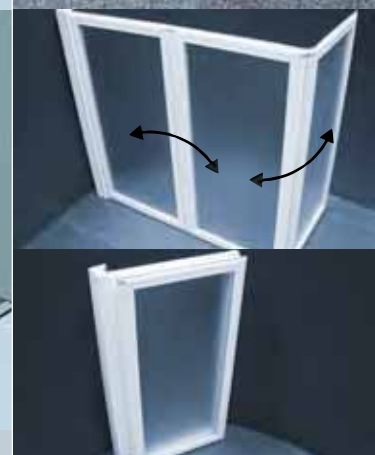
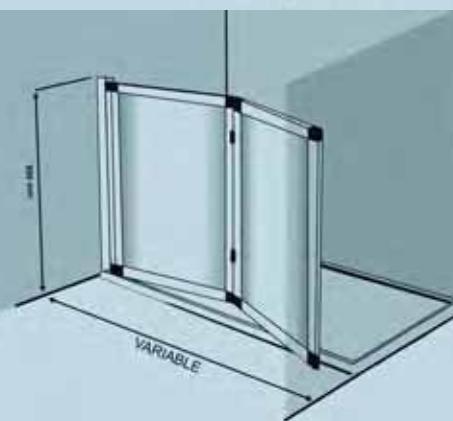
1 panel, hasta 1000mm **851000M**

1 panel, 1000 a 1500mm **851500M**

1 panel, 1500 a 2000mm **852000M**

Realizadas en aluminio lacado al horno blanco Ral 9010. Todos los elementos que la componen son resistentes al agua (perfiles de aluminio, herrajes y tornillería en acero inoxidable).

Se fabrican a medida, constando de hojas de librillo que al plegarse ocupan un mínimo espacio facilitando el acceso y la limpieza. Provistas de una goma rígida continua encarrilada en su perfil superior e inferior.



Mamparas bajas de cristal securizado a medida

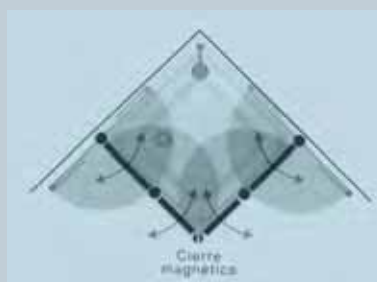
2 piezas, 600 a 700mm **184YW700**

2 piezas, 701 a 800mm **184YW800**

2 piezas, 801 a 900mm **184YW900**

2 piezas, 901 a 1000mm **184YW1000**

4 puertas replegables 180° con apertura hacia afuera y adentro de la ducha. Replegables a la pared izda y dcha. Entrada diagonal por el ángulo. Entrada mínimo 83 cm en un plato de ducha de 700 x 700mm. Cierre magnético en el ángulo con perfil tirador integrado. La medida total posee un margen de adaptación de +/- 10mm.



NOTA: Para grandes proyectos, consulte las opciones de fabricación a medida.

12. Sillas y asientos de ducha

Las personas con movilidad reducida suelen encontrar dificultades a la hora de ducharse y en muchos casos tienen que realizarlo forzosamente sentadas. La forma y diseño de estos asientos de ducha hace de la ducha una experiencia agradable, confortable y sin riesgo.

A continuación ofrecemos una gran variedad de sillas y asientos de duchas, los cuales **siempre se pueden abatir** para ofrecer más espacio al usuario en la ducha, con múltiples formas de **regulación de la altura**, **distintos tipos de materiales** y con **diferentes diseños**, que hacen más independiente y más fácil la vida de los usuarios y de los asistentes.

Sillas de ducha murales, regul. eléctrica

Altura regul., c/resp. y apoy., fondo 410mm **R7256xxx**

Idem, asiento abierto, fondo 410mm **R7258xxx**

Con motor eléctrico para regular altura 500mm y control remoto.

Silla de ducha abatible de aluminio anodizado de alta resistencia y asiento en espuma de poliuretano, material blando muy higiénico, sin poros y que reduce el contraste térmico en contacto con la piel.

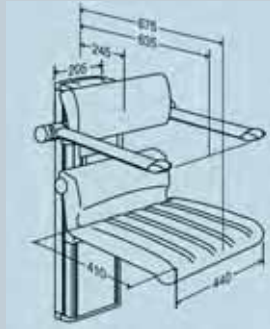
Con respaldo y apoyabrazos regulables en altura.

La altura de la silla puede ser regulada en incrementos de 500mm. Ideal para cuartos de aseo en los que se requiera una rápida regulación de altura para múltiples usuarios con diferentes necesidades.

Proyección: 675mm. Proyección abatida: 328mm. Resistencia de 150 Kg.

i Vea detalles completos de estas sillas en página 52.

i Vea instalación eléctrica en página 62.



i Idónea para Hoteles, Residencias geriátricas, Escuelas...

Sillas de ducha murales, regul. manual

Altura regul., c/resp. y apoy., fondo 410mm **R7166xxx**

Idem, asiento abierto, fondo 410mm **R7168xxx**

Con respaldo y apoyabrazos regulables en altura.

Mismos materiales que sillas de regulación eléctrica.

Cuando se instala a la altura recomendada (640 mm), la altura del asiento se puede regular de 370 a 620mm desde el suelo (o plato de ducha) hasta el borde superior del asiento.

Resistencia de 150 Kg.

FONDO 410 mm

Altura regulable, con respaldo, sin apoyab. **R7165xxx**

Altura regulable, c/resp., s/apoyab., abierta **R7167xxx**

Altura regulable, sin respaldo **R7142xxx**

Altura regulable, sin respaldo, abierta **R7143xxx**

(*) Montaje independiente carril y asiento

Carril vertical, largo 400 mm **R9914**

Sólo asiento sin carril vertical **R9700xxx**

Sólo asiento abierto sin carril vertical **R9701xxx**

Sólo respaldo sin carril vertical **R9600xxx**

Sólo respaldo c/apoyabrazos sin carril vertical **R9601xxx**

FONDO 310 mm

Altura regulable, con respaldo y apoyabrazos **R7151xxx**

Altura regulable, con respaldo, sin apoyabrazos **R7150xxx**

(*) Montaje independiente carril y asiento

Carril vertical, largo 400mm **R9914**

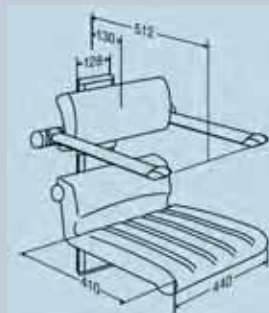
Sólo asiento sin carril vertical **R9705xxx**

Sólo respaldo sin carril vertical **R9605xxx**

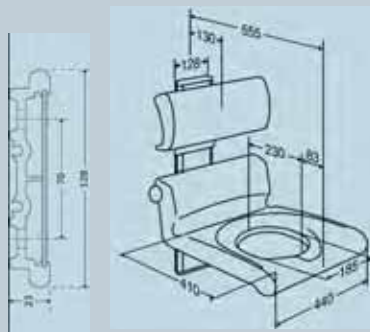
Sólo respaldo c/apoyabrazos sin carril vertical **R9606xxx**

(*): Sistema que posibilita el montaje independiente del carril (dos medidas, 400 y 600mm) y del asiento (y del resto de componentes) según las necesidades del usuario.

i Vea los colores a pie de pág. y cambie xxx por su código.



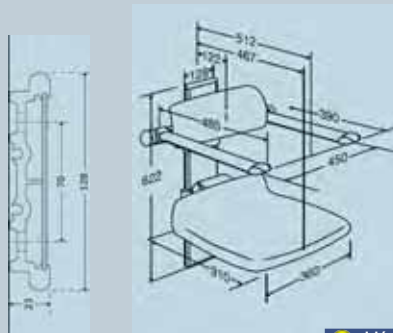
R7166xxx



R9914

R9600xxx

R9701xxx



R9914

R9606xxx

R9705xxx

i Idóneas para Hospitales y Centros de Recuperación de Minusválidos...

Asientos de ducha

Altura fija, fondo 310 mm **R7010xxx**

Respaldo para R7010 **R6010xxx**

Asientos abatibles de aluminio anodizado de alta resistencia y banqueta en espuma de poliuretano con corazón de tres capas, material blando muy higiénico, sin poros y que reduce los contrastes de frío en contacto con la piel.

R7010 y R6010: cuando se instala a la altura recomendada (500 mm), la altura del asiento será de 400 mm desde el suelo (o plato de ducha) hasta el borde superior del asiento. Proyección al abatir de 160 mm.

La resistencia es de 150 Kg para los dos modelos. Disponibles en los colores 000, 035, 108, 164 y 166.

i Vea los colores a pie de pág. y cambie xxx por su código.

Asientos de ducha abatibles 280mm

Asiento para montaje fijo **R5010xxx**

Asiento abatible, ajustable en altura 250mm **R5140xxx**

(*) Montaje independiente carril y asiento

Carril vertical para asiento ducha, largo 400 mm **R9914**

Asiento abatible, ajustable en altura,

sin carril vertical **R9500xxx**

Asientos de ducha abatibles 320mm

Asiento para montaje fijo, abatible **R5015xxx**

Asiento abatible, ajustable en altura 250mm **R5145xxx**

(*) Montaje independiente carril y asiento

Carril vertical para asiento ducha, largo 400 mm **R9914**

Asiento abatible, ajustable en altura,

sin carril vertical **R9505xxx**

(*): Sistema que posibilita el montaje independiente del carril (dos medidas, 400 y 600mm) y del asiento según las necesidades del usuario. Así se posibilita la instalación de un carril vertical en cada cuarto de aseo y la adquisición de un número menor de asientos que se quitan y se ponen en cada cuarto en función de las necesidades del usuario (hoteles, residencias geriátricas, escuelas...)

Materiales: Asientos abatibles de aluminio anodizado de alta resistencia y banqueta en Duroplast, material plástico muy higiénico, sin poros y antiarañazos.

Aguante: La resistencia es de 135 Kg para todos los modelos.

Fondo del asiento: Los asientos con mayor fondo están recomendados para personas adultas de mayor volumen, mientras que los de fondo 280 mm se idearon para usuarios de talla mediana.

Altura regulable o fija: Los asientos de altura regulable manualmente son ideales para configuraciones de múltiples usuarios con diferentes necesidades. Cada usuario puede regular la altura del asiento a su gusto, con una sola mano.

Los asientos de altura fija se recomiendan en cuartos de aseo para un único usuario o en cuartos de aseo con requerimientos antivandálicos especiales.

Abatibilidad: La abatibilidad hace que el asiento quede totalmente plegado con el consecuente ahorro de espacio y mayor posibilidades de movilidad tanto para usuarios como para asistentes.

Montaje R5010 y R5015: cuando se instalan a la altura recomendada (470 mm), la altura del asiento será de 440 mm desde el suelo (o plato de ducha) hasta el borde superior del asiento. Proyección al abatir de 95 mm.

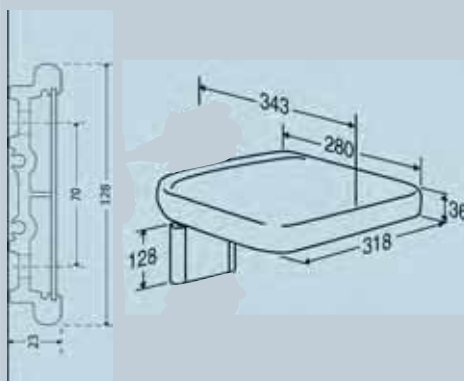
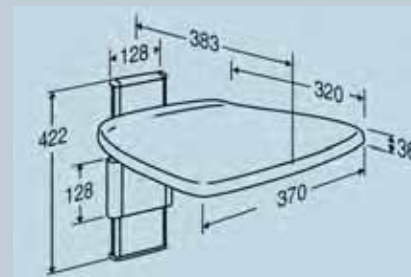
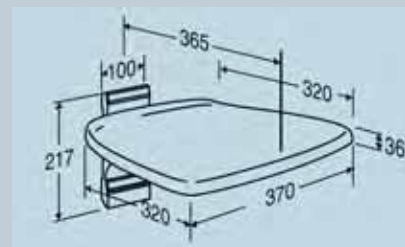
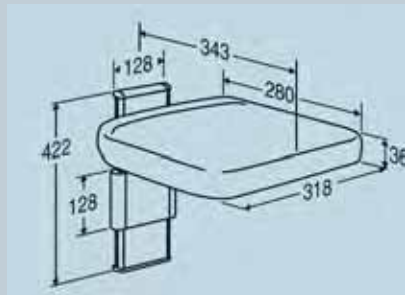
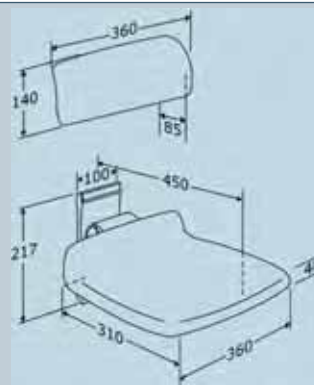
Montaje R5140 y R5145: cuando se instalan a la altura recomendada (535 mm), la altura del asiento se puede regular de 370 a 620mm desde el suelo (o plato de ducha) hasta el borde superior del asiento.

Proyección al abatir de 115 mm.

Colores: Disponibles en los colores 000, 035, 108, 013, 052, 237 y 273.

i Vea más detalles y características en páginas 54 a 59.

i Vea los colores a pie de pág. y cambie xxx por su código.



R6010xxx



R7010xxx



R5140xxx



R5015xxx



R5145xxx



R9914

R9500xxx

i Idónea para cuartos de aseo públicos con requerimientos antivandálicos.

i NOTA: Las sillas y asientos con carril vertical no incluyen tornillos ni tacos. Vea pág. 37 para tornillería para carriles.

000 Blanco	166 Turquesa	052 Manhattan
035 Rojo RAL3003	237 Calypso	
108 Azul oscuro RAL5011	273 Pergamon	
164 Gris	013 Beige Bahama	

aquacontrol

Tel: 916702047 - Fax: 916669357
comercial@aquacontrol.es - www.aquacontrol.es

Asientos de ducha de acero recubierto nylon

Asiento mural abatible **R1600000**

Asiento mural abatible abierto **R1601000**

Asientos de ducha murales abatibles, chasis de acero recubierto de nylon blanco y asiento fabricado en ABS gris, con tornillos y tacos de sujeción.

Asiento mural abatible con pata **R1602000**

Asiento mural abat. abierto con pata **R1603000**

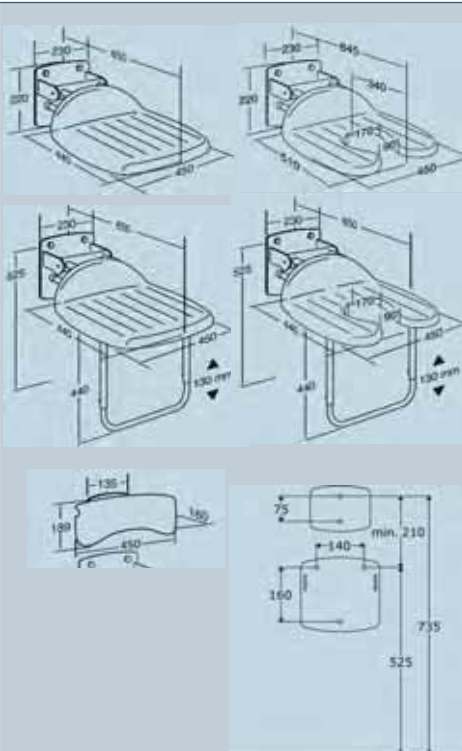
Similares características que los anteriores, pero con pata de soporte.

Respaldo para asientos murales **R1651000**

Respaldo individual en ABS gris para asientos de ducha murales abatibles fabricados en acero recubierto de nylon.

i Vea los platos y suelos de ducha a partir de pág. 106

i Vea mamparas de ducha en pág. 111



R1651000



R1600000



R1651000



R1601000

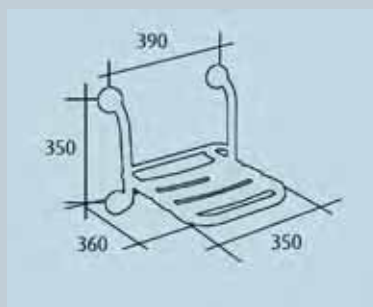


Asientos de ducha de acero pintado de epoxy o nylon

Asiento mural abatible, recubierto epoxy **1660038E**

Asiento mural abatible, recubierto nylon **1660038N**

Asientos de ducha murales abatibles, chasis de acero pintado de epoxy blanco o nylon, lamas del asiento en nylon para mayor comodidad del usuario, con embellecedor cubretornillos incluido. Ø30 mm.



Asiento mural abatible con respaldo, epoxy **1660051E**

Asiento mural abatible con respaldo, nylon **1660051N**

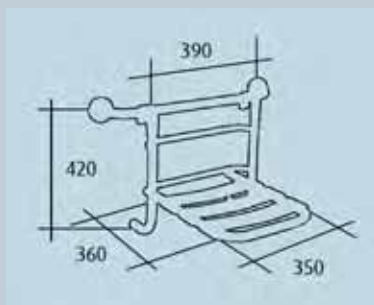
Similar al modelo anterior, pero con respaldo completo con lamas en nylon para mayor comodidad.



Asiento mural abatible y desplazable, epoxy **1660039E**

Asiento mural abatible y desplazable, nylon **1660039N**

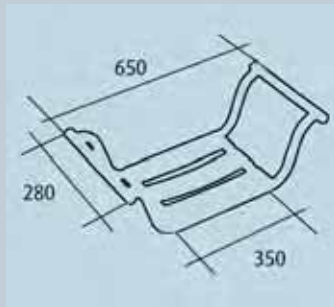
Similar a los modelos anteriores, pero con sujeciones para ser colgado de un asidero recto. Se puede quitar y poner en función de las necesidades del usuario y de su asistente.



i Vea los asideros de acero y epoxy a partir de pág. 95

VII. Soluciones Aquacontrol: **Ámbito de ducha**Asiento para bañera, recubierto epoxy **1660040E**Asiento para bañera, recubierto nylon **1660040N**

Asiento fijo para colocar en la bañera. Chasis de acero inoxidable en acero recubierto de epoxy o nylon, lamas del asiento en nylon para mayor comodidad del usuario. Ø30mm.

Asiento para bañera con respaldo, nylon **1660031E**Asiento para bañera con respaldo, epoxy **1660031N**

Similar al modelo anterior, pero con respaldo con lamas en nylon para mayor comodidad.

**Asientos de ducha de acero inoxidable**Asiento mural abatible con apoyo **13930410**

Asiento de ducha mural abatible con cuerpo de acero inoxidable AISI 304. Con apoyo a suelo, altura de instalación recomendada 460 mm.

Ancho 420 x fondo 410mm.

Asiento mural abatible **78524**

Asiento abatible con chasis en aluminio, soportes de sujeción a la pared en plástico y con patas regulables en altura. Asiento ergonómico en forma de "U", abierto por delante.

Asiento mural abatible **78538**Asiento mural abatible, con patas **78538D**

Fabricado sólidamente en acero inoxidable con recubrimiento en epoxy en color blanco. Asiento de plástico de forma cóncava con desagüe y asideras integradas para mayor sensación de seguridad.

Disponibles con patas regulables.

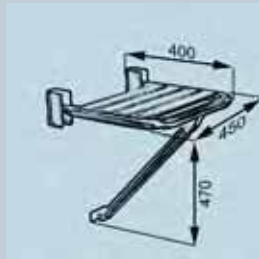
Se fija a la pared a través de una placa de 150 x 370 mm.

Medidas del asiento: 300 x 500mm.

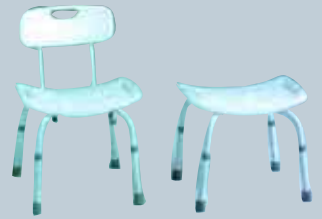


Asiento mural abatible acabado inox 342400

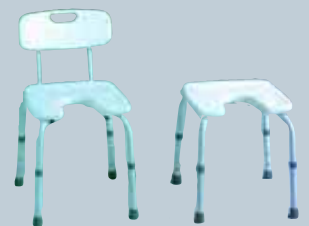
Asiento de ducha con chasis y lamas en en acero inoxidable, con apoyo extra a pared.

**Sillas de ducha portátiles****Altura regulable, con respaldo 78537A****Altura regulable, sin respaldo 78537AS**

Sillas de aluminio de altura regulable por medio de patas extensibles provistas de conteras de caucho para mayor estabilidad. Asiento completo y respaldo de plástico.

**Altura regulable, abierto, con respaldo 78537C****Altura regulable, abierto, sin respaldo 78537CS**

Sillas de aluminio de altura regulable por medio de patas extensibles provistas de conteras de caucho para mayor estabilidad. Asiento completo y respaldo de plástico. El asiento tiene desagües y asideras integradas para mejorar la higiene y la seguridad.

**Silla completa con ruedas 78545C**

Sólida silla de ducha con bastidor metálico plastificado. Incorpora 4 ruedas de 125mm dotadas de freno en las ruedas posteriores para su inmovilización completa.

La altura desde el asiento hasta el suelo es de 470mm y el ancho total es de 560mm.

Color blanco.

**Silla completa con ruedas e inodoro****incorporado 783350**

Silla de ducha completa totalmente inoxidable, con ruedas de Ø125mm.

Incluye asiento y respaldo ergonómicos, reposabrazos abatibles, inodoro. Incluye cubeta con tapa y asa de fácil limpieza y además se puede colocar sobre el inodoro directamente. La resistencia es de 100 kg.



13. Grifería de ducha

La grifería de ducha para personas con movilidad reducida debe ser fácil de utilizar y accionar ya que muchas de estas personas carecen o tienen poca fuerza en sus manos y con sistema antiescaldamiento que protegen la piel contra quemaduras.

En esta sección encontrará una de las gamas más completas de grifería de ducha para cuartos de baño accesibles y públicos. **Grifos monomando con maneta gerontológica**, **mezcladores termostáticos** con tope de seguridad, **grifería electrónica** de activación por presencia o **válvulas mezcladoras termostáticas** que evitan la proliferación de legionella y protegen contra el escaldamiento en los baños.

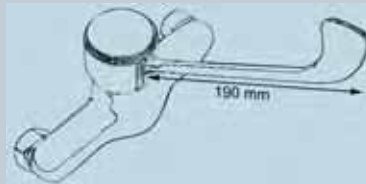
Mezcladores monomando

Grifo ducha con maneta gerontológica **151CR64047M**

Grifo ducha/baño con maneta gerontológica **151CR64039M**

Grifos monomando cromados con cartucho de discos cerámicos y maneta gerontológica extralarga de fácil accionamiento. Aireador en modelo ducha/baño.

Con tope de seguridad antiescaldamiento.



151CR64047M

Mezcladores termostáticos

Mezclador termostático **RT640**

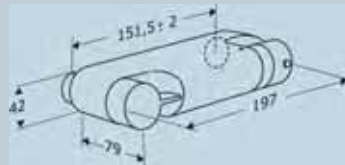
Mezclador termostático con mandos adaptados **RT641**

Grifos mezcladores termostáticos de ducha con manetas fáciles de ver y de manejar gracias a su diseño ergonómico y a sus colores distintivos.

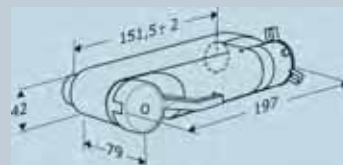
Las manetas largas del modelo RT641 están fabricados en plástico translúcido y permiten accionar y regular el grifo cómodamente.

Ambos modelos incluyen el sistema antiescaldamiento con tope de seguridad para evitar las quemaduras.

El cuerpo del grifo recubierto de plástico ABS cromado para aislar del calor y ofrecer para mayor seguridad contra quemaduras.



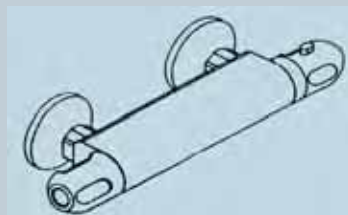
RT640



RT641

Mezclador termostático **160HITTIDUCR**

Mezclador termostático con tope de seguridad en el agua caliente para evitar el escaldamiento.



Válvula de ducha temporizada mezcladora adosada

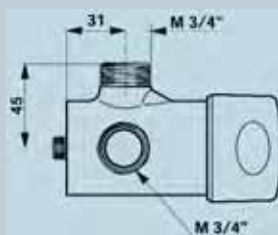
Mezcladora adosada **3179000CW**

Válvula mezcladora de ducha para adosar a pared (adosada), M3/4", sin llaves ni codos de conexión, latón cromado.

La temporización es de -30 segundos.

Cómoda regulación de la temperatura girando a derechas o izquierdas y fácil accionamiento a través de una única pulsación.

i Para codos y llaves, por favor consulten



3179000CW



Conjuntos de ducha con válvula temporizada mezcladora adosada

Conjunto con rociador mural

fijo antivandálico **31790FRE**

Conjunto con rociador mural con rótula

orientable (necesario cabezal) **31790RRE**

Conjuntos de ducha murales adosados en latón cromado que constan de:

- Válvula temporizada mezcladora adosada Ref. 3179000CW de 3/4", temporización -30s.
- Tubo adosado con quebranto y 2 abrazaderas.
- 2 llaves de escuadra 31836020 M1/2" x H 3/4" regulables, entre ejes 150 mm.

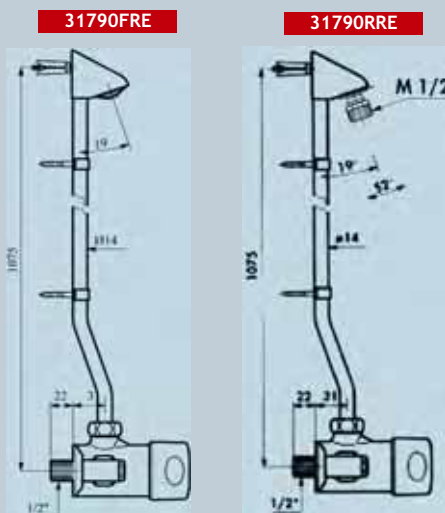
31790FRE:

- Rociador mural fijo antivandálico, cabezal con 5 círculos rociadores.

31790RRE:

- Rociador mural con rótula orientable sin cabezal.

i Vea cabezales para rociador con rótula orientable a pie de pág.



31790FRE

Válvulas de ducha temporizadas mezcladoras empotradas

Con escudo acero inox 160x160mm **31790425CW**

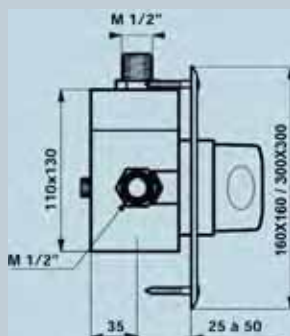
Con escudo acero inox 300x300mm **31790327CW**

Válvula de ducha para empotrar, tres racores M1/2", latón cromado, con escudo embellecedor en acero inoxidable en dos tamaños.

La temporización es de -30 segundos.

Cómoda regulación de la temperatura girando a derechas o izquierdas y fácil accionamiento a través de una única pulsación.

i Vea rociadores y cabezales a pie de pág.

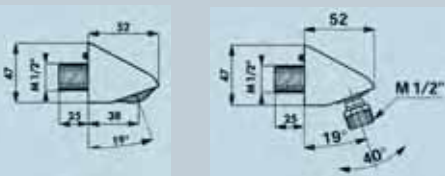


Rociadores de ducha para válvulas de ducha empotradas

Rociador mural fijo antivandálico,

con 5 círculos rociadores **3164000**

Rociador con rótula M1/2" **31646000**



3164000

31646000



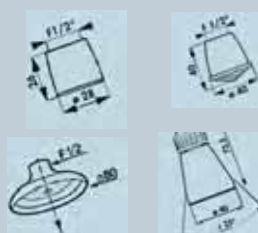
Cabezales para rociador Ref. 31646000

Cabezal suspendido, 3 círculos, Ø28, H1/2" **3188CH3**

Cabezal suspendido, 5 círculos, Ø40, H1/2" **3188CH5**

Cabezal de techo, Ø80mm, H1/2" **31715000**

Cabezal anticalcáreo gimnasios, Ø46mm, H1/2" **31711000**



3188CH3

3188CH5

31715000

31711000

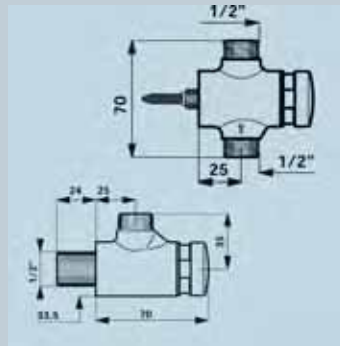
Válvulas de ducha un agua temporizadas adosadas

Adosada, entrada y salida vertical **3187215**

Adosada, entrada horizontal, salida vertical **3177215**

Válvulas de un agua temporizadas para adosar a pared (vistas), M 1/2", con llave automática, latón cromado. La temporización es de -25 segundos.

Cómodo accionamiento a través de una única pulsación y todas las ventajas de ahorro de agua de una grifería temporizada.



Conjuntos de ducha con válvulas un agua temporizadas adosadas

Conjunto con rociador mural fijo antivandálico **31870780**

Conjunto con rociador mural

con rótula orientable (necesario cabezal) **31870875**

Conjuntos de ducha murales adosados, en latón cromado, que constan de:

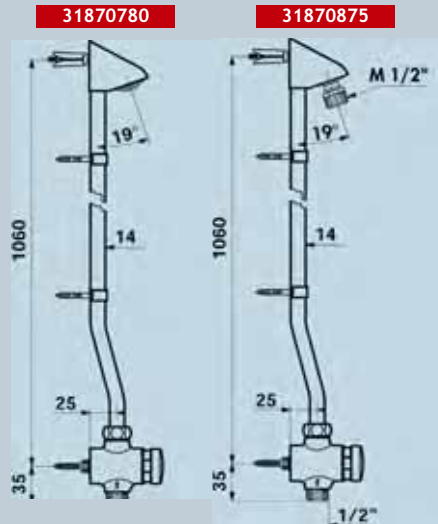
- Válvula un agua temporizada adosada, temporización de -25s., conexión por abajo M1/2.
- Tubo adosado con quebranto y 2 abrazaderas.
- Llave automática temporizada.

31870780:

- Rociador mural fijo antivandálico, cabezal con 5 círculos rociadores.

31870875:

- Rociador mural con rótula orientable sin cabezal.



31870780

i Vea cabezales para rociador con rótula en pág anterior

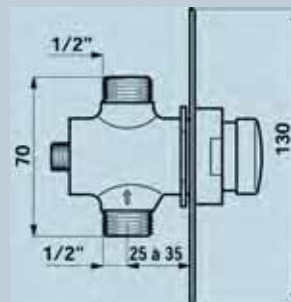
Válvula de ducha un agua temporizada empotrada

Empotrada, entrada y salida vertical **3166215**

Válvula de ducha de un agua temporizada para empotrar, M 1/2", con llave automática, latón cromado y escudo inox. La temporización es de -25 segundos.

El escudo es de acero inoxidable pulido, Ø130mm. El empotramiento es regulable en profundidad 10mm e incluye una junta de estanqueidad y tuerca de apriete.

Cómodo accionamiento a través de una única pulsación y todas las ventajas de ahorro de agua y seguridad de una grifería temporizada.



i Vea rociadores y cabezales en pág anterior

Duchas individuales electrónicas

Con detector transmuro (muro 150mm) **31452150**

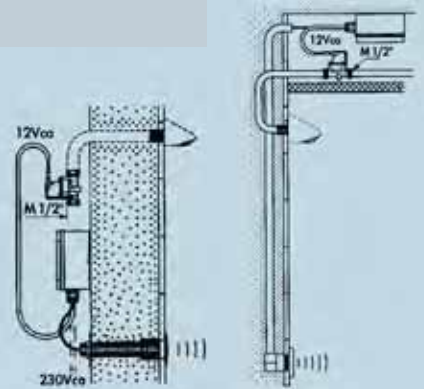
Con detector empotrado **31452565**

Con detector empotrado, caja y escudo **31452365**

Sistemas electrónicos de ducha basados en detección de presencia por infrarrojos, con 2 funcionamientos:

- Automático: detección y puesta en marcha a 60 cm y desactivación 2 segundos después de la retirada del usuario.
- Temporizado: puesta en marcha y desactivación por aproximación de la mano a 10 cm (temporización regulable de 10 a 60 seg).

Incluyen detector de presencia, módulo electrónico con electroválvula de 1/2", transformador de 230/12V. Mód. 31452365 con escudo embellecedor de 300x300mm.



31452150

31452565



i Vea rociadores y cabezales en pág anterior

Válvulas mezcladoras termostáticas

Válvula Aquacon PREMIX, medida 3/4" **31730002**

Válvula Aquacon PREMIX, medida 1" **31730003**

Válvula Aquacon PREMIX, medida 1 1/4" **31730004**

Válvula Aquacon PREMIX, medida 1 1/2" **31730005**

3 llaves, cromo, 2 azul+1 rojo, H3/4"-H3/4" **31730802.2P**

3 llaves, cromo, 2 azul+1 rojo, H3/4"-H1" **31730803.2P**

3 llaves, cromo, 2 azul+1 rojo, H1-H1 1/4" **31730804.2P**

Imprescindible uso con llaves de escuadra referenciadas.

COMFORT:

Las válvulas mezcladoras AQUACON PREMIX garantizan la estabilidad de la temperatura, independientemente de las variaciones de la presión, caudal y temperatura en el agua fría y caliente. La reacción de la válvula es instantánea a esta variación.

CARACTERÍSTICAS GENERALES:

Las válvulas mezcladoras termostáticas AQUACON PREMIX, son adecuadas tanto para instalaciones individuales como colectivas, garantizando el suministro de agua premezclada a una temperatura constante, previamente seleccionada independiente de los cambios de presión, caudal y temperatura en el agua fría y caliente. Pueden alimentar simultáneamente a un gran número de lavabos y duchas. Innovadoras, se basan en la tecnología AQUACON PREMIX (cápsula automotriz termo-reactiva), cuyo funcionamiento y ventajas son incuestionables en comparación con las otras tecnologías existentes (bimetal, doble mando, etc.).

Incorporan una cápsula de cera, cuerpo de bronce cromado con tope de temperatura máxima y sistema antiescaldamientos, y con válvulas de retención accesibles desde el exterior, sin desmontaje del mecanismo. Cada tamaño está disponible en 2 medidas para sustituir los principales modelos existentes en el mercado (recambio estándar).

Recomendadas para premezclar el agua de grifos temporizados y electrónicos de ducha y lavabo.

CARACTERÍSTICAS TÉCNICAS:

- Pre-regulada a 40°C (modificable por el instalador).
- Gama de regulación agua mezclada (AM) de 35° a 50°C.
- Desbloqueo posible para obtener una gama de 20° a 50°C.
 - Temperatura máxima de 85°C.
- Bloqueo de la temperatura (p.e., constante a 42°C).
 - Diferencial de AC/AM de 5°C mínimo.
- Presiones mín/max: 1 a 10 bar (recomendado 1 a 5 bar).
- Diferencia de presión entre las tomas: 3 bar máximo, recomendado 1 bar.

El número de duchas para cada modelo es meramente orientativo. Consulte para estudio personalizado de su proyecto.

SEGURIDAD ANTIESCALDAMIENTO:

Mecanismo automático de máxima seguridad que garantiza un corte inmediato del agua caliente en caso de interrupción del agua fría.

Limitación de la temperatura, un tope regulable permite limitar la temperatura máxima del agua mezclada de salida. Esta temperatura está pre-regulada de fábrica a 40° C. El instalador puede variar el tope de seguridad.

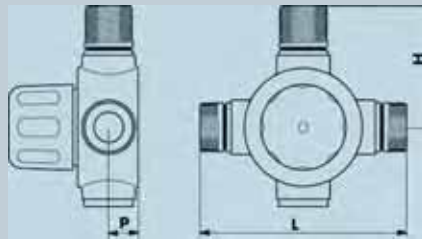
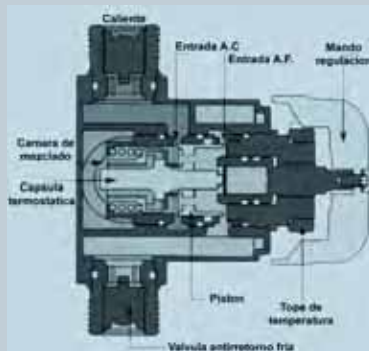
Con este mecanismo AQUACON PREMIX elimina todo riesgo de quemaduras.

SOLUCIÓN ANTIBACTERIANA LEGIONELLA:

Las bacterias de la legionella encuentran un medio favorable para su proliferación entre 23 y 47° C. No proliferan por encima de los 50° C. y son destruidas por encima de los 60° C. Los medios de lucha preventivos, que son el choque térmico a más de 70° C. o la cloración son inciertos, molestos y peligrosos.

Las medidas preventivas se indican en artículo 7 del REAL DECRETO 909/2001 francés. El artículo 3º dice textualmente: la temperatura del agua en el circuito de agua caliente no ha de ser inferior a 50° C. en el punto más alejado del circuito ó en la tubería de retorno al acumulador.

i Vea las llaves de escuadra requeridas en pág. siguiente.



> Cuadro de medidas en mm

Referencia	L	H	P
31730002	118	60	18
31730003	160	80	23
31730004	178	88	26
31730005	196	98	33

> Guía de selección rápida

Referencia de válvula	Medidas	Caudal recomend.	Caudal a 3 Bar	Número de grifos	Coefficiente de simultaneidad	Número de grifos	Coefficiente de simultaneidad
31730002	3/4"	10-45	55	6	1	4	1
31730003	1"	20-70	90	11	1	16	0,4
31730004	1 1/4"	30-110	140	25	0,5 a 0,7	50	0,2
31730005	1 1/2"	40-150	190	40	0,4 a 0,6	68	0,42

↓
Uso simultáneo alto:
 estadios, piscinas, escuelas, campings...
 Lavabos y duchas temporizadas: 8lt/min

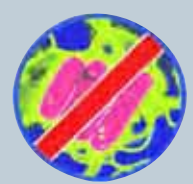
↓
Uso simultáneo normal:
 hospitales, hoteles, oficinas, residencias... Lavabos, vertederos, duchas y bidés: 12lt/min. Bañeras: 0lt/min. Medio: 14lt/min.



Antiescaldamiento



Termostáticas



Solución contra la legionella

> Solución antibacteriana



i La instalación de la izquierda permitirá que el agua alcance una temperatura de 70° C. Para ello se recomienda:

- Producción de ACS a 65° C. ± 5.
- Bucle primario de ACS a 60° C. ± 5.
- Bucle secundario de agua mezclada a 50° C. ± 2.
- Una o varias mezcladoras termostáticas PREMIX

En los puntos de utilización se recomienda la instalación de válvulas mezcladoras individuales (temporizadas, electrónicas o monomandos) con tope de temperatura máxima, regulado entre 42° C. y 50° C. (seguridad antiescaldamiento).

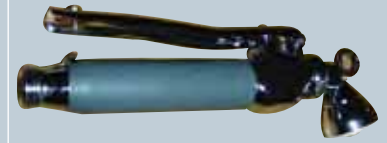
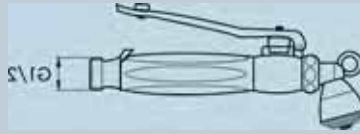
Teleduchas

Teleducha manual adaptada **56130640**

Teleducha manual con palanca de accionamiento para duchas asistidas de minusválidos y de personas mayores, M1/2", con 5 círculos rociadores.

Ideal para ser utilizada con una sola mano ya que permite la apertura y cierre de la misma presionando la palanca.

Nota: no dejarla permanente expuesta a la presión de la red.



i Vea grifos de ducha en pág. 117

Teleducha y flexo 2000mm

Chorro normal **RT610**

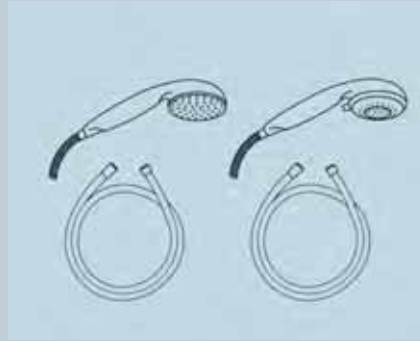
Chorro triple **RT611**

Teleduchas con mango curvado y con un perfecto reparto de pesos entre la cabeza y la base, ideal para ser empleado por personas con poca fuerza en las manos. Con anillo de regulación para cambio de chorro y rociador de silicona para evitar la adherencia de cal. Soporte no incluido.

Flexo de ducha largo (2000mm) y juntas giratorias para facilitar al máximo la maniobrabilidad.

Peso RT610: 155 gr. / Peso RT611: 170 gr.

i Vea grifos de ducha en pág. 117



Conjunto teleducha, barra y flexo **42D200B035**

Conjunto de ducha completo compuesto por teleducha con sistema de autolimpieza y chorro normal, barra de ducha en latón cromado y sujeciones en ABS cromado, soporte regulable deslizante en ABS cromado, y flexo de latón con doble grapado y juntas giratorias para facilitar al máximo la maniobrabilidad.

Una solución sencilla y completa que cubre las necesidades de cualquier usuario.



i Vea grifos de ducha en pág. 117

Soporte para teleducha

Soporte para teleducha, colocación en asidero

vertical **RT600xxx**

Adaptada para ser empleada con una o ambas manos sin necesidad de gran esfuerzo. Angulo regulable con sistema de click.

Montado sobre asidero vertical de Ø32 o Ø33, el soporte para teleducha se adapta tanto para usuarios sentados como de pie. Recomendado para asideros Ø 33mm, refs. RT104, RT118/119, RT136/138.

i Vea los colores a pie de pág. y cambie xxx por su código.

i Vea asideros verticales en pág. 88 y 89



- 000 Blanco
- 035 Rojo RAL3003
- 108 Azul oscuro RAL5011

- 164 Gris
- 166 Turquesa

