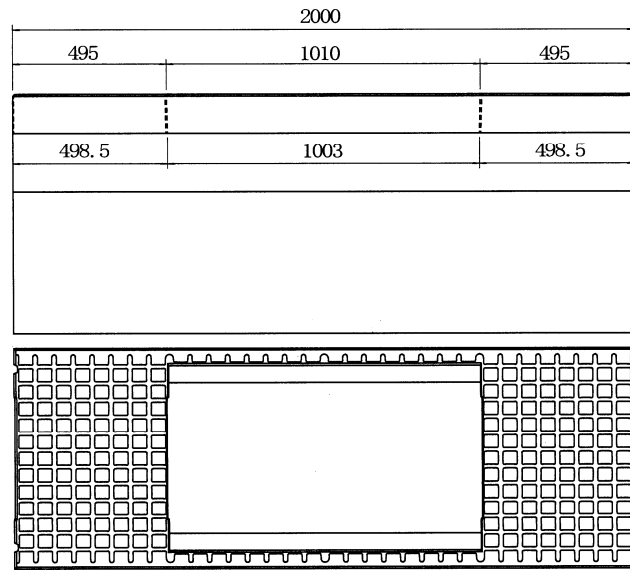
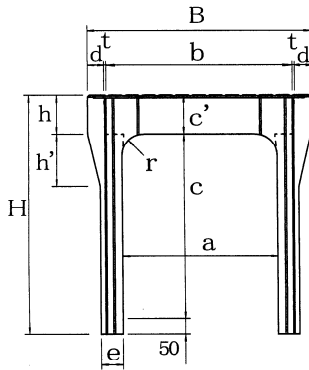


# サポートV S側溝 L-2000

◎本体  
規格図

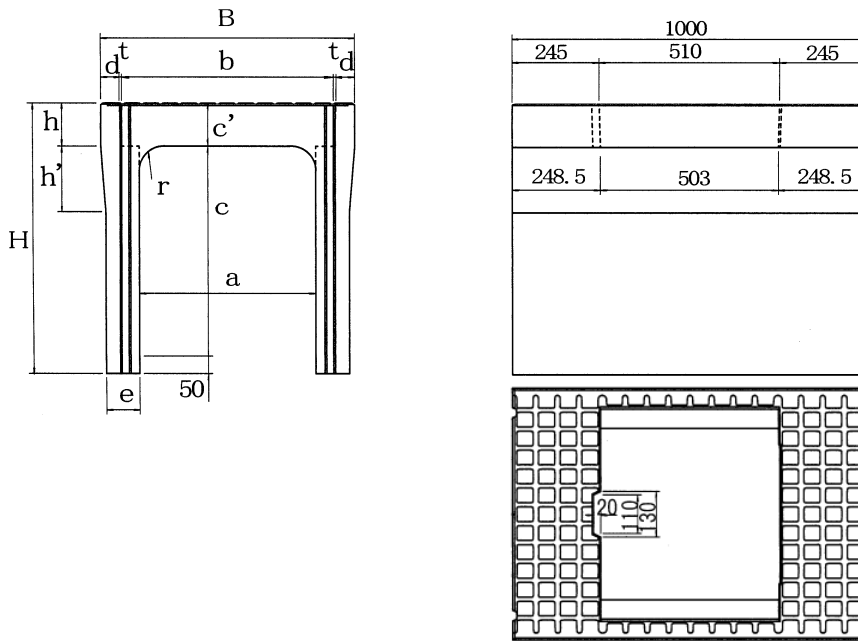


寸法・質量

呼び名	参考質量 (kg)	寸法 (mm)											
		B	H	a	c	c'	e	h	h'	r	d	t	b
300 × 300	328	500	445	300	300	95	50	95	100	40	44	6	400
300 × 400	406		545		400		55		150				
300 × 500	459		645		500		60		160				
300 × 600	569		745		600		65		180				
300 × 700	631		845		700		85		180				
300 × 800	843		945		800		85		180				
300 × 900	924		1045		900		85		180				
300 × 1000	1006		1145		1000		85		180				
300 × 1100	1087		1245		1100		85		180				
400 × 400	464		610		560		400		400				
400 × 500	542	660		500	60	160							
400 × 600	600	760		600	70	170							
400 × 700	723	860		700	70	170							
400 × 800	791	960		800	90	190							
400 × 900	1025	1060		900	90	190							
400 × 1000	1112	1160		1000	90	190							
400 × 1100	1198	1260		1100	90	190							
400 × 1200	1285	1360		1200	90	190							
500 × 400	589	720		575	500	400		125	70	125	170	70	53
500 × 500	656		675	500		70	170						
500 × 600	723		775	600		70	170						
500 × 700	790		875	700		95	190						
500 × 800	857		975	800		95	190						
500 × 900	1133		1075	900		95	190						
500 × 1000	1224		1175	1000		95	190						
500 × 1100	1316		1275	1100		95	190						
500 × 1200	1407		1375	1200		95	190						
500 × 1300	1498		1475	1300		95	190						
500 × 1400	1589	1575	1400	95	190								
600 × 500	757	830	690	600	500	140	75	140	180	90	58	7	700
600 × 600	829		790		600		75		180				
600 × 700	901		890		700		75		180				
600 × 800	973		990		800		100		200				
600 × 900	1045		1090		900		100		200				
600 × 1000	1348		1190		1000		100		200				
600 × 1100	1444		1290		1100		100		200				
600 × 1200	1540		1390		1200		100		200				
600 × 1300	1636		1490		1300		100		200				
600 × 1400	1732		1590		1400		100		200				
600 × 1500	1828	1690	1500	100	200								

# サポートV S側溝 L-1000

◎本体  
規格図

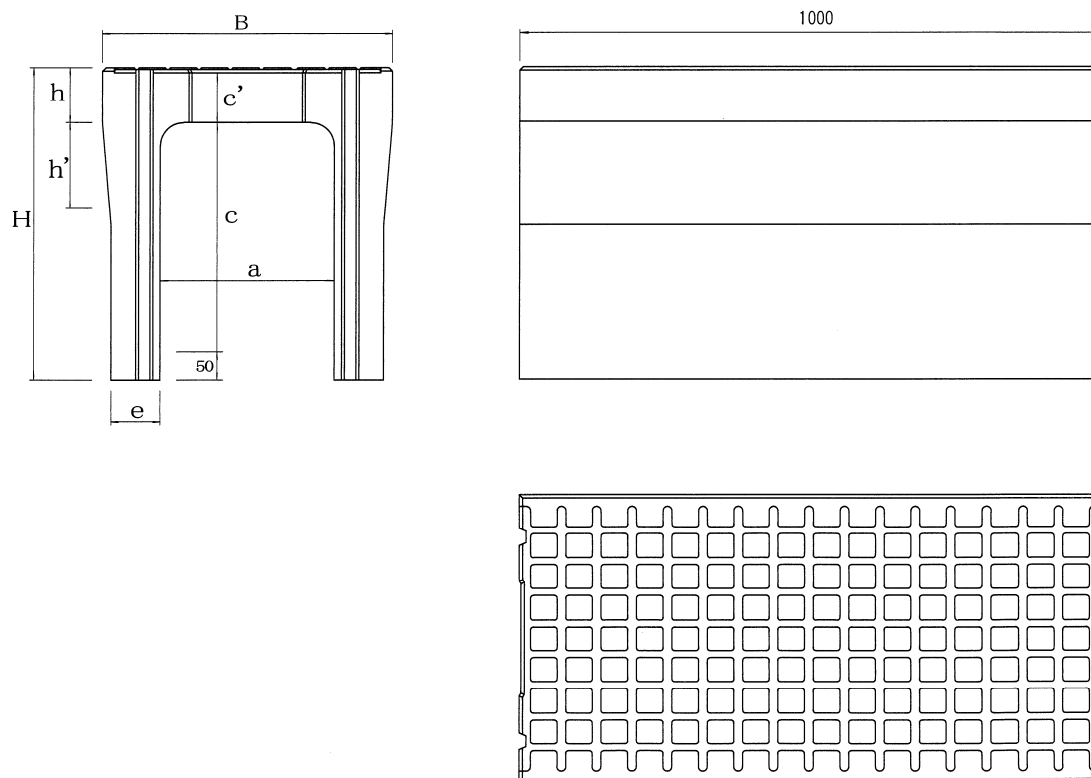


寸法・質量

呼び名	参考質量 (kg)	寸法 (mm)											
		B	H	a	c	c'	e	h	h'	r	d	t	b
300 × 300	217	500	445	300	300	95	85	95	180	40	44	6	400
300 × 400	258		545		400								
300 × 500	298		645		500								
300 × 600	339		745		600								
300 × 700	380		845		700								
300 × 800	421		945		800								
300 × 900	462		1045		900								
300 × 1000	502		1145		1000								
300 × 1100	543		1245		1100								
400 × 400	296		610		560								
400 × 500	339	660		500									
400 × 600	382	760		600									
400 × 700	426	860		700									
400 × 800	469	960		800									
400 × 900	512	1060		900									
400 × 1000	555	1160		1000									
400 × 1100	598	1260		1100									
400 × 1200	642	1360		1200									
500 × 400	337	720		575	500	400	125	95	125	190	70	53	7
500 × 500	383		675	500									
500 × 600	429		775	600									
500 × 700	474		875	700									
500 × 800	520		975	800									
500 × 900	566		1075	900									
500 × 1000	611		1175	1000									
500 × 1100	657		1275	1100									
500 × 1200	702		1375	1200									
500 × 1300	748		1475	1300									
500 × 1400	794	1575	1400										
600 × 500	433	830	690	600	500	140	100	140	200	90	58	7	700
600 × 600	481		790		600								
600 × 700	529		890		700								
600 × 800	577		990		800								
600 × 900	625		1090		900								
600 × 1000	673		1190		1000								
600 × 1100	721		1290		1100								
600 × 1200	769		1390		1200								
600 × 1300	817		1490		1300								
600 × 1400	865		1590		1400								
600 × 1500	913	1690	1500										

# サポートV S側溝 L-1m(蓋なし)

規格図

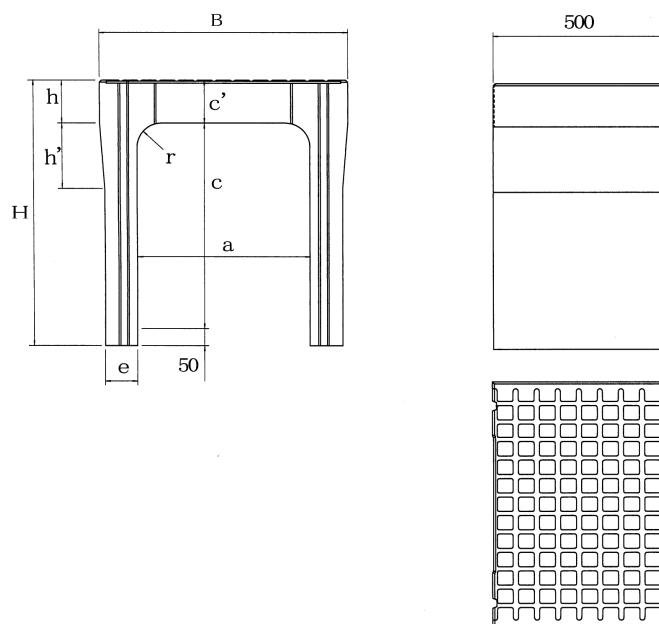


寸法・質量・配筋

呼び名	参考質量 (kg)	寸法 (mm)								
		B	H	a	c	c'	e	h	h'	r
300 × 300	265	500	445	300	300	95	85	95	180	40
300 × 400	306		545		400					
300 × 500	347		645		500					
300 × 600	387		745		600					
300 × 700	428		845		700					
300 × 800	469		945		800					
300 × 900	510		1045		900					
300 × 1000	551		1145		1000					
300 × 1100	591		1245		1100					
400 × 400	366		610		560					
400 × 500	409	660		500						
400 × 600	452	760		600						
400 × 700	496	860		700						
400 × 800	539	960		800						
400 × 900	582	1060		900						
400 × 1000	625	1160		1000						
400 × 1100	668	1260		1100						
400 × 1200	712	1360		1200						

# サポートV S側溝 L-500

◎本体  
規格図

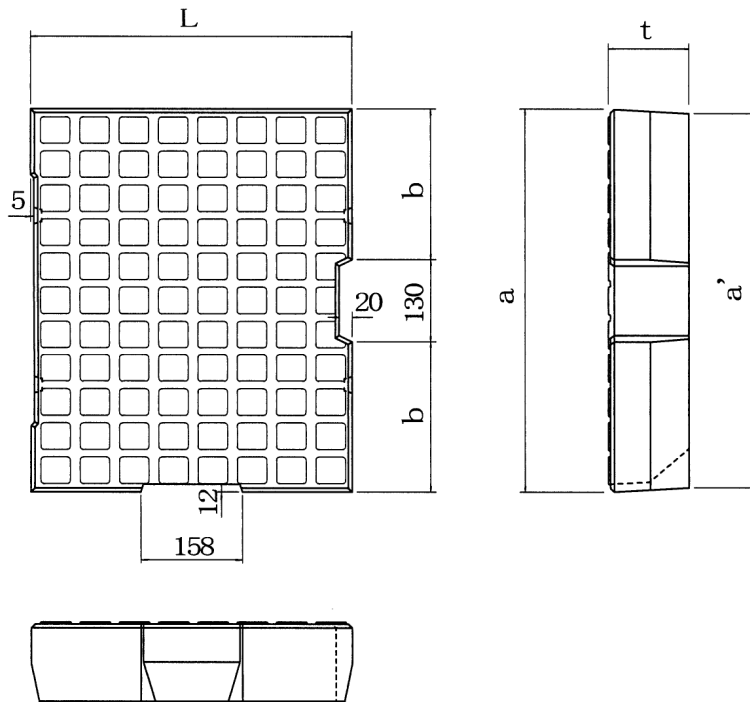


寸法・質量

呼び名	参考質量 (kg)	寸法 (mm)								
		B	H	a	c	c'	e	h	h'	r
300 × 300	132	500	445	300	300	95	85	95	180	40
300 × 400	153		545		400					
300 × 500	173		645		500					
300 × 600	194		745		600					
300 × 700	214		845		700					
300 × 800	234		945		800					
300 × 900	255		1045		900					
300 × 1000	275		1145		1000					
300 × 1100	296		1245		1100					
400 × 400	182		610		560					
400 × 500	205	660		500						
400 × 600	226	760		600						
400 × 700	248	860		700						
400 × 800	269	960		800						
400 × 900	291	1060		900						
400 × 1000	313	1160		1000						
400 × 1100	334	1260		1100						
400 × 1200	356	1360		1200						
500 × 400	216	720		575	500	400	125	95	125	190
500 × 500	239		675	500						
500 × 600	262		775	600						
500 × 700	285		875	700						
500 × 800	308		975	800						
500 × 900	331		1075	900						
500 × 1000	353		1175	1000						
500 × 1100	376		1275	1100						
500 × 1200	399		1375	1200						
500 × 1300	422		1475	1300						
500 × 1400	445	1575	1400							
600 × 500	279	830	690	600	500	140	100	140	200	90
600 × 600	303		790		600					
600 × 700	327		890		700					
600 × 800	351		990		800					
600 × 900	375		1090		900					
600 × 1000	399		1190		1000					
600 × 1100	423		1290		1100					
600 × 1200	447		1390		1200					
600 × 1300	471		1490		1300					
600 × 1400	495		1590		1400					
600 × 1500	519	1690	1500							

# サポートVS 集水蓋

◎車道用蓋  
規格図

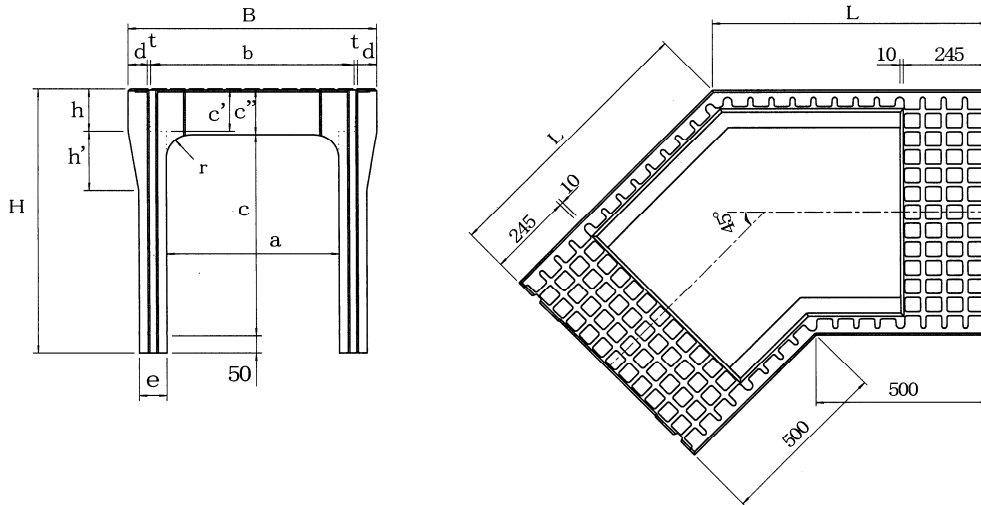


寸法・質量

呼び名	参考質量 (kg)	寸法 (mm)				
		a	a'	b	t	L
300	43	406	394	138	95	498
400	63	506	494	188	110	
500	86	608	594	239	125	
600	113	708	694	289	140	

# サポートV S側溝 隅切45°用

◎本体  
規格図

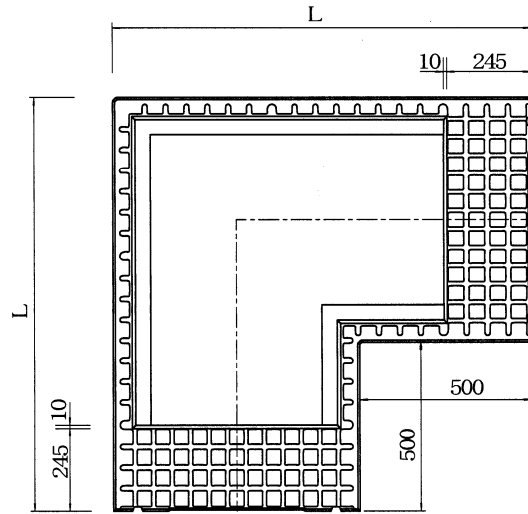
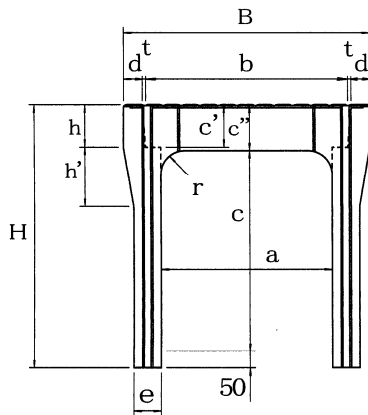


寸法・質量

呼び名	参考質量 (kg)	寸法 (mm)																							
		B	H	a	c	c'	c''	e	h	h'	r	d	t	L	b										
300×300	233	500	445	300	285	95	110	70	95	165	40	45	10	707	390										
300×400	274		545		385																				
300×500	314		645		485																				
300×600	355		745		585																				
300×700	454		845		685																				
300×800	503		945		785																				
300×900	552		1045		885																				
300×1000	602		1145		985																				
300×1100	651		1245		1085																				
400×400	327		610		560											400	385	110	125	75	110	175	60	50	10
400×500	372	660		485																					
400×600	417	760		585																					
400×700	462	860		685																					
400×800	577	960		785																					
400×900	631	1060		885																					
400×1000	685	1160		985																					
400×1100	739	1260		1085																					
400×1200	793	1360		1185																					
500×400	382	720		575	500	390	125	135	80	125	175	70	55	10	798		590								
500×500	431		675	490																					
500×600	481		775	590																					
500×700	531		875	690																					
500×800	581		975	790																					
500×900	712		1075	890																					
500×1000	771		1175	990																					
500×1100	830		1275	1090																					
500×1200	890		1375	1190																					
500×1300	949		1475	1290																					
500×1400	1008		1575	1390																					
600×500	502		690	490		140										150		85	140	185	90	60	10	844	690
600×600	557		790	590																					
600×700	611		890	690																					
600×800	666		990	790																					
600×900	721	1090	890																						
600×1000	869	1190	990																						
600×1100	934	1290	1090																						
600×1200	998	1390	1190																						
600×1300	1063	1490	1290																						
600×1400	1127	1590	1390																						
600×1500	1192	1690	1490																						

# サポートV S側溝 隅切90°用

◎本体  
規格図

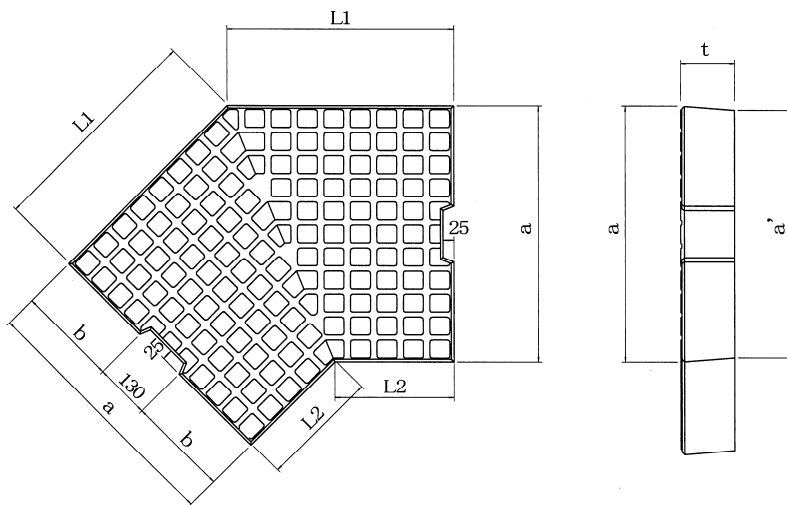


寸法・質量

呼び名	参考質量 (kg)	寸法 (mm)																						
		B	H	a	c	c'	c''	e	h	h'	r	d	t	L	b									
300 × 300	278	500	445	300	285	95	110	70	95	165	40	45	10	1000	390									
300 × 400	327		545		385																			
300 × 500	377		645		485																			
300 × 600	426		745		585																			
300 × 700	547		845		685																			
300 × 800	607		945		785																			
300 × 900	667		1045		885																			
300 × 1000	726		1145		985																			
300 × 1100	786		1245		1085																			
400 × 400	402		610		560			400	385	110						125	75	110	175	60	50	10	1110	490
400 × 500	458	660		485																				
400 × 600	515	760		585																				
400 × 700	572	860		685																				
400 × 800	716	960		785																				
400 × 900	784	1060		885																				
400 × 1000	852	1160		985																				
400 × 1100	920	1260		1085																				
400 × 1200	988	1360		1185																				
500 × 400	475	720		575	500	390	125		135		80	125	175	70	55		10	1220	590					
500 × 500	540		675	490																				
500 × 600	604		775	590																				
500 × 700	669		875	690																				
500 × 800	734		975	790																				
500 × 900	904		1075	890																				
500 × 1000	981		1175	990																				
500 × 1100	1058		1275	1090																				
500 × 1200	1134		1375	1190																				
500 × 1300	1211		1475	1290																				
500 × 1400	1288		1575	1390																				
600 × 500	639		830	690		600		490		140	150	85	140			185				90	60	10	1330	690
600 × 600	712			790				590																
600 × 700	785			890				690																
600 × 800	858			990				790																
600 × 900	931	1090		890																				
600 × 1000	1129	1190		990																				
600 × 1100	1215	1290		1090																				
600 × 1200	1301	1390		1190																				
600 × 1300	1387	1490		1290																				
600 × 1400	1473	1590		1390																				
600 × 1500	1559	1690		1490																				

# サポートV S蓋 隅切用

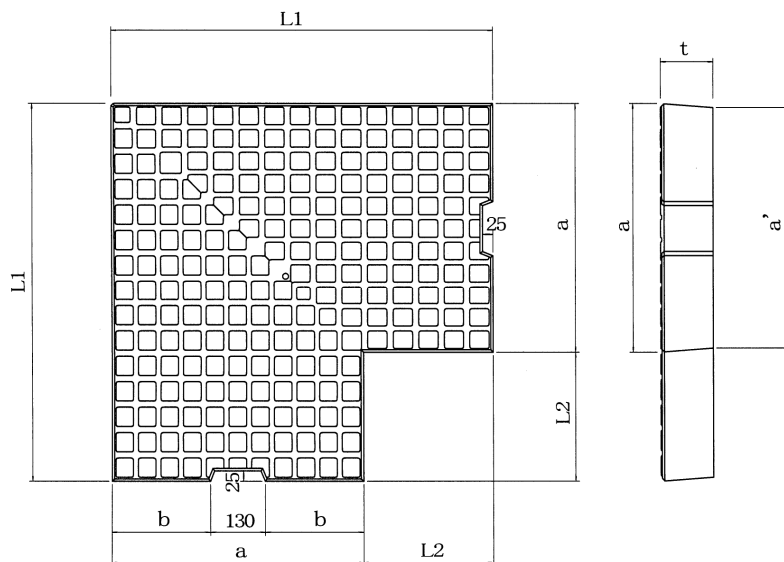
## ◎隅切45°用蓋 規格図



### 寸法・質量

呼び名	参考質量 (kg)	寸法 (mm)					
		a	a'	b	t	L 1	L 2
300	59	400	380	135	95	437	271
400	92	500	480	185	110	480	273
500	135	600	580	235	125	524	275
600	187	700	680	285	140	567	277

## ◎隅切90°用蓋 規格図



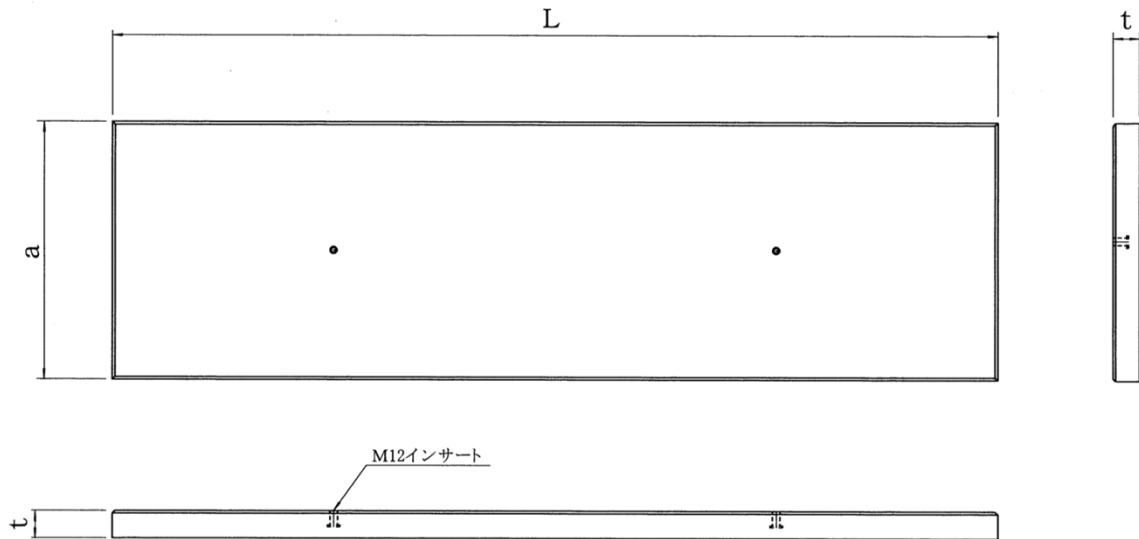
### 寸法・質量

呼び名	参考質量 (kg)	寸法 (mm)					
		a	a'	b	t	L 1	L 2
300	84	400	380	135	95	700	300
400	136	500	480	185	110	805	305
500	206	600	580	235	125	910	310
600	295	700	680	285	140	1015	315



# V S縦断用 基礎板

規格図

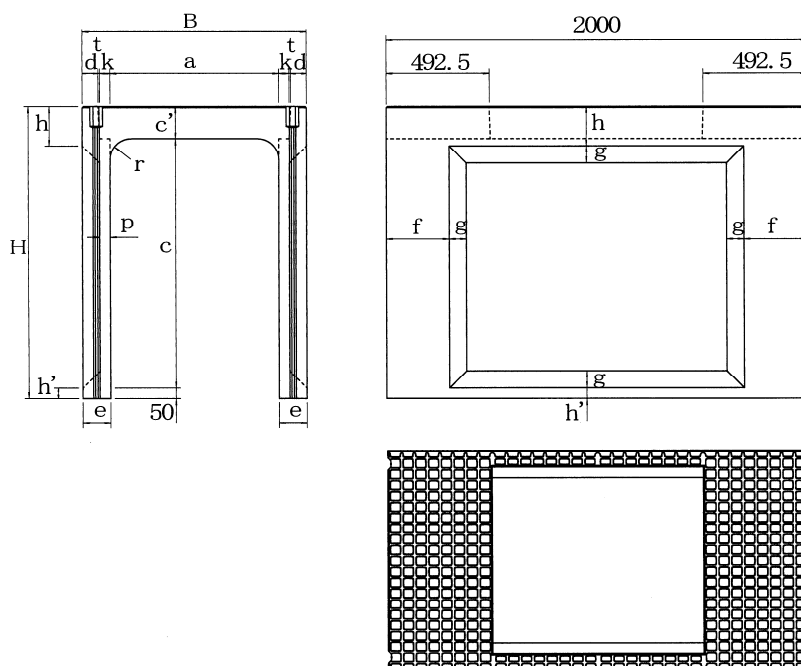


寸法・質量

呼び名	参考質量 (kg)	寸法 (mm)		
		a	t	L
300用	164	570	60	2000
400用	196	680	60	

# サポートV S (G) 側溝 L-2000

規格図

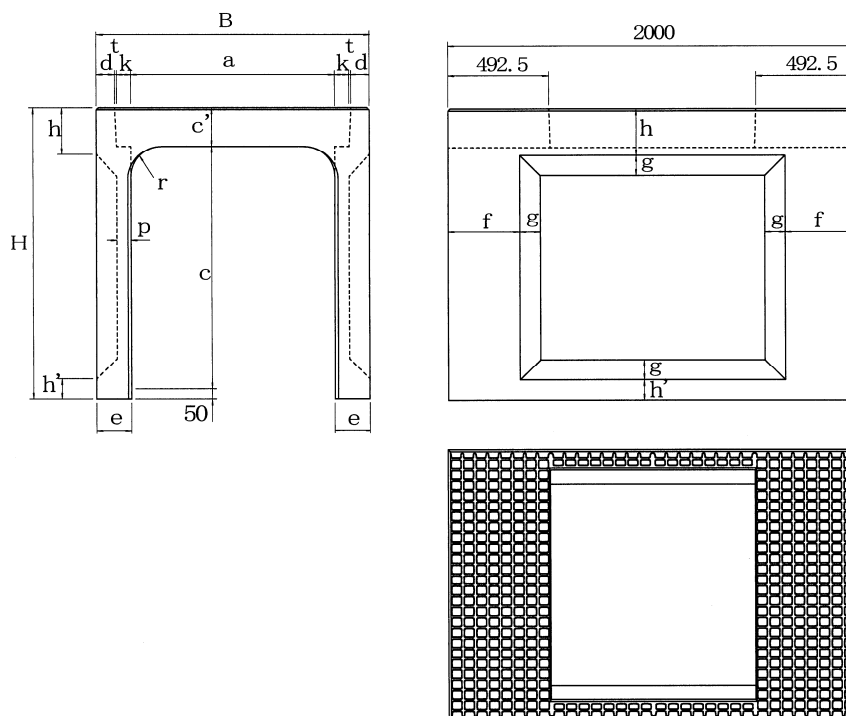


寸法・質量

呼び名 a × c	参考質量 (kg)	寸法 (mm)																	
		B	H	c'	d	e	f	g	h	h'	p	r	t	k					
700 × 600	938	964	805	155	75	132	150	82	190	50	50	100	7	50					
700 × 700	1001		905																
700 × 800	1064		1005																
700 × 900	1127		1105																
700 × 1000	1190		1205																
700 × 1100	1253		1305																
700 × 1200	1444		1405																
700 × 1300	1519		1505																
700 × 1400	1594		1605																
700 × 1500	1668		1705																
700 × 1600	1743		1805																
700 × 1700	1818		1905																
700 × 1800	1893		2005																
700 × 1900	1968		2105																
800 × 600	975	1064	805	155	75	132	150	82	190	50	50	100	7	50					
800 × 700	1038		905																
800 × 800	1101		1005																
800 × 900	1164		1105																
800 × 1000	1227		1205																
800 × 1100	1290		1305																
800 × 1200	1481		1405																
800 × 1300	1555		1505																
800 × 1400	1630		1605																
800 × 1500	1705		1705																
800 × 1600	1780		1805																
800 × 1700	1855		1905																
800 × 1800	1930		2005																
800 × 1900	2004		2105																
800 × 2000	3114		2205				185 (155)								-	-	-	-	-
800 × 2100	3241		2305																
800 × 2200	3367		2405																

# サポートV S (G) 側溝 L-2000

規格図

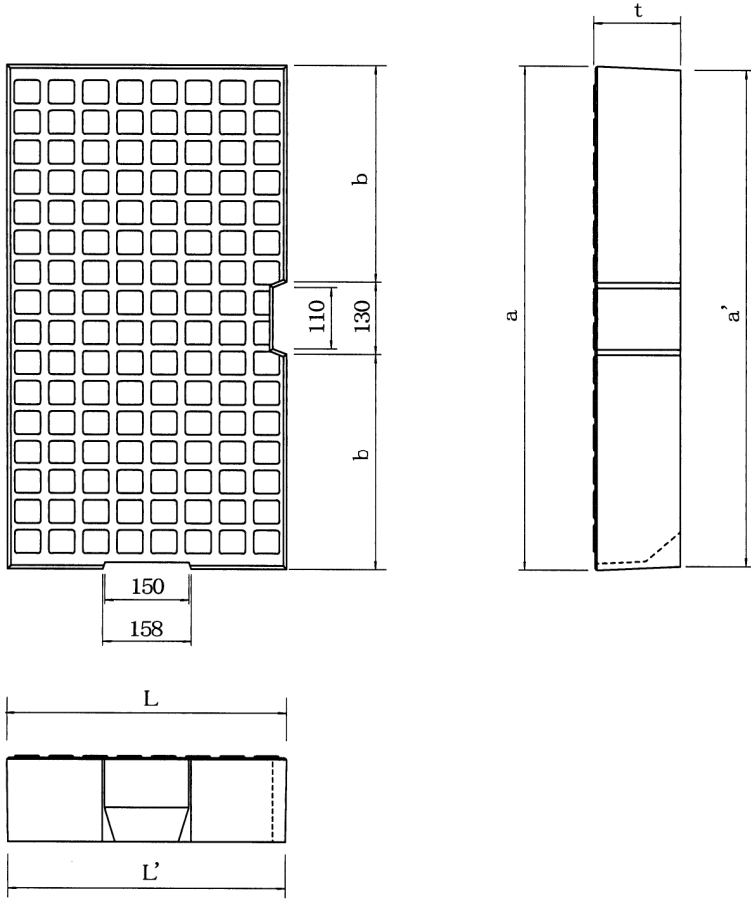


寸法・質量

呼び名 a × c	参考質量 (kg)	寸法 (mm)												
		B	H	c'	d	e	f	g	h	h'	p	r	t	k
900 × 700	1350	1200	920	170	80	150	300	80	210	80	60	150	10	60
900 × 800	1437		1020											
900 × 900	1524		1120											
900 × 1000	1611		1220											
900 × 1100	1698		1320											
900 × 1200	1786		1420											
900 × 1300	1873		1520											
900 × 1400	1961		1620											
900 × 1500	2048		1720											
900 × 1600	2135		1820											
900 × 1700	2223		1920											
900 × 1800	2310		2020											
900 × 1900	2398		2120											
900 × 2000	2485		2220											
900 × 2100	2572		2320											
1000 × 800	1749	1340	1040	190	90	170	350	100	230	100	70	150	10	70
1000 × 900	1852		1140											
1000 × 1000	1958		1240											
1000 × 1100	2064		1340											
1000 × 1200	2169		1440											
1000 × 1300	2275		1540											
1000 × 1400	2380		1640											
1000 × 1500	2486		1740											
1000 × 1600	2592		1840											
1000 × 1700	2697		1940											
1000 × 1800	2803		2040											
1000 × 1900	2908		2140											
1000 × 2000	3014		2240											
1000 × 2100	3120		2340											

# サポートV S (G) 集水蓋

規格図

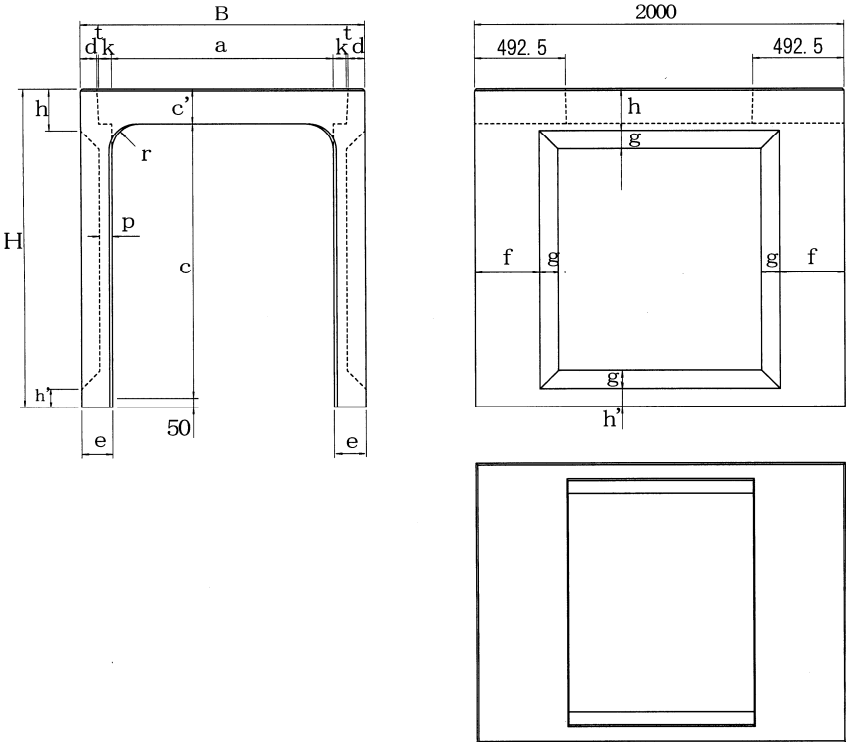


寸法・質量

呼び名	参考質量 (kg)	寸法 (mm)					
		a	a'	b	t	L	L'
700	146	808	794	339	155	499	494
800	166	908	894	389	155		
900	206	1030	1010	450	170		
1000	257	1150	1130	510	190		

# V S (G) 側溝 L-2000

規格図

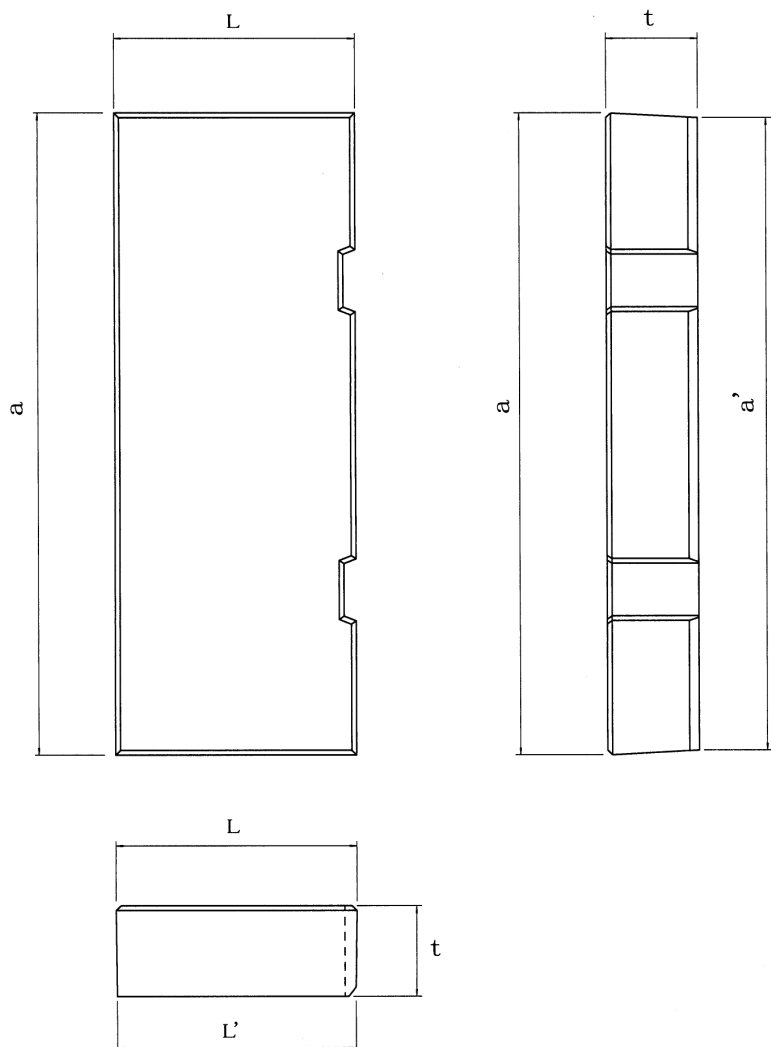


寸法・質量

呼び名	参考質量 (kg)	寸法 (mm)												
		B	H	c'	d	e	f	g	h	h'	p	r	t	k
1100 × 1000	2004	1440	1240	190	90	170	350	100	230	100	70	150	10	70
1100 × 1100	2109		1340											
1100 × 1200	2214		1440											
1100 × 1300	2320		1540											
1100 × 1400	2425		1640											
1100 × 1500	2531		1740											
1100 × 1600	2637		1840											
1100 × 1700	2742		1940											
1100 × 1800	2848		2040											
1100 × 1900	2953		2140											
1100 × 2000	3059		2240											
1100 × 2100	3168		2340											
1100 × 2200	3273		2440											
1100 × 2300	3378		2540											
1200 × 1000	2046	1540	1240	190	90	170	350	100	230	100	70	150	10	70
1200 × 1100	2153		1340											
1200 × 1200	2259		1440											
1200 × 1300	2365		1540											
1200 × 1400	2470		1640											
1200 × 1500	2576		1740											
1200 × 1600	2682		1840											
1200 × 1700	2787		1940											
1200 × 1800	2893		2040											
1200 × 1900	2998		2140											
1200 × 2000	3104		2240											
1200 × 2100	3213		2340											
1200 × 2200	3318		2440											
1200 × 2300	3424		2540											

# VS(G) 蓋

規格図

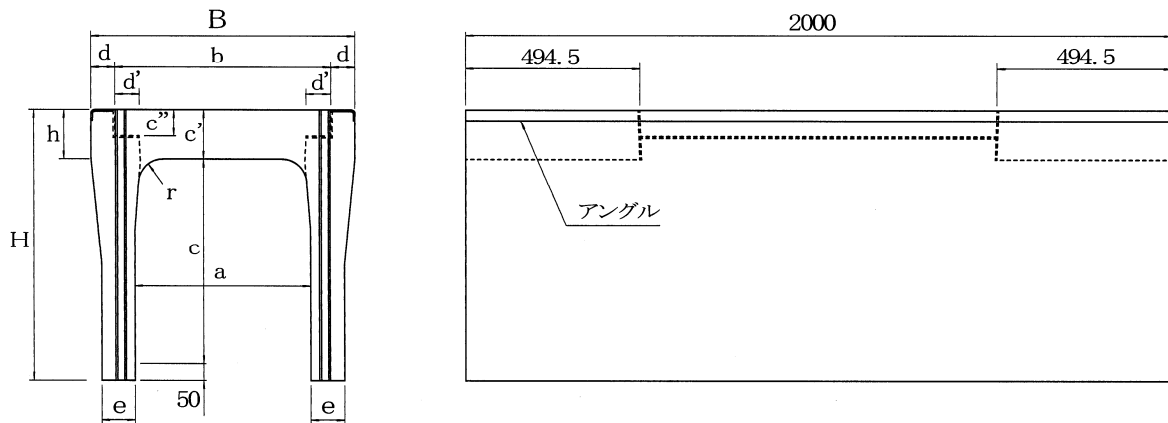


寸法・質量

呼び名	参考質量 (kg)	寸法 (mm)				
		a	a'	t	L	L'
1100	280	1250	1230	190	499	494
1200	303	1350	1330			

# V S 側溝 横断用 L-2000

◎本体  
規格図

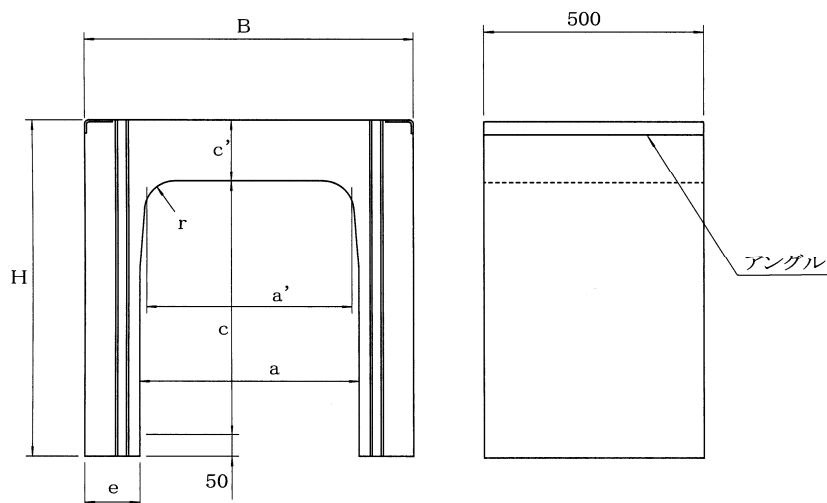


寸法・質量

呼び名	参考質量 (kg)	寸法 (mm)											
		B	H	a	c	c'	c''	d	d'	e	h	r	b
300 × 300	527	520	445	300	285	110	60	55	64	95	110	40	410
300 × 400	618		545		385								
300 × 500	709		645		485								
300 × 600	800		745		585								
300 × 700	976		845		685								
300 × 800	1081		945		785								
300 × 900	1187		1045		885								
300 × 1000	1293		1145		985								
300 × 1100	1398		1245		1085								
400 × 400	711		630		560								
400 × 500	804	660		485									
400 × 600	900	760		585									
400 × 700	996	860		685									
400 × 800	1187	960		785									
400 × 900	1297	1060		885									
400 × 1000	1408	1160		985									
400 × 1100	1518	1260		1085									
400 × 1200	1628	1360		1185									
500 × 400	795	750		575	500	385	140	75	70	68	95	140	70
500 × 500	886		675	485									
500 × 600	977		775	585									
500 × 700	1068		875	685									
500 × 800	1160		975	785									
500 × 900	1477		1075	885									
500 × 1000	1597		1175	985									
500 × 1100	1717		1275	1085									
500 × 1200	1837		1375	1185									
500 × 1300	1957		1475	1285									
500 × 1400	2077	1575	1385										
600 × 500	1004	860	690	600	485	155	85	75	70	100	155	90	710
600 × 600	1100		790		585								
600 × 700	1196		890		685								
600 × 800	1292		990		785								
600 × 900	1388		1090		885								
600 × 1000	1732		1190		985								
600 × 1100	1857		1290		1085								
600 × 1200	1982		1390		1185								
600 × 1300	2107		1490		1285								
600 × 1400	2231		1590		1385								
600 × 1500	2356	1690	1485										

# V S 側溝 横断用 L-500

◎本体  
規格図



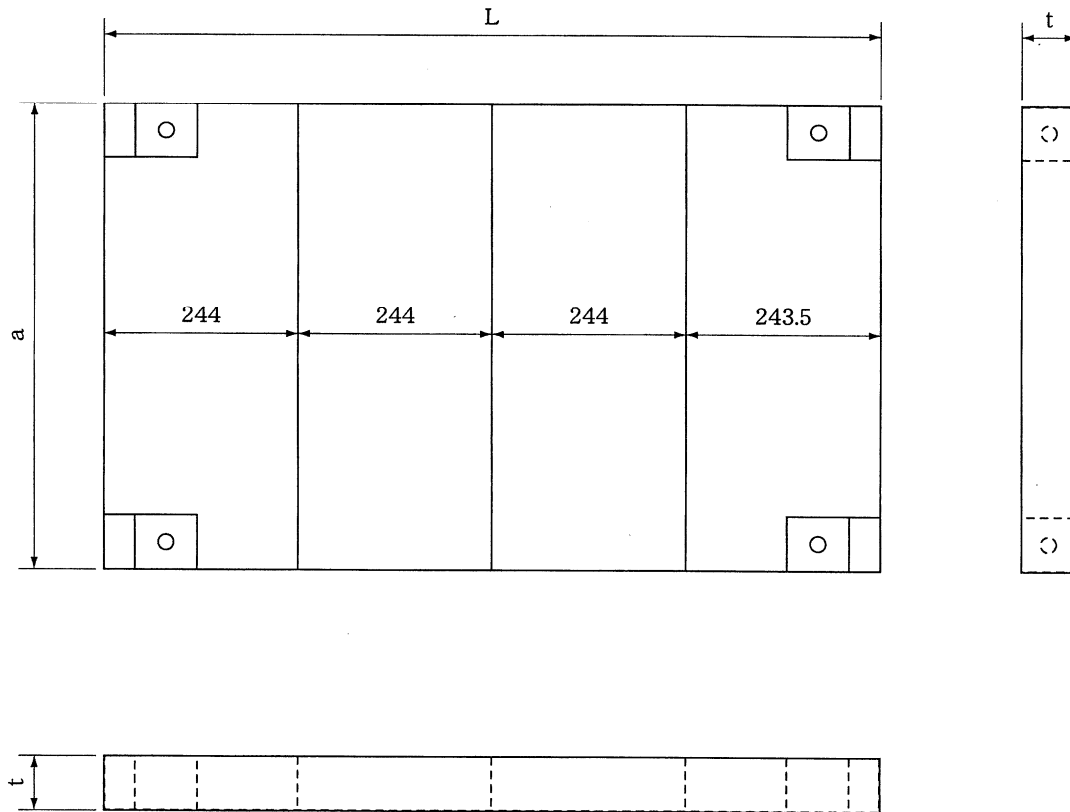
寸法・質量

呼び名	参考質量 (kg)	寸法 (mm)													
		B	H	a	a'	c	c'	e	r						
300 × 300	162	520	445	300	277	285	110	110	40						
300 × 400	188		545												
300 × 500	215		645												
300 × 600	241		745												
300 × 700	268		845												
300 × 800	294		945												
300 × 900	320		1045												
300 × 1000	347		1145												
300 × 1100	373		1245												
400 × 400	221		630			560				400	373	385	125	115	60
400 × 500	249	660													
400 × 600	276	760													
400 × 700	304	860													
400 × 800	332	960													
400 × 900	359	1060													
400 × 1000	387	1160													
400 × 1100	414	1260													
400 × 1200	442	1360													
500 × 400	267	750		575	500	468	385	140	125			70			
500 × 500	297		675												
500 × 600	327		775												
500 × 700	357		875												
500 × 800	387		975												
500 × 900	417		1075												
500 × 1000	447		1175												
500 × 1100	477		1275												
500 × 1200	507		1375												
500 × 1300	537		1475												
500 × 1400	567		1575												
600 × 500	340		860	690			600			564	485		155	130	90
600 × 600	371			790											
600 × 700	402			890											
600 × 800	433	990													
600 × 900	464	1090													
600 × 1000	496	1190													
600 × 1100	527	1290													
600 × 1200	558	1390													
600 × 1300	589	1490													
600 × 1400	620	1590													
600 × 1500	652	1690													



# V S 横断覆工板蓋

規格図



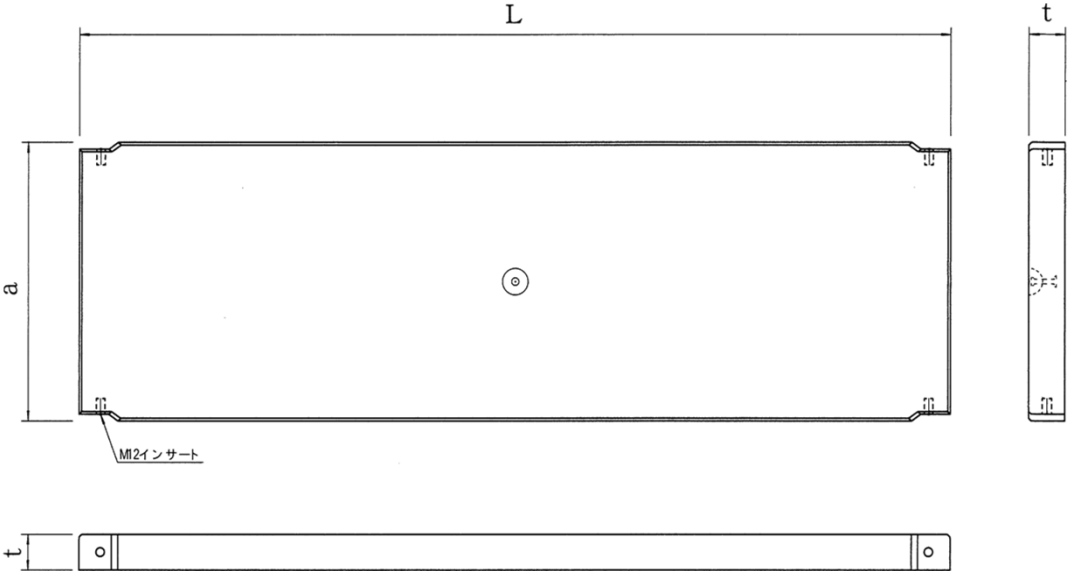
※亜鉛メッキ

寸法・質量

呼び名	参考質量 (kg)	寸法 (mm)		
		a	t	L
300	65	407	55	998
400	95	507	65	
500	123	607	70	
600	164	707	80	

# V S横断 基礎板

規格図



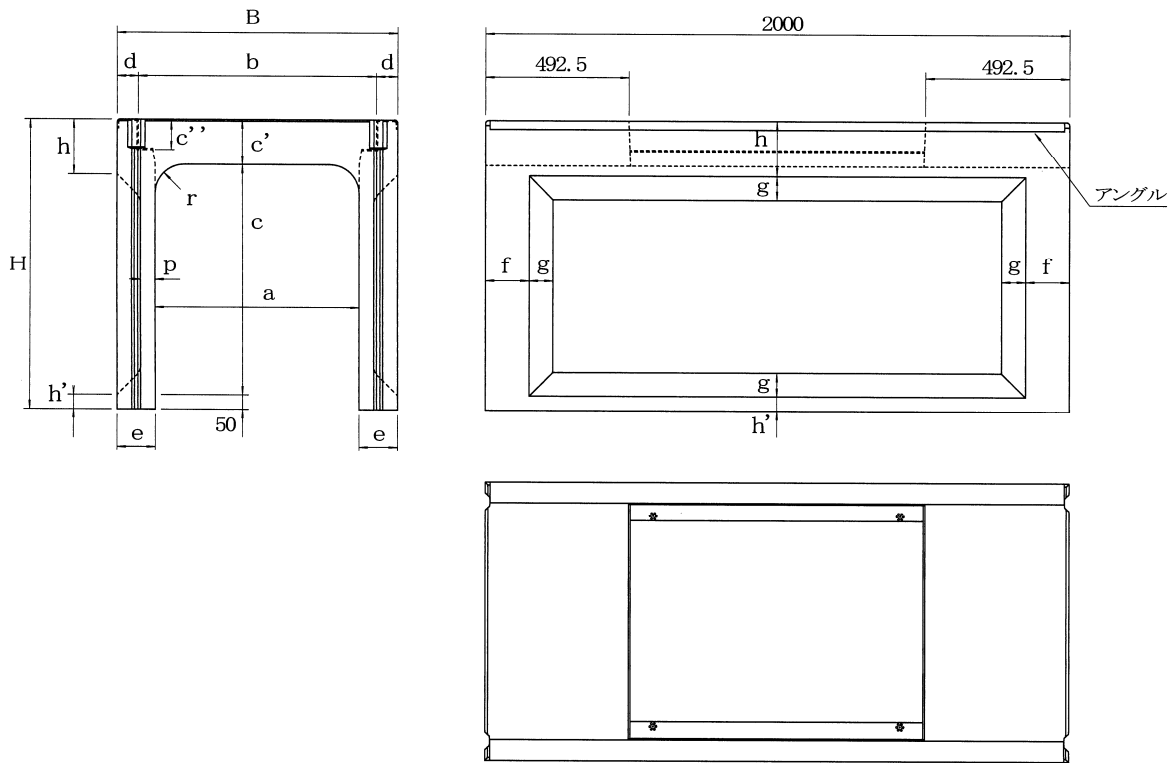
寸法・質量

呼び名	参考質量 (kg)	寸法 (mm)		
		a	t	L
300用	238	620	80	2000
400用	350	730	100	
500用	408	850	100	
600用	460	960	100	

※その他の製品用基礎板も制作できます。

# V S (G)側溝 横断用 L-2000

規格図

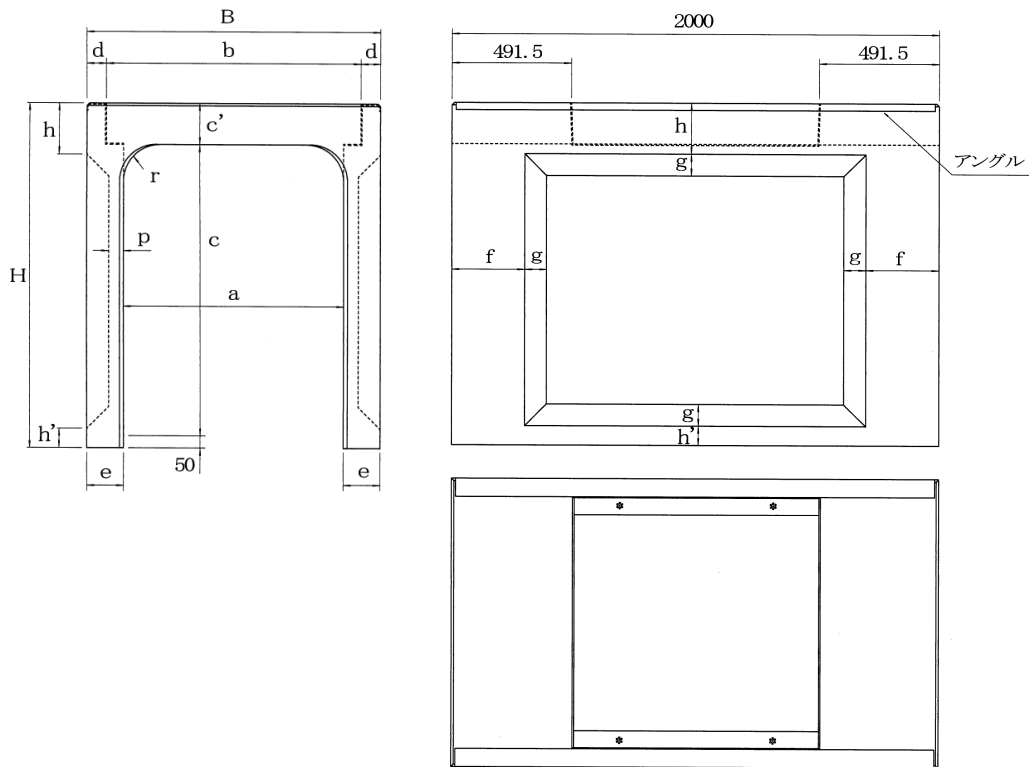


寸法・質量

呼び名 a × c	参考質量 (kg)	寸法 (mm)												
		B	H	c'	c''	d	e	f	g	h	h'	p	r	b
700 × 700	1011	964	905	155	100	75	132	150	82	190	50	50	100	814
700 × 800	1074		1005											
700 × 900	1137		1105											
700 × 1000	1200		1205											
700 × 1100	1263		1305											
700 × 1200	1454		1405											
700 × 1300	1529		1505											
700 × 1400	1604		1605											
800 × 700	1048	1064	905	155	100	75	132	150	82	190	50	50	100	914
800 × 800	1111		1005											
800 × 900	1174		1105											
800 × 1000	1237		1205											
800 × 1100	1300		1305											
800 × 1200	1491		1405											
800 × 1300	1565		1505											
800 × 1400	1640		1605											
800 × 1500	1715		1705											
800 × 1600	2620		1805											
800 × 1700	2746		1905											
800 × 1800	2873		2005											
800 × 1900	3000		2105											
800 × 2000	3126		2205											
			185 (155)					-	-	-	-	-		

# V S (G)側溝 横断用 L-2000

規格図

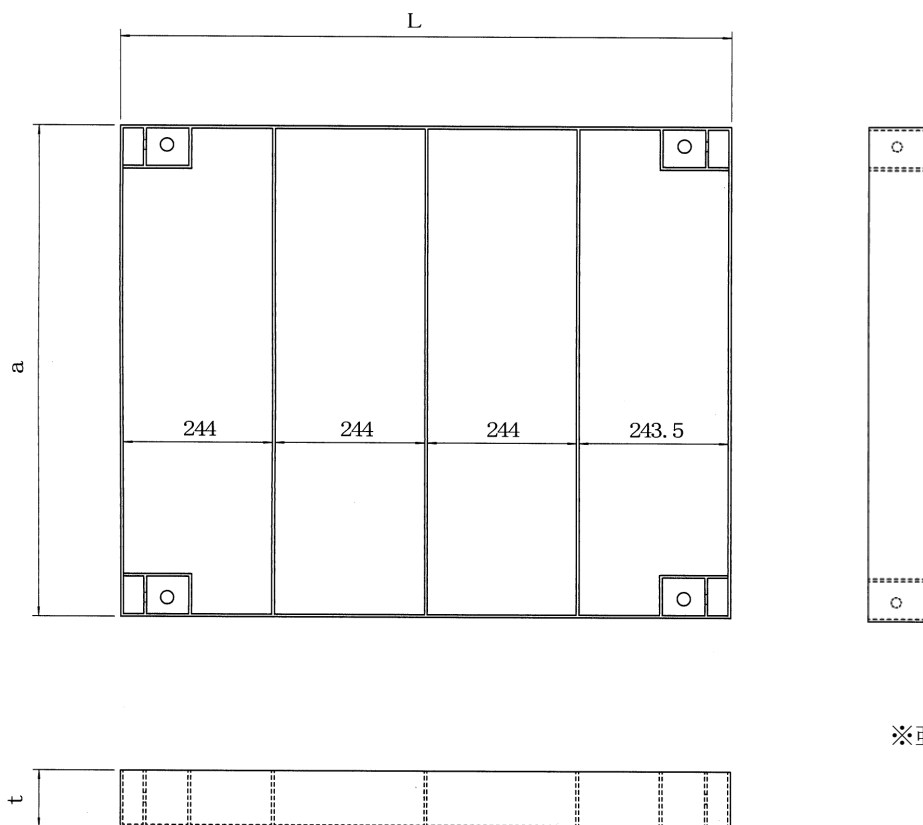


寸法・質量

呼び名 a × c	参考質量 (kg)	寸法 (mm)											
		B	H	c'	d	e	f	g	h	h'	p	r	b
900 × 700	1350	1200	920	170	80	150	300	90	210	80	60	150	1040
900 × 800	1437		1020										
900 × 900	1524		1120										
900 × 1000	1611		1220										
900 × 1100	1698		1320										
900 × 1200	1786		1420										
900 × 1300	1873		1520										
900 × 1400	1961		1620										
900 × 1500	2048		1720										
900 × 1600	2135		1820										
900 × 1700	2223		1920										
900 × 1800	2310		2020										
1000 × 800	1749	1340	1040	190	90	170	350	100	230	100	70	150	1160
1000 × 900	1852		1140										
1000 × 1000	1958		1240										
1000 × 1100	2064		1340										
1000 × 1200	2169		1440										
1000 × 1300	2275		1540										
1000 × 1400	2380		1640										
1000 × 1500	2486		1740										
1000 × 1600	2592		1840										
1000 × 1700	2697		1940										
1000 × 1800	2803		2040										
1000 × 1900	2908		2140										
1000 × 2000	3014	2240											

# V S (G) 横断覆工板蓋

規格図



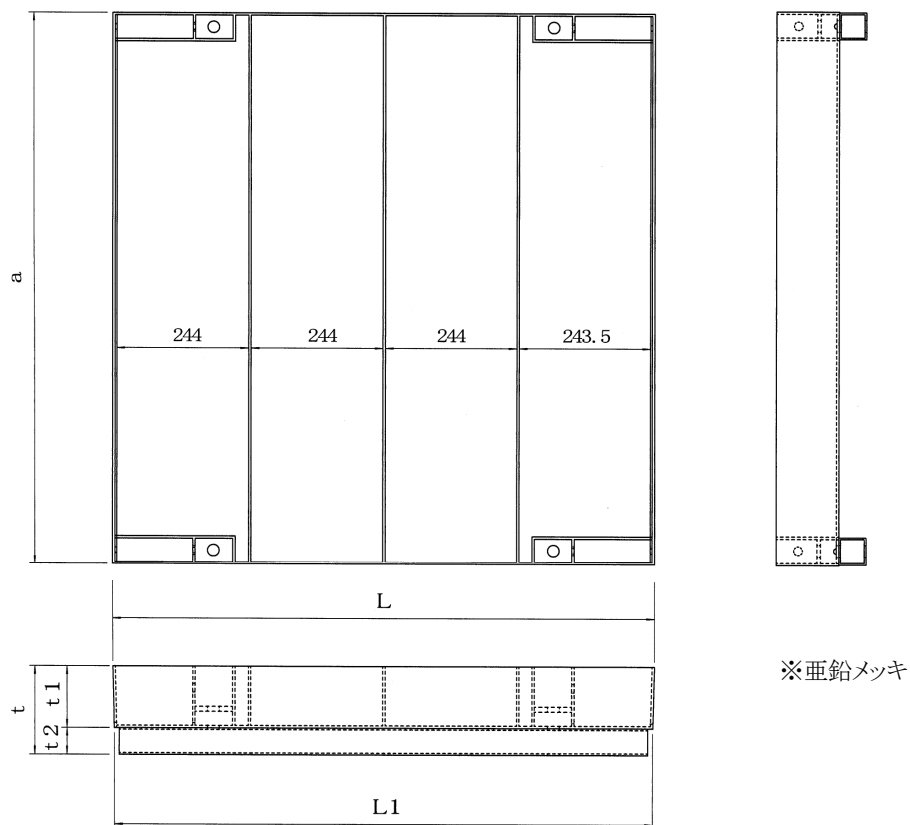
※亜鉛メッキ

寸法・質量

呼び名	参考質量 (kg)	寸法 (mm)		
		a	t	L
700	214	811	94.5	998
800	243	911	94.5	998

# VS(G) 横断覆工板蓋

規格図



寸法・質量

呼び名	参考質量 (kg)	寸法 (mm)					
		a	t	t 1	t 2	L	L 1
900	341	1030	165	115	50	1005	998
1000	429	1150	185	135	50	1005	998