

# WATERSTOP-RX<sup>®</sup>

CORDON EXPANDABIL APA-STOP PENTRU ROSTURI LA BETOANE



## WATERSTOP-RX®

### CORDON EXPANDABIL APA-STOP PENTRU ROSTURI LA BETOANE

#### CONTINUT

**Capitolul 1: Descrierea produsului**

**Capitolul 2: Aplicatii generale**

**Capitolul 3: Instructiuni generale de aplicare**

**Capitolul 4: Etansarea strapungerilor**

**Capitolul 5: Capete de piloti si grinzi de fundare**

**Capitolul 6: Aplicatii la limitele de proprietate**

**Capitolul 7: Aplicarea pe suprafete neregulate de beton**

**Capitolul 8: Imbinarea cu profilele apa-stop din PVC**

#### CAPITOLUL 1 DESCRIEREA PRODUSULUI

WATERSTOP-RX este un cordon flexibil care asigura o etansare permanenta a rosturilor constructive la structuri din beton, prin expandarea in contact cu apa. Waterstop-RX este un cordon apa-stop pe baza de bentonita de sodiu activa, destinat inlocuirii profilelor conventionale PVC, inerte la actiunea apei, eliminand astfel cerintele de formare prin taiere si de sudura la capete.

WATERSTOP-RX este produs sub forma unor cordoane cu greutate redusa, flexibile, care se pot instala atat la temperaturi ridicate cat si la temperaturi scazute. Cordonul se lipeste cu CETSEAL pe suporturi din beton, otel, PVC (conducte), la o distanta minima recomandata, sau mai mare, fata de suprafata exterioara a betonului.

Elementul principal al cordonului WATERSTOP-RX este bentonita de sodiu. Bentonita de sodiu se dilata cand intra in contact cu apa formand o bariera impermeabila. Aceasta caracteristica de expandare permite cordonului WATERSTOP-RX sa etanseze rostul prin exercitarea unei presiuni permanente in rostul din beton in care este incastrat, eliminand astfel migrarea apei (vezi fig 1.1.). Pe langa crearea unei presiuni pozitive ce etanseaza rostul, proprietatile de expandare ale produsului ii permit sa sigileze in acelasi timp microfisurile si zonele cu goluri. WATERSTOP-RX a fost testat cu succes de catre laboratoare independente la presiuni hidrostatice de peste 60 m coloana de apa, atat in imersie continua cat si la cicluri umed/uscat.

WATERSTOP-RX se realizeaza prin extrudare in 3 tipodimensiuni (vezi fig. 1.2.). WATERSTOP-RX 101 este extrudat cu sectiune rectangulara la dimensiunile de 25 mm x 19 mm x 5 m lungime.

WATERSTOP-RX 101 T este extrudat cu sectiune trapezoidala la dimensiunile de 31 mm x 12 mm x 6 m lungime, avand o ranforsare din tesatura de plastic incorporata in fata superioara, pentru o rezistenta sporita la tractiune. Forma trapezoidala patentata distribuie forta de expandare pe o suprafata mai mare. WATERSTOP-RX 102 este extrudat cu sectiune semicirculara (crescent) la dimensiunile de 19 mm x 9 mm x 10 m lungime. Vezi Tabelul 1.

CETSEAL este un adeziv polieteric monocomponent universal, cu intarire in prezenta umiditatii, utilizat pentru lipirea cordonului WATERSTOP-RX in pozitia recomandata. Se aplica un strat continuu de CETSEAL pe substrat, fixand apoi cordonul inainte ca adezivul sa formeze pelicula sau sa se intareasca. Consumul de adeziv variaza in functie de utilizare, de modul de aplicare si de rugozitatea suprafetei

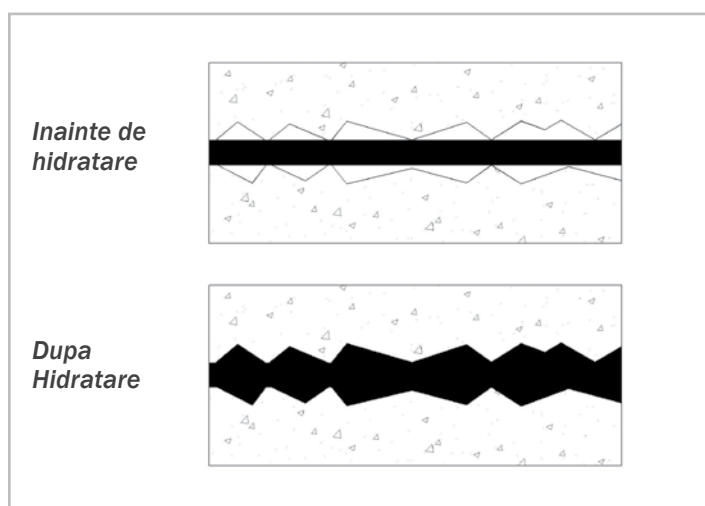


Figura 1.1 – Proprietatea de expandare a cordonului WATERSTOP-RX

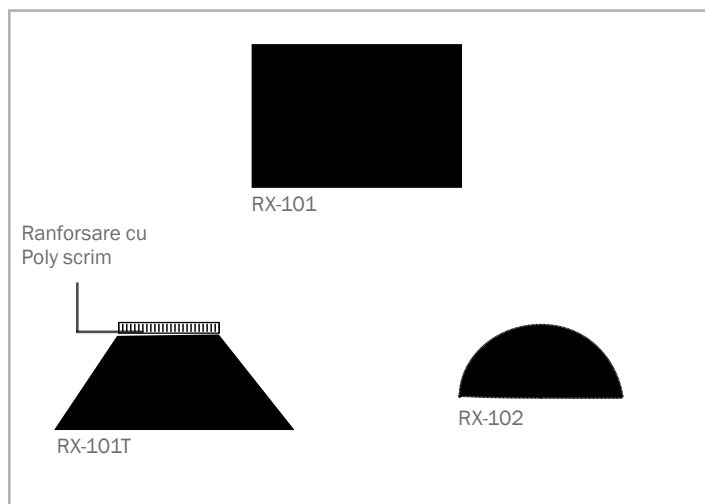


Figura 1.2 – Trei dimensiuni si forme ale cordonului WATERSTOP-RX

## CAPITOLUL 2 APLICATII GENERALE

Aplicatiile cordonului bentonitic WATERSTOP-RX includ atat rosturile verticale si orizontale la betoane, la constructii noi sau existente, suprafete neregulate si strapungeri prin pereti, cum ar fi conductele pentru instalatii si cablurile electrice. WATERSTOP-RX se poate utiliza atat in conditii hidrostatice cat si nehidrostatice. WATERSTOP-RX nu este proiectat si nici destinat sa functioneze ca material de etansare pentru rosturi de dilatare. Pentru aplicatii la elemente prefabricate din beton consultati producatorul pentru detalii tehnice si aprobare. WATERSTOP-RX este conceput pentru beton structural cu rezistenta minima la compresiune de 20 N/mm<sup>2</sup>. RX 101 sau RX 101T necesita o acoperire minima cu beton de 75 mm. WATERSTOP-RX 102 necesita o acoperire minima cu beton de 50 mm.

WATERSTOP-RX 101 si RX 101T sunt destinate etansarii rosturilor constructive orizontale/verticale ale structurilor din beton armat cu sectiunea minima de 200 mm, cu doua randuri de armatura (vezi fig. 2.1). RX101T (trapezoidal) se recomanda la aplicatiile prin torcretare, la temperaturi excesive sau la aplicatii dificile. RX102 este proiectat pentru elemente verticale din beton armat cu grosimea minima de 125 mm si elemente orizontale din beton armat cu grosimea minima de 100 mm. RX102 este proiectat in principal pentru beton cu un singur rand de armatura, elemente curbe, pereti de viaducte si betoane usoare.

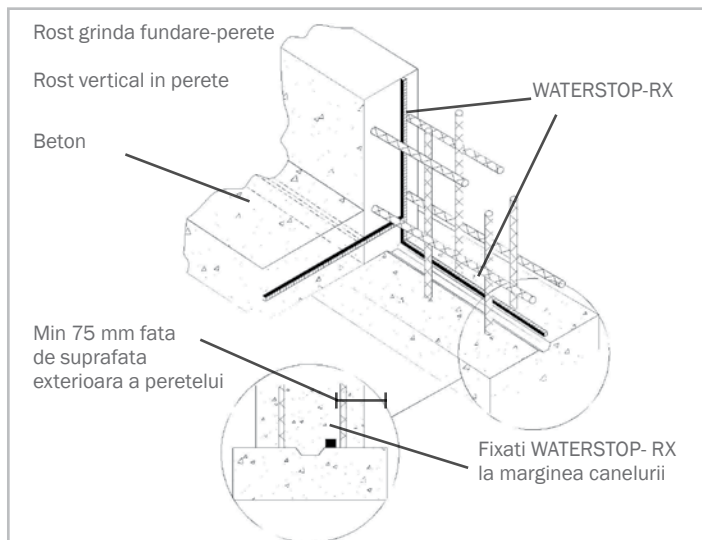


Figura 2.1 – Instalarea tipică a cordonului WATERSTOP-RX la rosturile de turnare

## CAPITOLUL 3 REGULI GENERALE DE INSTALARE

### PREGATIREA SUPRAFETEI

Suprafetele trebuie sa fie curate si uscate. Indepartati toata murdaria, pietrisul, rugina sau alte resturi. Nu instalati WATERSTOP-RX in apa statatoare.

### ADEZIVUL

Se aplica un strat continuu de CETSEAL pe substratul unde se va instala WATERSTOP-RX. Se va asigura ca acoperirea minima cu beton de 75 mm este mentinuta. Pe durata aplicarii, tineti varful duzei presat pe beton la un unghi de 45°.

### INSTALAREA

Dupa aplicarea unui strat continuu de CETSEAL, se indeparteaza hartia de protectie, apoi se preseaza ferm cordonul WATERSTOP-RX pe toata lungimea in adeziv. Pentru aplicatii verticale si deasupra capului apasati ferm timp de minimum 15 secunde pentru a asigura aderenta. WATERSTOP-RX se fixeaza in interval de 30 de minute dupa aplicarea adezivului; cordonul trebuie presat in stratul de adeziv inainte ca CETSEAL sa faca pelicula sau sa intre in priza. CETSEAL se poate aplica pe suprafete umede dar nu in apa statatoare.

WATERSTOP-RX nu este un produs autoadeziv. Pentru a lipi produsul folositi CETSEAL. Pentru a fixa produsul nu se pot folosi numai prinderi mecanice, dar acestea pot fi utilizate impreuna cu CETSEAL.

Capetele profilelor se lipesc bine intre ele pentru a forma un cordon apa-stop continuu (a nu se suprapune capetele). Fixarea se face pe cat posibil fara fragmentarea inutila a lungimii profilului, pentru a minimiza numarul rosturilor de imbinare. Apoi se toarna betonul.

### RESTRICTII

**Waterstop-RX nu este proiectat si nici destinat etansarii rosturilor de dilatare.** RX 101 si RX 101T necesita o acoperire minima cu beton de 75 mm fata de suprafetele exterioare ale elementului respectiv (vezi Fig. 3.1). RX 102 necesita o acoperire minima cu beton de 50 mm fata de suprafetele exterioare ale betonului (vezi Fig. 3.2). Pentru betonare se vor folosi cofraje ce realizeaza suprafete netede. Nu se vor utiliza cofraje pierdute; folositi numai cofraje demontabile.

Pentru aplicatii la betoane sau alte tehnici constructive neprezentate in acest manual contactati CETCO in ce priveste utilizarile produsului si instructiunile de instalare.

### TABEL PRODUSE

PRODUS	DIMENSIUNI	FORMA	M/CUTIE	ACOPERIRE MINIMA
RX-101	25 mm x 19 mm x 5 m	Rectangulara	100	75 mm
RX-101T	31 mm x 12 mm x 6 m	Trapezoidala, ranforsat cu Polyscrim	120	75 mm
RX-102	19 mm x 9 mm x 10 m	Semicirculara	200	50 mm

## WATERSTOP-RX®

### CORDON EXPANDABIL APA-STOP PENTRU ROSTURI LA BETOANE

WATERSTOP-RX nu trebuie prehidratat prin imersie sau sa ramana in contact cu apa inainte de turnarea betonului. Daca profilul prezinta o expandare pronuntata inainte de turnarea betonului acesta trebuie inlocuit cu material nou. In situatiile cand exista sau sunt posibile conditii de expunere la agresiunea chimica severa a apei freatice, consultati producatorul pentru a solicita informatii privind compatibilitatea si aprobarea. WATERSTOP-RX se recomanda pentru instalarea in afara oricaror zone cu caneluri, la betoane turnate in situ. WATERSTOP-RX se poate aplica in zone cu caneluri numai cu avizul unui inginer structurat. Consultati producatorul pentru recomandari in cazul situatiilor ne reprezentate aici.

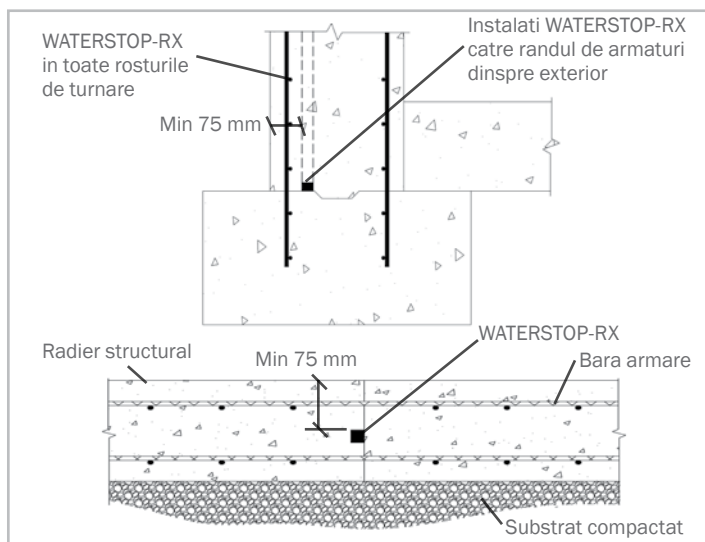


Figura 3.1 – Instalarea WATERSTOP-RX 101 sau 101T la rosturile de turnare avand acoperirea minima cu beton de 75 mm

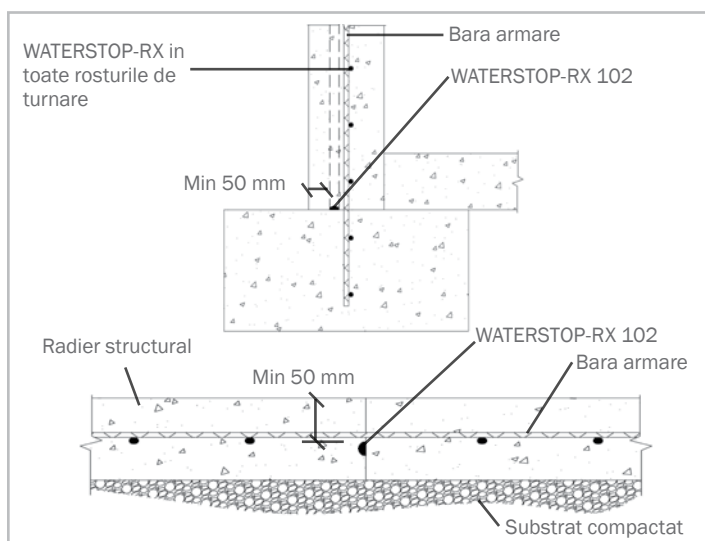


Figura 3.2 – Instalarea WATERSTOP-RX 102 la rosturile de turnare avand acoperirea minima cu beton de 50 mm

## CAPITOLUL 4 STRAPUNGERI

Conform instructiunilor generale de instalare prezentate in Capitolul 3, WATERSTOP-RX se fixeaza in jurul strapungerilor unice de conducte, strapungerilor multiple sau a celor cu piese de trecere (vezi Fig. 4.1).

**Strapungere unica de conducta:** se instaleaza WATERSTOP-RX pe conturul conductei (vezi fig. 4.2). In jurul conductelor din PVC se va monta WATERSTOP-RX102.

**Strapungeri multiple de conducte:** se instaleaza WATERSTOP-RX in jurul fiecarei tevi precum si perimetral la toate ferestrele de trecere. WATERSTOP-RX 102 se va instala in jurul strapungerilor aflate la distanta mai mica de 100 mm.

**Strapungeri cu piese de trecere:** Se fixeaza WATERSTOP-RX pe conturul exterior al piesei de trecere. Se instaleaza alt cordon de WATERSTOP-RX pe diametrul interior al piesei de trecere, astfel incat acesta sa aiba un contact continuu cu ambele piese (vezi Fig. 4.4). Atunci cand exista un spatiu excesiv intre diametrul interior al piesei de trecere si teava poate fi necesara instalarea a doua cordoane separate de WATERSTOP-RX, unul pe conturul interior al piesei de trecere iar celalalt pe teava. Apoi se umple complet golul dintre acestea cu un mortar necontractil (vezi Fig. 4.5). Consultati producatorul pentru recomandari in cazul situatiilor ne reprezentate aici.

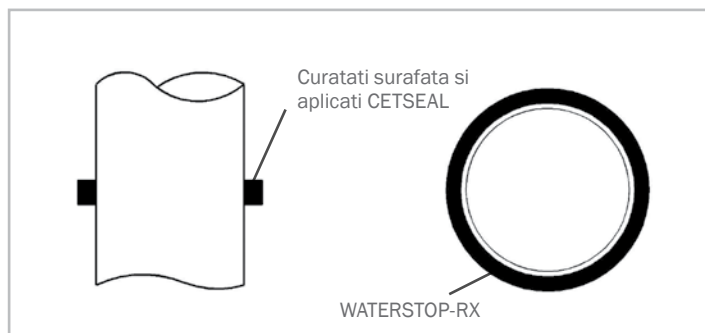


Figura 4.1 – WATERSTOP-RX instalat in jurul tuturor strapungerilor aplicabile

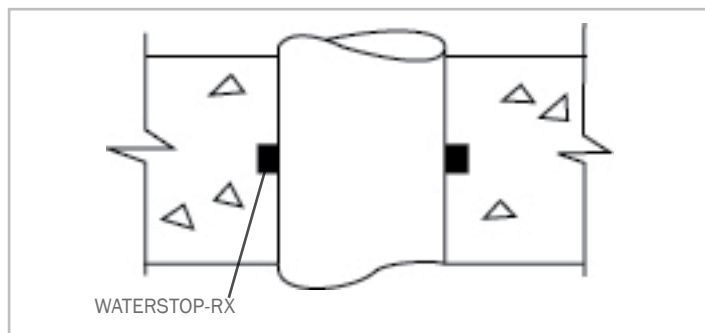


Figura 4.2 – Strapungere unica de conducta



## CAPITOLUL 5 CAPETE DE PILOTI, GRINZI DEFUNDARE

Conform instructiunilor generale de instalare prezentate in Capitolul 3, WATERSTOP-RX se fixeaza la toate rosturile constructive ale betonului, in jurul sau adiacent capetelor de piloti si grinzilor de fundare.

Se instaleaza WATERSTOP-RX in jurul capetelor de piloti sau grinzilor de fundare deasupra stratului hidroizolatiei (fara contact) pentru a forma un strat apa-stop separat (vezi Figura 5.3). Se mansoneaza cu WATERSTOP-RX toate profilele metalice I ce strapung capetele de pilot (vezi Figura 5.1) sau se incojoara barele de armatura ale pilotului (vezi Figura 5.2).

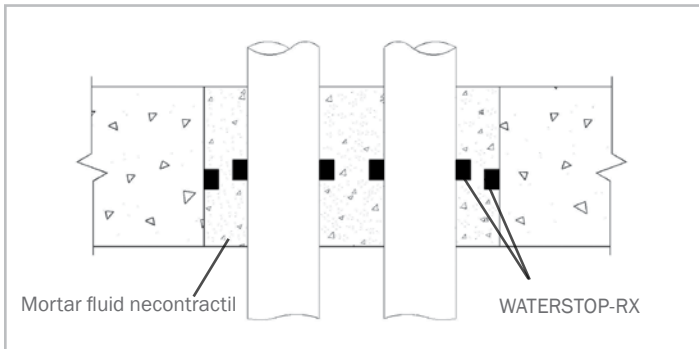


Figura 4.3 - Strapungeri multiple de conducte

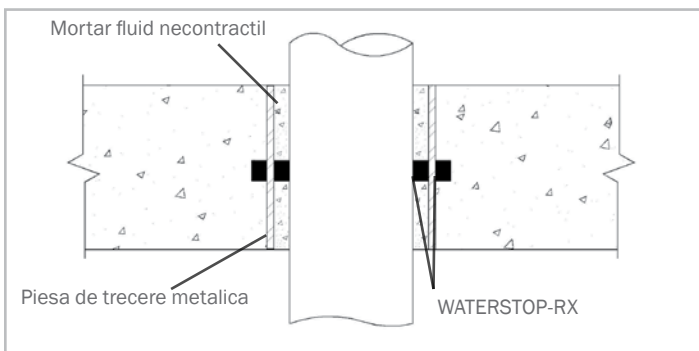


Figura 4.4 - Conducta cu piesa de trecere

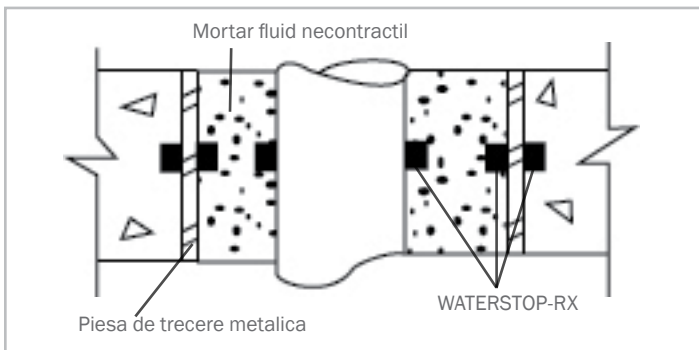


Figura 4.5 - Conducta cu piesa de trecere (goluri excesive)

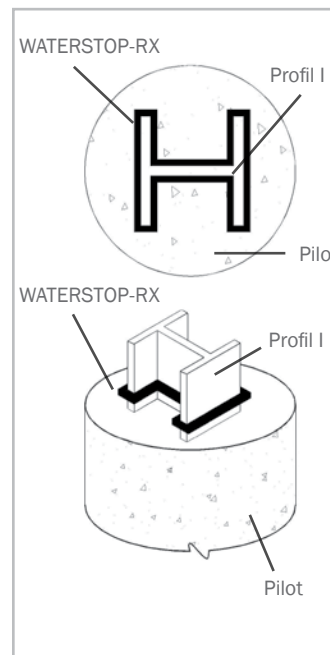


Figura 5.1 - WATERSTOP-RX pe conturul profilului metalic al pilotului

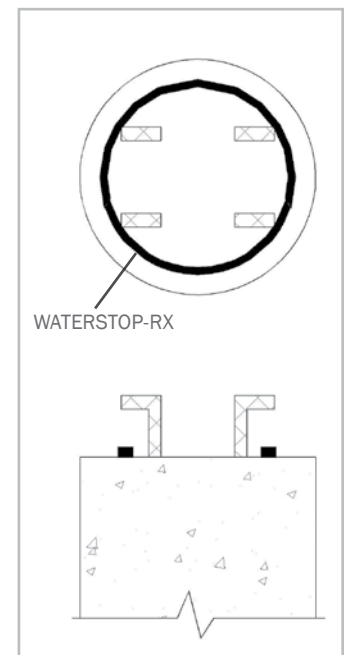


Figura 5.2 - WATERSTOP-RX montat imprejurul barelor de armatura ale pilotului

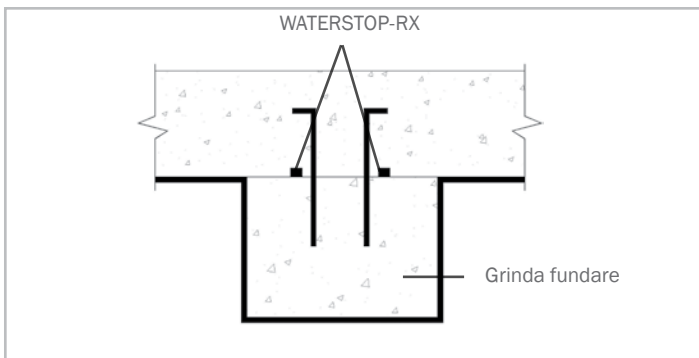
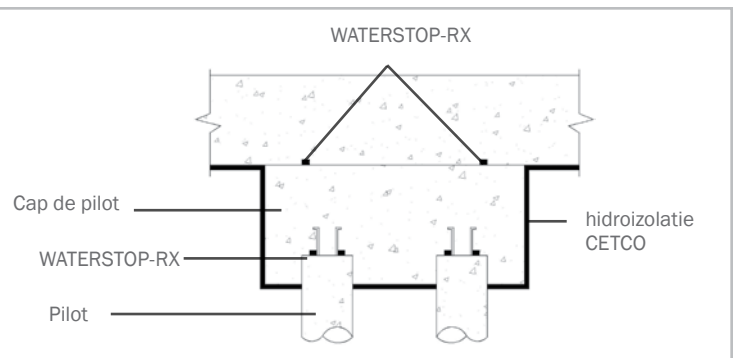


Figura 5.3 - WATERSTOP-RX la grinzi de fundare si capete de piloti



## WATERSTOP-RX®

### CORDON EXPANDABIL APA-STOP PENTRU ROSTURI LA BETOANE

## CAPITOLUL 6 INSTALAREA LA LIMITE DE PROPRIETATE

Conform instructiunilor generale de instalare prezentate in Capitolul 3, WATERSTOP-RX se instaleaza la toate rosturile constructive orizontale si verticale aplicabile ale peretelui structural aflat la limita de proprietate, inclusiv la interfata dintre beton si stalpii metalici.

WATERSTOP-RX se instaleaza direct pe stalpii metalici atunci cand dulapii de lemn sunt pozitionati spre exterior, catre solul sprijinit, sau cand dulapii de lemn sunt fixati pe latura dinspre exterior (vezi fig. 6.1).

Se fixeaza WATERSTOP-RX la toate rosturile constructive orizontale si verticale aplicabile, cand dulapii de lemn sunt pozitionati adiacent profilurilor metalice, pe latura inferioara a acestora (vezi fig. 6.2).

Se instaleaza WATERSTOP-RX in toate rosturile constructive la sprijiniri cu palplance metalice si la constructiile de beton tip cheson. Se fixeaza WATERSTOP-RX pe perimetrul tuturor deschiderilor prevazute pentru buloanele de ancorare (vezi fig. 6.3).

In cazul torcretarii se recomanda WATERSTOP-RX 101T (sectiune trapezoidala). La peretii realizati prin torcretare, rosturile tehnologice se etanseaza in general cu un singur profil WATERSTOP-RX. In conditii hidrostatice se recomanda fixarea a doua profile paralele.

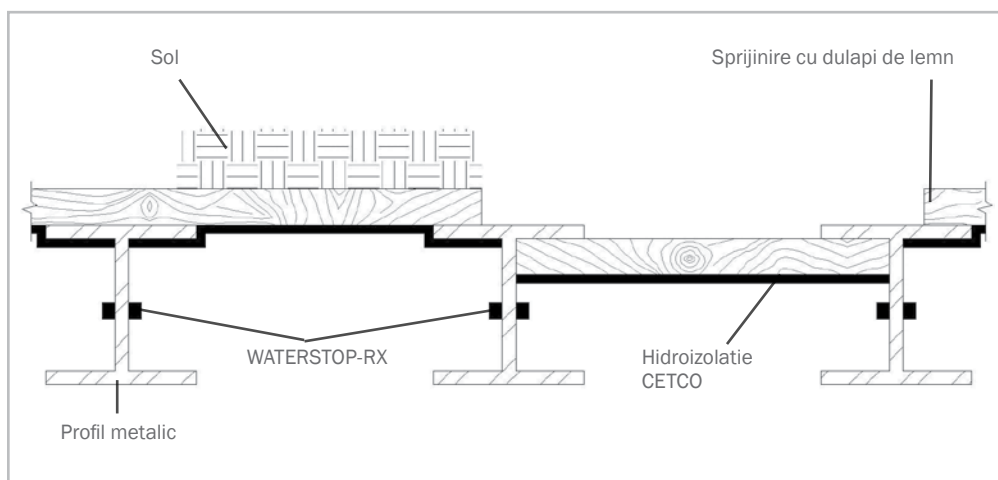


Figure 6.1 – Instalarea cordonului WATERSTOP-RX cand sprijinirea cu dulapi de lemn e pozitionata la exteriorul sau pe latura exteriora a profilurilor metalice

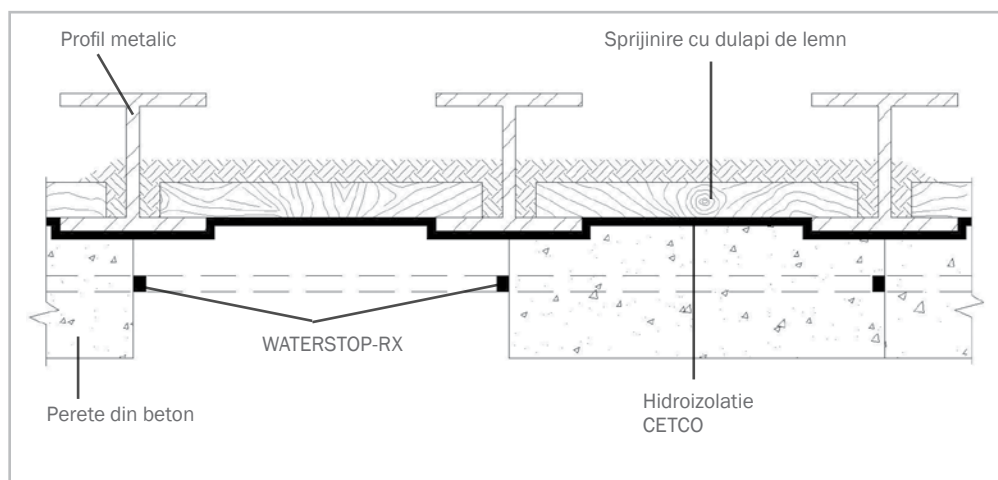


Figure 6.2 – Instalarea cordonului WATERSTOP-RX cand sprijinirea cu dulapi de lemn este pozitionata pe latura interioara a profilurilor metalice

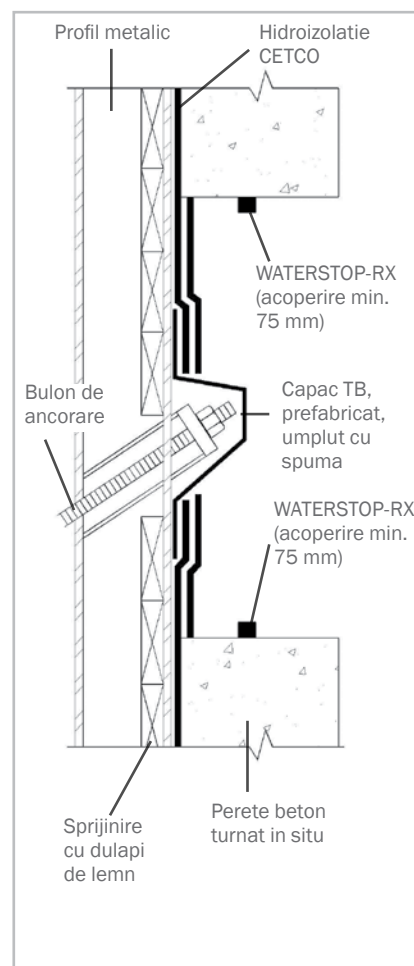


Figure 6.3 – Sectiune tipica prin zona de ancorare inainte de turnarea betonului

## CAPITOLUL 7 SUPRAFETE DE BETON NEREGULAT SAU DE PIATRA

Conform instructiunilor generale de instalare prezentate in Capitolul 3, WATERSTOP-RX se instaleaza pe suprafete existente neregulate de beton sau piatra.

WATERSTOP-RX se preseaza continuu pe suprafetele neregulate, urmărind conturul acestora (vezi Fig. 7.1). Nu se va monta cordonul peste golurile adanci sau fisuri sau lasand spatiu între suprafata si WATERSTOP-RX. In situatii speciale poate fi necesara instalarea cordonului apa-stop astfel incat sa se ocoleasca zonele cu adancituri prea mari sau fisuri.

## CAPITOLUL 8 IMBINAREA WATERSTOP-RX CU BANDA APA-STOP PVC

Conform instructiunilor generale de instalare prezentate in Capitolul 3, se fixeaza WATERSTOP-RX pe partea exterioara a profilului apa-stop PVC (vezi Fig. 8.1). Cordonul WATERSTOP-RX trebuie sa fie in contact direct cu profilul PVC, zona minima de suprapunere fiind de 75 mm. Consultati producatorul pentru a solicita recomandari in situatii neprezentate in acest manual.

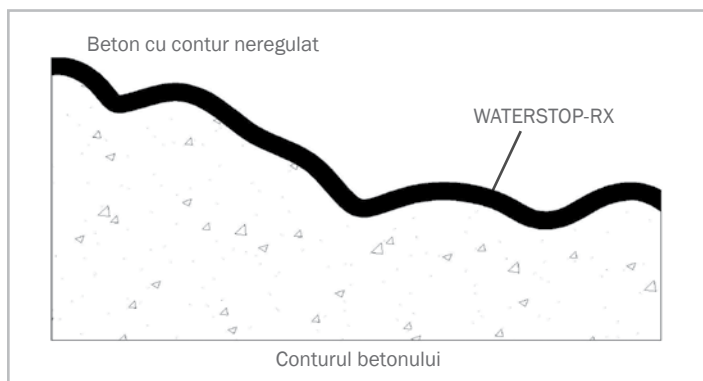


Figura 7.1 – WATERSTOP-RX instalat pe beton neregulat

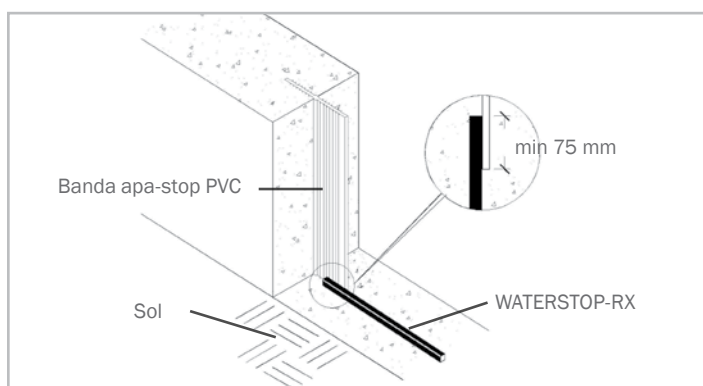


Figura 8.1 – Suprapunere peste banda apa-stop PVC

### GARANTIE LIMITATA

Informatiile si datele continute in acest document sunt considerate a fi corecte si de incredere. Specificatiile si alte informatii continute in acest document substituie toate editiile anterioare si pot fi modificate fara vreo notificare prealabila. Garantia producatorului privind sistemele instalate este disponibila la cerere. Contactati vanzatorul privitor la termenii de vanzare, documentatia aferenta, inclusiv restrictiile referitoare la aplicare. Toate bunurile introduse pe piata de vanzator sunt garantate ca fiind fara defecte de material sau de productie. Aceasta garantie anuleaza si exclude toate celelalte garantii neprevazute explicit in acest document, fie in mod expres, fie implicite prin efectul legii sau in alt mod, fara a fi limitate de alte garantii implicite de vandabilitate sau conformitate. Vanzatorul nu raspunde pentru pierderile accidentale sau indirecte, deteriorarile sau cheltuielile directe sau indirecte care rezulta ca urmare a vanzării, manipularii sau utilizării bunurilor, sau din orice alta cauza legata de acestea, iar raspunderea vanzatorului prezentata aici, in orice situatie, este limitata in mod expres la inlocuirea (in forma livrata initial) bunuri-

lor neconforme cu acest acord sau, la alegerea vanzatorului, la rambursarea sau creditarea cumparatorului cu o suma egala cu pretul initial de achizitie a bunurilor, daca aceste solicitari sunt justificate in termeni de nerespectare a conditiilor de garantie sau datorate neglijentei. Orice reclamatie a cumparatorului referitoare la bunurile achizitionate se considera anulata de drept daca nu se inainteaza in termen de 30 de zile de la data de la care cumparatorul descopera sau ar fi trebuit sa descopere incalcarea termenilor garantiei. Materialele trebuie inspectate si testate de catre cumparator inainte de utilizarea lor, atunci cand calitatea produselor este supusa verificarii post-livrare. Garantie referitoare la performanta sunt furnizate in mod normal de catre aplicator.

Nota: WATERSTOP-RX nu este un material pentru rosturi de dilatație. Responsabilitatea pentru rosturile de dilatație revine altor furnizori.



[www.cetco.com](http://www.cetco.com) | [contact@cetco.com](mailto:contact@cetco.com)

REVIZIE: SEPTEMBRIE 2015

© 2015 CETCO. IMPORTANT: Informațiile conținute în acest document înlocuiesc toate versiunile tipărite anterioare, fiind considerate corecte și de încredere. Pentru cele mai recente informații vă rugăm să consultați echipa de vânzări CETCO. CETCO nu acceptă nici o responsabilitate privind rezultatele obținute ca urmare a aplicării acestui produs. CETCO își rezervă dreptul de a efectua modificări fără notificare.

COD DOCUMENT: PM\_WATERSTOP-RX\_EMEA\_RO\_201607\_V1



**CETCO**