

Ketten
















Chains

Lagerprogramm

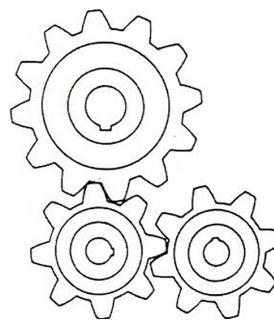
Stock Programme

Inhalt

Content

<p>Rollenketten nach DIN - Simplex, Duplex, Triplex Roller Chains to DIN - Simplex, Duplex, Triplex</p> <p>• Seiten pages N 1 - N 2</p> 	<p>Rollenketten nach ASA - Simplex Roller Chains to ASA - Simplex</p> <p>• Seiten pages N 3</p> 	<p>Rollenketten nach DIN rostfrei - Simplex, Duplex Roller Chains to DIN Stainless Steel - Simplex, Duplex</p> <p>• Seiten pages N 4</p> 	<p>Rollenketten mit Kunststoffgleitlagern Roller Chains with Plastic Bearings</p> <p>• Seiten pages N 5</p> 
<p>Langgliederketten Extended Pitch Roller Chains</p> <p>• Seiten pages N 5</p> 	<p>Buchsenketten Bush Chains</p> <p>• Seiten pages N 6</p> 	<p>Nietenlöser, Montagespanner Chain Breaker, Chain Puller</p> <p>• Seiten pages N 6</p> 	<p>Mitnehmerlaschen, Winkellaschen Straight and Bent Attachment Plates</p> <p>• Seiten pages N 7 - N 12</p> 
<p>Kettenspanner mit Kettenrad - Simplex, Duplex, Triplex Chain Tensioner with Sprocket - Simplex, Duplex, Triplex</p> <p>• Seiten pages N 13</p> 	<p>Kettenspanner mit Gleiter Chain Tensioner with Chain Rider</p> <p>• Seiten pages N 14</p> 	<p>Kettenspannräder mit Kugellager Idler Sprocket with Ball Bearings</p> <p>• Seiten pages N 14</p> 	<p>Spannelement - NEU Tensioning Element - NEW</p> <p>• Seiten pages N 15</p> 
<p>Molykote - Hochleistungskettenspray Molykote High Performance Chain Lubricant</p> <p>• Seiten pages N 15</p> 	<p>Ketten- und Riemenpanner - Montageanleitungen Chain Tensioner & Belt Tensioner - Mounting Instructions</p> <p>• Seiten pages N 16 - N 17</p> 	<p>Kettengleitschienen Friction Free Chain Guides</p> <p>• Seiten pages N 18 - N 21</p> 	

ROEDER



DIPL.-ING. ROEDER GMBH
ANTRIEBSELEMENTE • KETTENTECHNIK

Postfach 10 62 64 • 4 08 60 Ratingen
Allscheidt 9 • 4 08 83 Ratingen-Hösel

Tel. 0 21 02-6 80 14

Fax 0 21 02-6 66 35

e-mail: Roeder-GmbH@t-online.de

www.antriebstechnik-roeder.com

Ketten Chains

Sonderanfertigungen

Custom Made Parts

Inhalt

Content

Ergänzend zu unserem Standardprogramm bieten wir Sonderketten für eine Vielzahl von Anwendungsbereichen:

In addition to our standard range, we offer special chains for a variety of application areas:

Bitte fragen Sie an:

Please send us your inquiry:

Rollenketten
mit verlängerten Nieten,
Mitnehmer- und Winkellaschen
Hohlbolzenketten
Landmaschinenketten
Hülsenketten

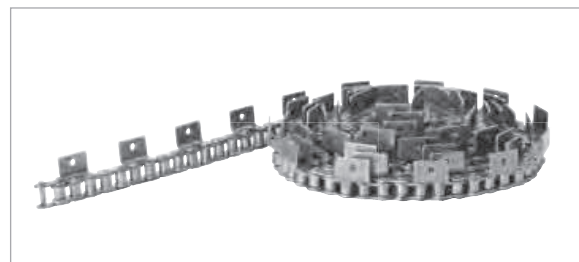
Roller Chains
with extended pins,
straight and bent attachments
Hollow-Pin Chains
Agricultural Chains
Bushed Chains

Flyerketten
Plattenbandketten
Buchsenförderketten
DIN 8165, DIN 8167-ISO 1977
Hohlbolzenförderketten
DIN 8168-ISO 1977

Leaf Chains
Top-Plate Chains
Conveyor Chains
DIN 8165, DIN 8167-ISO 1977
Hollow-Pin Conveyor Chains
DIN 8168-ISO 1977

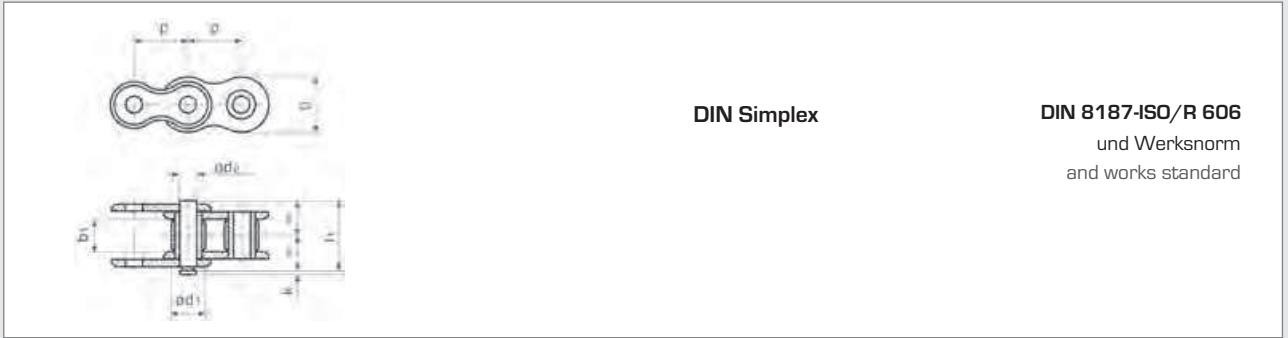
Rollentragketten
Mehrzweck-Rollenketten
nach DIN 8189-ISO 487
Kröpfflaschen-Förderketten
(Ersatz für Stahlbolzenketten)
Kettengleitschienen

Conveyor Roller Chains
Multi Purpose Roller Chains
acc. to DIN 8189-ISO 487
Cranked Link Conveyor Chains
(malleable replacement series)
Friction Free Guides



Rollenketten nach DIN

Roller Chains to DIN



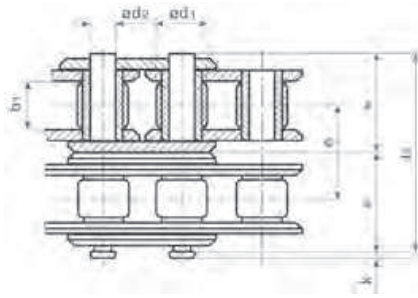
ISO-No.	p x b ₁ [inch] [mm]		d ₁	d ₂	l _{max}	k _{max}	g _{max}	[kN _{min}]*	*[kg/m]	Bestell Nr.		Part No.	
										Kette	Verschl. Glieder	Gekr. Glieder	
												Chain	Connec. link
04-1		6,0 x 2,8	4,00	1,85	7,4	2,9	5,00	3,0	0,12	300-061-000	-001		-071
05 B-1		8,0 x 3,0	5,00	2,31	8,6	3,1	7,11	5,0	0,18	300-081-000	-001		-071
06 B-1	3/8 x 7/32	9,525 x 5,72	6,35	3,28	13,5	3,3	8,26	9,0	0,41	300-101-000	-001	-041	-071
081-1	1/2 x 1/8	12,7 x 3,3	7,75	3,66	10,2	1,5	9,91	8,2	0,28	300-211-000	-001	-041	-071
	1/2 x 3/16	12,7 x 4,88	7,75	3,66	12,9	1,5	10,30	8,2	0,33	300-231-000	-001	-041	-071
	1/2 x 3/16	12,7 x 4,88	7,75	4,18	14,8	1,5	11,15	12,0	0,59	300-231-100	-101	-141	-171
	1/2 x 1/4	12,7 x 6,4	7,75	3,97	15,1	2,0	11,10	16,0	0,53	300-241-000	-001	-041	-071
	1/2 x 1/4	12,7 x 6,4	8,51	4,45	15,4	1,5	12,50	18,2	0,67	300-221-000	-001	-041	-071
08 B-1	1/2 x 5/16	12,7 x 7,75	8,51	4,45	17,0	3,9	11,81	18,0	0,70	300-201-000	-001	-041	-071
10 B-1	5/8 x 3/8	15,875 x 9,65	10,16	5,08	19,6	4,1	14,73	22,4	0,95	300-301-000	-001	-041	-071
	5/8 x 3/8	15,875 x 9,4	10,16	5,08	23,4	4,1	15,00	33,4	1,18	300-301-100	-101		
	5/8 x 1/4	15,875 x 6,48	10,16	5,08	16,0	4,0	14,70	23,6	0,80	300-321-000	-001	-041	
12 B-1	3/4 x 7/16	19,05 x 11,68	12,07	5,72	22,7	4,6	16,13	29,0	1,25	300-401-000	-001	-041	-071
	3/4 x 7/16	19,05 x 11,68	12,07	6,10	24,9	3,6	18,00	40,0	1,45	300-401-100	-101	-141	
	3/4 x 13,5	19,05 x 13,5	12,07	5,72	27,0	4,8	16,80	33,5	1,57	300-421-000	-001	-041	
16 B-1	1 x 17	25,4 x 17,02	15,88	8,28	36,1	5,4	21,08	60,0	2,70	300-501-000	-001	-041	-071
	1 x 1/2	25,4 x 12,7	12,70	7,00	27,4	5,1	20,80	45,0	1,59	300-521-000	-001	-041	
	1 x 1/2	25,4 x 12,7	14,08	7,00	27,3	5,8	19,70	45,0	1,74	300-541-000	-001	-041	
	1 x 1/2	25,4 x 12,7	15,88	8,28	30,8	6,8	20,60	63,0	2,40	300-551-000	-001	-041	
20 B-1	1 1/4 x 3/4	31,75 x 19,56	19,05	10,19	43,2	6,1	26,42	95,0	3,60	300-601-000	-001	-041	
24 B-1	1 1/2 x 1	38,1 x 25,4	25,40	14,63	53,4	6,6	33,40	160,0	6,70	300-701-000	-001	-041	
28 B-1	1 3/4 x 31	44,45 x 30,99	27,94	15,90	65,1	7,4	37,08	200,0	8,30	300-751-000	-001	-041	
32 B-1	2 x 31	50,8 x 30,99	29,21	17,81	67,4	7,9	42,29	250,0	10,5	300-801-000	-001	-041	
40 B-1	2 1/2 x 1 1/2	63,5 x 38,1	39,37	22,89	82,6	10,2	52,96	355,0	16,0	300-851-000	-001	-041	
48 B-1	3 x 1 3/4	76,2 x 45,72	48,26	29,24	99,1	10,5	63,88	560,0	25,0	300-901-000	-001	-041	

[kN_{min}]*: Bruchkraft | breaking load

* [kg/m]: Gewicht per Meter | weight per meter

Rollenketten nach DIN

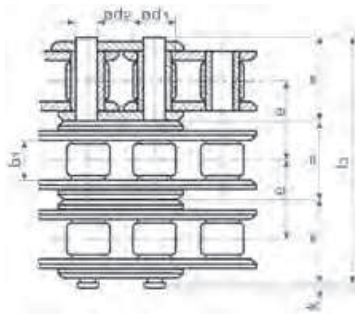
Roller Chains to DIN



DIN Duplex

DIN 8187-ISO/R 606

ISO-No.	p x b ₁		d ₁	d ₂	e	l _{max}	k _{max}	g _{max}	[kN _{min}]*	*[kg/m]	Bestell Nr.		Part No.	
	[inch]	[mm]									Kette	Versch.	Gekr. Glieder	
											Chain	Convec.	einfach	doppelt
05 B-2		8,0 x 3,0	5,0	2,31	5,64	14,3	3,1	7,11	7,5	0,36	300-082-000	-001		-071
06 B-2	3/8 x 7/32	9,525 x 5,72	6,35	3,28	10,24	23,8	3,3	8,26	16,0	0,78	300-102-000	-001	-041	-071
08 B-2	1/2 x 5/16	12,7 x 7,75	8,51	4,45	13,92	31,0	3,9	11,81	32,0	1,35	300-202-000	-001	-041	-071
10 B-2	5/8 x 3/8	15,875 x 9,65	10,16	5,08	16,59	36,2	4,1	14,73	40,0	1,85	300-302-000	-001	-041	-071
12 B-2	3/4 x 7/16	19,05 x 11,68	12,07	5,72	19,46	42,2	4,6	16,13	53,0	2,50	300-402-000	-001	-041	-071
16 B-2	1 x 17	25,4 x 17,02	15,88	8,28	31,88	68,0	5,4	21,08	106,0	5,40	300-502-000	-001	-041	-071
20 B-2	1 1/4 x 3/4	31,75 x 19,56	19,05	10,19	36,45	79,7	6,1	26,42	170,0	7,20	300-602-000	-001	-041	
24 B-2	1 1/2 x 1	38,1 x 25,4	25,4	14,63	48,36	101,8	6,6	33,40	280,0	13,5	300-702-000	-001	-041	
28 B-2	1 3/4 x 31	44,45 x 30,99	27,94	15,90	59,56	124,7	7,4	37,08	360,0	16,6	300-752-000	-001	-041	
32 B-2	2 x 31	50,8 x 30,99	29,21	17,81	58,55	126,0	7,9	42,29	450,0	21,0	300-802-000	-001	-041	
40 B-2	2 1/2 x 1 1/2	63,5 x 38,1	39,37	22,89	72,29	154,9	10,2	52,96	630,0	32,0	300-852-000	-001	-041	
48 B-2	3 x 1 3/4	76,2 x 45,72	48,26	29,24	91,21	190,4	10,5	63,88	1000,0	50,0	300-902-000	-001	-041	



DIN Triplex

DIN 8187-ISO/R 606

ISO-No.	p x b ₁		d ₁	d ₂	e	l _{max}	k _{max}	g _{max}	[kN _{min}]*	*[kg/m]	Bestell Nr.		Part No.	
	[inch]	[mm]									Kette	Versch.	Gekr. Glieder	
											Chain	Convec.	einfach	doppelt
06 B-3	3/8 x 7/32	9,525 x 5,72	6,35	3,28	10,24	34,0	3,3	8,26	23,6	1,2	300-103-000	-001	-041	-071
08 B-3	1/2 x 5/16	12,7 x 7,75	8,51	4,45	13,92	44,9	3,9	11,81	47,5	2,0	300-203-000	-001	-041	-071
10 B-3	5/8 x 3/8	15,875 x 9,65	10,16	5,08	16,59	52,8	4,1	14,73	60,0	2,8	300-303-000	-001	-041	-071
12 B-3	3/4 x 7/16	19,05 x 11,68	12,07	5,72	19,46	61,7	4,6	16,13	80,0	3,8	300-403-000	-001	-041	-071
16 B-3	1 x 17	25,4 x 17,02	15,88	8,28	31,88	99,9	5,4	21,08	160,0	8,0	300-503-000	-001	-041	-071
20 B-3	1 1/4 x 3/4	31,75 x 19,56	19,05	10,19	36,45	116,1	6,1	26,42	250,0	11,0	300-603-000	-001		
24 B-3	1 1/2 x 1	38,1 x 25,4	25,4	14,63	48,36	150,2	6,6	33,40	425,0	21,0	300-703-000	-001		
28 B-3	1 3/4 x 31	44,45 x 30,99	27,94	15,90	59,56	184,3	7,4	37,08	530,0	25,0	300-753-000	-001		
32 B-3	2 x 31	50,8 x 30,99	29,21	17,81	58,55	184,5	7,9	42,29	670,0	32,0	300-803-000	-001		
40 B-3	2 1/2 x 1 1/2	63,5 x 38,1	39,37	22,89	72,29	227,2	10,2	52,96	950,0	48,0	300-853-000	-001		
48 B-3	3 x 1 3/4	76,2 x 45,72	48,26	29,24	91,21	281,6	10,5	63,88	1500,0	75,0	300-903-000	-001		

[kN_{min}]*: Bruchkraft | breaking load

* [kg/m]: Gewicht per Meter | weight per meter



Rollenketten nach ASA

Roller Chains to ASA



ASA-Simplex

ASA bzw. DIN 8188-ISO/R 606

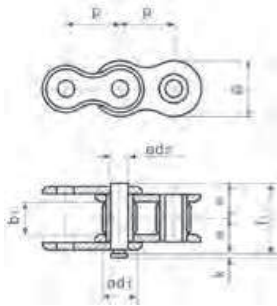
ISO-No.	p x b ₁		d ₁	d ₂	l _{max}	k _{max}	g _{max}	[kN _{min}]*	*[kg/m]	Bestell Nr.		Part No.		
	[inch]	[mm]								Kette	Versch.	Gekr.	Glieder	
										Chain	Convec.	Cranked link	double	
	3/8 x 3/16	9,525 x	4,77	5,08	3,58	11,4	1,3	9,00	8,0	0,31	320-131-000	-001	-041	-071
08 A-1	1/2 x 5/16	12,7 x	7,95	7,92	3,96	17,8	3,9	12,07	14,1	0,61	320-201-000	-001	-041	-071
10 A-1	5/8 x 3/8	15,875 x	9,53	10,16	5,08	21,8	4,1	15,09	22,2	1,01	320-301-000	-001	-041	-071
12 A-1	3/4 x 1/2	19,05 x	12,7	11,91	5,94	26,9	4,6	18,08	31,8	1,47	320-401-000	-001	-041	-071
16 A-1	1 x 5/8	25,4 x	15,88	15,88	7,92	33,5	5,4	24,13	56,7	2,57	320-501-000	-001	-041	

[kN_{min}]*: Bruchkraft | breaking load

* [kg/m]: Gewicht per Meter | weight per meter

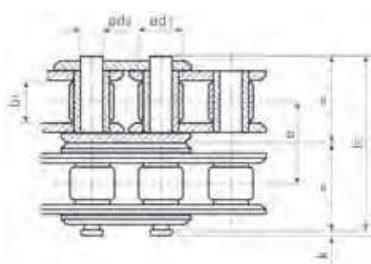
Rollenketten nach DIN - rostfrei

Roller Chains to DIN - Stainless Steel



DIN-Simplex | DIN-Simplex DIN 8187-ISO/R 606
rostfrei 1.4301 | stainless 1.4301

ISO-No.	p x b ₁		d ₁	d ₂	e	l _{max}	k _{max}	g _{max}	[kN _{min}]*	*[kg/m]	Bestell Nr.		Part No.	
	[inch]	[mm]									Kette	Versch. Glied	Gekr. Glieder	
											Chain	Connec. link	einfach	Cranked link single
		8,0 x 3,0	5,0	2,31		8,6	3,1	7,11	4,0	0,18	300-081-600	-601		
	3/8 x 7/32	9,525 x 5,72	6,35	3,28		13,5	3,3	8,26	7,0	0,41	300-101-600	-601		-641
	1/2 x 1/8	12,7 x 3,3	7,75	3,66		10,2	1,5	9,91	7,0	0,28	300-211-600	-601		-641
	1/2 x 3/16	12,7 x 4,88	7,75	3,66		11,2	1,5	9,90	7,0	0,33	300-231-600	-601		-641
	1/2 x 5/16	12,7 x 7,75	8,51	4,45		17,0	3,9	11,81	12,0	0,70	300-201-600	-601		-641
	5/8 x 3/8	15,875 x 9,65	10,16	5,08		19,6	4,1	14,73	14,5	0,95	300-301-600	-601		-641
	3/4 x 7/16	19,05 x 11,68	12,07	5,72		22,7	4,6	16,13	18,5	1,25	300-401-600	-601		-641
	1 x 17	25,4 x 17,02	15,88	8,28		36,1	5,4	21,08	40,0	2,70	300-501-600	-601		-641



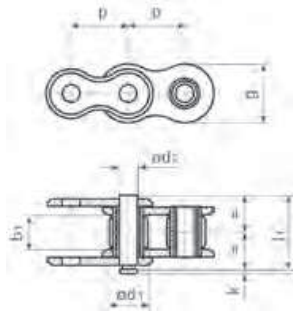
DIN-Duplex | DIN-Duplex DIN 8187-ISO/R 606
rostfrei 1.4301 | stainless 1.4301

ISO-No.	p x b ₁		d ₁	d ₂	e	l _{max}	k _{max}	g _{max}	[kN _{min}]*	*[kg/m]	Bestell Nr.		Part No.	
	[inch]	[mm]									Kette	Versch. Glied	Gekr. Glieder	
											Chain	Connec. link	einfach	Cranked link single
	3/8 x 7/32	9,525 x 5,72	6,35	3,28	10,24	23,4	3,3	8,2	11,7	0,78	300-102-600	-601		-641
	1/2 x 5/16	12,7 x 7,75	8,51	4,45	13,92	31,0	3,9	11,81	17,4	1,35	300-202-600	-601		-641
	5/8 x 3/8	15,875 x 9,65	10,16	5,08	16,59	36,2	4,1	14,73	29,0	1,85	300-302-600	-601		-641
	3/4 x 7/16	19,05 x 11,68	12,07	5,72	19,46	42,2	4,6	16,13	34,0	2,50	300-402-600	-601		-641



[kN_{min}]*: Bruchkraft | breaking load
*[kg/m]: Gewicht per Meter | weight per meter

Rollenketten nach DIN Roller Chains to DIN



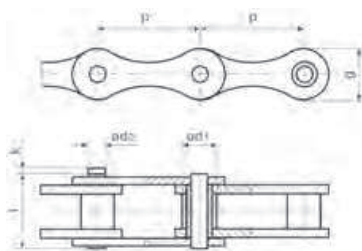
Rollenketten mit
Kunststoffgleitlagern

roller chains with
plastic bearings

Grundabmessungen | dimension

DIN 8187

		Bestell Nr.		Part No.										
		Kette	Verschl.	Glieder										
		Chain	Connec.	link										
ISO-No.	$p \times b_1$ [inch] [mm]	d_1	d_2	l_{max}	k_{max}	g_{max}	$[kN_{min}]^*$	$^*[kg/m]$						
	$1/2 \times 5/16$	12,7	x 7,75	8,51	4,45	16,7	1,8	11,6	14,0	0,70	310-201-200	-201		
	$5/8 \times 3/8$	15,875	x 9,65	10,16	5,08	18,9	2,2	14,7	19,0	0,91	310-301-200	-201		
	$3/4 \times 7/16$	19,05	x 11,68	12,07	5,72	22,3	1,9	15,9	25,0	1,17	310-401-200	-201		
	1×17	25,4	x 17,02	15,88	8,28	35,4	3,3	20,6	53,0	2,63	310-501-200	-201		



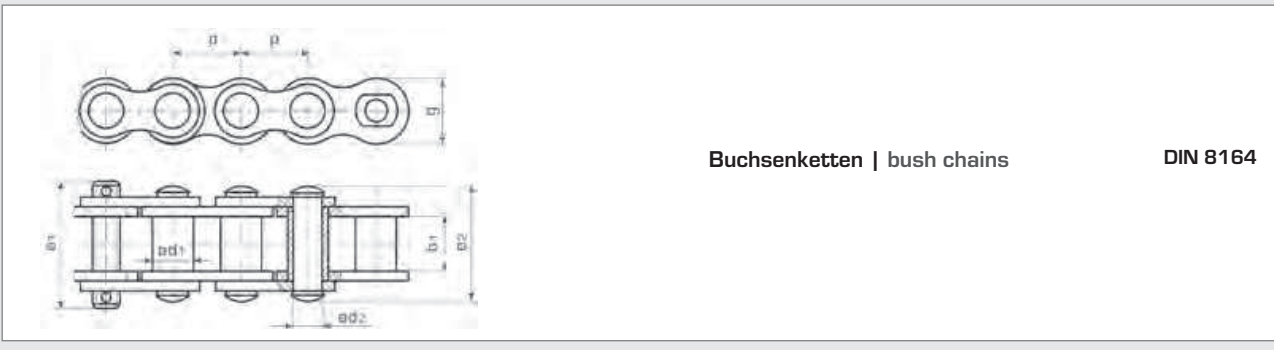
DIN-Langgliederketten

DIN 8181-ISO/DR1275

DIN-Extended pitch
roller chains

		Bestell Nr.		Part No.									
		Kette	Verschl.	Gekr. Glieder									
		Chain	Connec.	Cranked link									
ISO-No.	$p \times b_1$ [inch] [mm]	d_1	d_2	l_{max}	k_{max}	g_{max}	$[kN_{min}]^*$	$^*[kg/m]$					
208 B	$1 \times 5/16$	25,4	x 7,75	8,51	4,45	16,7	1,8	11,5	14,1	0,46	300-531-000	-001	-041
210 B	$1 1/4 \times 3/8$	31,75	x 9,65	10,16	5,08	18,9	2,2	14,5	22,2	0,57	300-631-000	-001	-041
212 B	$1 1/2 \times 7/16$	38,1	x 11,68	12,07	5,72	22,3	1,9	16,8	31,8	0,75	300-731-000	-001	-041
216 B	2×17	50,8	x 17,02	15,88	8,28	35,4	3,3	21,4	56,7	1,40	300-831-000	-001	-041
220 B	$2 1/2 \times 3/4$	63,5	x 19,56	19,05	10,19	43,2	6,1	28,5	95,0	2,55	300-871-000	-001	-041

Ketten Chains



Buchsenketten | bush chains

DIN 8164

p x b ₁ [mm]		d ₁	d ₂	e ₁	e ₂	g	[kN _{min}]*	* [kg/m]	Bestell Nr.		Part No.	
									Kette Chain	Verschl. Glied Connecting link	Gekr. Glied Cranked link	
15	x	14	9	6	32	26	14	12,5	1,21	340-151-000	340-151-006	340-151-037
20	x	16	12	8	38	34	19	25,0	2,15	340-201-000	340-201-006	340-201-037
25	x	18	15	10	43	36	24	31,5	2,55	340-251-000	340-251-006	340-251-037
30	x	20	17	11	49	43	28	40,0	4,00	340-301-000	340-301-006	340-301-037
35	x	22	18	12	54	45	30	50,0	4,30	340-351-000	340-351-006	340-351-037
40	x	25	20	14	61	54	35	63,0	5,50	340-401-000	340-401-006	340-401-037
45	x	30	22	16	70	64	40	80,0	7,55	340-451-000	340-451-006	340-451-037
50	x	35	26	18	79	70	44	100,0	9,04	340-501-000	340-501-006	340-501-037
60	x	50	32	22	104	96	54	160,0	14,90	340-601-000	340-601-006	340-601-037



Nietenlöser | chain breaker

für Kettenteilungen [Zoll]

for chain pitch [inch]

	[kg]	Bestell Nr. Part No.
1/4 ÷ 5/8	0,35	381-000-011
5/8 ÷ 1 1/4	0,75	381-000-012
1 1/4 ÷ 2	3,65	381-000-013



Montagespanner | chain puller

für Kettenteilungen [Zoll]

for chain pitch [inch]

Klemmbreite

Jaw spread

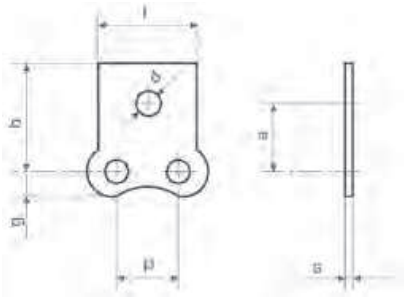
	[kg]	Bestell Nr. Part No.
3/8 ÷ 3/4	0,2	381-000-007
1 ÷ 2 1/2	1,0	381-000-008

[kN_{min}]*: Bruchkraft | breaking load

* [kg/m]: Gewicht per Meter | weight per meter



Mitnehmerlaschen Straight Attachment Plates



Achtung! Abmessungen gelten nicht für rostfreie Rollenketten nach DIN.

Attention! Dimensions are not valid for stainless steel roller chains according to DIN.

Schmale Ausführung | small size
Lasche einseitig | plate one side

DIN 8187-ISO/R 606

ISO-No.	p x b ₁		a	b	d	g	l	s	Bestell Nr. Steckglieder Connecting link	Part No. Nietglieder Roller link
	[inch]	[mm]								
06 B-1	3/8 x 7/32	9,525 x 5,72	10,0	14,5	3,0	4,1	8,0	1,3	310-101-514	310-101-534
08 B-1	1/2 x 5/16	12,7 x 7,75	14,2	19,8	4,2	5,5	13,0	1,6	310-201-514	310-201-534
10 B-1	5/8 x 3/8	15,875 x 9,65	17,0	26,8	5,3	6,5	15,0	1,6	310-301-514	310-301-534
12 B-1	3/4 x 7/16	19,05 x 11,68	18,2	26,0	6,0	6,6	18,0	1,8	310-401-514	310-401-534
16 B-1	1 x 17	25,4 x 17,02	27,2	40,0	9,0	9,7	24,0	3,1	310-501-514	310-501-534

Schmale Ausführung | small size
Lasche beidseitig | plate both sides

DIN 8187-ISO/R 606

ISO-No.	p x b ₁		a	b	d	g	l	s	Bestell Nr. Steckglieder Connecting link	Part No. Nietglieder Roller link
	[inch]	[mm]								
06 B-1	3/8 x 7/32	9,525 x 5,72	10,0	14,5	3,0	4,1	8,0	1,3	310-101-524	310-101-544
08 B-1	1/2 x 5/16	12,7 x 7,75	14,2	19,8	4,2	5,5	13,0	1,6	310-201-524	310-201-544
10 B-1	5/8 x 3/8	15,875 x 9,65	17,0	26,8	5,3	6,5	15,0	1,6	310-301-524	310-301-544
12 B-1	3/4 x 7/16	19,05 x 11,68	18,2	26,0	6,0	6,6	18,0	1,8	310-401-524	310-401-544
16 B-1	1 x 17	25,4 x 17,02	27,2	40,0	9,0	9,7	24,0	3,1	310-501-524	310-501-544

Schmale Ausführung | small size
Lasche lose | plate only

DIN 8187-ISO/R 606

ISO-No.	p x b ₁		a	b	d	g	l	s	Bestell Nr. Steckglieder Connecting link	Part No. Nietglieder Roller link
	[inch]	[mm]								
06 B-1	3/8 x 7/32	9,525 x 5,72	10,0	14,5	3,0	4,1	8,0	1,3	310-101-554	310-101-564
08 B-1	1/2 x 5/16	12,7 x 7,75	14,2	19,8	4,2	5,5	13,0	1,6	310-201-554	310-201-564
10 B-1	5/8 x 3/8	15,875 x 9,65	17,0	26,8	5,3	6,5	15,0	1,6	310-301-554	310-301-564
12 B-1	3/4 x 7/16	19,05 x 11,68	18,2	26,0	6,0	6,6	18,0	1,8	310-401-554	310-401-564
16 B-1	1 x 17	25,4 x 17,02	27,2	40,0	9,0	9,7	24,0	3,1	310-501-554	310-501-564

Bei Ketten mit fertig montierten Anbauelementen ist die Bestell-Nr. des losen Nietgliedes, der Abstand und die Anordnung der Anbauelemente [einseitig oder beidseitig] anzugeben.

For chains with attachments at specified intervals the part no. and arrangement [one or both sides] must be detailed.

Für rostfreie Rollenketten nach DIN mit Anbauteilen bitten wir um Ihre gesonderte Anfrage.

For stainless roller chains according to DIN with attachments, we ask for your specific inquiry.

Mitnehmerlaschen

Straight Attachment Plates



Achtung! Abmessungen gelten nicht für rostfreie Rollenketten nach DIN.
Attention! Dimensions are not valid for stainless steel roller chains according to DIN.

Breite Ausführung | wide size **DIN 8187-ISO/R 606**
Lasche einseitig | plate one side
Eine Befestigungsbohrung | one hole

ISO-No.	p x b ₁		a	b	d	g	l	s	Bestell Nr.		Part No.	
	[inch]	[mm]							Steckglieder Connecting link	Nietglieder Roller link		
06 B-1	3/8 x 7/32	9,525 x 5,72	10,2	14,5	3,2	4,1	17,7	1,3	310-101-516			310-101-536
08 B-1	1/2 x 5/16	12,7 x 7,75	17,0	23,0	4,2	5,5	24,3	1,6	310-201-516			310-201-536
10 B-1	5/8 x 3/8	15,875 x 9,65	16,3	25,8	5,3	6,5	29,0	1,6	310-301-516			310-301-536
12 B-1	3/4 x 7/16	19,05 x 11,68	18,3	29,0	6,2	9,0	37,0	1,8	310-401-516			310-401-536
16 B-1	1 x 17	25,4 x 17,02	27,2	40,0	8,4	9,7	45,7	3,1	310-501-516			310-501-536

Breite Ausführung | wide size **DIN 8187-ISO/R 606**
Lasche einseitig | plate one side
Zwei Befestigungsbohrungen | two holes

ISO-No.	p x b ₁		a	b	d	g	i	l	s	Bestell Nr.		Part No.	
	[inch]	[mm]								Steckglieder Connecting link	Nietglieder Roller link		
06 B-1	3/8 x 7/32	9,525 x 5,72	10,2	14,5	3,2	4,1	9,5	17,7	1,3	310-101-518			310-101-538
08 B-1	1/2 x 5/16	12,7 x 7,75	17,0	23,0	4,2	5,5	12,7	24,3	1,6	310-201-518			310-201-538
10 B-1	5/8 x 3/8	15,875 x 9,65	16,3	25,8	5,3	6,5	15,8	29,0	1,6	310-301-518			310-301-538
12 B-1	3/4 x 7/16	19,05 x 11,68	18,3	29,0	6,2	9,0	19,0	37,0	1,8	310-401-518			310-401-538
16 B-1	1 x 17	25,4 x 17,02	27,2	40,0	8,4	9,7	25,4	45,7	3,1	310-501-518			310-501-538

Breite Ausführung | wide size **DIN 8187-ISO/R 606**
Lasche beidseitig | plate both sides
Eine Befestigungsbohrung | one hole

ISO-No.	p x b ₁		a	b	d	g	l	s	Bestell Nr.		Part No.	
	[inch]	[mm]							Steckglieder Connecting link	Nietglieder Roller link		
06 B-1	3/8 x 7/32	9,525 x 5,72	10,2	14,5	3,2	4,1	17,7	1,3	310-101-526			310-101-546
08 B-1	1/2 x 5/16	12,7 x 7,75	17,0	23,0	4,2	5,5	24,3	1,6	310-201-526			310-201-546
10 B-1	5/8 x 3/8	15,875 x 9,65	16,3	25,8	5,3	6,5	29,0	1,6	310-301-526			310-301-546
12 B-1	3/4 x 7/16	19,05 x 11,68	18,3	29,0	6,2	9,0	37,0	1,8	310-401-526			310-401-546
16 B-1	1 x 17	25,4 x 17,02	27,2	40,0	8,4	9,7	45,7	3,1	310-501-526			310-501-546



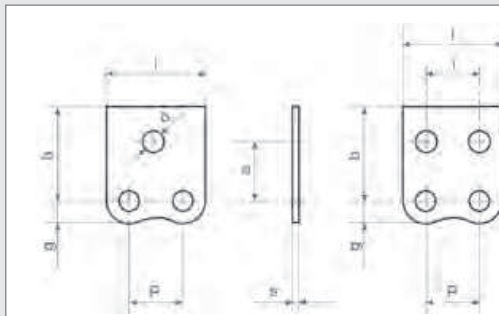
Bei Ketten mit fertig montierten Anbauelementen ist die Bestell-Nr. des losen Nietgliedes, der Abstand und die Anordnung der Anbauelemente [einseitig oder beidseitig] anzugeben.

For chains with attachments at specified intervals the part no. and arrangement [one or both sides] must be detailed.

Für rostfreie Rollenketten nach DIN mit Anbauteilen bitten wir um Ihre gesonderte Anfrage.

For stainless roller chains according to DIN with attachments, we ask for your specific inquiry.

Mitnehmerlaschen Straight Attachment Plates



Achtung! Abmessungen gelten nicht für rostfreie Rollenketten nach DIN.

Attention! Dimensions are not valid for stainless steel roller chains according to DIN.

Breite Ausführung | wide size

DIN 8187-ISO/R 606

Lasche beidseitig | plate both sides

Zwei Befestigungsbohrungen | two holes

ISO-No.	p x b ₁		a	b	d	g	i	l	s	Bestell Nr.	Part No.
	[inch]	[mm]								Steckglieder Connecting link	Nietglieder Roller link
06 B-1	3/8 x 7/32	9,525 x 5,72	10,2	14,5	3,2	4,1	9,5	17,7	1,3	310-101-528	310-101-548
08 B-1	1/2 x 5/16	12,7 x 7,75	17,0	23,0	4,2	5,5	12,7	24,3	1,6	310-201-528	310-201-548
10 B-1	5/8 x 3/8	15,875 x 9,65	16,3	25,8	5,3	6,5	15,8	29,0	1,6	310-301-528	310-301-548
12 B-1	3/4 x 7/16	19,05 x 11,68	18,3	29,0	6,2	9,0	19,0	37,0	1,8	310-401-528	310-401-548
16 B-1	1 x 17	25,4 x 17,02	27,2	40,0	8,4	9,7	25,4	45,7	3,1	310-501-528	310-501-548

Breite Ausführung | wide size

DIN 8187-ISO/R 606

Lasche lose | plate only

Eine Befestigungsbohrung | one hole

ISO-No.	p x b ₁		a	b	d	g	i	l	s	Bestell Nr.	Part No.
	[inch]	[mm]								Steckglieder Connecting link	Nietglieder Roller link
06 B-1	3/8 x 7/32	9,525 x 5,72	10,2	14,5	3,2	4,1		17,7	1,3	310-101-556	310-101-566
08 B-1	1/2 x 5/16	12,7 x 7,75	17,0	23,0	4,2	5,5		24,3	1,6	310-201-556	310-201-566
10 B-1	5/8 x 3/8	15,875 x 9,65	16,3	25,8	5,3	6,5		29,0	1,6	310-301-556	310-301-566
12 B-1	3/4 x 7/16	19,05 x 11,68	18,3	29,0	6,2	9,0		37,0	1,8	310-401-556	310-401-566
16 B-1	1 x 17	25,4 x 17,02	27,2	40,0	8,4	9,7		45,7	3,1	310-501-556	310-501-566

Breite Ausführung | wide size

DIN 8187-ISO/R 606

Lasche lose | plate only

Zwei Befestigungsbohrungen | two holes

ISO-No.	p x b ₁		a	b	d	g	i	l	s	Bestell Nr.	Part No.
	[inch]	[mm]								Steckglieder Connecting link	Nietglieder Roller link
06 B-1	3/8 x 7/32	9,525 x 5,72	10,2	14,5	3,2	4,1	9,5	17,7	1,3	310-101-558	310-101-568
08 B-1	1/2 x 5/16	12,7 x 7,75	17,0	23,0	4,2	5,5	12,7	24,3	1,6	310-201-558	310-201-568
10 B-1	5/8 x 3/8	15,875 x 9,65	16,3	25,8	5,3	6,5	15,8	29,0	1,6	310-301-558	310-301-568
12 B-1	3/4 x 7/16	19,05 x 11,68	18,3	29,0	6,2	9,0	19,0	37,0	1,8	310-401-558	310-401-568
16 B-1	1 x 17	25,4 x 17,02	27,2	40,0	8,4	9,7	25,4	45,7	3,1	310-501-558	310-501-568

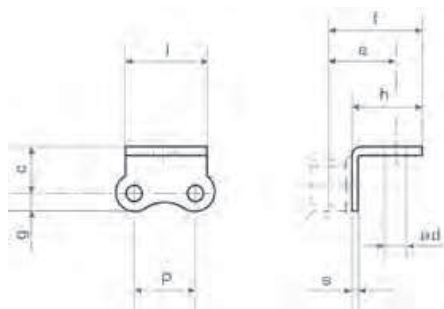
Bei Ketten mit fertig montierten Anbauelementen ist die Bestell-Nr. des losen Nietgliedes, der Abstand und die Anordnung der Anbauelemente [einseitig oder beidseitig] anzugeben.

For chains with attachments at specified intervals the part no. and arrangement [one or both sides] must be detailed.

Für rostfreie Rollenketten nach DIN mit Anbauteilen bitten wir um Ihre gesonderte Anfrage.

For stainless roller chains according to DIN with attachments, we ask for your specific inquiry.

Winkellaschen Bent Attachment Plates



Achtung! Abmessungen gelten nicht für rostfreie Rollenketten nach DIN.

Attention! Dimensions are not valid for stainless steel roller chains according to DIN.

Schmale Ausführung | small size
Lasche einseitig | plate one side

DIN 8187-ISO/R 606

ISO-No.	p x b ₁		c	d	e	f	g	h	l	s	Bestell Nr.	Part No.
	[inch]	[mm]									Steckglieder Connecting link	Nietglieder Roller link
06 B-1	3/8 x 7/32	9,525 x 5,72	6,7	3,0	9,7	14,7	4,1	10,4	8	1,3	310-101-515	310-101-535
08 B-1	1/2 x 5/16	12,7 x 7,75	10,0	4,2	12,4	18,5	5,5	12,8	13	1,6	310-201-515	310-201-535
10 B-1	5/8 x 3/8	15,875 x 9,65	10,0	5,3	16,6	26,3	6,5	19,6	15	1,6	310-301-515	310-301-535
12 B-1	3/4 x 7/16	19,05 x 11,68	12,2	6,0	17,5	25,3	6,6	17,4	18	1,8	310-401-515	310-401-535
16 B-1	1 x 17	25,4 x 17,02	17,0	7,0	28,8	41,9	12,0	29,0	24	3,0	310-501-515	310-501-535

Schmale Ausführung | small size
Lasche beidseitig | plate both sides

DIN 8187-ISO/R 606

ISO-No.	p x b ₁		c	d	e	f	g	h	l	s	Bestell Nr.	Part No.
	[inch]	[mm]									Steckglieder Connecting link	Nietglieder Roller link
06 B-1	3/8 x 7/32	9,525 x 5,72	6,7	3,0	9,7	14,7	4,1	10,4	8	1,3	310-101-525	310-101-545
08 B-1	1/2 x 5/16	12,7 x 7,75	10,0	4,2	12,4	18,5	5,5	12,8	13	1,6	310-201-525	310-201-545
10 B-1	5/8 x 3/8	15,875 x 9,65	10,0	5,3	16,6	26,3	6,5	19,6	15	1,6	310-301-525	310-301-545
12 B-1	3/4 x 7/16	19,05 x 11,68	12,2	6,0	17,5	25,3	6,6	17,4	18	1,8	310-401-525	310-401-545
16 B-1	1 x 17	25,4 x 17,02	17,0	7,0	28,8	41,9	12,0	29,0	24	3,0	310-501-525	310-501-545

Schmale Ausführung | small size
Lasche lose | plate only

DIN 8187-ISO/R 606

ISO-No.	p x b ₁		c	d	e	f	g	h	l	s	Bestell Nr.	Part No.
	[inch]	[mm]									Steckglieder Connecting link	Nietglieder Roller link
06 B-1	3/8 x 7/32	9,525 x 5,72	6,7	3,0	9,7	14,7	4,1	10,4	8	1,3	310-101-555	310-101-565
08 B-1	1/2 x 5/16	12,7 x 7,75	10,0	4,2	12,4	18,5	5,5	12,8	13	1,6	310-201-555	310-201-565
10 B-1	5/8 x 3/8	15,875 x 9,65	10,0	5,3	16,6	26,3	6,5	19,6	15	1,6	310-301-555	310-301-565
12 B-1	3/4 x 7/16	19,05 x 11,68	12,2	6,0	17,5	25,3	6,6	17,4	18	1,8	310-401-555	310-401-565
16 B-1	1 x 17	25,4 x 17,02	17,0	7,0	28,8	41,9	12,0	29,0	24	3,0	310-501-555	310-501-565

Bei Ketten mit fertig montierten Anbauelementen ist die Bestell-Nr. des losen Nietgliedes, der Abstand und die Anordnung der Anbauelemente [einseitig oder beidseitig] anzugeben.

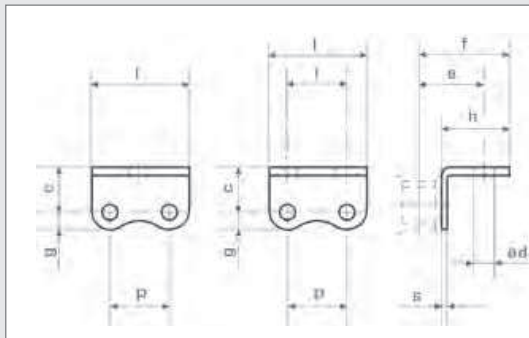
For chains with attachments at specified intervals the part no. and arrangement [one or both sides] must be detailed.

Für rostfreie Rollenketten nach DIN mit Anbauteilen bitten wir um Ihre gesonderte Anfrage.

For stainless roller chains according to DIN with attachments, we ask for your specific inquiry.



Winkellaschen Bent Attachment Plates



Achtung! Abmessungen gelten nicht für rostfreie Rollenketten nach DIN.

Attention! Dimensions are not valid for stainless steel roller chains according to DIN.

Breite Ausführung | wide size

DIN 8187-ISO/R 606

Lasche einseitig | plate one side

Eine Befestigungsbohrung | one hole

ISO-No.	p x b ₁		c	d	e	f	g	h	i	l	s	Bestell Nr.	Part No.	
	[inch]	[mm]										Steckglieder Connecting link	Nietglieder Roller link	
06 B-1	3/8 x 7/32	9,525 x	5,72	6,7	3,2	9,7	14,7	4,1	10,4		17,7	1,3	310-101-517	310-101-537
08 B-1	1/2 x 5/16	12,7 x	7,75	9,5	4,2	16,3	22,3	5,5	16,6		24,3	1,6	310-201-517	310-201-537
10 B-1	5/8 x 3/8	15,875 x	9,65	11,0	5,3	15,3	24,8	6,5	18,1		29,0	1,6	310-301-517	310-301-537
12 B-1	3/4 x 7/16	19,05 x	11,68	12,0	6,0	17,5	28,3	6,6	20,5		33,2	1,8	310-401-517	310-401-537
16 B-1	1 x 17	25,4 x	17,02	17,0	8,4	28,9	41,3	9,7	29,0		45,7	3,1	310-501-517	310-501-537

Breite Ausführung | wide size

DIN 8187-ISO/R 606

Lasche einseitig | plate one side

Zwei Befestigungsbohrungen | two holes

ISO-No.	p x b ₁		c	d	e	f	g	h	i	l	s	Bestell Nr.	Part No.	
	[inch]	[mm]										Steckglieder Connecting link	Nietglieder Roller link	
06 B-1	3/8 x 7/32	9,525 x	5,72	6,7	3,2	9,7	14,7	4,1	10,4	9,5	17,7	1,3	310-101-519	310-101-539
08 B-1	1/2 x 5/16	12,7 x	7,75	9,5	4,2	16,3	22,3	5,5	16,6	12,7	24,3	1,6	310-201-519	310-201-539
10 B-1	5/8 x 3/8	15,875 x	9,65	11,0	5,3	15,3	24,8	6,5	18,1	15,8	29,0	1,6	310-301-519	310-301-539
12 B-1	3/4 x 7/16	19,05 x	11,68	12,0	6,0	17,5	28,3	6,6	20,5	19,0	33,2	1,8	310-401-519	310-401-539
16 B-1	1 x 17	25,4 x	17,02	17,0	8,4	28,9	41,3	9,7	29,0	25,4	45,7	3,1	310-501-519	310-501-539

Breite Ausführung | wide size

DIN 8187-ISO/R 606

Lasche beidseitig | plate both sides

Eine Befestigungsbohrung | one hole

ISO-No.	p x b ₁		c	d	e	f	g	h	i	l	s	Bestell Nr.	Part No.	
	[inch]	[mm]										Steckglieder Connecting link	Nietglieder Roller link	
06 B-1	3/8 x 7/32	9,525 x	5,72	6,7	3,2	9,7	14,7	4,1	10,4		17,7	1,3	310-101-527	310-101-547
08 B-1	1/2 x 5/16	12,7 x	7,75	9,5	4,2	16,3	22,3	5,5	16,6		24,3	1,6	310-201-527	310-201-547
10 B-1	5/8 x 3/8	15,875 x	9,65	11,0	5,3	15,3	24,8	6,5	18,1		29,0	1,6	310-301-527	310-301-547
12 B-1	3/4 x 7/16	19,05 x	11,68	12,0	6,0	17,5	28,3	6,6	20,5		33,2	1,8	310-401-527	310-401-547
16 B-1	1 x 17	25,4 x	17,02	17,0	8,4	28,9	41,3	9,7	29,0		45,7	3,1	310-501-527	310-501-547

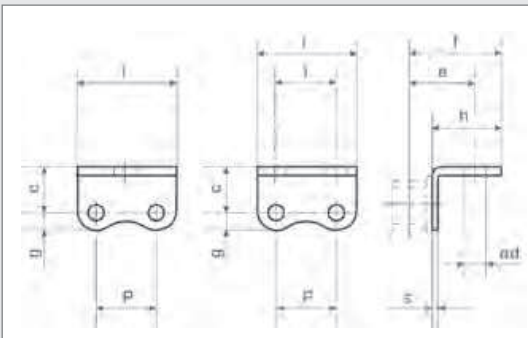
Bei Ketten mit fertig montierten Anbauelementen ist die Bestell-Nr. des losen Nietgliedes, der Abstand und die Anordnung der Anbauelemente [einseitig oder beidseitig] anzugeben.

For chains with attachments at specified intervals the part no. and arrangement [one or both sides] must be detailed.

Für rostfreie Rollenketten nach DIN mit Anbauteilen bitten wir um Ihre gesonderte Anfrage.

For stainless roller chains according to DIN with attachments, we ask for your specific inquiry.

Winkellaschen Bent Attachment Plates



Achtung! Abmessungen gelten nicht für rostfreie Rollenketten nach DIN.

Attention! Dimensions are not valid for stainless steel roller chains according to DIN.

Breite Ausführung | wide size **DIN 8187-ISO/R 606**
Lasche beidseitig | plate both sides
Zwei Befestigungsbohrungen | two holes

ISO-No.	p x b ₁		c	d	e	f	g	h	i	l	s	Bestell Nr.	Part No.
	[inch]	[mm]										Steckglieder Connecting link	Nietglieder Roller link
06 B-1	3/8 x 7/32	9,525 x 5,72	6,7	3,2	9,7	14,7	4,1	10,4	9,5	17,7	1,3	310-101-529	310-101-549
08 B-1	1/2 x 5/16	12,7 x 7,75	9,5	4,2	16,3	22,3	5,5	16,6	12,7	24,3	1,6	310-201-529	310-201-549
10 B-1	5/8 x 3/8	15,875 x 9,65	11,0	5,3	15,3	24,8	6,5	18,1	15,8	29,0	1,6	310-301-529	310-301-549
12 B-1	3/4 x 7/16	19,05 x 11,68	12,0	6,0	17,5	28,3	6,6	20,5	19,0	33,2	1,8	310-401-529	310-401-549
16 B-1	1 x 17	25,4 x 17,02	17,0	8,4	28,9	41,3	9,7	29,0	25,4	45,7	3,1	310-501-529	310-501-549

Breite Ausführung | wide size **DIN 8187-ISO/R 606**
Lasche lose | plate only
Eine Befestigungsbohrung | one hole

ISO-No.	p x b ₁		c	d	e	f	g	h	i	l	s	Bestell Nr.	Part No.
	[inch]	[mm]										Steckglieder Connecting link	Nietglieder Roller link
06 B-1	3/8 x 7/32	9,525 x 5,72	6,7	3,2	9,7	14,7	4,1	10,4		17,7	1,3	310-101-557	310-101-567
08 B-1	1/2 x 5/16	12,7 x 7,75	9,5	4,2	16,3	22,3	5,5	16,6		24,3	1,6	310-201-557	310-201-567
10 B-1	5/8 x 3/8	15,875 x 9,65	11,0	5,3	15,3	24,8	6,5	18,1		29,0	1,6	310-301-557	310-301-567
12 B-1	3/4 x 7/16	19,05 x 11,68	12,0	6,0	17,5	28,3	6,6	20,5		33,2	1,8	310-401-557	310-401-567
16 B-1	1 x 17	25,4 x 17,02	17,0	8,4	28,9	41,3	9,7	29,0		45,7	3,1	310-501-557	310-501-567

Breite Ausführung | wide size **DIN 8187-ISO/R 606**
Lasche lose | plate only
Zwei Befestigungsbohrungen | two holes

ISO-No.	p x b ₁		c	d	e	f	g	h	i	l	s	Bestell Nr.	Part No.
	[inch]	[mm]										Steckglieder Connecting link	Nietglieder Roller link
06 B-1	3/8 x 7/32	9,525 x 5,72	6,7	3,2	9,7	14,7	4,1	10,4	9,5	17,7	1,3	310-101-559	310-101-569
08 B-1	1/2 x 5/16	12,7 x 7,75	9,5	4,2	16,3	22,3	5,5	16,6	12,7	24,3	1,6	310-201-559	310-201-569
10 B-1	5/8 x 3/8	15,875 x 9,65	11,0	5,3	15,3	24,8	6,5	18,1	15,8	29,0	1,6	310-301-559	310-301-569
12 B-1	3/4 x 7/16	19,05 x 11,68	12,0	6,0	17,5	28,3	6,6	20,5	19,0	33,2	1,8	310-401-559	310-401-569
16 B-1	1 x 17	25,4 x 17,02	17,0	8,4	28,9	41,3	9,7	29,0	25,4	45,7	3,1	310-501-559	310-501-569



Bei Ketten mit fertig montierten Anbauelementen ist die Bestell-Nr. des losen Nietgliedes, der Abstand und die Anordnung der Anbauelemente [einseitig oder beidseitig] anzugeben.

For chains with attachments at specified intervals the part no. and arrangement [one or both sides] must be detailed.

Für rostfreie Rollenketten nach DIN mit Anbauteilen bitten wir um Ihre gesonderte Anfrage.

For stainless roller chains according to DIN with attachments, we ask for your specific inquiry.

Kettenspanner Chain Tensioner



Simplex | simplex
automatisch nachspannend | automatic tensioner
mit Kettenrad | with sprocket

ISO-No.	*p [inch]	[mm]	ZZ	S _{max}	d	d _n	H	E	V	R	K	U	J ₁	J ₂	G	N	O	W	[kg]	Bestell Nr. Part No.	
06 B-1	3/8	9,525	15	50	45,81	58	M10	79 ^{+1,5} _{-0,5}	85	34-	55	30	23	100	80	6	35	10,5	M10	0,75	381-101-003
08 B-1	1/2	12,7	15	50	61,08	58	M10	79 ^{+1,5} _{-0,5}	85	34-	55	30	23	100	80	6	35	10,5	M10	0,80	381-201-003
10 B-1	5/8	15,875	15	65	76,35	78	M12	108 ⁺² _{-0,5}	115	42-	80	50	27	130	100	7	52	15	M12	2,05	381-301-009
12 B-1	3/4	19,05	15	65	91,63	78	M12	108 ⁺² _{-0,5}	115	42-	80	50	27	130	100	7	52	15	M12	2,25	381-401-009
16 B-1	1	25,4	13	88	106,14	95	M16	140 ⁺² _{-0,5}	153	60-	100	60	40	175	140	10	66	15	M20	4,80	381-501-014
20 B-1	1 1/4	31,75	13	113	132,67	115	M20	200 ^{+3,-1} ₋₁	210	105-	142	70	100	225	180	12	80	18	M20	8,40	381-601-023
24 B-1	1 1/2	38,1	11	113	135,23	115	M20	200 ^{+3,-1} ₋₁	210	90-	160	70	70	225	180	12	80	18	M20	8,75	381-701-023

Duplex | duplex
automatisch nachspannend | automatic tensioner
mit Kettenrad | with sprocket

ISO-No.	*p [inch]	[mm]	ZZ	S _{max}	d	d _n	H	E	V	R	K	U	J ₁	J ₂	G	N	O	W	[kg]	Bestell Nr. Part No.	
06 B-2	3/8	9,525	15	50	45,81	58	M10	79 ^{+1,5} _{-0,5}	85	43-	54	30	23	100	80	6	35	10,5	M10	0,80	381-102-003
08 B-2	1/2	12,7	15	50	61,08	58	M10	79 ^{+1,5} _{-0,5}	85	47-	54	30	23	100	80	6	35	10,5	M10	0,95	381-202-003
10 B-2	5/8	15,875	15	65	76,35	78	M12	108 ⁺² _{-0,5}	115	58-	78	50	27	130	100	7	52	15	M12	2,30	381-302-009
12 B-2	3/4	19,05	15	65	91,63	78	M12	108 ⁺² _{-0,5}	115	61-	80	50	27	130	100	7	52	15	M12	2,75	381-402-009
16 B-2	1	25,4	13	88	106,14	95	M16	140 ⁺² _{-0,5}	153	69-	98	60	20	175	140	10	66	15	M20	5,65	381-502-014
20 B-2	1 1/4	31,75	13	113	132,67	115	M20	200 ^{+3,-1} ₋₁	210	123-	156	70	70	225	180	12	80	18	M20	10,00	381-602-023
24 B-2	1 1/2	38,1	11	113	135,23	115	M20	200 ^{+3,-1} ₋₁	210	132-	154	70	70	225	180	12	80	18	M20	10,65	381-702-023

Triplex | triplex
automatisch nachspannend | automatic tensioner
mit Kettenrad | with sprocket

ISO-No.	*p [inch]	[mm]	ZZ	S _{max}	d	d _n	H	E	V	R	K	U	J ₁	J ₂	G	N	O	W	[kg]	Bestell Nr. Part No.	
06 B-3	3/8	9,525	15	50	45,81	58	M10	79 ^{+1,5} _{-0,5}	85	40-	55	30	8	100	80	6	35	10,5	M10	0,85	381-103-003
08 B-3	1/2	12,7	15	65	61,08	78	M12	108 ⁺² _{-0,5}	115	69-	79	50	27	130	100	7	52	15	M12	2,20	381-203-009
10 B-3	5/8	15,875	15	65	76,35	78	M12	108 ⁺² _{-0,5}	115	73-	80	50	27	130	100	7	52	15	M12	2,60	381-303-009
12 B-3	3/4	19,05	15	88	91,63	95	M16	140 ⁺² _{-0,5}	153	79-	100	60	20	175	140	10	66	15	M20	5,05	381-403-014
16 B-3	1	25,4	13	113	106,14	115	M20	200 ^{+3,-1} ₋₁	210	117-	151	70	40	225	180	12	80	18	M20	9,30	381-503-023
20 B-3	1 1/4	31,75	13	113	132,67	115	M20	200 ^{+3,-1} ₋₁	210	130-	153	70	40	225	180	12	80	18	M20	11,60	381-603-023
24 B-3	1 1/2	38,1	11	113	135,23	115	M20	200 ^{+3,-1} ₋₁	210	127-	148	70	20	225	180	12	80	18	M20	12,60	381-703-023

*ZZ: Zähnezahl | no. of teeth

* p = Kettenteilung | chain pitch

Kettenspanner Chain Tensioner



Simplex | simplex
automatisch nachspannend | automatic tensioner
mit Gleiter | with chain rider

Vmax = 1,5 [m/s]

ISO-No.	*p [inch]	[mm]	ZZ	S _{max}	d	d _n	H	E	V	R	K	U	J ₁	J ₂	G	N	O	W	[kg]	Bestell Nr. Part No.	
06 B-1	3/8	9,525	40	40	74	35	M6	51 ⁺¹ _{-0,5}	56	17-	32	20	6	80	60	5	22	6	M8	0,24	381-101-900
08 B-1	1/2	12,7	50	50	96	58	M10	79 ^{+1,5} _{-0,5}	85	37-	54	30	23	100	80	6	35	10,5	M10	0,72	381-201-903
10 B-1	5/8	15,875	50	65	126	58	M10	79 ^{+1,5} _{-0,5}	85	39-	53	30	23	100	80	6	35	10,5	M10	0,74	381-301-903
12 B-1	3/4	19,05	65	75	148	78	M12	108 ⁺² _{-0,5}	115	46-	77	50	27	130	100	7	52	15	M12	1,82	381-401-909

Kettenspannräder mit Kugellager Idler Sprockets with Ball Bearings



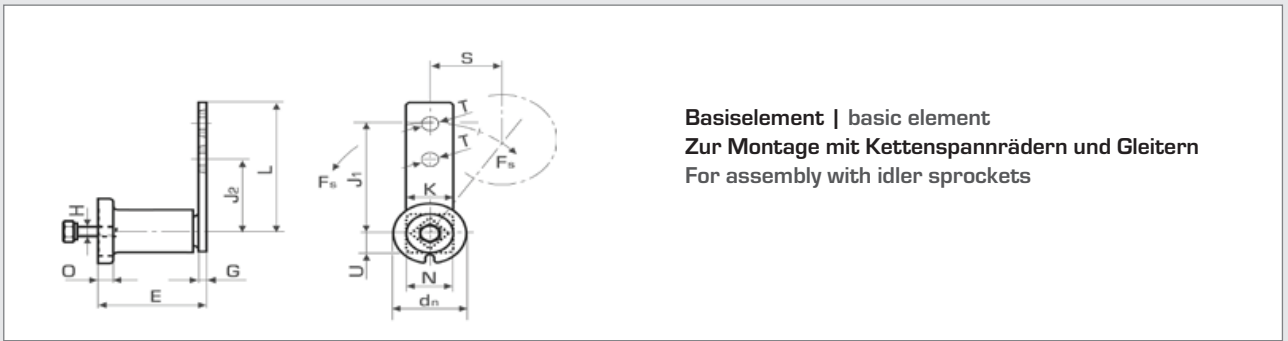
Simplex | simplex

ISO-No.	p x b ₁ [inch]	[mm]	Zähnez. No. teeth	d _a	d	l	B ₁	d _L	[kg]	Bestell Nr. Part No.
06 B-1	3/8 x 7/32	9,525 x 5,72	21	67,6	63,91	18,3	5,3	16 ^{+0,26} _{+0,13}	0,145	381-101-021
081-1	1/2 x 1/8	12,7 x 3,3	18	79,4	73,14	18,3	3,0	16 ^{+0,26} _{+0,13}	0,185	381-211-018
083-1	1/2 x 3/16	12,7 x 4,88	18	79,4	73,14	18,3	4,5	16 ^{+0,26} _{+0,13}	0,180	381-231-018
08 B-1	1/2 x 5/16	12,7 x 7,75	16	69,9	65,10	18,3	7,2	16 ^{+0,26} _{+0,13}	0,168	381-201-016
08 B-1	1/2 x 5/16	12,7 x 7,75	18	78,0	73,14	18,3	7,2	16 ^{+0,26} _{+0,13}	0,220	381-201-018
10 B-1	5/8 x 3/8	15,875 x 9,65	14	78,2	71,34	18,3	9,1	16 ^{+0,26} _{+0,13}	0,210	381-301-014
10 B-1	5/8 x 3/8	15,875 x 9,65	15	83,2	76,36	18,3	9,1	16 ^{+0,26} _{+0,13}	0,275	381-301-015
10 B-1	5/8 x 3/8	15,875 x 9,65	17	93,3	86,39	18,3	9,1	16 ^{+0,26} _{+0,13}	0,34	381-301-017
12 B-1	3/4 x 7/16	19,05 x 11,68	13	87,8	79,59	18,3	11,1	16 ^{+0,26} _{+0,13}	0,32	381-401-013
12 B-1	3/4 x 7/16	19,05 x 11,68	15	99,8	91,63	18,3	11,1	16 ^{+0,26} _{+0,13}	0,48	381-401-015
16 B-1	1 x 17	25,4 x 17,02	12	109,7	98,14	17,7	16,2	20 ^{+0,10} _{-0,00}	0,70	381-501-012
20 B-1	1 1/4 x 3/4	31,75 x 19,56	13	147,7	132,67	21,0	18,5	25 ^{+0,01} _{-0,00}	1,60	381-601-013



*ZZ: Zähnezah | no. of teeth
* p = Kettenteilung | chain pitch

NEU! Spannelement NEW! Tensioning Element



Basiselement | basic element
Zur Montage mit Kettenspannrädern und Gleitern
For assembly with idler sprockets

ISO-No.	*p [inch]	[mm]	d _n	H	E	K	U	J ₁	J ₂	G	L	M	N	O	T	[kg]	Bestell Nr. Part No.
05 B-1		8,0	35	M6	51 ⁺¹ _{-0,5}	20	16,5	80	60	5	90	20	22	6	8,5	0,20	381-081-101
05 B-1		8,0	45	M8	64 ⁺¹ _{-0,5}	25	20,8	100	80	5	112,5	25	30	8	10,5	0,40	381-081-102
06 B-1	3/8	9,525	58	M10	79 ^{+1,5} _{-0,5}	30	25,3	100	80	7	115	30	35	10,5	10,5	0,60	381-101-103
08 B-1	1/2	12,7	58	M10	79 ^{+1,5} _{-0,5}	30	25,3	100	80	7	115	30	35	10,5	10,5	0,60	381-201-103
10 B-1	5/8	15,875	78	M12	108 ⁺² _{-0,5}	50	34,3	130	100	8	155	40	52	15	12,5	1,70	381-301-109
12 B-1	3/4	19,05	78	M12	108 ⁺² _{-0,5}	50	34,3	130	100	8	155	40	52	15	12,5	1,70	381-401-109
16 B-1	1	25,4	95	M16	140 ⁺² _{-0,5}	60	42,0	175	140	10	205	40	66	15	20,5	3,60	381-501-114
20 B-1	1 1/4	31,75	115	M20	200 ⁺³ ₋₁	70	52,0	225	180	12	260	50	80	18	20,5	6,40	381-601-123
24 B-1	1 1/2	38,1	115	M20	200 ⁺³ ₋₁	70	52,0	225	180	12	260	50	80	18	20,5	6,40	381-701-123

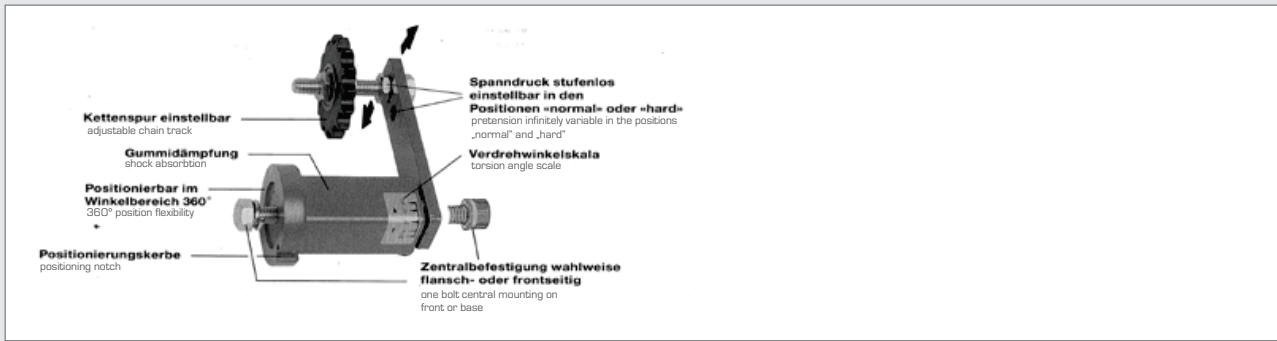
Molykote-Hochleistungs-Kettenspray Molykote High Performance Chain Lubricant



Behälter Container	Inhalt Content	Temp. Einsatzbereich Temp. operational area	Viskosität Viscosity	Wasserbeständigkeit n. DIN 51807 Water resistance acc. to DIN 51807	Bestell Nr. Part No.
Spraydose Can	0,3 l	-25 - 160 [°C]	~ 300 [E] / 50 [°C]	vollkommen perfect	381-000-002

Kettenspanner & Riemenspanner - Montageanleitung

Chain Tensioner & Belt Tensioner - Mounting Instruction

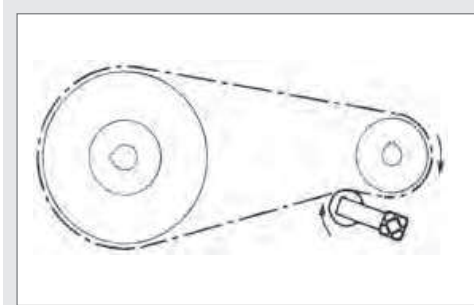


Material | material

Typ Type	Gehäuse Housing	Hebelarme Tensioning arm
381-XXX-001 / 900	Sintermetall sinterde metal	Stahl steel
381-XXX-002	Sintermetall sinterde metal	Stahl steel
381-XXX-003 / 903	Sintermetall sinterde metal	Stahl steel
381-XXX-009 / 909	Sintermetall sinterde metal	Stahl steel
381-XXX-014	GG 25	Stahl steel
381-XXX-023	GG 25	Stahl steel

Die Federkörper basieren auf hochelastischem, formbeständigen Naturgummi und sind geeignet für Umgebungstemperaturen von -40°C bis + 80 °C.

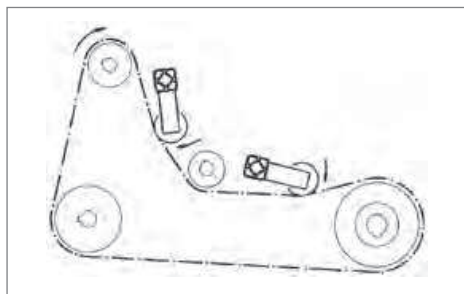
The elastic inserts based on a high elastic natural rubber with a good shape memory. This unit is designed for applications in temperatures from -40°C to +80 °C (-40°F to +180 °F).



Normale Anordnung | normal positioning

Die Kettenspanner sollen im losen Kettentrum möglichst nahe am großen Rad angeordnet werden und von außen in die Kette eingreifen. Die Armstellung soll idealerweise parallel zum Kettenverlauf stehen.

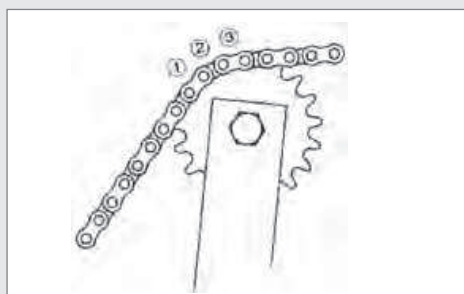
The Tensioning elements are always positioned on the slack side of the chain. They should be fitted as close as possible to the big wheel and guide the chain from the outer side. The ideal position of the tensioning arm is nearly parallel to the chain drive.



Einbau | mounting

Beim Einbau müssen die Kettenspanner axial und im Winkel genau ausgerichtet werden. Der Spannarm soll möglichst parallel und im „Mitlauf“ zur Kette stehen. Bei sehr langen Kettentrieben können auch mehrere Kettenspanner angeordnet werden, zwecks Vergrößerung des Spannweges.

The chain tensioner must be adjusted in the axial and angular direction. The tensioning arm should be nearly in parallel position to the chain and in the direction of the chain's drive. In the case of extremely long chain drives, it is possible to fit several chain tensioners in order to obtain better tensioning and compensation.



Eingriff | chain engagement

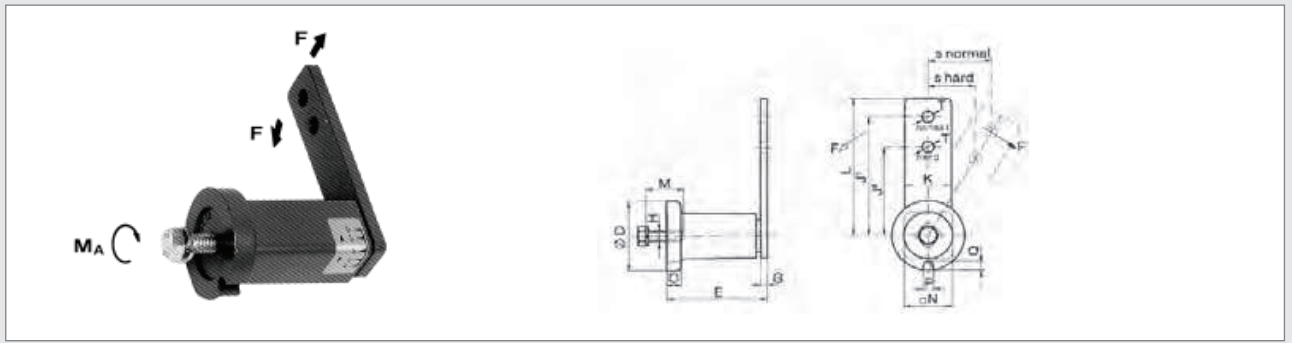
Beim erstmaligen Spannen müssen mindestens 3 Zähne des Kettenrades im Eingriff sein. Die freie Länge der Kette zwischen Spannrad und dem nächstfolgenden Kettenrad soll mindestens 4 Teilungen betragen.

At least 3 teeth of the sprocket wheel must engage into the roller chain when tensioning the chain for the first time. The minimum number of engaged sprocket teeth between the tensioning wheel and chain strand is 4.



Kettenspanner & Riemenspanner - Montageanleitung

Chain Tensioner & Belt Tensioner - Mounting Instruction



Technische Daten | technical specifications

Bestell Nr. Part No.	F max in N in Position		s max in mm		Anzugsmoment Torque MA in Nm
	normal (J1)	hard (J2)	normal (J1)	hard (J2)	
381-XXX-001 / 900	80	106	40	30	10
381-XXX-002	135	168	50	40	25
381-XXX-003 / 903	350	437	50	40	49
381-XXX-009 / 909	800	1040	65	50	86
381-XXX-014	1500	1875	87,5	70	210
381-XXX-023	2600	3250	112,5	90	410

Der Spanndruck F ist stufenlos einstellbar | the Tensioning is adjustable infinitely variable

Vorspannwinkel 10 ° | tensioning angle 10 ° Vorspannwinkel 20 ° | tensioning angle 20 ° Vorspannwinkel 30 ° | tensioning angle 30 °

Bestell Nr. Part No.	normal		hard		normal		hard		normal		hard	
	F in N	s in mm	F in N	s in mm	F in N	s in mm	F in N	s in mm	F in N	s in mm	F in N	s in mm
381-XXX-001 / 900	15	14	20	10	40	28	53	20	80	40	106	30
381-XXX-002	25	17	31	14	65	34	81	27	135	50	168	40
381-XXX-003 / 903	75	17	93	14	180	34	225	27	350	50	437	40
381-XXX-009 / 909	150	22	195	17	380	44	494	34	800	65	1040	50
381-XXX-014	290	30	362	24	730	60	1500	87	1500	87	1875	70
381-XXX-023	500	39	625	31	1300	78	1625	61	2600	112	3250	90

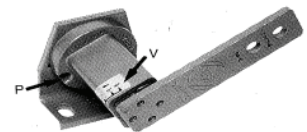
Spanndruck | tensioning



Die Schraube -A- wird leicht gelöst, mit einem Schlüssel das Spannergehäuse gefasst und in gewünschter Richtung gespannt. Danach die Schraube mit entsprechendem Anziehmoment MA festziehen.

Bolt „A“ is slightly tightened, the tensioning housing held with a position and turned in the required wrench. The bolt „A“ is then tightened applying to the suitable torque MA.

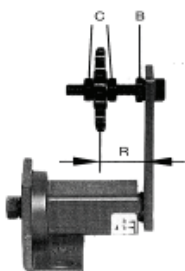
Verdrehwinkelskala, Positionierung angle torsion scale, positioning



Die Verdrehwinkelskala -V- am Spannergehäuse zeigt den jeweiligen Vorspannungswinkel an. Die Positionierungskerbe -P- am Gehäuseflansch erleichtert das Einstellen der Vorspannung bei entsprechender Markierung am Support oder Maschinenteil.

The angle torsion scale „V“ on the tensioner housing always shows the pretensioning angle. The positioning notch „P“ on the housing flange allows easy readjustment of the pretensioning level when a corresponding mark is set up on the support or the machine part.

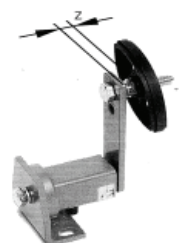
Kettenspur | chain track



Das Kettenspannrad, ebenso der Kettengleiter, wird zwischen 2 Muttern -C- festgehalten. Durch Verstellen im Einstellbereich R kann die Kettenspur genau eingestellt werden. Die Kontermutter -B- bleibt immer fest angezogen. The chain tension sprocket, as well as the chain rider, is held between 2 nuts „C“. The chain track can be set exactly by adjusting within the range R. Locknut B is always tight.

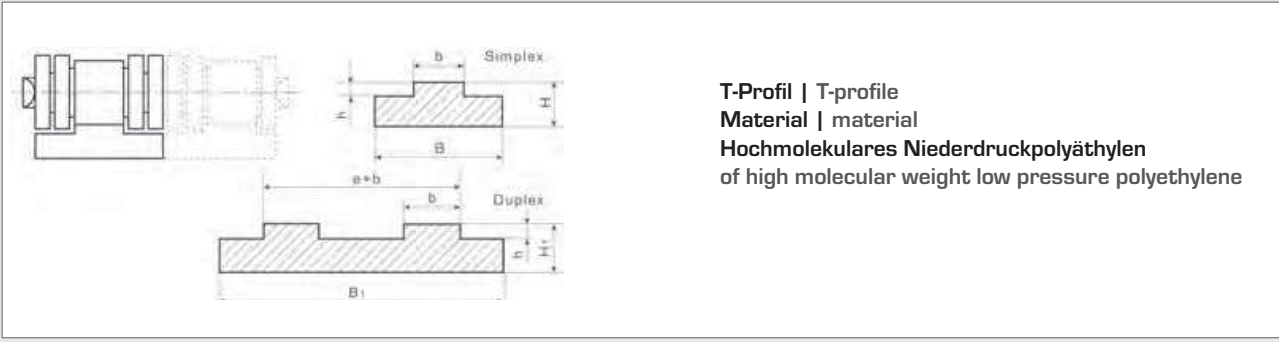
„Z“ - Anordnung | „Z“ - arrangement

Werden Kettenspannräder/Kettengleiter oder Spannrollen an der äußeren Hebelseite montiert, soll der Abstand „Z“ möglichst gering sein. Die maximale Spannkraft F darf dann 50% nicht überschreiten (≈ 20° Vorspannung). If chain tension sprockets/chain riders or tensioning rollers are mounted on the outside of the lever, the spacing „Z“ should be as little as possible. The max. tension F must not then exceed 50% = approx. 20° of pretension.

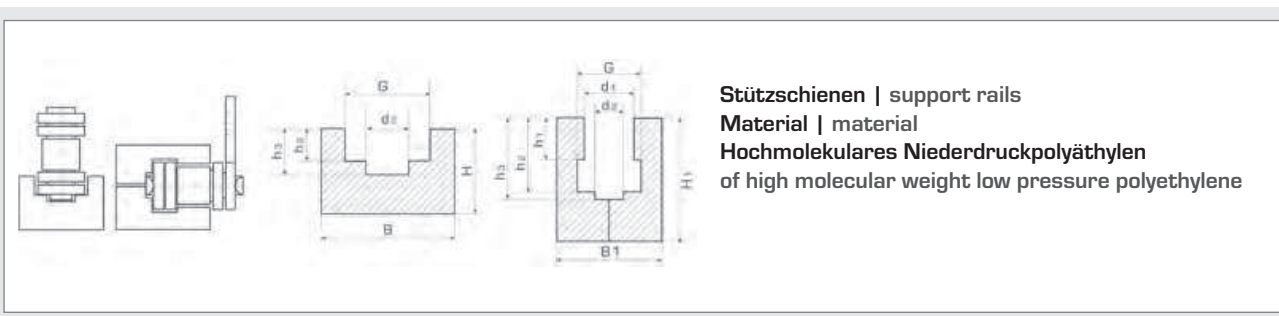


Gleitschienen

Friction Free Guides



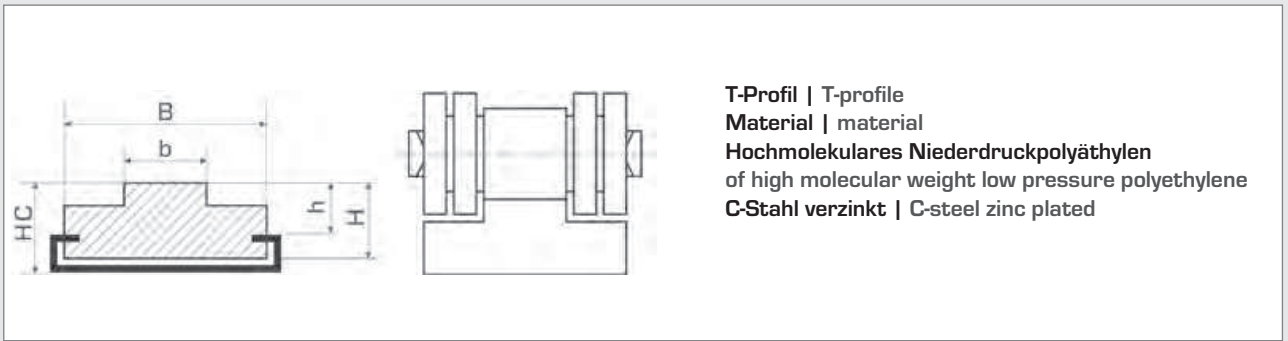
ISO-No.	p x b ₁		Länge Length	B	H	b	h	Bestell Nr. Part No.	Simplex	b	B ₁	h	H ₁	e+b	Bestell Nr. Part No.	Duplex
	[inch]	[mm]														
06 B-1/2	3/8 x 7/32	9,525 x 5,72	2000	15	10	5,5	1,5	0,130	384-101-010	5,5	25	1,5	10	15,7	0,250	384-102-010
08 B-1/2	1/2 x 5/16	12,7 x 7,75	2000	20	10	7,5	2,2	0,165	384-201-010	7,5	35	2,2	10	21,4	0,360	384-202-010
			2000	20	15	7,5	2,2	0,260	384-201-015	7,5	35	2,2	15	21,4	0,530	384-202-015
			2000	20	20	7,5	2,2	0,350	384-201-020	7,5	35	2,2	20	21,4	0,690	384-202-020
			2000	20	30	7,5	2,2	0,540	384-201-030	7,5	35	2,2	30	21,4	1,005	384-202-030
10 B-1/2	5/8 x 3/8	15,875 x 9,65	2000	20	10	9,3	2,6	0,160	384-301-010	9,3	40	2,6	10	25,9	0,425	384-302-010
			2000	20	15	9,3	2,6	0,260	384-301-015							
			2000	20	20	9,3	2,6	0,350	384-301-020							
12 B-1/2	3/4 x 7/16	19,05 x 11,68	2000	25	10	11,3	2,4	0,210	384-401-010	11,3	45	2,4	10	30,8	0,480	384-402-010
			2000	25	15	11,3	2,4	0,325	384-401-015							
			2000	25	20	11,3	2,4	0,440	384-401-020							
			2000	25	30	11,3	2,4	0,680	384-401-030							
16 B-1/2	1 x 17	25,4 x 17,02	2000	40	15	16,5	4,3	0,470	384-501-015	16,5	48	4,3	15	48,8	0,820	384-502-015
			2000	40	20	16,5	3,5	0,660	384-501-020							
			2000	40	30	16,5	3,5	1,040	384-501-030							
20 B-1/2	1 1/4 x 3/4	31,75 x 19,56	2000	45	15	19,0	4,2	0,530	384-601-015	19,0	55,5	4,2	15	55,5	0,930	384-602-015
24 B-1/2	1 1/2 x 1	38,1 x 25,4	2000	60	15	24,7	5,5	0,665	384-701-015	24,7	73,1	5,5	20	73,1	1,620	384-702-020



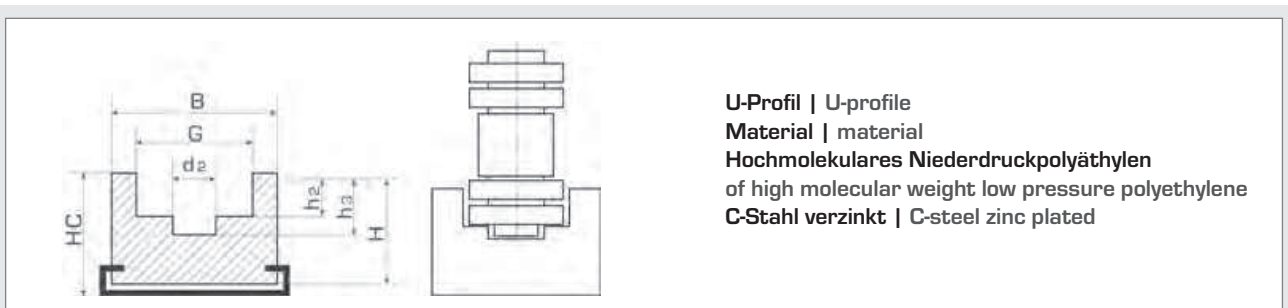
ISO-No.	p x b ₁		Länge Length	B	H	h ₂	h ₃	d ₂	G	[kg/m]	U-Gleitschiene U-profile								Käfigschiene Cage profile			
	[mm]	[mm]									B ₁	H ₁	h ₁	h ₂	h ₃	d ₁	d ₂	G	[kg/m]	[kg/m]	[kg/m]	
06 B-1	9,525	x 5,72	2000	20	15	2,8	4,2	3,7	9,2	0,26	385-101-015	20	25	5,6	8,7	9,9	6,6	4	9,3	0,44	386-101-025	
08 B-1	12,7	x 7,75	2000	25	15	3,5	4,8	4,9	12,7	0,31	385-201-015	24	30	7,6	11,5	12,7	8,7	5	12,8	0,56	386-201-030	
10 B-1	15,875	x 9,65	2000	25	15	3,6	5,1	5,5	15,2	0,30	385-301-015	30	35	9,5	13,5	14,8	10,4	6	15,4	0,83	386-301-035	
12 B-1	19,05	x 11,68	2000	25	20	3,9	5,7	6,2	16,7	0,40	385-401-020	40	35	11,5	15,9	17,5	12,3	7	16,9	1,11	386-401-035	
16 B-1	25,4	x 17,02	2000	35	25	8,4	9,9	8,9	24,4	0,62	385-501-025	40	45	16,0	24,8	25,9	16,1	9	24,4	1,23	386-501-045	
20 B-1	31,75	x 19,56	2000									50	50	19,0	28,9	30,8	19,3	11	27,5	1,73	386-601-050	
24 B-1	38,1	x 25,40	2000									60	60	24,5	37,5	39,4	25,7	16	36,5	2,33	386-701-060	



Gleitschienen, C-Stahl Profil Friction Free Guides, C-Steel Profile



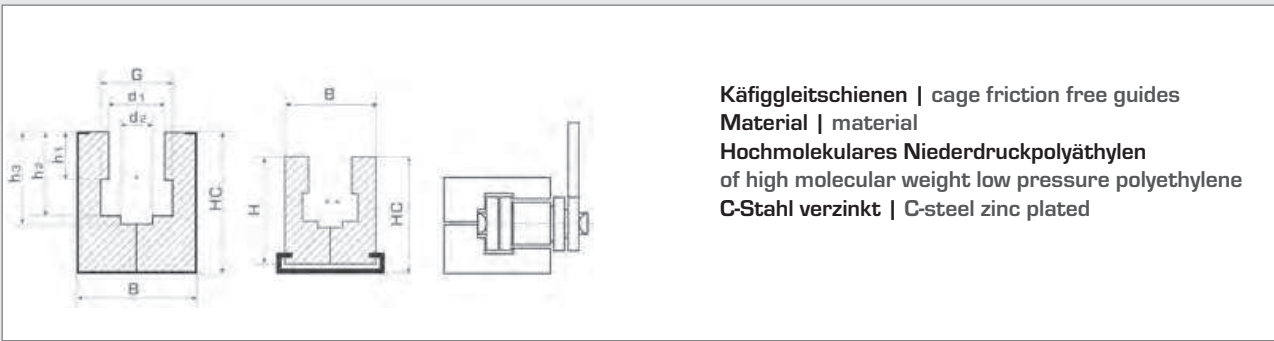
ISO-No.	p x b ₁		Länge Length	B	H	HC	b	h	[kg/m]	Bestell Nr. Part No.	
	[inch]	[mm]									
08 B-1	1/2 x 9/16	12,7	x 7,75	2000	17	15	17	7,5	2,2	0,130	384-201-215 / 200
10 B-1	5/8 x 3/8	15,875	x 9,65	2000	17	15	17	9,3	2,6	0,135	384-301-215 / 200
12 B-1	3/4 x 7/16	19,05	x 11,68	2000	20	15	17	11,3	2,4	0,175	384-401-215 / 200
12 B-1	3/4 x 7/16	19,05	x 11,68	2000	23,5	15	18	11,3	2,4	0,289	384-401-315 / 300
16 B-1	1 x 17	25,4	x 17,02	2000	24	15	18	16,5	3,5	0,297	384-501-315 / 300
20 B-1	1 1/4 x 3/4	31,75	x 19,56	2000	28	15	18	19,0	4,3	0,345	384-601-315 / 300
24 B-1	1 1/2 x 1	38,1	x 25,4	2000	33	25	30	24,7	5,5	0,635	384-701-525 / 500



ISO-No.	p x b ₁		Länge Length	B	H	HC	h ₂	h ₃	d ₂	G	[kg/m]	Bestell Nr. Part No.	
	[inch]	[mm]											
12 B-1	3/4 x 7/16	19,05	x 11,68	2000	23	12	18	3,9	5,7	6,2	16,7	0,20	385-401-312 / 300
16 B-1	1 x 17	25,4	x 17,02	2000	32,5	20	30	8,4	9,9	8,9	24,4	0,77	385-501-520 / 500

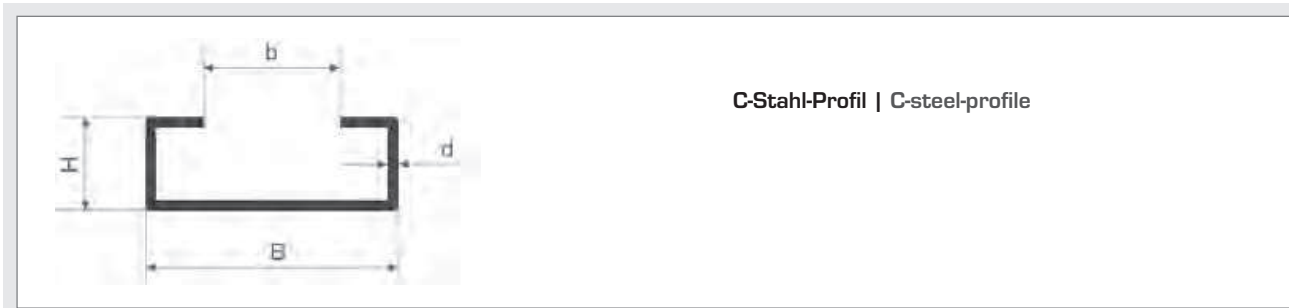
Gleitschienen, C-Stahl Profil

Friction Free Guides, C-Steel Profile



Käfiggleitschienen | cage friction free guides
Material | material
 Hochmolekulares Niederdruckpolyäthylen
 of high molecular weight low pressure polyethylene
C-Stahl verzinkt | C-steel zinc plated

ISO-No.	p x b ₁ [inch]	[mm]		Länge Length	B	H	HC	h ₁	h ₂	h ₃	d ₂	d ₁	G	Bestell Nr. Part No.		
06 B-1	3/8 x 7/32	9,525	x	5,72	2000	20	17,5	21	5,6	8,7	9,9	4	6,6	9,3	**	386-101-217 / 200
06 B-1	3/8 x 7/32	9,525	x	5,72	2000	30		24	5,6	8,7	9,9	4	6,6	9,3	*	386-101-624 / 600
08 B-1	1/2 x 5/16	12,7	x	7,75	2000	24	27,5	32	7,6	11,5	12,7	5	8,7	12,8	**	386-201-330 / 300
08 B-1	1/2 x 5/16	12,7	x	7,75	2000	30		24	7,6	11,5	12,7	5	8,7	12,8	*	386-201-624 / 600
10 B-1	5/8 x 3/8	15,875	x	9,65	2000	24	27,5	32	9,3	13,5	14,8	6	10,4	15,4	**	386-301-330 / 300
10 B-1	5/8 x 3/8	15,875	x	9,65	2000	30		24	9,3	13,5	14,8	6	10,4	15,4	*	386-301-624 / 600
12 B-1	3/4 x 7/16	19,05	x	11,68	2000	38	34,0	43	11,5	15,9	17,5	7	12,3	16,9	**	386-401-537 / 500
12 B-1	3/4 x 7/16	19,05	x	11,68	2000	30		24	11,5	15,9	17,5	7	12,3	16,9	*	386-401-624 / 600
16 B-1	1 x 17	25,4	x	17,02	2000	38	40,0	50	16,5	25,7	27,0	9	16,1	24,4	**	386-501-537 / 500



C-Stahl-Profil | C-steel-profile

B	H	b	d	Länge Length	[kg/m]	Bestell Nr.	Part No.	B	H	b	d	Länge Length	[kg/m]	Bestell Nr.	Part No.
						St: verzinkt St: zinc plated	St: rostfrei St: stainless							St: verzinkt St: zinc plated	St: rostfrei St: stainless
24	5,2	17,5	1,0	6000	0,28	384-001-100	384-001-106	28	16	14	2,3	6000	1,16	384-001-400	384-001-406
20	10	10	1,3	6000	0,49	384-001-200	384-001-206	38	18	22	1,5	6000	1,43	384-001-500	384-001-506
28	12	14	2,0	6000	0,86	384-001-300	384-001-306	30	24	20	1,5	6000	0,95	384-001-600	384-001-606





Gleitschienen Friction Free Guides

Korrosionsbeständigkeitstabelle für Gleitschienen
Corrosion resistance table for friction free guides

Bezeichnung	Characterization	C45	Cr-St	Cr-Ni-St	Delrin	Gleitschiene Guide
Alkohol	alcohol	0	0	0	0	0
Ammoniak	ammonia	1	0	0	1	0
Ameisensäure	formic acid	3	3	3	3	0
Bier	beer	1	0	0	0	0
Benzol	benzol	0	0	0	0	1
Benzin	benzine	0	0	0	0	0
Bleichsoda	bleaching soda	3	3	3	3	0
Essig	vinegar	3	2	1	0	0
Essigsäure bis zu 5%	acetic acid up to 5%	3	2	1	3	0
Formaldehyd	formaldehyde	0	0	0	0	0
Fruchtsäfte	fruit juice	3	0	0	0	0
Gemüsesäfte	vegetable juice	2	0	0	0	0
Jodtinktur	tincture of iodine	3	3	3	3	0
Kochsalz	common salt	3	2	1	0	0
Milch	milk	0	0	0	0	0
Milchsäure	lactic acid	3	1	0	0	0
Öl [Mineral- und Pflanzenöle]	oil [mineral- and vegetable oil]	0	0	0	0	0
Paraffin	paraffine	0	0	0	0	0
Phosphorsäure	phosphoric acid	3	1	0	3	0
Salzsäure bis zu 2%	hydrochloric acid upto 2%	3	3	3	3	0
Salpeters. niedr. Konzentr.	salpetre acid low concentr.	3	2	0	3	0
Salzwasser	saltwater	3	2	1	2	0
Seifen und Wasser	soap and water	1	0	0	0	0
Tetrachlorkohlenstoff	tetrachlorincarbon	3	2	1	0	3
Wasser	water	3	0	0	0	0
Zitronensäure	citric acid	3	1	0	2	0

0 = beständig | resistant

1 = noch beständig | still resistant

2 = wenig beständig | little resistant

3 = unbeständig | not resistant

➤ Made by WMH Herion ...

part of your drive.

