



Zaujetí pro tradici a inovace



Katalog Jøtul obsahuje jako obvykle aktualizovaný přehled naší produkce. Představujeme Vám letošní novinky mezi krby i kamny, ale zároveň zde najdete i produkty, které již mnoho let přispívají k úspěchům firmy Jøtul. Rozmanitost a individualita patří k našim nejdůležitějším hodnotám. Nikdy dříve nebyla nabídka možností u našich výrobků tak široká a jejich osobitost je silnější než kdy předtím.

Trvanlivost

Další typickou otázkou dnešní doby je trvanlivost – zejména ve vztahu k šetrnosti vůči přírodě. Toto téma patří k našim prioritám už od konce 80. let a naše zákazníci tato skutečnost už mnoho let těší. Myslíme si, že je důležité mít v souvislosti s životností jakéhokoli výrobku na paměti i přírodu. O filozofii tepla společnosti Jøtul si můžete přečíst v tomto katalogu, na webu www.jotul.cz najdete ještě daleko více informací o naší výrobě a produktech.

Naším slibem do budoucnosti je důraz na inovaci a udržitelný rozvoj. Neustále pracujeme na uspokojení požadavků, které na naše krby a kamna jejich uživatelé kladou, aby naše aktivity a výrobky držely krok s dobou.

Ocenění za design

Naše snahy jsou často v mnoha zemích korunovány oceněním za design. V roce 2007 jsme získali prestižní cenu „red dot: best of

the best“ za krbová kamna Jøtul F 373 CB.

Takové ocenění nás samozřejmě velice potěšilo, ale nemůžeme usnout na vavřínech. Nejdůležitější pro nás je, aby si zákazníci mohli být jistí, že zakoupili ten správný výrobek. Spokojení zákazníci jsou pro firmu Jøtul absolutní prioritou.

Proto se pohodlně usadte a užijte si náš katalog. Potom zavřete oči a zasněte se, co by s Vaším domovem udělaly kamna od Jøtulu.

Erik Moe, ředitel společnosti

Obsah

Jøtul Modern line

Jøtul F 220 CB	24
Jøtul F 250 CB	22
Řada Jøtul F 270 CB	16
Jøtul FS 281 CB	14
Jøtul F 350 CB	20
Řada Jøtul F 370 CB	8
Jøtul FS 381 CB	6
Jøtul S 43	28
Jøtul FS 44	30
Jøtul FS 84	32
Jøtul FS 162	34
Jøtul FS 164	36
Jøtul FS 350	38

Jøtul Classic line

Jøtul F 3 CB	42
Jøtul F 100 CB	40
Jøtul F 118 CB	48
Jøtul F 400 CB	44
Jøtul F 602 CB	46
Jøtul S 10	50
Jøtul S 14	52
Jøtul S 17	54
Jøtul S 22	56
Jøtul S 34	58
Jøtul FS 121	60

Krbová vložka Jøtul I 500 CB FL	26
Kazetové krbové vložky	62

Technické informace	
Je snadné sestavit krb	
Užitečné tipy	
Topení dřevem	
Symbol labutě	
Čisté spalování	91

experience the spirit of Jøtul

Filozofie tepla Jøtul

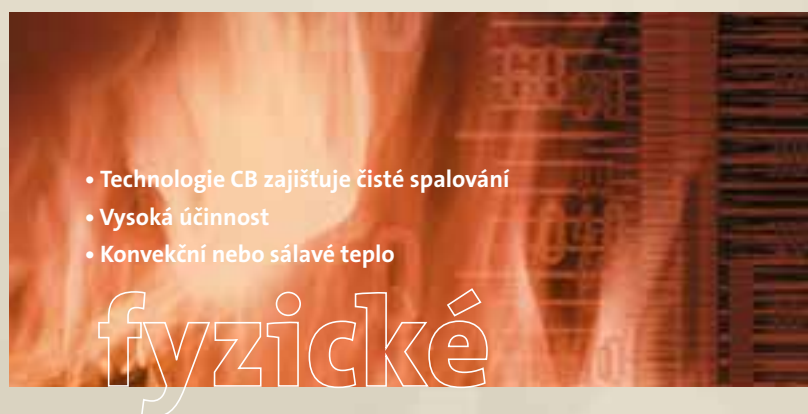
Většina lidí si spojuje teplo se zahřátím a pohodou, ale naše zkušenosti nás naučily, že teplo znamená více. Věříme, že existuje šest typů tepla – fyzické teplo, uklidňující teplo, viditelné teplo, praktické teplo, trvalé teplo a teplo šetrné k životnímu prostředí.

Kombinujeme naši filozofii tepla – teplo do detailu – s bohatými tradicemi založenými na pečlivé rukodělné práci. A vyrábíme topeniště poskytující optimální, komplexní zážitek z tepla.

Fyzické teplo

Zahřátí není o dosažení co nejvyšší, ale co nejpříjemnější teploty. K tomu je potřeba topeniště poskytující optimální kombinaci radiačního a konvekčního tepla. Vyvinuli jsme topeniště tak, aby maximálně využila každý druh topiva.

Naše technologie čistého spalování zaručuje, že dokonale shoří prakticky všechny plyny a pevné částice obsažené v kouři. Je to velmi výhodné: nižší spotřeba paliva, čistší vzduch ve Vašem okolí, méně sazí v komíně, a tedy i nižší riziko bouchnutí sazí.



Uklidňující teplo

Nic nedotváří atmosféru tak jako praskající krb.

A nic není tak uklidňující jako pohled na tančící plameny. Nikdy jsme nepodceňovali svůdnou moc živého ohně. Proto jsme vyvinuli revoluční techniku pro dosažení perfektního plamene, a navíc konstruujeme kamna tak, aby se naši zákazníci mohli kochat pohledem do plamenů.



Viditelné teplo

Atmosféra vytvořená krbem je vlastně závislá na estetickém poselství, které přináší. Snažíme se vytvořit nadčasový styl pro Vaše domovy a v souladu s ideou „design pro generace“ dáváme našim krbům a kamnům osobitou, subtilní formu. Spolupracujeme s předními designerskými studii na vývoji oceňovaných kamen – takových, která přežijí módní vlny a změny forem a udrží si nadčasovou krásu po dlouhá desetiletí.



- Snadná obsluha
- Nenáročná údržba
- Skleněné a smaltované plochy se snadno čistí
- Jednoduchá instalace a výměna náhradních dílů

praktické

- Litina špičkové kvality
- 10 let záruka
- Náhradní díly skladem nejméně 10 let
- Specialista na litinová kamna od roku 1853

trvalé

- Využijte i kouřové plyny
- Recyklované materiály
- Technologie čistého spalování (CB)

šetrné k životnímu prostředí

Praktické teplo

Do našich krbů a kamen vkládáme hodně námahy, aby se zákazníci už namáhat nemuseli. Krb je centrem domova a součástí každého dne. Vše na krbech a kamnech Jøtul je vyvíjeno s ohledem na uživatele. Je snadné je namontovat, topit v nich i je udržovat. Život je už tak dost komplikovaný – my Vám usnadníme užít si to dobré, i třeba díky tomu, že při topení v kamnech Jøtul do ovzduší uniká méně spalín. Naši zákazníci mohou zatopit v krbu i kamnech kdykoliv se jim zachce, a to při minimálním zatížení životního prostředí.

Trvalé teplo

Vlastnit výrobek Jøtul je trvalý zážitek. Je to vlastně takový rodinný vztah. Od roku 1853 používáme ty nejlepší řemeslné techniky, abychom svým zákazníkům nabídli trvalé teplo. Jedná se přece o oheň a bezpečnost je důležitá. Litina je perfektní materiál, žádný jiný nespĺňuje tak vysoké standardy co do odolnosti a trvanlivosti. Proto můžeme nabídnout delší záruční dobu než většina našich konkurentů.

Teplo šetrné k životnímu prostředí

Chceme zákazníkům nabídnout optimální zážitek z tepla. Bez kompromisů. Zejména, když se jedná o budoucí generace. Všechna námi používaná litina je recyklovaná. Při tavení železa používáme téměř bezvýhradně vodní energii. Naše kamna a krby patří mezi ty energeticky nejúčinnější. Technologie se nazývá čisté spalování, protože snižuje množství spalín unikajících do ovzduší. Naši zákazníci mohou zatopit v krbu i kamnech, kdykoliv se jim zachce, a navíc s minimálním vlivem na životní prostředí.

Vysoká a štíhlá krbová kamna

Jøtul FS 381 je elegantní stylový krb, který vypadá skvěle ze všech stran. Velká prosklená dvířka umožňují nerušený pohled na plameny. Litinové topeniště zaručuje čisté a kvalitní spalování a dvířka se při správném topení udržují průzračně čistá. Plášť je k dostání ve dvou variantách: černý lak a nerez.



Jøtul FS 381 s nerezovým pláštěm



Modern Line

Jøtul FS 381

Jøtul FS 381 s černým ocelovým pláštěm
Design: Hareide Designmill



Unikátní litinový design

Dovolte, abychom Vám představili naše kamna Jøtul F 370 CB, která získala ocenění za design. Mají inovativní tvar, detaily ze skvělých materiálů a velká postranní dvířka umožňující krásný výhled na plameny.

Jøtul F 370 CB je k dostání v šesti hlavních variantách s různými podstavci. Přídavné čelní sklo poskytuje konvekční teplo vycházející i z přední strany kamen, ale také výrazně nižší povrchovou teplotu celých kamen. Všechny varianty je možné objednat v provedení černý nebo šedý lak.

Jøtul F 371 CB má podstavec z litiny s vyjímatelnou policí. Kamna jsou k dostání v provedení černý nebo šedý lak, s dekoračními deskami z masťku (příslušenství na objednávku) vypadají ještě exkluzivněji.



Jøtul F 371 CB s čelním, bočním a horním sklem



Jøtul F 372 CB s horní deskou z masťku

Jøtul F 372 CB má podstavec z betonu, který dodává celému výrobku velmi specifické vzezření. Jøtul F 372 CB se vyrábí v provedení černý nebo šedý lak.

Jøtul F 373 CB je topmodelem této řady – vysoký, štíhlý a elegantní. S horním připojením kouřovodu a otočným podstavcem (příslušenství na objednávku) můžete kamny otáčet o 360°, což Vám umožní dokonalý výhled na živý oheň ze všech koutů místnosti.

Jøtul F 373 CB získal celou řadu designových ocenění, mezi jinými i mezinárodní „red dot design-award: best of the best“.



Jøtul F 373 CB s horní deskou z masťku



Jøtul F 373 CB s čelním, bočním a horním sklem



red*dot* design award
winner 2007 – best of the best

Modern Line

Jøtul F 371 CB, Jøtul F 372 CB a Jøtul F 373 CB

Jøtul F 373 CB s čelním, bočním a horním sklem

Design: Hareide Designmill



Elegantní koš na dřevo

Kamna Jøtul F 374 CB s litinovou nohou mají velmi specifický tvar. V podstavci kamen našel své přirozené místo praktický koš na dřevo (příslušenství na objednávku), který díky kolejničkám vždy snadno zapadne, kam patří.



Dekorační deska „Pohádka“



Dekorační deska „Rákos“



Jøtul F 374 CB, šedý lak



Jøtul F 374 CB, černý lak, s košem na dřevo

Koš na dřevo má víko, takže dříví můžete zakrýt a chránit ho tak proti případným oharkům při otevření dvířek kamen.





Modern Line

Jøtul F 374 CB

*Jøtul F 374 CB s košem na dřevo
a čelním, bočním a horním sklem*

Design: Hareide Designmill



Prosklená litinová kamna

Zde jsou ještě dva modely v oceňované řadě kamen Jøtul F 370 CB.

Jøtul F 375 CB má litinový podstavec se skleněnými dvířky. Prosklená dvířka dodávají kamnům elegantní vzhled s čistými liniemi. Skleněná dvířka zakrývají to, co se uchovává v podstavci, a sklo odráží okolní místnost.

Podstavec obsahuje vyjímatelnou polici, která zlepšuje možnosti využití úložného prostoru.

Jøtul F 376 CB má prosklený podstavec a směle tak doplňuje oceňovanou řadu kamen. Toto osobité řešení propůjčuje výrobku vzdušnost a je tak mezi litinovými kamny naprosto unikátní.



*Jøtul F 375 CB v provedení šedý lak, s
čelním a bočním sklem*



Jøtul F 376 CB v provedení černý lak

Novinka

Modern Line

Jøtul F 375 CB a Jøtul F 376 CB

Jøtul F 376 CB v provedení černý lak

Design: Hareide Designmill

Unikátní kombinace litiny a oceli

Kamna Jøtul FS 281 mají inovativní design, který jim dodává výjimečný charakter. Kombinace oceli a litiny je naprosto unikátní svou formou i funkcí. Tak čisté a důkladné spalování si zaslouží každý domov. Plášť je k dostání ve dvou variantách: černý lak a nerez.



Jøtul FS 281 s černým pláštěm

Novinka

Modern Line

Jøtul FS 281



Jøtul FS 281, nerezový plášť

Odraz ohně ve 360°

Jøtul F 273 CB je topmodelem v řadě umožňující vlastní design kamen. Noha tvořící základ kamen dodává tomuto výrobku velmi zajímavou formu. Jako ostatní kamna v řadě Jøtul F 270 CB jsou i tato k dostání v černé nebo šedé. Dokoupit můžete také volitelné příslušenství z oceli, mastku nebo skla.

Jøtul F 273 CB nabízejí v kombinaci s volitelným otočným podstavcem unikátní otáčení o 360°, pokud jsou namontována s horním připojením kouřovodu.

Řada Jøtul F 270 CB je navržena uznávaným designerským studiem Hareide Designmill.



Jøtul F 273 CB v provedení černý lak



Jøtul F 273 CB v provedení černý lak s bočními skly



Jøtul F 273 CB v provedení šedý lak, s mastkovými boky a horní deskou



Jøtul F 273 CB v provedení šedý lak s ocelovými bočními deskami



Modern Line

Jøtul F 273 CB

*Jøtul F 273, CB, šedý lak,
čelní sklo, maskové boky a horní deska
Design: Hareide Designmill*

Nové modely z různých materiálů



Jøtul F 274

Nová kamna Jøtul F 274 CB a Jøtul F 275 CB nabízejí skvělé možnosti volby pro různé interiéry. Kamna mají solidní základ z litiny, která tvoří jejich výraz. Jøtul F 275 CB mají navíc prosklená dvířka podstavce. Sklo, ve kterém se zrcadí okolní místnost, je velmi efektní.

Jako volitelné příslušenství můžete doplnit maskové boky a horní desku. Kombinace masku a litiny nabízí báječnou souhru tepla a jeho ukládání.



Jøtul F 275 CB se skleněnými dvířky podstavce



Modern Line

Jøtul F 274 CB a Jøtul F 275 CB

*Jøtul F 275, CB šedý lak, se skleněnými dvířky,
mástkovými boky a horní deskou*

Design: Hareide Designmill

Design, který hřeje

Tato elegantní a moderní kamna jsou k dostání v černém nebo šedém laku. Můžete si vybrat, zda chcete boční desky z masťku nebo litiny. Pokud své rozhodnutí změníte, panely lze vyměnit. Jako volitelné příslušenství můžete dokoupit ozdobnou horní desku z masťku, zatímco praktický popelník, ukrytý pod přední deskou, je ve standardním vybavení.

Kamna Jøtul F 350 CB mají velké vypouklé sklo, které umožňuje maximální výhled na oheň a plameny. Světlé vermikulitové pláty vytvářejí světlý, svůdný dojem, i když se v kamnech zrovna netopí.

Konstrukce konvekčních kamen Jøtul F 350 CB umožňuje příjemnou cirkulaci tepla a zároveň zajišťuje, že jejich povrch nebude příliš rozpálený. Další výhodou konvekčních kamen je, že je můžete postavit blíže k hořlavým materiálům než většinu kamen se sálavým systémem topení.

O konvekčním teple více na straně 90.



Jøtul F 350 CB v šedém laku s ozdobnými masťkovými deskami

Jøtul F 350 CB v šedém laku s masťkem

Jøtul F 350 CB v šedém laku s masťkem



Modern Line

Jøtul F 350 CB

*Jøtul F 350 CB v černé barvě s
ozdobnými masťovými deskami*

Design: Ogle Noor

Hřejivý nábytek

Jøtul F 250 CB jsou moderní kamna s možnostmi mnoha obměn. Díky velkým proskleným dvírkám nabízejí krásný pohled na oheň. Základní verze je k dostání v černém nebo šedém laku. Topeniště Jøtul F 250 CB má světlé vermikulitové pláty, které dělají světlý a svůdný dojem, i když se v nich zrovna netopí. Kamna lze snadno umístit do jakéhokoli prostoru a ke standardnímu vybavení patří popelník. Jøtul F 250 CB má boční desky z mastku jako příslušenství na objednávku. Mastek dodává kamnům exkluzivnější vzhled, a navíc z nich dělá konvekční kamna. Více o konvekčním teplu na straně 90.



Jøtul F 250 CB černý lak



Jøtul F 250 CB šedý lak



Modern Line

Jøtul F 250 CB

*Jøtul F 250 CB šedý lak, s maskovými
bočními deskami*

Design: Ogle Noor

Malý a elegantní

Čisté linie, kompaktní a moderní. Se svým funkcionalistickým tvarem a čistými liniemi se Jøtul F 220 CB hodí do jakéhokoli prostředí. Můžete si vybrat mezi povrchovou úpravou v černém nebo šedém laku. Velké vypouklé sklo poskytuje úžasný požitek z ohně. Díky kompaktním rozměrům je snadné kamna umístit do jakéhokoli prostoru. Kamna Jøtul F 220 CB mají horní přívod vzduchu, a tedy lepší spalování a čisté sklo, a jako bonus mnoho technických detailů navíc, které usnadňují jejich obsluhu. Popelník se dodává jako standardní vybavení.



Jøtul F 220 CB šedý lak



Modern Line

Jøtul F 220 CB

Jøtul F 220 CB černý lak

Design: Abry & Tandberg Industridesign

Harmonická asymetrie

Naše nejnovější krbová vložka Jøtul I 500 CB FL má opravdu unikátní design. Asymetrický tvar čelní strany zaručuje, že se toto topeniště stane nádherným kusem nábytku v každé místnosti, a to i tehdy, když se v krbu netopí. To platí bez ohledu na to, jakou obestavbu se rozhodnete postavit kolem této vložky. Jako příslušenství na objednávku můžete namontovat dodatečné vnější čelní sklo. Krb získá exkluzivní vzhled a velmi unikátní výraz.



Jøtul I 500 CB FL má unikátní asymetrický design

Novinka

Křbové vložky

Jøtul I 500 CB



Jøtul I 500 CB FL

Obestavba na obrázku není součástí sortimentu produktů Jøtul.

Nadčasové formy

Jøtul S 43 je moderní obestavba pro krbovou vložku Jøtul I 350 CB FL. Obestavba velmi elegantně zdůrazňuje stylovou čistotu krbové vložky. Můžete si vybrat mezi dvěma různými zbarveními čelního skla (příslušenství), horní desky a podložky. Jøtul S 43 zabírá málo místa, jeho montáž je velmi snadná a je k dostání jak v rohové variantě, tak i k podélné zdi.

Krbová vložka Jøtul I 350 CB FL má šedě lakovaný povrch a elegantní kličku. Velké sklo poskytuje dobrý pohled na plameny.



Jøtul S 43



Modern Line

Jøtul S 43

Jøtul S 43 s matným sklem

Bezpočet možností

Jøtul FS 44 je modulární řadou krbů, poskytující mnoho různých možností sestavení. Můžete si tak sami navrhnout řešení přizpůsobené Vašemu domovu. Omezení jste jen vlastní fantazií a prostorem, který máte k dispozici.

Jøtul FS 44 se hodí jak do rohu, tak k rovné zdi a dá se velmi snadno nainstalovat. Krbová vložka Jøtul I 400 CB FL je nová moderní vložka z litiny s velkým sklem, poskytujícím skvělý pohled na plameny. Jak krbová vložka, tak obestavby jsou navrženy stejným designérem a výsledkem je perfektní soulad tvarů.

Zde představujeme tři z možných kombinací pro tuto krbovou řadu. Moduly lze sestavit na mnoho rozličných způsobů. Váš autorizovaný prodejce Jøtulu vám jistě pomůže najít takové řešení, které bude pro Vás optimální.



Jøtul FS 44, s nízkým otevřeným podstavcem



Jøtul FS 44, s nízkým uzavřeným podstavcem a nízkým uzavřeným nástavcem



Jøtul FS 44, s nízkým uzavřeným podstavcem, nízkým uzavřeným nástavcem a nízkým sedákem.



Modern Line

Jøtul FS 44

Jøtul FS 44 s nízkým nástavcem, vysokým otevřeným podstavcem a nízkým sedákem

Vysoký a štíhlý

Jøtul FS 84 je krbová řada kombinující elegantní topeniště řady Jøtul 370 CB a štíhlou obestavbu elipsovitého tvaru z lehkého betonu. Krb je možné postavit v různých výškách, mj. 166 cm, 207 cm a 239 cm. Díky přehlednému modulárnímu systému je snadné krb namontovat. Velká postranní skla krbové vložky poskytují krásný pohled na oheň z různých koutů v místnosti. Pokud si zvolíte vyšší umístění krbové vložky, stanou se z krbu prvotřídní kuchyňská kamna.



*Jøtul FS 84, do kuchyně,
výška 207 cm*



Jøtul FS 84, výška 239 cm



Modern Line

Jøtul FS 84

Jøtul FS 84 výška 166 cm

Moderní mastkový krb s oblémi tvary

Jøtul FS 162 je kulatý mastkový krb pro topeniště z řady Jøtul 370 CB.

Tato oceňovaná krbová vložka poskytuje díky velkým postranním sklům pěkný výhled na plameny.

Krb je možné objednat ve dvou různých výškách – 158 cm a 195 cm.

Mastek se u krbů používá od 18. století. Tento kámen má výtečné schopnosti akumulovat teplo.

*Mastek snáší teploty do 1550°C
a je trvanlivý a odolný
vůči opotřebování.*



Unikátní je u tohoto krbu ventil v horní desce obestavby.

Když je ventil otevřený, funguje krb jako konvekční kamna, zatímco když se ventil zavře, kamna hřejí po delší dobu.



Modern Line

Jøtul FS 162

Jøtul FS 162, výška 158 cm

Stylově čistý masťkový krb

Jøtul FS 164 je elegantní masťkový krb v moderním hávu. Tvar zdůrazňuje přírodní estetické kvality materiálu.

Souznění obestavby s krbovou vložkou dělá tento krb obzvláště stylově čistým. Kombinace litiny a masťku dodává krbu velmi dobré tepelné vlastnosti, protože unikátní výhodou tohoto produktu je kombinace rychlého zahřátí a dlouhodobého ukládání tepla, což samozřejmě také snižuje emise. Povrch kamen díky výtečným schopnostem masťku akumulovat teplo vyhřívá místnost ještě dlouho po dohoření ohně.

Krbová vložka Jøtul I 400 CB FL s velkým sklem, poskytujícím skvělý pohled na plameny.



Jøtul FS 164



Modern Line

Jøtul FS 164

Jøtul FS 164

Elegantní mastkový krb

Jøtul FS 350 s moderním stylovým designem tvoří spolu s krbovou vložkou Jøtul I 350 CB FL elegantní celek. Kombinace litiny a mastku zajišťuje krbu velmi dobré tepelné vlastnosti, protože unikátní výhodou tohoto produktu je kombinace rychlého zahřátí a dlouhodobého ukládání tepla, což samozřejmě také snižuje emise.

Krbová vložka Jøtul I 350 CB FL v atraktivním šedém laku a s elegantní kličkou. Velké sklo zaručuje krásný pohled na plameny.



Jøtul FS 350 umožňuje umístění krbové vložky do dvou různých výšek.



Modern Line

Jøtul FS 350

Jøtul FS 350

Malý klasik

Tato klasická kamna jsou malá rozměry, ale velká výkonem. Elegantní litinový vzor a až 7,5 kW tepelného výkonu zaručují, že kamna jsou vidět i cítit v každé místnosti. Jsou k dostání v provedení modročerný a šedý smalt nebo černý lak. Kamna i přes své malé rozměry mají velká dvířka a poskytují tak krásný výhled na živý oheň.

Kamna Jøtul F 100 CB mají čisté spalování, zabudovaný popelník a horní přívod vzduchu, který zajišťuje čisté sklo.



Jøtul F 100 CB v provedení modročerný smalt



Classic Line

Jøtul F 100 CB

Jøtul F 100 CB v provedení černý lak

Design: Red House Design

Kamínka

I přes své relativně skromné rozměry vytváří Jøtul F 3 CB v místnosti velkou pohodu. A také dost hřejí – jsou to účinná kamna na dřevo s velmi dobrým tepelným výkonem. Jøtul F 3 CB jsou litinová kamna s povrchovou úpravou modročerný a bílý smalt, hnědá nebo modrá majolika, případně černý lak, pokud dáváte přednost něčemu rustikálnějšímu.

Svémi kompaktními rozměry se Jøtul F 3 CB hodí téměř do jakékoli místnosti. Jako příslušenství na objednávku dodáváme vkusnou podložku z modročerné smaltované litiny. Popelník patří mezi standardní příslušenství.

Smaltovaný povrch

Kvalita smaltu od Jøtulu je ve světě pověstná. Smaltované výrobky Jøtul mají unikátní bezúdržbový povrch, který jim dodává lesk i výdrž.



Jøtul F 3 CB v provedení modročerný smalt

Classic Line

Jøtul F 3 CB



Jøtul F 3 CB v provedení černý lak

Design: Niels-Erik Heger

Tradice ve vzduchu

Jøtul F 400CB jsou velká klasická kamna ve znamení tradice a norské kultury. Design je inspirován tradičními kamny, ale je zároveň nadčasový. Velká skleněná dvířka poskytují skvělý výhled na oheň, a také tvoří pěkný rám kolem hry plamenů. Jøtul F 400 CB má velké topeniště, takže můžete topit poleny o délce až 50 cm, což umožňuje dlouhou dobu hoření, a tedy snižuje náklady na topení. Samostatný popelník se dodává jako standardní vybavení. Můžete si vybrat mezi povrchovou úpravou modročerný a bílý smalt, hnědá nebo modrá majolika, případně černý lak.



Jøtul F 400 CB v provedení modročerný smalt



Classic Line

Jøtul F 400 CB

Jøtul F 400 CB v provedení černý lak

Design: Red House Design

Staré nemusí být špatné

S výjimkou několika vylepšení jsou tato více než 70 let vyráběná kamna Jøtul F 602 CB naším mnohaletým bestsellerem. A ne bezdůvodně.

Jsou to praktická kamna na dřevo, osobitá a unikátní. Jsou vybavená komorou pro účinné, čisté spalování. Navíc si můžete vybrat z povrchové úpravy buď ve smaltu, nebo černém laku.

Jøtul F 602 CB hrdě stojí na svých malých nožkách v norských domovech už několik generací a dodnes si drží své ústřední místo v mnoha moderních domácnostech. Kamna jsou krásně zdobena tradičními norskými motivy.



Jøtul F 602 CB s tradičními dvířky



Classic line

Jøtul F 602 CB

Jøtul F 602 CB v provedení
modročerný smalt

Stará kamna v novém kabátě

Jøtul F 118 CB je starý, tradiční klasik, který se nyní vrací s novými detaily a čistým spalováním. Hlavní rysy si podržel z dřívějšíka a na přední desce jsou stejně jako dříve verše ze středověké skandinávské poezie. Kamna mají prostorné topeniště a vejdu se do nich polena o délce až 60 cm, což umožňuje opravdu dlouhou dobu hoření. S možností horního, zadního i bočního připojení kouřovodu se velmi snadno přizpůsobí jakýmkoliv požadavkům na instalaci. Varná plotýnka z těchto kamen dělá velmi funkční výrobek.

Staroseverské verše:

*"Eg grev ned min eld
sent om kveld
Naar dagen er slut
Gud gje min eld
alder slokna ut"*



Jøtul F 118 CB v provedení černý lak



Classic Line

Jøtul F 118 CB

Jøtul F 118 CB
v provedení černý lak

Pohodové večery

Jøtul S 10 je našim nejmenším krbem v klasickém stylu a je k dostání jak v rohovém provedení (C), tak i v provedení pro rovnou zeď (W). Krbová vložka Jøtul I 150 CB FL má velká prosklená dvířka, poskytující nádherný pohled na plameny. Jøtul S 10 nevyžaduje moc místa, a proto se skvěle hodí i do malých místností. Římsa je k dostání jako příslušenství na objednávku.



Jøtul S 10 C



Classic Line

Jøtul S 10

Jøtul S 10 W

Stesk po domově je naprosto přirozený

Jøtul S 14 C (rohový) a Jøtul S 14 W (k rovné zdi) jsou dva elegantní, klasické krby, díky kterým je vždycky příjemné se vrátit domů. Obestavby jsou vhodné pro malé i velké krbové vložky a máte na výběr z pěti možností. Krby dodáváme s břidlicovou římsou Ardesia jako součást standardního příslušenství. Takovýto krb se dá snadno nainstalovat během jednoho dne. Podložka a velká římsa jsou příslušenstvím na objednávku.

*Jøtul S 14 C a W jsou kompatibilní s
krbovými vložkami
Jøtul I 80 CB Maxi Classic,
Jøtul I 80 CB Maxi Harmony a
Jøtul I 80 CB Maxi Panorama.*



Jøtul S 14 C s krbovou vložkou Jøtul I 80 CB Maxi Classic



Classic line

Jøtul S 14

Jøtul S 14 W s krbovou vložkou

Jøtul I 80 CB Maxi Classic

Design obestavby: Magne Ludvigsen

Design krbové vložky: Niels-Erik Heger

Klasická eleganc v novém kabátě

Jøtul S 17 C (rohový) a Jøtul S 17 W (k rovné zdi) jsou naše nové obestavby v klasickém stylu. Vycházejí ze starých norských tradic, kde tvar i výraz mají svůj vlastní charakter. Obestavby jsou kompatibilní s řadou Jøtul I 400 CB. Krby jsou velmi skladné a dají se snadno nainstalovat během jediného dne. Oba se standardně dodávají s černou břidlicovou římsou Ardesia.

Jøtul S 17 je kompatibilní s krbovými vložkami Jøtul I 400 CB.



Jøtul S 17 C s krbovou vložkou Jøtul I 400 CB Harmony



Classic Line

Jøtul S 17

Jøtul S 17 W s krbovou vložkou
Jøtul I 400 CB Panorama

Elegantní a vysoký

Jøtul S 22 je 241 cm vysoký a vhodný pro toho, kdo si přeje mít krb až do stropu. Je to vkusný moderní krb, k dostání jak v rohové variantě (C), tak pro rovnou zeď (W). Mramor Ruvina a římsy jsou standardním vybavením. Krb je možné umístit na ocelový plát přímo na dřevěnou podlahu, a ani pod něj nepotřebujete žádné speciální výztuhy.



*Jøtul S 22 C s krbovou vložkou
Jøtul I 80 CB Maxi Panorama*



Classic Line

Jøtul S 22

Jøtul S 22 W s krbovou vložkou
Jøtul I 80 CB Maxi Panorama

Klasický kuchyňský krb

Jøtul S 34 C (rohový) a Jøtul S 34 W (k rovné zdi) jsou dva klasické kuchyňské krby, které vytvářejí tu pravou domácí pohodu. Krbová vložka Jøtul I 150 CB FL (v provedení šedý lak) s velkými prosklenými dvířky poskytuje krásný pohled na hořící oheň. Horní římsu nabízíme jako příslušenství na objednávku. Krb se dodává s černou břidlicovou římsou Ardesia.

*Obestavba Jøtul S 34 je určena pro
krbovou vložku Jøtul I 150 CB FL.*



Jøtul S 34 W



Classic Line

Jøtul S 34

Jøtul S 34 C

Stylový mastkový krb v klasickém designu

Jøtul FS 121 je elegantní mastkový krb pro nové krbové vložky Jøtul I 400 CB Harmony a Panorama. Zaoblené tvary vložky plynule přecházejí v obestavbu, což dohromady tvoří designerský celek, který dobře zapadne jak do tradičního, tak i do moderního interiéru.

Nové krbové vložky vyzařují hodně tepla a velká prosklená plocha poskytuje nerušený pohled na oheň. Litinové krbové vložky spolu s výtečnými tepelnými vlastnostmi mastku tvoří skvělou kombinaci, která umožňuje maximální využití tepla. Jøtul FS 121 je možné umístit do rohu i k rovné zdi.

Mstek je materiál s bohatou tradicí a je vhodný jak do klasických, tak i do moderních interiérů.



Jøtul FS 121 s krbovou vložkou I 400 CB Panorama



Classic Line

Jøtul FS 121

Jøtul FS 121
s krbovou vložkou
Jøtul I 400 CB Harmony

Od otevřeného krbu k efektivnímu zdroji tepla

Otevřený krb dotváří atmosféru a přispívá k domácí pohodě – ale nic víc. S kazetovými krbovými vložkami můžete přetvořit svůj otevřený krb na efektivní zdroj tepla a přitom si stále zachovat starý pocit z otevřeného živého ohně. Naše kazetové vložky jsou vhodné pro převážnou většinu otevřených krbů.

Výrobky se skládají z kazetových krbových vložek stejného jména a montážní sady ke každé z nich. Vy si ponecháte otevřený krb a získáte zároveň ekonomické a bezpečné topeniště. Zavřenými dvířky udržíte teplo a prosklená plocha vám poskytne krásný pohled na plameny. Navíc získáte jistotu, že přes zavřená dvířka do místnosti nevyskočí jiskra nebo oharek.



*Jøtul C 80 CB
Maxi Classic*



Jøtul C 80 CB Maxi Harmony



Jøtul C 400 CB Harmony



Jøtul C 400 CB Panorama



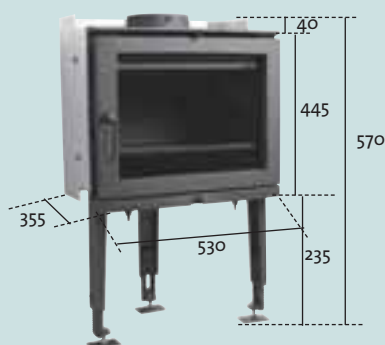
Kazetové krbové vložky

Jøtul C 400 CB Panorama

Krbové vložky

Krbové vložky mají účinnou technologii oplachu horkým vzduchem, která udržuje čisté sklo dvířek a zaručuje nerušený pohled na oheň.

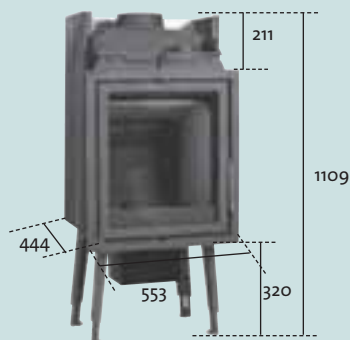
Krbové vložky Jøtul jsou stejně účinné jako kamna na dřevo a vydávají velmi příjemné teplo. Všechny modely mají prosklená dvířka. Některá dvířka lze po stranách složit a Vy tak získáte jak otevřený krb, tak účinná krbová kamna v jednom. Pokud topíte s otevřenými dvířky a používáte ochrannou mřížku proti jiskrám, získáte blízkost k ohni a pocit jako z otevřeného krbu. Když dvířka zavřete, dobrý pocit zůstane a Vy můžete v klidu od krbu odejít s vědomím, že na podlahu nevyskočí oharky či jiskry.



Délku nohou lze upravit v rozmezí 100 mm

Jøtul I 150 FL

- Krbová vložka s čistým spalováním a šetrná k životnímu prostředí
- Unikátní tepelné vlastnosti litiny
- Ventil pro horní tah vzduchu zaručuje čisté sklo
- Výkon: minimální 2,6 kW, nominální 6 kW, maximální 7,8 kW
- Délka polen: max. 40 cm
- Povrchová úprava: šedý lak
- Příslušenství na objednávku: popelník, ochranná mřížka proti jiskrám

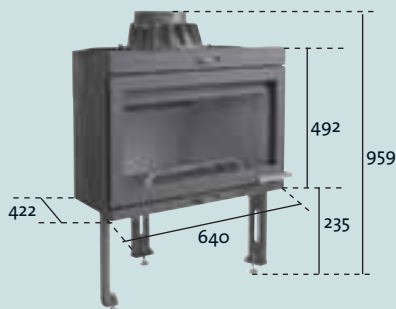


Délku nohou lze upravit v rozmezí 100 mm

Jøtul I 350 FL

- Krbová vložka s čistým spalováním a šetrná k životnímu prostředí
- Velké sklo pro lepší pohled na oheň
- Ventil pro horní tah vzduchu zaručuje čisté sklo
- Popelník ve standardním vybavení
- Světlé pláty v topeništi krbovou vložku prosvětlují, takže krb vypadá atraktivně, i když se v něm zrovna netopí
- Výkon: minimální 3,2 kW, nominální 8 kW, maximální 11 kW
- Délka polen: max. 35 cm
- Povrchová úprava: šedý lak
- Možnost připojení externího vzduchu

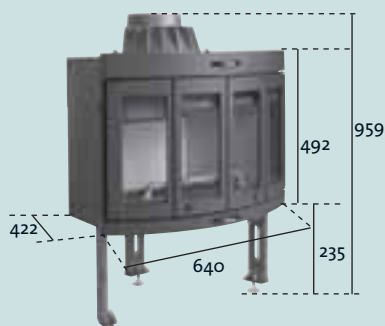
Více technických údajů viz www.jotul.cz



Délku nohou lze upravit
v rozmezí 140 mm

Jøtul I 400 CB FL

- Krbová vložka s čistým spalováním a šetrná k životnímu prostředí
- Velké sklo pro lepší pohled na oheň
- Světlé pláty v topeništi krbovou vložku prosvětlují, takže krb vypadá atraktivně, i když se v něm zrovna netopí
- Ventil pro horní tah vzduchu zaručuje čisté sklo
- Možnost externího přívodu vzduchu
- Výkon: minimální 3,7 kW, nominální 6 kW, maximální 9 kW
- Délka polen: max. 40 cm
- Povrchová úprava: šedý lak
- Příslušenství na objednávku: box pro přívod externího vzduchu



Délku nohou lze upravit
v rozmezí 140 mm

Jøtul I 400 CB Harmony

- Krbová vložka s čistým spalováním a šetrná k životnímu prostředí
- Dvířka se dají složit po stranách
- Světlé pláty v topeništi krbovou vložku prosvětlují, takže krb vypadá atraktivně, i když se v něm zrovna netopí
- Ventil pro horní tah vzduchu pro čisté sklo
- Možnost externího přívodu vzduchu
- Výkon: minimální 3,7 kW, nominální 6 kW, maximální 9 kW
- Délka polen: max. 40 cm
- Povrchová úprava: černý lak
- Příslušenství na objednávku: box pro přívod externího vzduchu

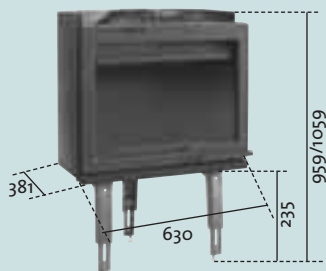


Délku nohou lze upravit
v rozmezí 140 mm

Jøtul I 400 Panorama

- Krbová vložka s čistým spalováním a šetrná k životnímu prostředí
- Velké oblé sklo pro lepší pohled na plameny
- Světlé pláty v topeništi krbovou vložku prosvětlují, takže krb vypadá atraktivně, i když se v něm zrovna netopí
- Ventil pro horní tah vzduchu zaručuje čisté sklo
- Možnost externího přívodu vzduchu
- Výkon: minimální 3,7 kW, nominální 6 kW, maximální 9 kW
- Délka polen: max. 40 cm
- Povrchová úprava: černý lak
- Příslušenství na objednávku: box pro přívod externího vzduchu

Všechny rozměry udáváme v mm, pokud není uvedeno jinak

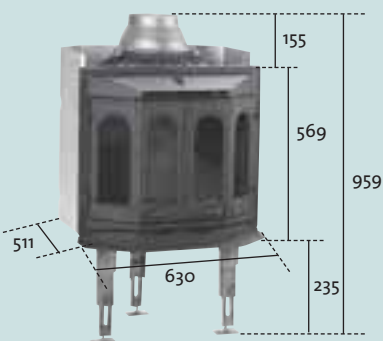


Délku nohou lze upravit
v rozmezí 100 mm

Jøtul I 500 FL

- Krbová vložka s čistým spalováním a šetrná k životnímu prostředí
- Velké sklo pro lepší pohled na oheň
- Ventil pro horní tah vzduchu zaručuje čisté sklo
- Možnost externího přívodu vzduchu
- Vnitřní popelník jako volitelné příslušenství

- Výkon: minimální 3,8 kW, nominální 9 kW, maximální 13 kW
- Délka polen: max. 40 cm
- Povrchová úprava: černý lak
- Možnost odkouření: horní; zadní s kolenem 100°
- Průměr kouřovodu: 150/175 mm
- Příslušenství na objednávku: vnitřní popelník, ozdobné sklo

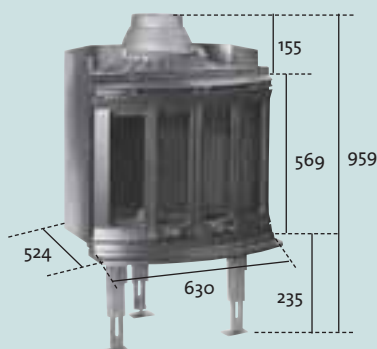


Délku nohou lze upravit
v rozmezí 100 mm

Jøtul I 80 CB Maxi Classic

- Krbová vložka s čistým spalováním a šetrná k životnímu prostředí
- Dvířka je možné složit po stranách
- Velké topeniště
- Ventil pro horní tah vzduchu zaručuje čistší sklo

- Výkon: minimální 3,8 kW, nominální 9 kW, maximální 13 kW
- Délka polen: max. 40 cm
- Povrchová úprava: černý lak
- Příslušenství na objednávku: grilovací rošt, ochranná mřížka proti jiskrám, popelník, horní a boční lišty, klapka

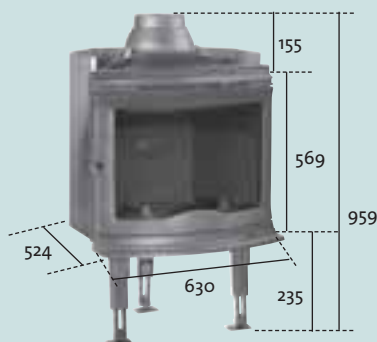


Délku nohou lze upravit
v rozmezí 100 mm

Jøtul I 80 CB Maxi Harmony

- Krbová vložka s čistým spalováním a šetrná k životnímu prostředí
- Dvířka je možné složit po stranách
- Velké topeniště
- Ventil pro horní tah vzduchu zaručuje čisté sklo

- Výkon: minimální 3,8 kW, nominální 9 kW, maximální 13 kW
- Délka polen: max. 40 cm
- Povrchová úprava: černý lak
- Příslušenství na objednávku: grilovací rošt, ochranná mřížka proti jiskrám, popelník, horní a boční lišty, klapka



Délku nohou lze upravit
v rozmezí 100 mm

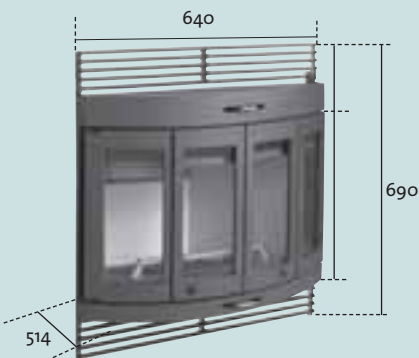
Jøtul I 80 CB Maxi Panorama

- Krbová vložka s čistým spalováním a šetrná k životnímu prostředí
- Moderní design
- Velké topeniště
- Velké oblé sklo pro krásný pohled na plameny
- Ventil pro horní tah vzduchu zaručuje čisté sklo

- Výkon: minimální 3,8 kW, nominální 9 kW, maximální 13 kW
- Délka polen: max. 40 cm
- Povrchová úprava: šedý lak
- Příslušenství na objednávku: grilovací rošt, ochranná mřížka proti jiskrám, popelník, horní a boční lišty, klapka

Více technických údajů viz www.jotul.cz

Kazetové krbové vložky

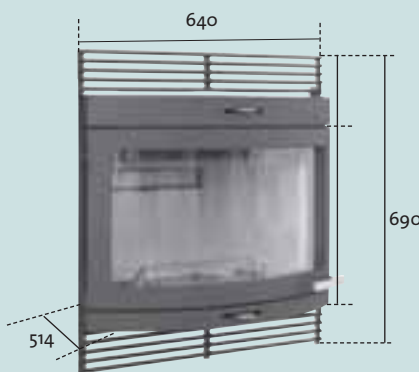


Jøtul C 400 Harmony

Výrobek se skládá z krbové vložky Jøtul I 400 CB Harmony a zvoleného příslušenství

- Krbová vložka s čistým spalováním a šetrná k životnímu prostředí
- Dvířka se dají složit ke straně
- Světlé pláty v topeništi krbovou vložku prosvětlují, takže krb vypadá atraktivně, i když se v něm zrovna netopí
- Ventil pro horní tah vzduchu zaručuje čistší sklo
- Možnost externího přívodu vzduchu

- Výkon: minimální 3,7 kW, nominální 6 kW, maximální 9 kW
- Délka polen: max. 40 cm
- Povrchová úprava: černý lak
- Příslušenství na objednávku: postranní mřížky 65 mm (2 ks), postranní mřížky 115 mm (2 ks), vrchní/spodní mřížka s upevněním, přívod externího vzduchu

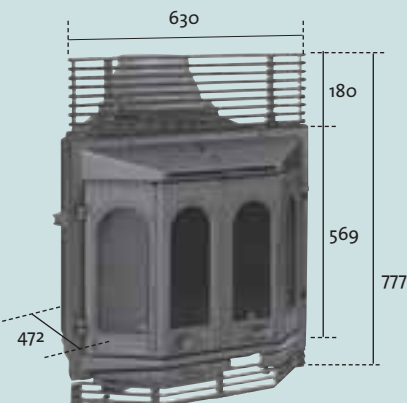


Jøtul C 400 Panorama

Výrobek se skládá z krbové vložky Jøtul I 400 CB Panorama a zvoleného příslušenství

- Krbová vložka s čistým spalováním a šetrná k životnímu prostředí
- Velké oblé sklo pro krásný pohled na plameny
- Světlé pláty v topeništi krbovou vložku prosvětlují, takže krb vypadá atraktivně, i když se v něm zrovna netopí
- Ventil pro horní tah vzduchu zaručuje čistší sklo
- Možnost externího přívodu vzduchu

- Výkon: minimální 3,7 kW, nominální 6 kW, maximální 9 kW
- Délka polen: max. 40 cm
- Povrchová úprava: černý lak
- Příslušenství na objednávku: postranní mřížky 65 mm (2 ks), postranní mřížky 115 mm (2 ks), vrchní/spodní mřížka s upevněním, přívod externího vzduchu



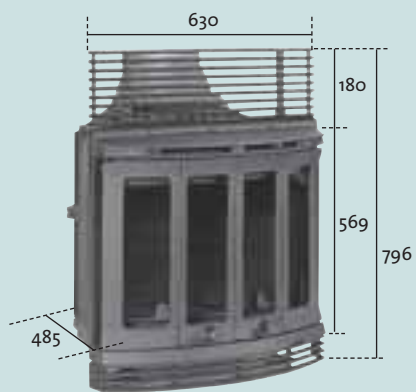
Jøtul C 80 Maxi Classic

Výrobek se skládá z krbové vložky Jøtul I 80 CB Maxi Classic a montážní sady

- Krbová vložka s čistým spalováním a šetrná k životnímu prostředí
- Dvířka je možné složit po stranách
- Velké topeniště
- Ventil pro horní tah vzduchu zaručuje čistší sklo

- Výkon: minimální 3,8 kW, nominální 9 kW, maximální 13 kW
- Délka polen: max. 40 cm
- Povrchová úprava: černý lak
- Příslušenství na objednávku: grilovací rošt, ochranná mřížka proti jiskrám, boční panely, klapka

Všechny rozměry udáváme v mm, pokud není uvedeno jinak



Jøtul C 80 Maxi Harmony

Výrobek se skládá z krbové vložky Jøtul I 80 CB Maxi Harmony a montážní sady

- Krbová vložka s čistým spalováním a šetrná k životnímu prostředí
- Dvířka je možné složit po stranách
- Velké topeniště
- Ventil pro horní tah vzduchu zaručuje čistší sklo

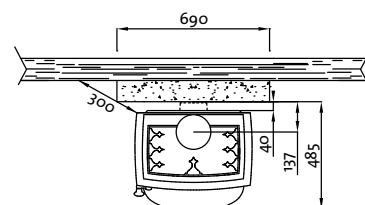
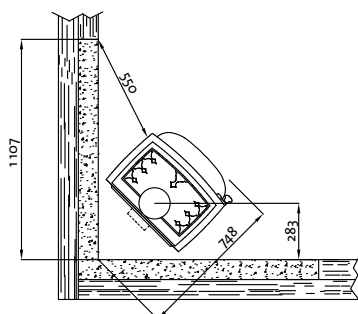
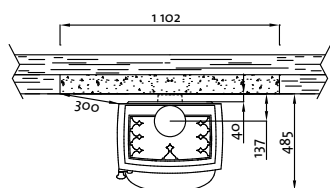
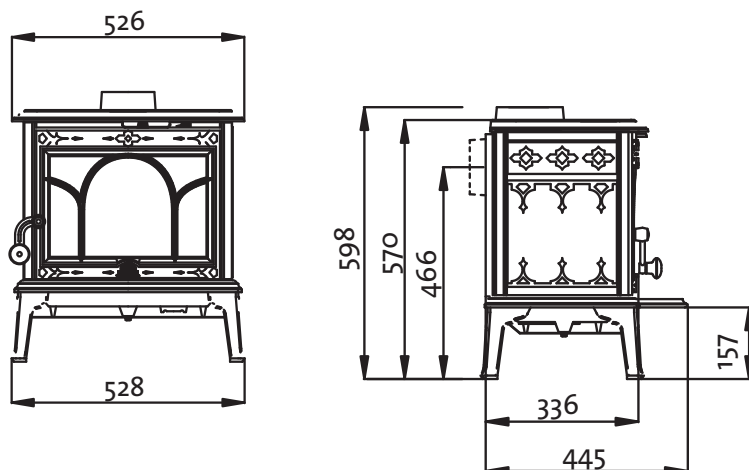
- Výkon: minimální 3,8 kW, nominální 9 kW, maximální 13 kW
- Délka polen: max. 40 cm
- Povrchová úprava: černý lak
- Příslušenství na objednávku: grilovací rošt, ochranná mřížka proti jiskrám, boční panely, klapka

Více technických údajů viz www.jotul.cz

Kamna

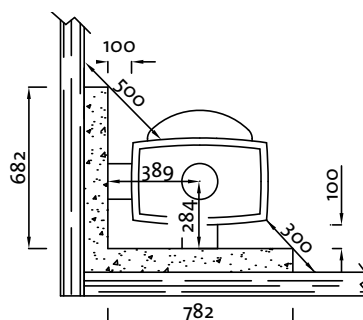
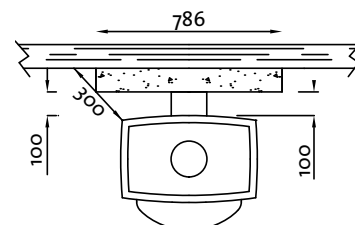
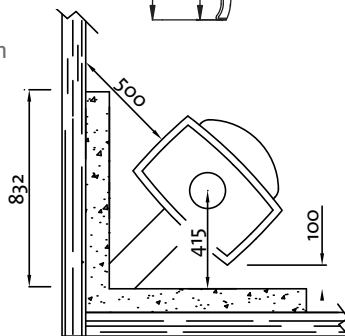
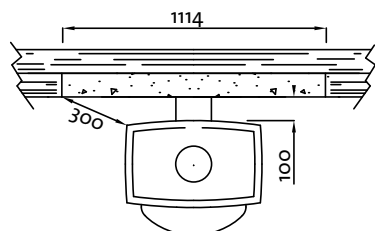
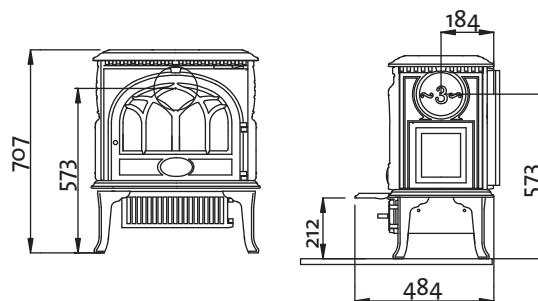
Jøtul F 100 CB strana 40

- Výkon: minimální 2,7 kW, nominální 5,5 kW, maximální 7,5 kW
- Délka polen: max. 40 cm
- Povrchová úprava: modročerný smalt, černý lak
- Popelník je standardním vybavením
- Možnost připojení kouřovodu: horní a zadní
- Průměr kouřovodu: 150 mm
- Příslušenství na objednávku: dlouhé nohy (215 mm)
- Lze použít podložku k Jøtul F 3



Jøtul F 3 CB strana 42

- Výkon: minimální 3,4 kW, nominální 6 kW, maximální 9 kW
- Délka polen: max. 40 cm
- Povrchová úprava: modročerný nebo bílý smalt, hnědá a modrá majolika, černý lak
- Popelník je standardním vybavením
- Možnost připojení kouřovodu: horní, zadní i boční
- Průměr kouřovodu: 150 mm
- Podložka Jøtul (obj. č. 350340): 772 x 632 mm
- Příslušenství na objednávku: ochranná mřížka proti jiskrám, litinová podložka v provedení černomodrý smalt, ozdobný kroužek pro horní vývod kouřovodu

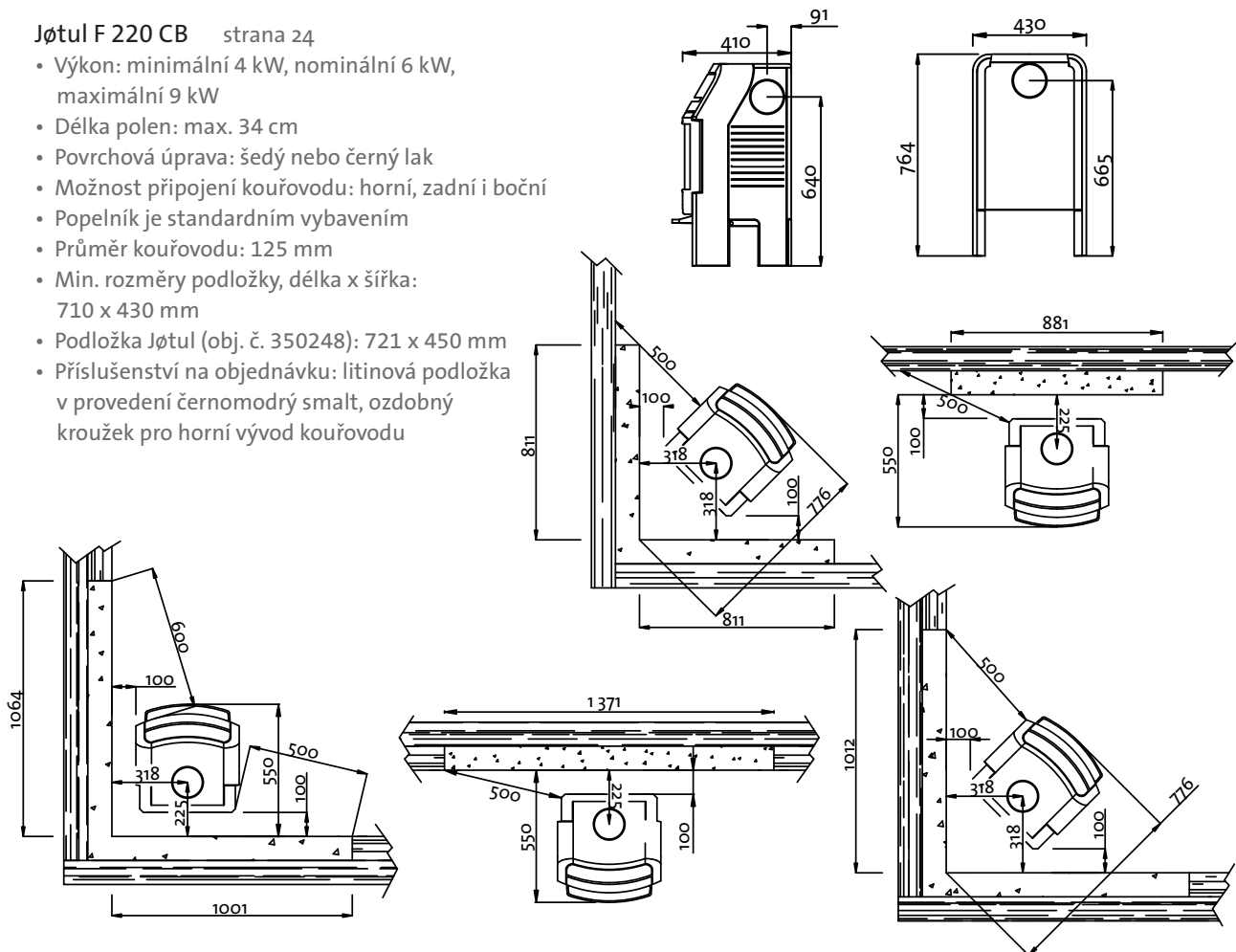


Informace o dalších podrobnostech najdete na webu www.jotul.cz nebo v montážním návodu.

Míry v nákresech označují minimální vzdálenost od hořlavých materiálů při použití protipožárních štítů, není-li uvedeno jinak. Všechny rozměry jsou v milimetrech.

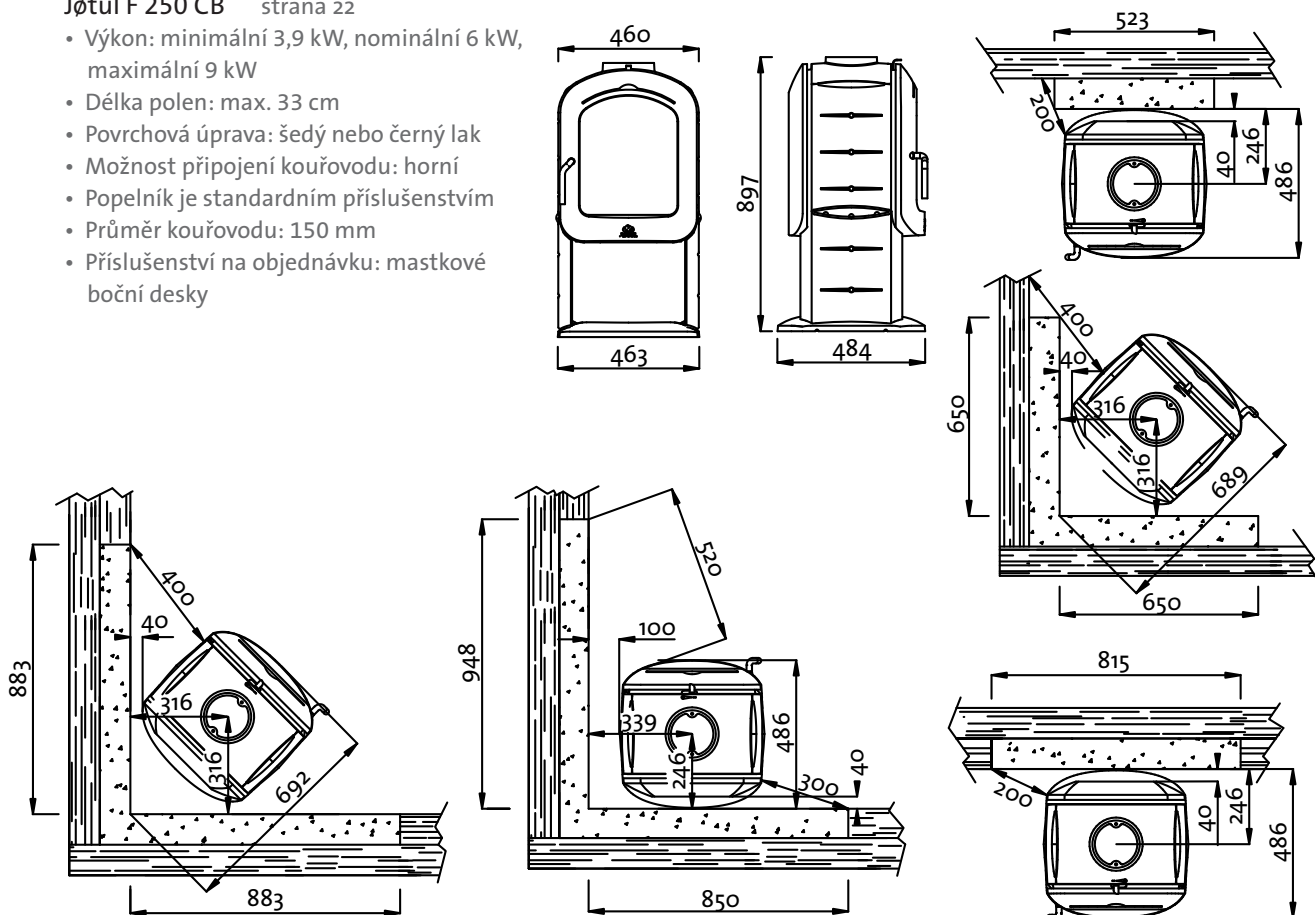
Jøtul F 220 CB strana 24

- Výkon: minimální 4 kW, nominální 6 kW, maximální 9 kW
- Délka polen: max. 34 cm
- Povrchová úprava: šedý nebo černý lak
- Možnost připojení kouřovodu: horní, zadní i boční
- Popelník je standardním vybavením
- Průměr kouřovodu: 125 mm
- Min. rozměry podložky, délka x šířka: 710 x 430 mm
- Podložka Jøtul (obj. č. 350248): 721 x 450 mm
- Příslušenství na objednávku: litinová podložka v provedení černomodrý smalt, ozdobný kroužek pro horní vývod kouřovodu



Jøtul F 250 CB strana 22

- Výkon: minimální 3,9 kW, nominální 6 kW, maximální 9 kW
- Délka polen: max. 33 cm
- Povrchová úprava: šedý nebo černý lak
- Možnost připojení kouřovodu: horní
- Popelník je standardním příslušenstvím
- Průměr kouřovodu: 150 mm
- Příslušenství na objednávku: mastkové boční desky

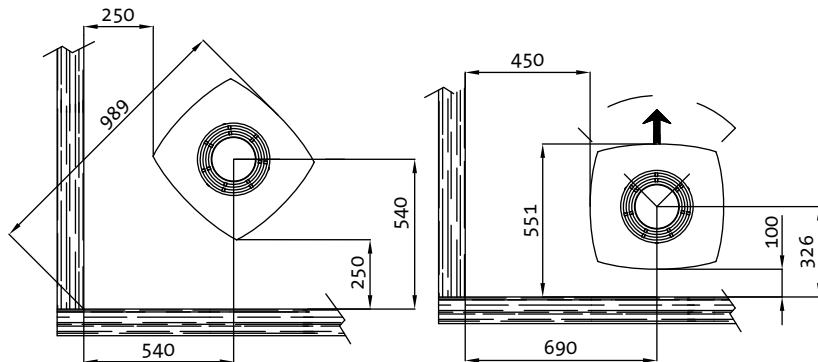


Informace o dalších podrobnostech najdete na webu www.jotul.cz nebo v montážním návodu. Míry v nákresech označují minimální vzdálenost od hořlavých materiálů při použití protipožárních štítů, není-li uvedeno jinak. Všechny rozměry jsou v milimetrech.

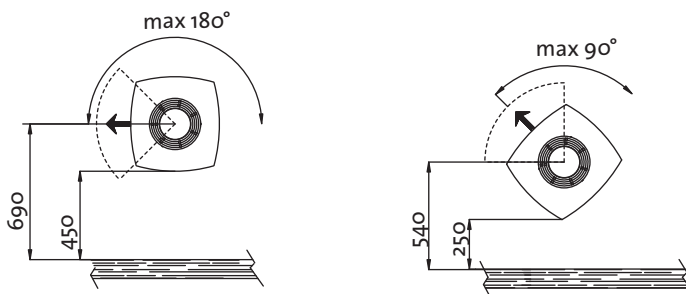
Řada Jøtul F 270 CB str. 16 - 19

- Výkon: minimální 3,7 kW, nominální 6,5 kW, maximální 10 kW
- Délka polen: max. 30 cm
- Povrchová úprava: šedý nebo černý lak
- Možnost připojení kouřovodu: horní a zadní
- Popelník je standardním vybavením
- Průměr kouřovodu: 150 mm
- Příslušenství na objednávku: ozdobné čelní sklo, skleněná horní deska, boky ze skla, boky z masťku, masťková horní deska a skleněná dvířka podstavce
- Sada pro přívod externího vzduchu
- Otočný podstavec (o 360°) pro Jøtul F 273

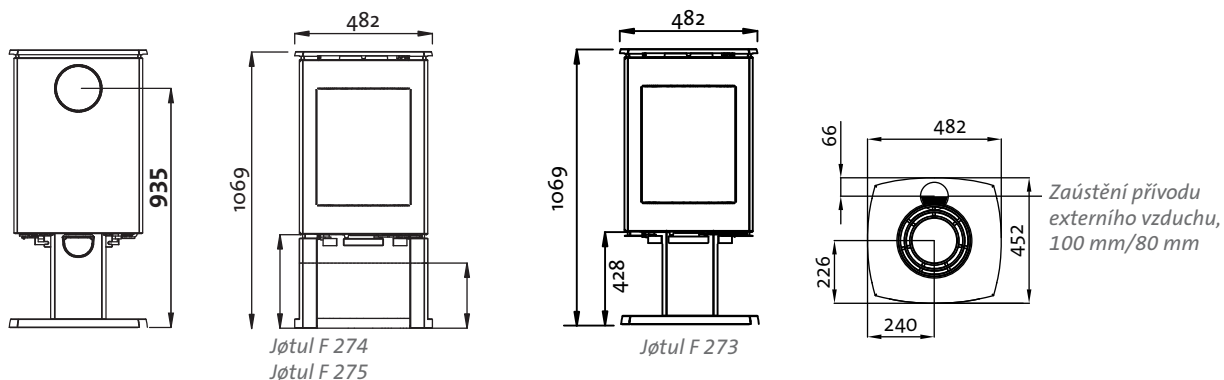
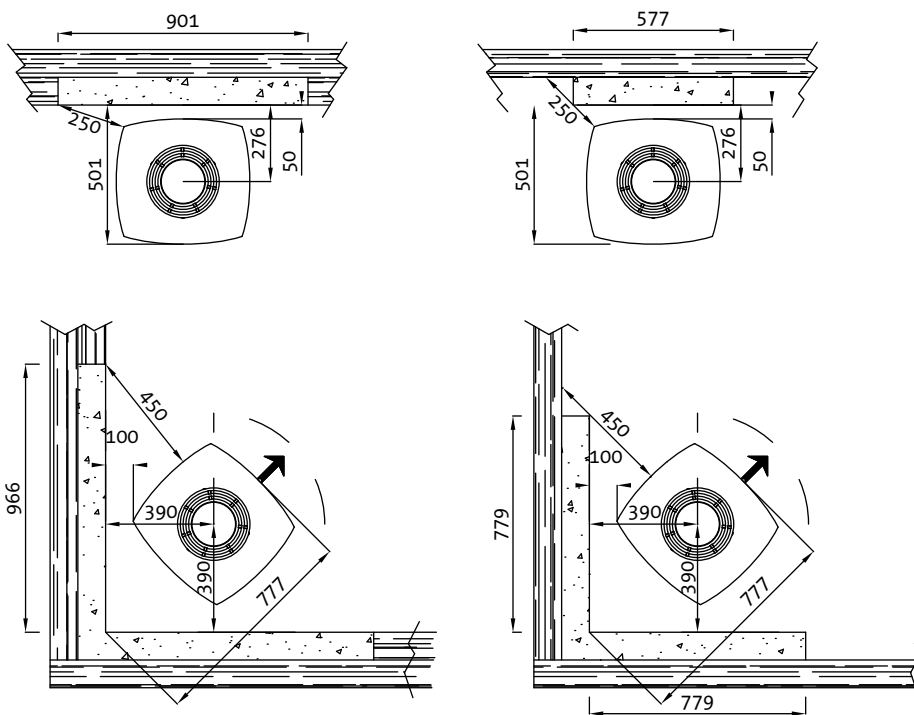
Min. vzdálenost od hořlavých materiálů



Min. vzdálenost od hořlavých materiálů s otočným podstavcem



Min. vzdálenost od hořlavých materiálů chráněných protipožární zdi

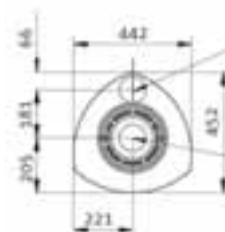
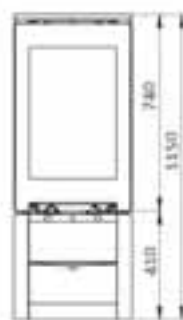


Informace o dalších podrobnostech najdete na webu www.jotul.cz nebo v montážním návodu.

Míry v nákresech označují minimální vzdálenost od hořlavých materiálů při použití protipožárních štítů, není-li uvedeno jinak. Všechny rozměry jsou v milimetrech.

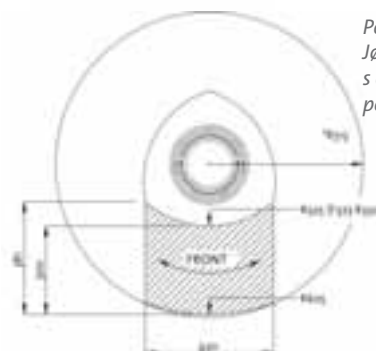
Řada Jøtul F 370 CB strana 8 - 13

- Výkon: minimální 3,5 kW, nominální 5,5 kW, maximální 7 kW
- Délka polen: max. 30 cm
- Povrchová úprava: šedý nebo černý lak
- Možnost připojení kouřovodu: horní a zadní
- Popelník je standardním vybavením
- Průměr kouřovodu: 150 mm
- Příslušenství na objednávku: přední, horní a boční skleněné desky (neplatí pro Jøtul F 372 CB), horní deska z masťku, dekorativní pláty pro boční sklo, otočný podstavec (360°), konvekční sada, podložka z oceli, skla nebo betonu, montážní sada pro přívod externího vzduchu
- Koš na dřevo pro Jøtul F 374 CB
- Prosklená dvířka k podstavci kamen Jøtul F 371 CB

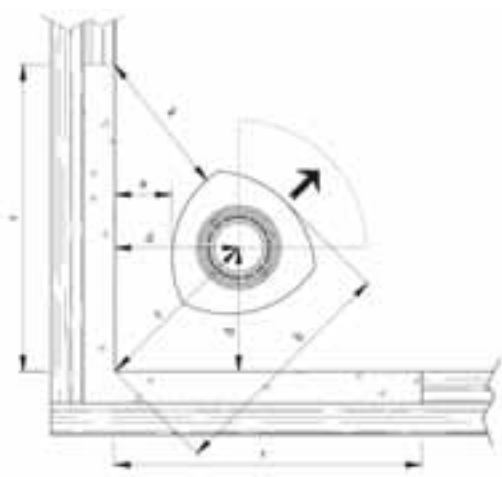
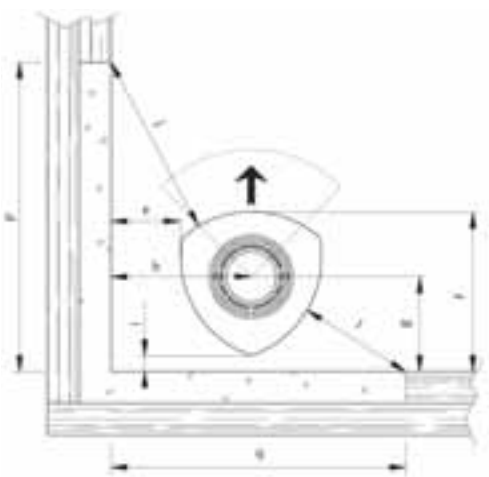
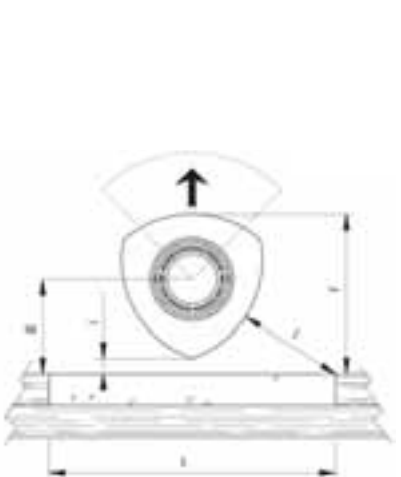
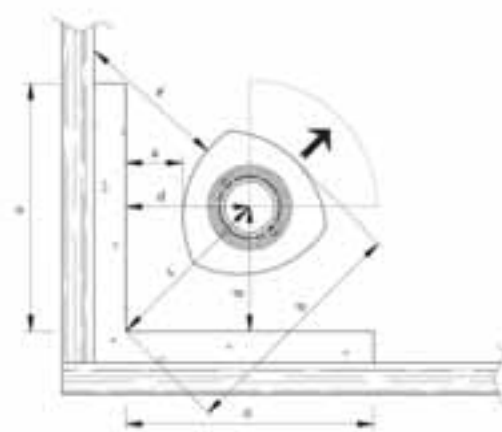
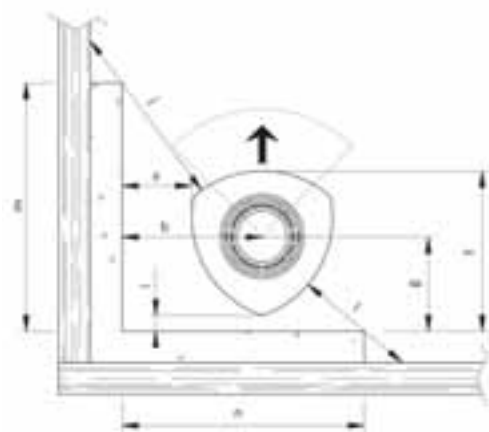
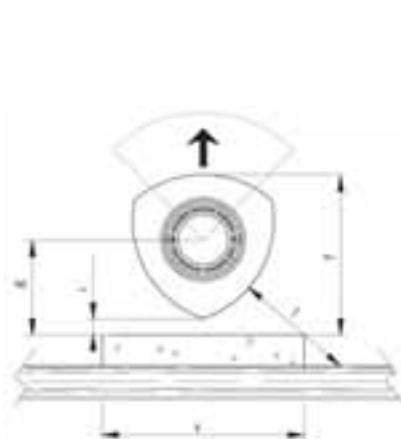


Otvor v podlaze pro přívod externího vzduchu ϕ 100 mm
Jøtul F 371CB, Jøtul F 372 CB,
Jøtul F 374 CB, Jøtul F 375 CB,
Jøtul F 376 CB

Otvor v podlaze pro přívod externího vzduchu ϕ 100 mm,
Jøtul F 373 CB



Podložka pro Jøtul F 373 CB s otočným podstavcem (360°)



Minimální vzdálenost od hořlavých materiálů chráněných protipožární zdi v různých pozicích

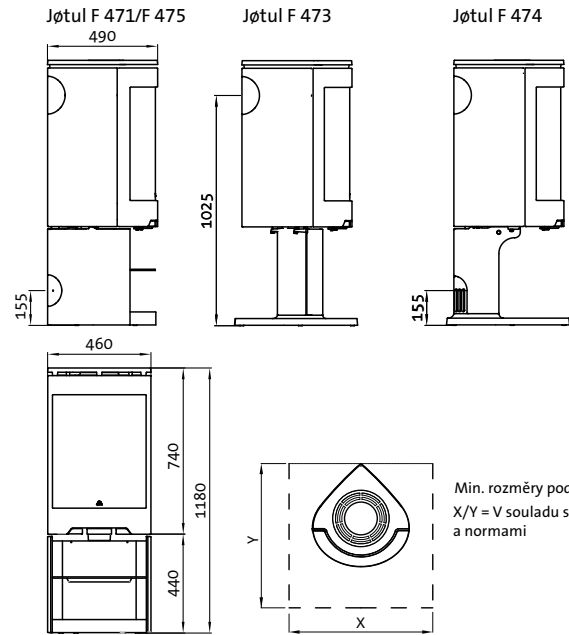
Umístění	Rozměry																			
	a	b	c	d	e	f	g	h	i	j	k	l	m	n	o	p	q	r	s	t
Základní model	100	643	438	310	200	492	287	421	40	550	480	440	735	799	773	934	999	962	756	1156
S ozdobnými bočními deskami	100	643	438	310	200	492	287	421	40	550	380	340	735	669	659	934	884	841	556	930
Jøtul F 372, F 375 s přívodem vzduchu zdi	100	643	438	310	200	552	347	421	100	550	-	-	795	-	-	994	-	-	-	-

Informace o dalších podrobnostech najdete na webu www.jotul.cz nebo v montážním návodu.

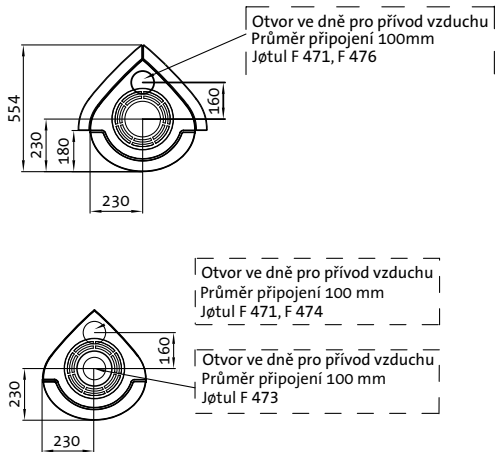
Míry v nákresech označují minimální vzdálenost od hořlavých materiálů při použití protipožárních štítů, není-li uvedeno jinak. Všechny rozměry jsou v milimetrech.

Řada Jøtul F 470 strana 6-11

- Výkon: minimální 3,5 kW, nominální 6,0 kW
- Váha: Jøtul F 471: od 185 kg
Jøtul F 473: od 178 kg
Jøtul F 474: od 180 kg
Jøtul F 475: od 188 kg
Jøtul F 476: 332 kg
- Délka polen: max. 30 cm
- Povrchová úprava: černý lak
- Vývod kouřovodu: horní, zadní
- Výška ke středu zaústění kouřovodu: zadní 1025 mm, horní 1180 mm
- Zabudovaný popelník ve standardním vybavení
- Průměr kouřovodu: 150 mm
- Možnost přívodu externího vzduchu \varnothing 100 mm
- Minimální vzdálenost od hořlavých materiálů (strop): 1000 mm
- Příslušenství na objednávku: otočný set 360° Jøtul F 473 (Jøtul F 273, Jøtul F 373), připojení externího vzduchu, podložka ocel nebo sklo



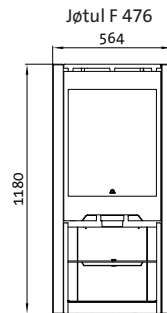
Min. rozměry podložky /
X/Y = V souladu se státními předpisy
a normami



Otvor ve dně pro přívod vzduchu
Průměr připojení 100mm
Jøtul F 471, F 476

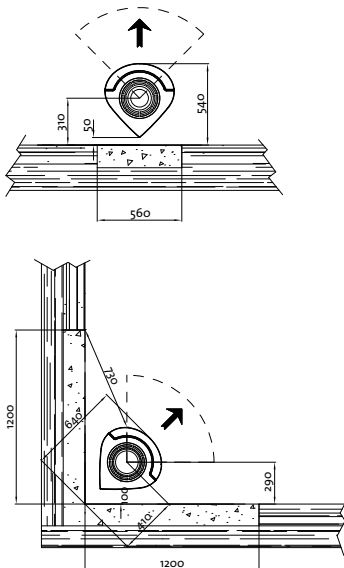
Otvor ve dně pro přívod vzduchu
Průměr připojení 100 mm
Jøtul F 471, F 474

Otvor ve dně pro přívod vzduchu
Průměr připojení 100 mm
Jøtul F 473



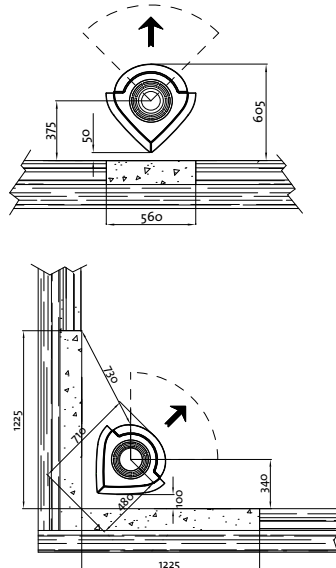
Jøtul F 471, Jøtul F 473, Jøtul F 474, Jøtul F 475

Vestavěná protipožární přepážka



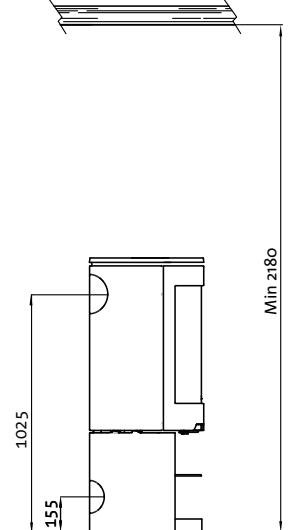
Jøtul F 476

Vestavěná protipožární přepážka



Jøtul F 471, Jøtul F 473,
Jøtul F 474, Jøtul F 475, Jøtul F 476

Strop z hořlavého materiálu

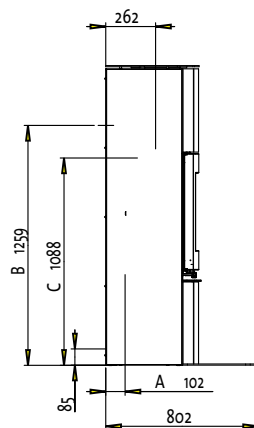
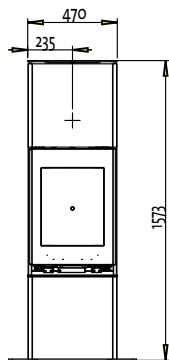


Informace o dalších podrobnostech najdete na webu www.jotul.cz nebo v montážním návodu.

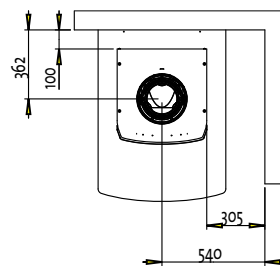
Míry v nákresech označují minimální vzdálenost od hořlavých materiálů při použití protipožárních štítů, není-li uvedeno jinak. Všechny rozměry jsou v milimetrech.

Jøtul FS 281 CB strana 14

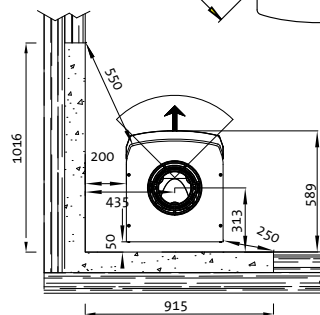
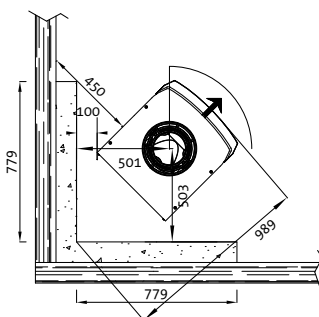
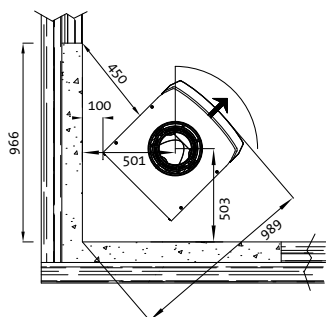
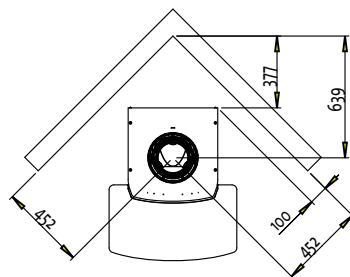
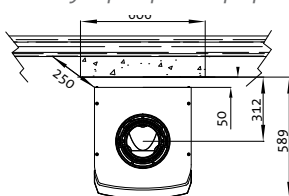
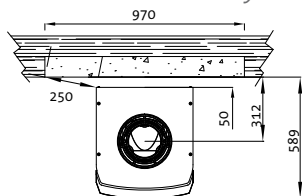
- Výkon: minimální 3,7 kW, nominální 6,5 kW, maximální 10 kW
- Délka polen: max. 30 cm
- Povrchová úprava: černý lak, nerezová ocel
- Výška středu zadního kouřovodu: 1259 mm
- Popelník je standardním vybavením
- Možnost připojení kouřovodu: horní a zadní
- Průměr kouřovodu: 150 mm / 177 cm² průřez
- Příslušenství na objednávku: podložka z černé oceli (Hammerstrøm), montážní sada pro přívod externího vzduchu



Min. vzdálenost od hořlavých materiálů

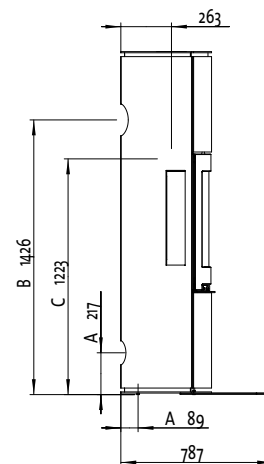
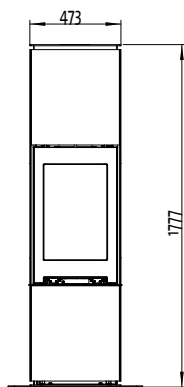


Min. vzdálenost od hořlavých materiálů chráněných protipožární přepážkou

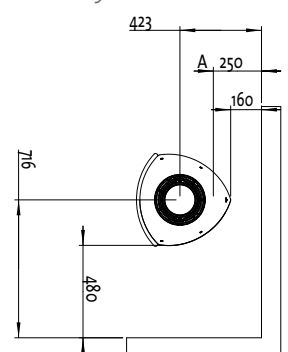


Jøtul FS 381 strana 6

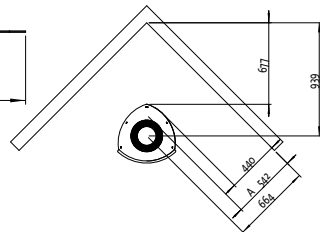
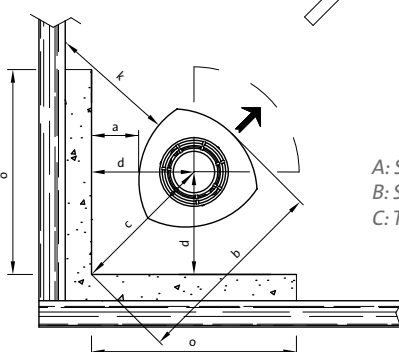
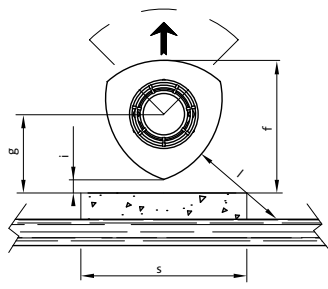
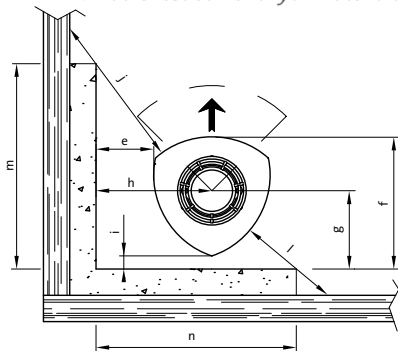
- Výkon: minimální 3,5 kW, nominální 5,5 kW, maximální 7 kW
- Délka polen: max 30 cm
- Povrchová úprava: černý lak, nerezová ocel
- Výška středu zadního kouřovodu: 1425 mm
- Popelník je standardním vybavením
- Možnost připojení kouřovodu: horní a zadní
- Průměr kouřovodu: 150 mm / 177 cm² průřez
- Příslušenství na objednávku: podložka z černé oceli (Hammerstrøm), montážní sada pro přívod externího vzduchu



Min. vzdálenost od hořlavých materiálů



Min. vzdálenost od hořlavých materiálů chráněných protipožární přepážkou



A: Senter stuss for uteluft
B: Senter bakuttak
C: Topmontering

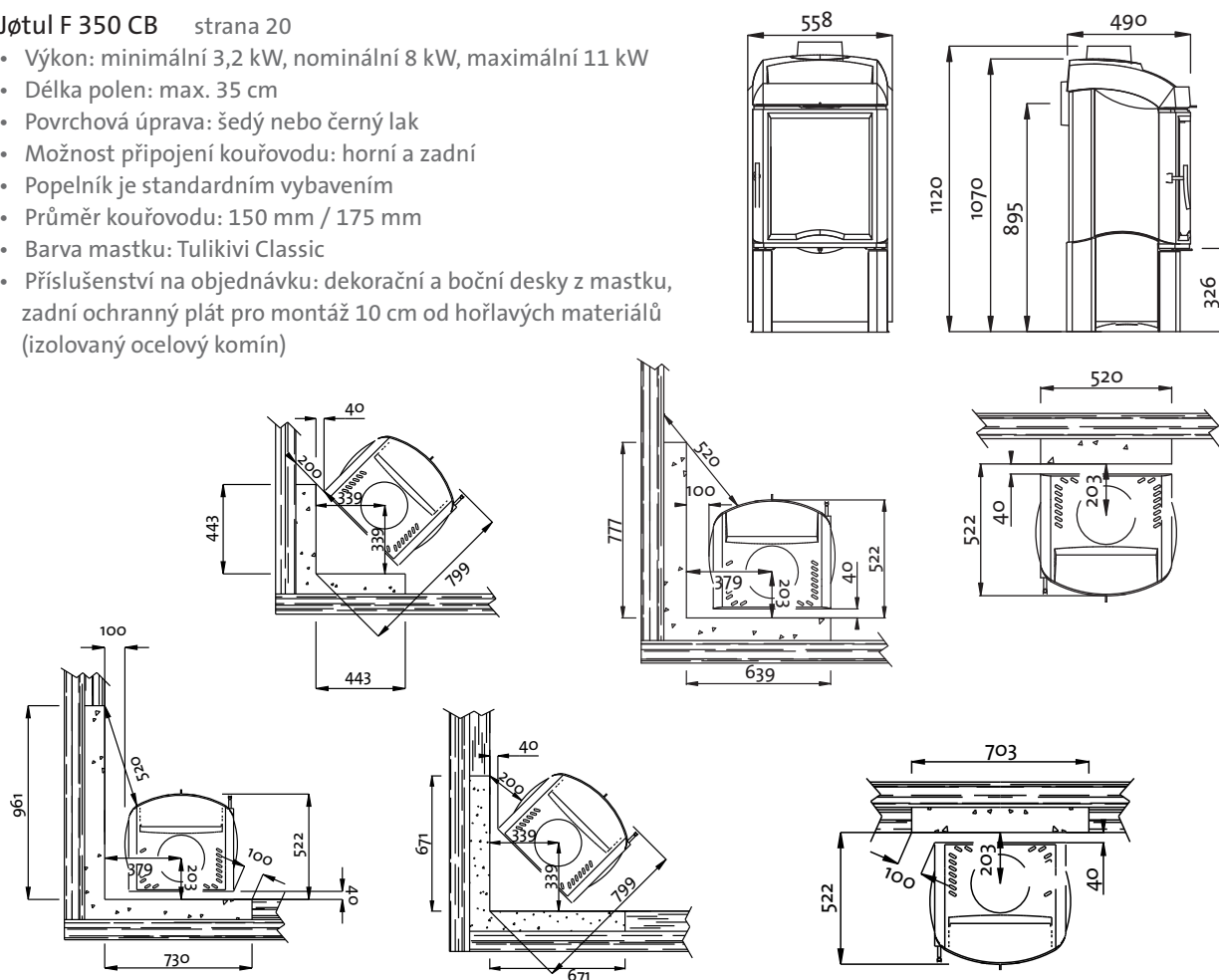
Minimální vzdálenost od hořlavých materiálů chráněných

Umístění	Rozměry	a	b	c	d	e	f	g	h	i	j	k	l	m	n	o	p	q	r	s	t
Základní model		100	685	460	325	200	528	303	436	40	550	480	440	735	820	773	1000	1050	1000	800	1200

Informace o dalších podrobnostech najdete na webu www.jotul.cz nebo v montážním návodu. Míry v nákresech označují minimální vzdálenost od hořlavých materiálů při použití protipožárních štítů, není-li uvedeno jinak. Všechny rozměry jsou v milimetrech.

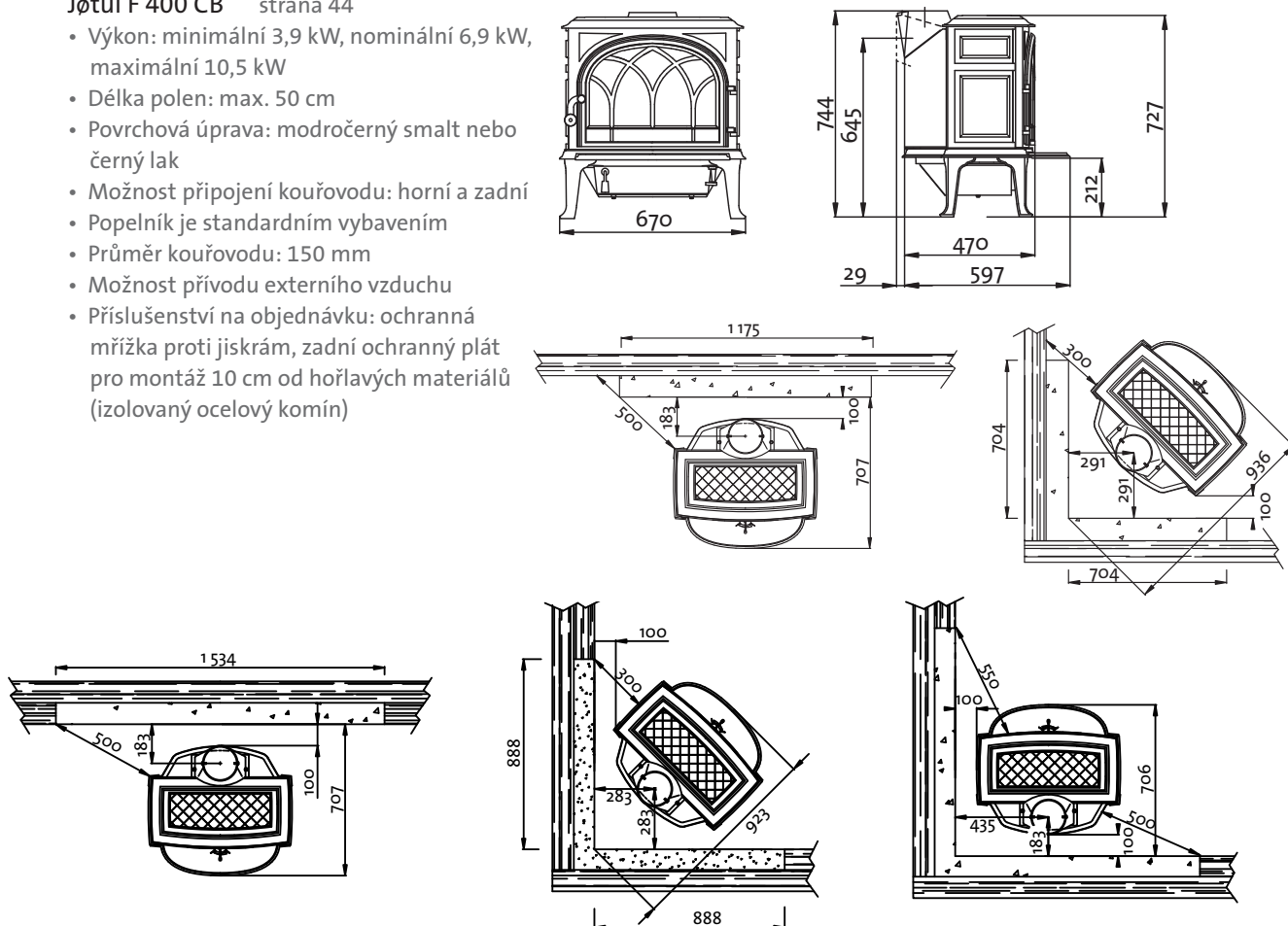
Jøtul F 350 CB strana 20

- Výkon: minimální 3,2 kW, nominální 8 kW, maximální 11 kW
- Délka polen: max. 35 cm
- Povrchová úprava: šedý nebo černý lak
- Možnost připojení kouřovodu: horní a zadní
- Popelník je standardním vybavením
- Průměr kouřovodu: 150 mm / 175 mm
- Barva mastku: Tulikivi Classic
- Příslušenství na objednávku: dekorační a boční desky z mastku, zadní ochranný plát pro montáž 10 cm od hořlavých materiálů (izolovaný ocelový komín)



Jøtul F 400 CB strana 44

- Výkon: minimální 3,9 kW, nominální 6,9 kW, maximální 10,5 kW
- Délka polen: max. 50 cm
- Povrchová úprava: modročerný smalt nebo černý lak
- Možnost připojení kouřovodu: horní a zadní
- Popelník je standardním vybavením
- Průměr kouřovodu: 150 mm
- Možnost přívodu externího vzduchu
- Příslušenství na objednávku: ochranná mřížka proti jiskrám, zadní ochranný plát pro montáž 10 cm od hořlavých materiálů (izolovaný ocelový komín)

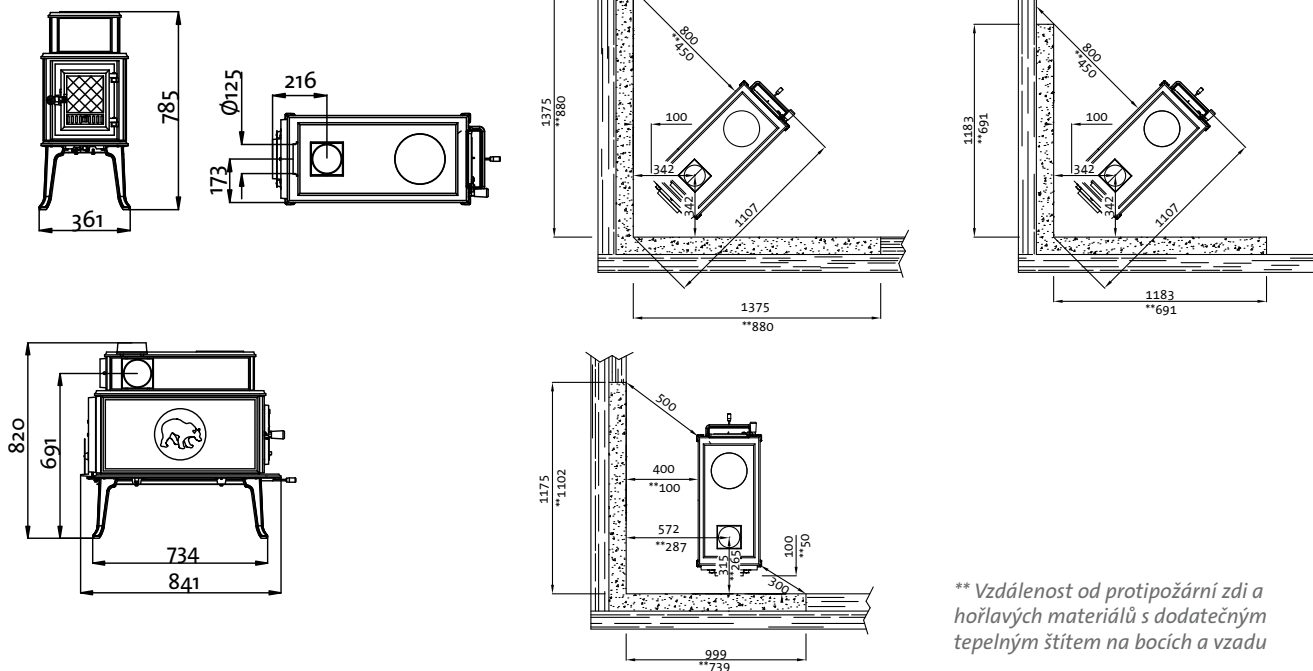


Informace o dalších podrobnostech najdete na webu www.jotul.cz nebo v montážním návodu.

Míry v nákresech označují minimální vzdálenost od hořlavých materiálů při použití protipožárních štítů, není-li uvedeno jinak. Všechny rozměry jsou v milimetrech.

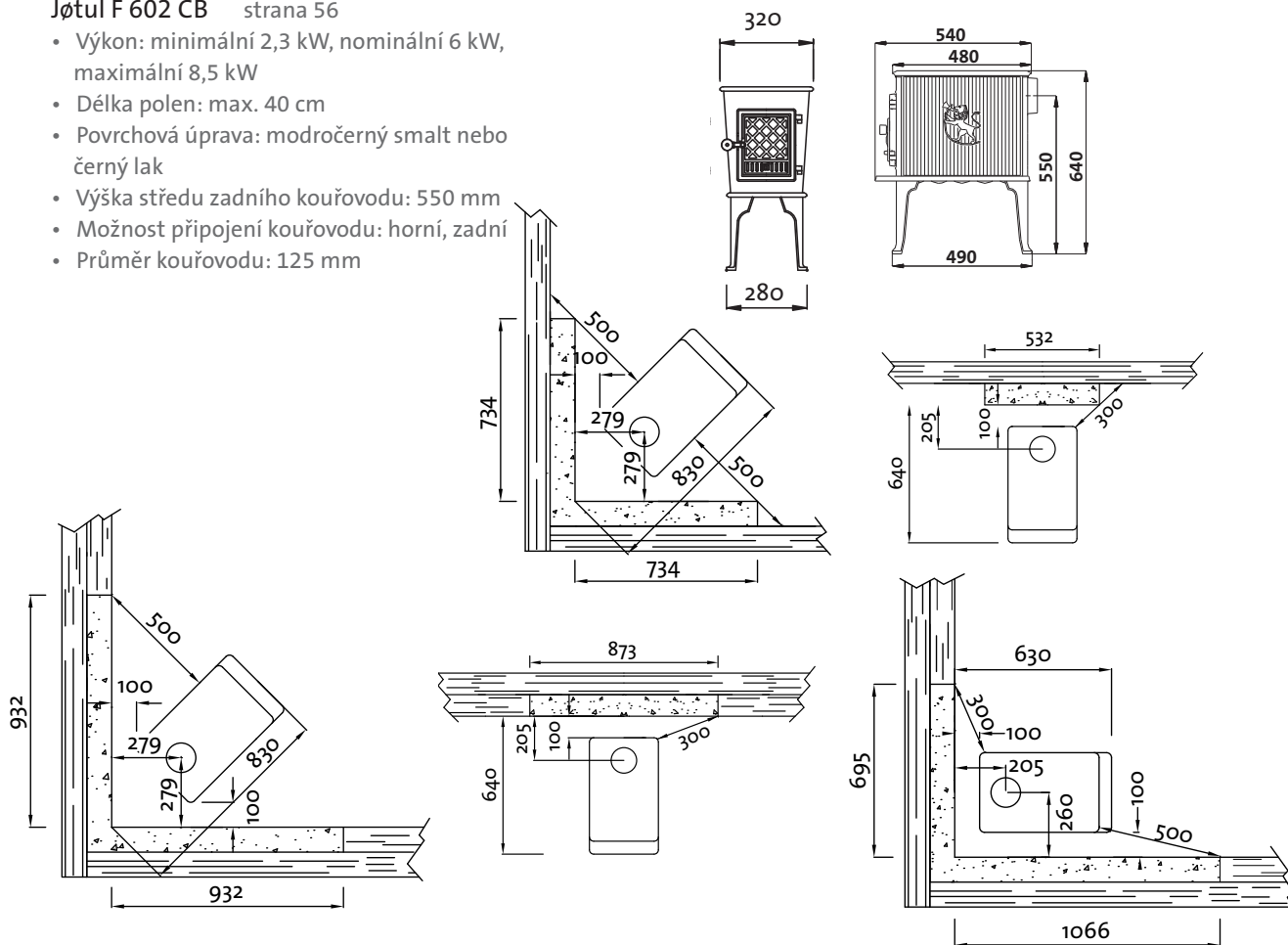
Jøtul F 118 CB strana 48

- Výkon: minimální 4 kW, nominální 7 kW, maximální 11 kW
- Délka polen: max 60 cm
- Povrchová úprava: černý lak
- Možnost připojení kouřovodu: horní, zadní i boční
- Průměr kouřovodu: 125 mm
- Příslušenství na objednávku: boční a zadní ochranné plechy



Jøtul F 602 CB strana 56

- Výkon: minimální 2,3 kW, nominální 6 kW, maximální 8,5 kW
- Délka polen: max. 40 cm
- Povrchová úprava: modročerný smalt nebo černý lak
- Výška středu zadního kouřovodu: 550 mm
- Možnost připojení kouřovodu: horní, zadní
- Průměr kouřovodu: 125 mm



Informace o dalších podrobnostech najdete na webu www.jotul.cz nebo v montážním návodu. Míry v nákresech označují minimální vzdálenost od hořlavých materiálů při použití protipožárních štítů, není-li uvedeno jinak. Všechny rozměry jsou v milimetrech.

Krbové obestavby z betonu

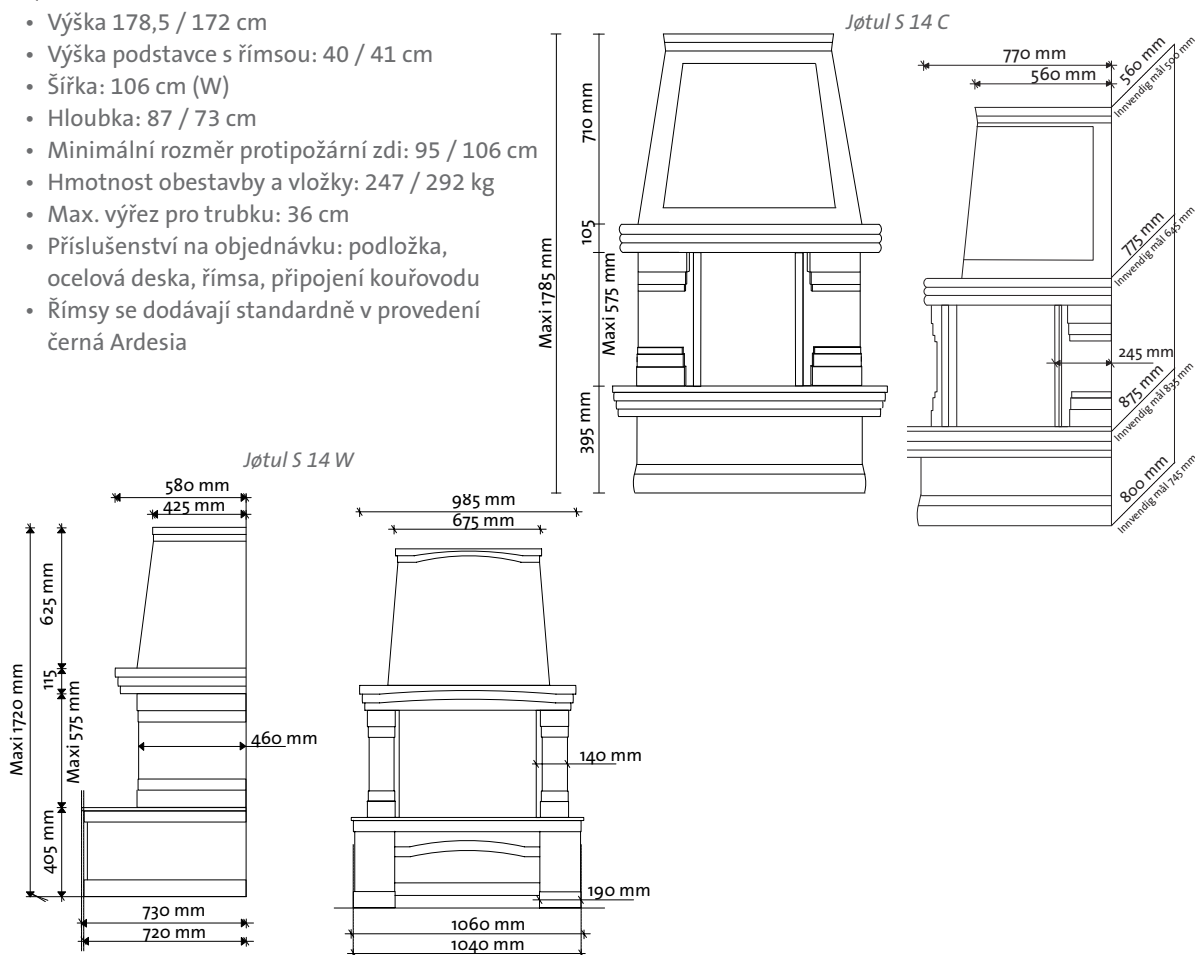
Jøtul S 10 C/W strana 50

- Výška: 156,5 / 151,5 cm
- Výška podstavce s římsou: 40,5 cm
- Hloubka: 69 / 50 cm
- Šířka: 83 cm (W)
- Minimální rozměr protipožární zdi: 72 / 83 cm
- Max. výřez pro trubku: 69 cm
- Hmotnost obestavby a vložky: 184 / 204 kg
- Příslušenství na objednávku: podložka, ocelová deska, římsa, připojení kouřovodu
- Římky se dodávají standardně v provedení černá Ardesia



Jøtul S 14 C/W strana 52

- Výška 178,5 / 172 cm
- Výška podstavce s římsou: 40 / 41 cm
- Šířka: 106 cm (W)
- Hloubka: 87 / 73 cm
- Minimální rozměr protipožární zdi: 95 / 106 cm
- Hmotnost obestavby a vložky: 247 / 292 kg
- Max. výřez pro trubku: 36 cm
- Příslušenství na objednávku: podložka, ocelová deska, římsa, připojení kouřovodu
- Římky se dodávají standardně v provedení černá Ardesia

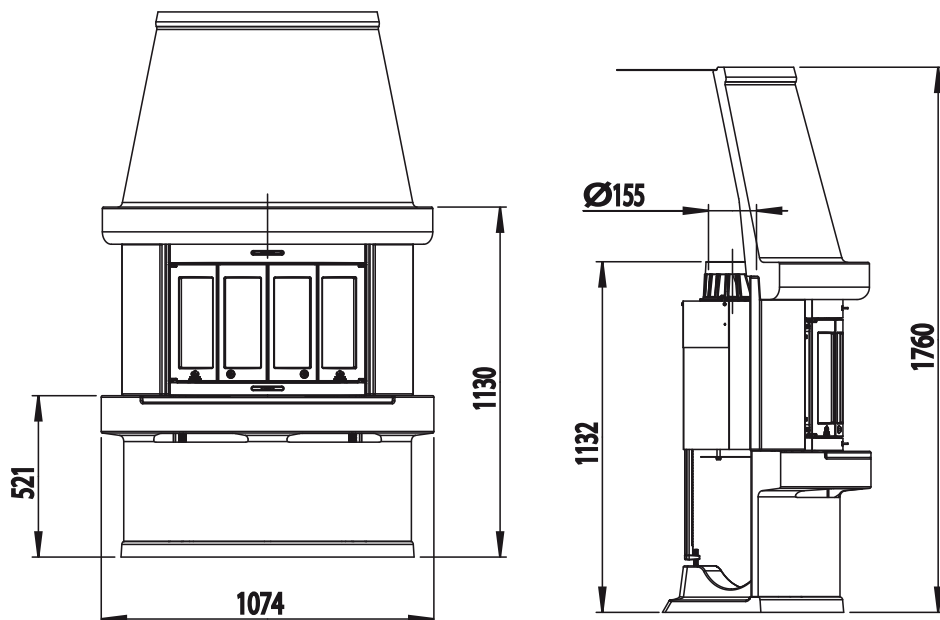


Informace o dalších podrobnostech najdete na webu www.jotul.cz nebo v montážním návodu.

Míry v nákresech označují minimální vzdálenost od hořlavých materiálů při použití protipožárních štítů, není-li uvedeno jinak. Všechny rozměry jsou v milimetrech.

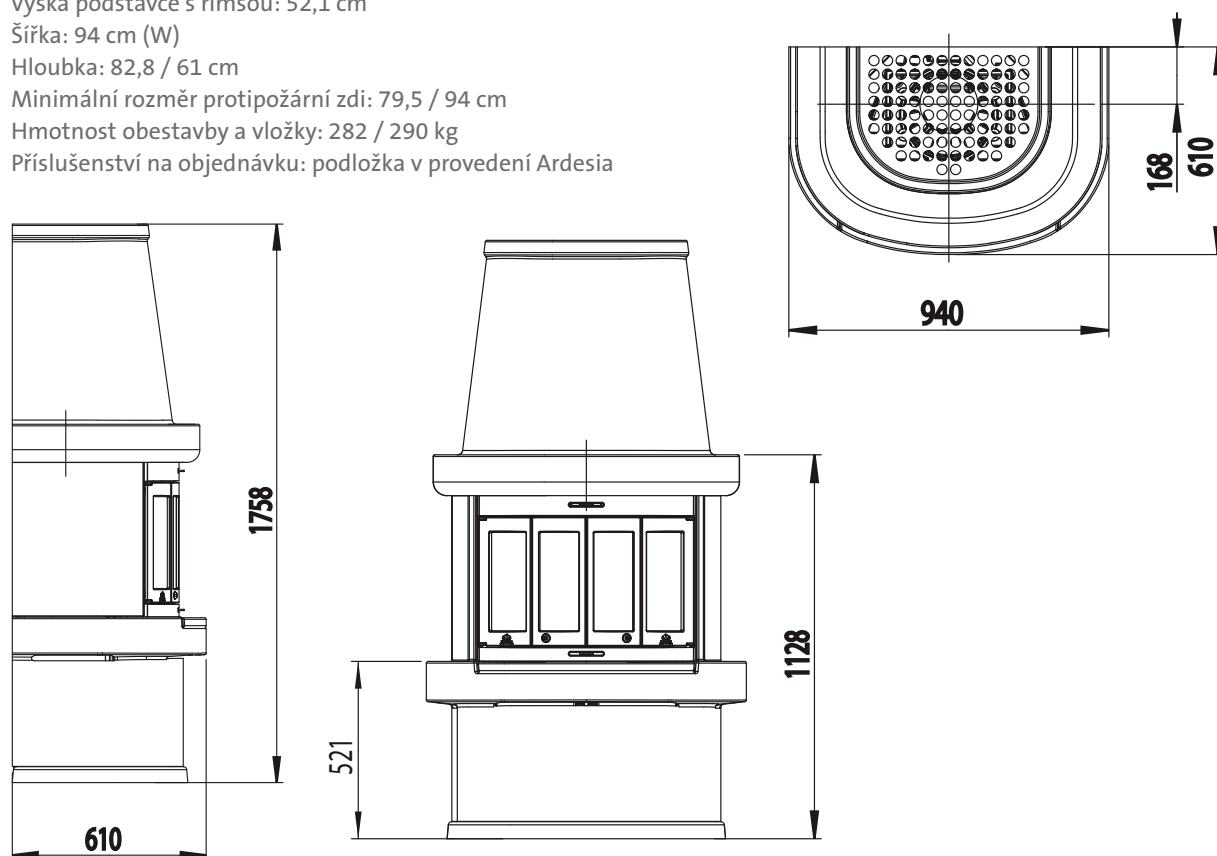
Jøtul S 17 C strana 54

- Výška: 176 / 175,8 cm
- Výška podstavce s římsou: 52,1 cm
- Šířka: 94 cm (W)
- Hloubka: 82,8 / 61 cm
- Minimální rozměr protipožární zdi: 79,5 / 94 cm
- Hmotnost obestavby a vložky: 282 / 290 kg
- Příslušenství na objednávku: podložka v provedení Ardesia



Jøtul S 17 W strana 54

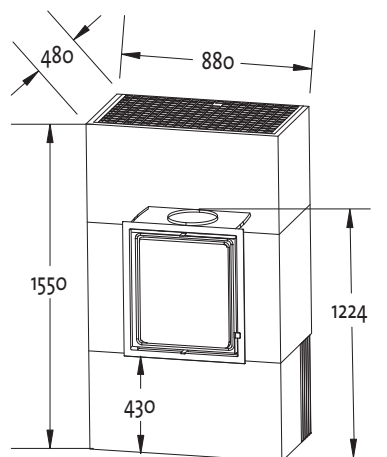
- Výška: 176 / 175,8 cm
- Výška podstavce s římsou: 52,1 cm
- Šířka: 94 cm (W)
- Hloubka: 82,8 / 61 cm
- Minimální rozměr protipožární zdi: 79,5 / 94 cm
- Hmotnost obestavby a vložky: 282 / 290 kg
- Příslušenství na objednávku: podložka v provedení Ardesia



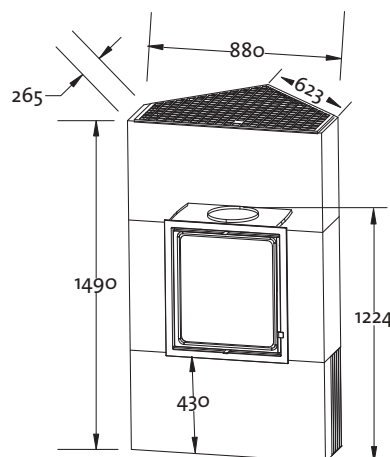
Informace o dalších podrobnostech najdete na webu www.jotul.cz nebo v montážním návodu. Míry v nákresech označují minimální vzdálenost od hořlavých materiálů při použití protipožárních štítů, není-li uvedeno jinak. Všechny rozměry jsou v milimetrech.

Jøtul S 43 C/W strana 28

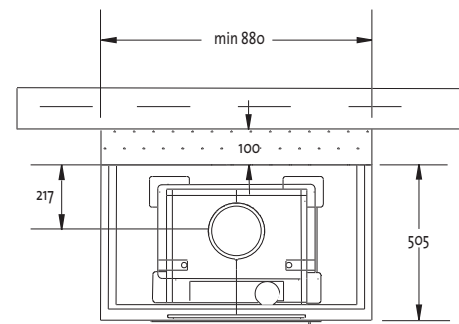
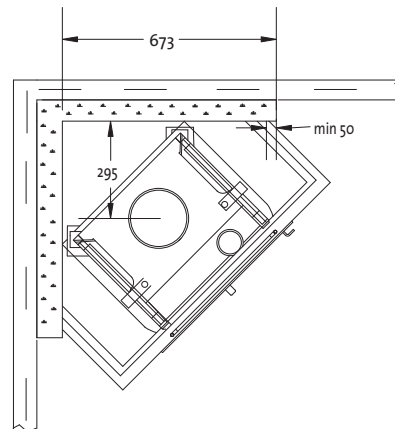
- Výška: 149 / 155 cm
- Výška od podlahy k vložce: 43 cm
- Šířka: 88 cm
- Hloubka: 26,5 / 48 cm
- Minimální rozměr protipožární zdi: 67,3 / 88 cm
- Hmotnost obestavby a vložky: 257 / 261 kg
- Příslušenství na objednávku: horní a přední deska z matného nebo tvrzeného skla, podložka z matného nebo tvrzeného skla, ocelová deska
- Pro vyšší model: přídavné části obestavby, tepelná bariéra a vzduchové ventily



Jøtul S 43 W

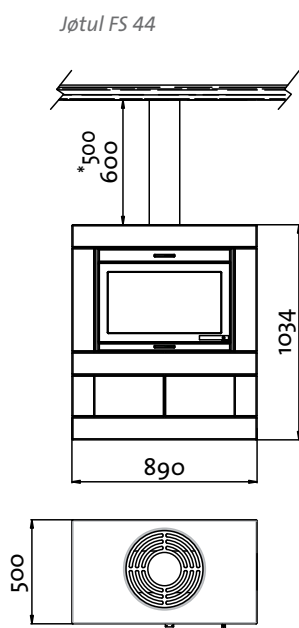


Jøtul S 43 C



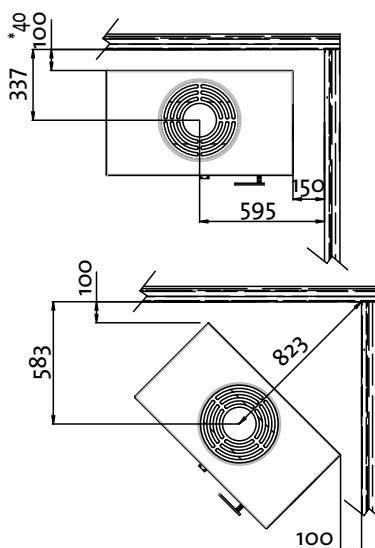
Jøtul FS 44 / Jøtul FS 45 strana 32

- Výška s nízkým podstavcem: 103,4 cm / 110 cm
- Výška s vysokým podstavcem, nízkým nástavcem: 164 / 171 cm
- Šířka: 89 / 90 cm
- Šířka s nízkou lavicí: 178 / 178 cm
- Hloubka: 50 / 39,5 cm
- Hmotnost obestavby a vložky s nízkým podstavcem: 90 / 90 cm
- Hmotnost obestavby a vložky s nízkým podstavcem: 282 / 295 kg
- Příslušenství na objednávku: podložka z matného nebo tvrzeného skla, nízká / vysoká lavice, nízký / vysoký nástavec

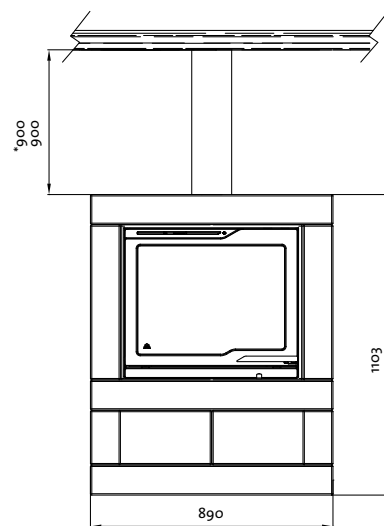


Jøtul FS 44

Min. vzdálenost od hořlavých materiálů
Jøtul FS 44 / Jøtul FS 45



Jøtul FS 45

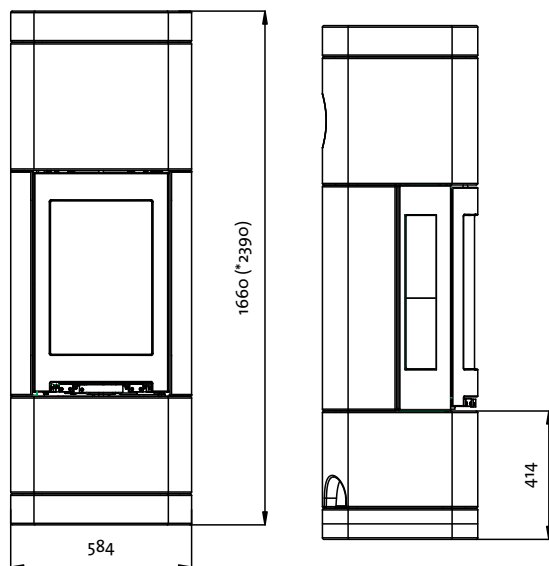


Pozn.: * Izolovaný komín

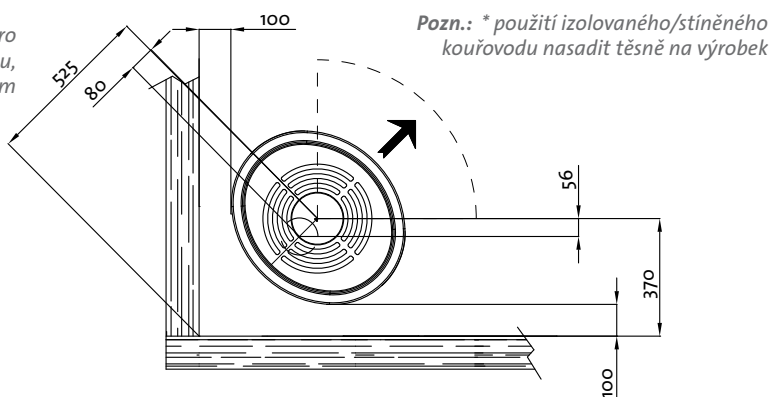
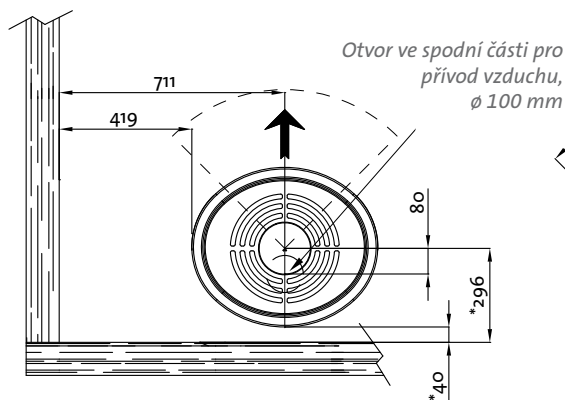
Informace o dalších podrobnostech najdete na webu www.jotul.cz nebo v montážním návodu. Míry v nákresech označují minimální vzdálenost od hořlavých materiálů při použití protipožárních štítů, není-li uvedeno jinak. Všechny rozměry jsou v milimetrech.

Jøtul FS 84 strana 32

- Výška – nízký model: 166 cm
- Výška – středně vysoký model: 207 cm
- Výška – vysoký model: 239 cm
- Výška od podlahy k vložce: 41,4 cm
- Šířka u rovné zdi: 58,3 cm
- Hloubka u rovné zdi: 50,1 cm
- Hmotnost nízké (166 cm) obestavby a vložky: 273 kg
- Hmotnost středně vysoké (207 cm) obestavby a vložky: 304 kg
- Hmotnost vysoké (239 cm) obestavby a vložky: 367 kg
- Příslušenství na objednávku: montážní sada pro přívod externího vzduchu, přídatné části obestavby a ocelová podložka v provedení šedý lak



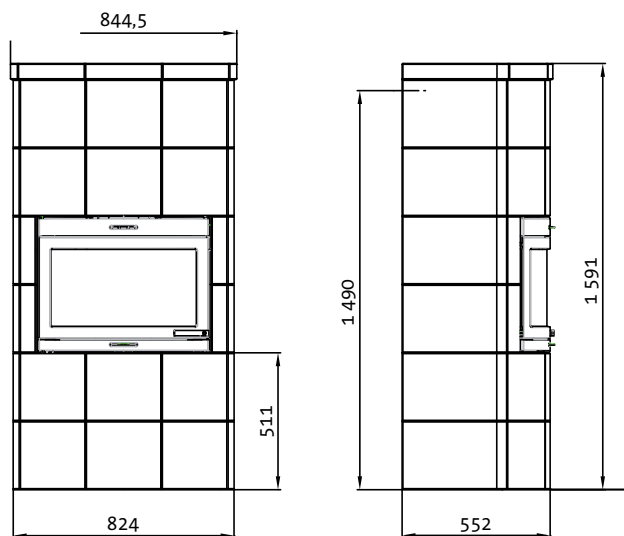
Min. vzdálenost od hořlavých materiálů



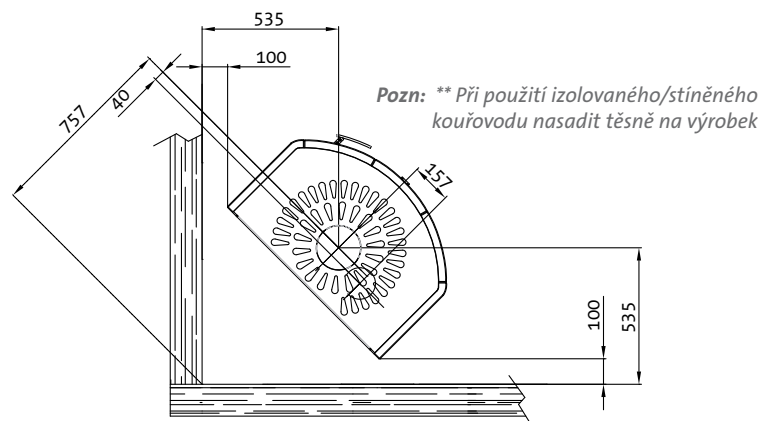
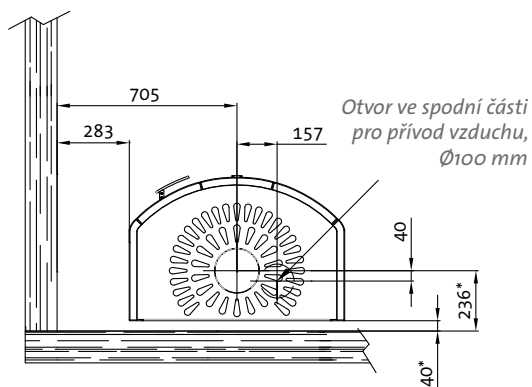
Mastkové krby

Jøtul FS 121 strana 60

- Výška: 159,1 cm
- Hloubka: 56,2 cm
- Šířka: 84,5 cm
- Hmotnost obestavby a vložky: 375 kg
- Příslušenství na objednávku: montážní sada pro přívod externího vzduchu, ocelová podložka v provedení šedý lak



Min. vzdálenost od hořlavých materiálů



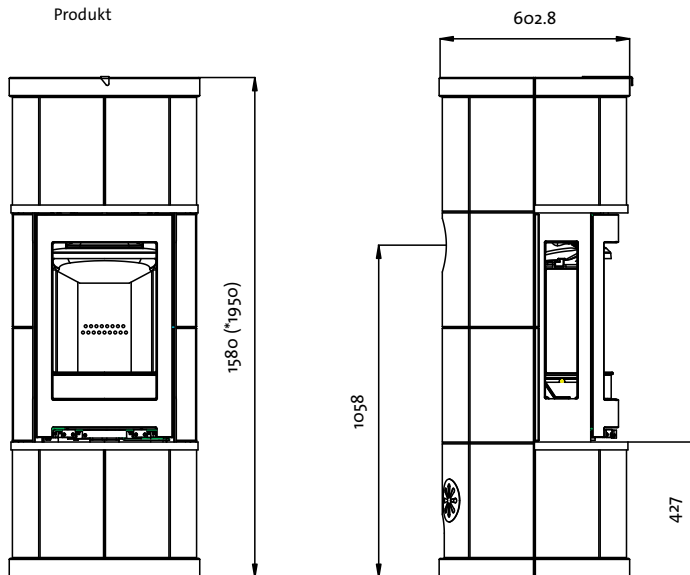
Informace o dalších podrobnostech najdete na webu www.jotul.cz nebo v montážním návodu.

Míry v nákresech označují minimální vzdálenost od hořlavých materiálů při použití protipožárních štítů, není-li uvedeno jinak. Všechny rozměry jsou v milimetrech.

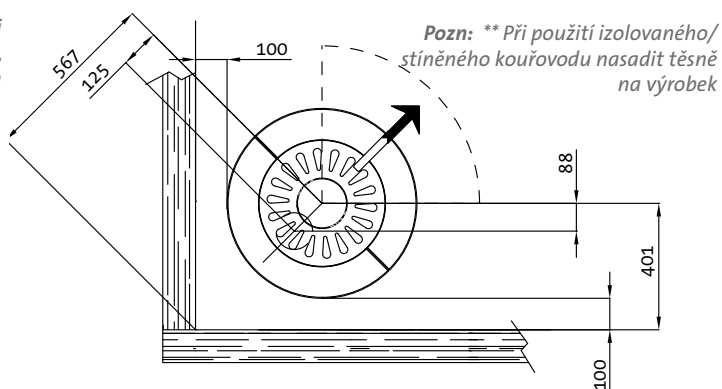
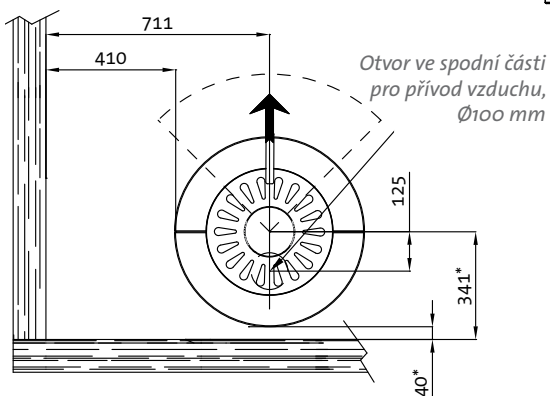
Jøtul FS 162 strana 34

- Výška: 158 / 195 cm
- Hloubka: 60,3 cm
- Šířka: 60,4 cm
- Hmotnost obestavby a vložky: 334 / 143 kg
- Příslušenství na objednávku: montážní sada pro přívod externího vzduchu, ocelová podložka v provedení šedý lak

Produkt

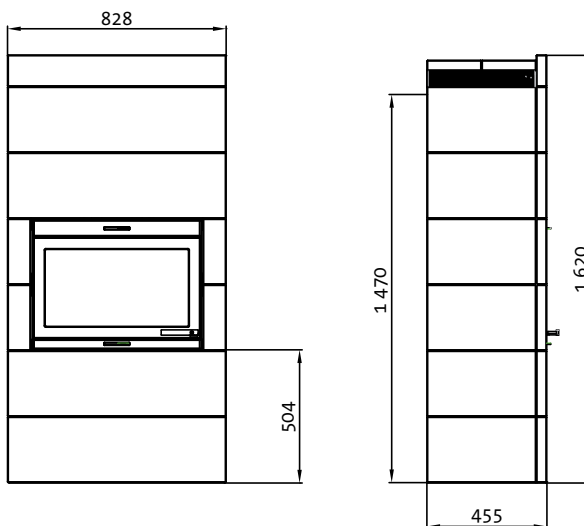


Min. vzdálenost od hořlavých materiálů

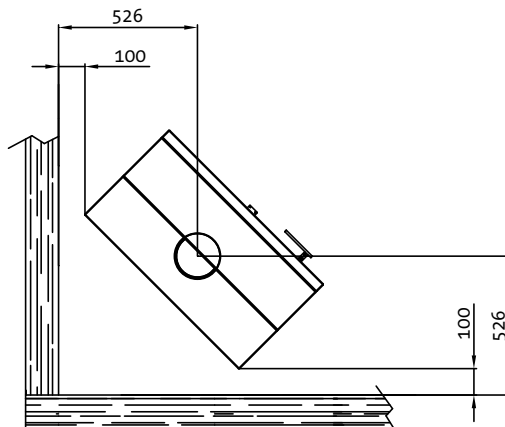
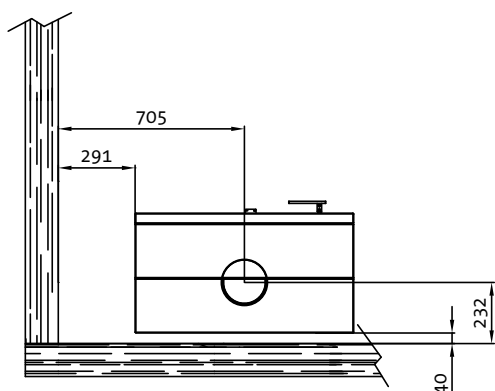


Jøtul FS 164 strana 36

- Výška: 162 cm
- Hloubka: 45,5 cm
- Šířka: 83 cm
- Hmotnost obestavby a vložky: cca 438 kg
- Příslušenství na objednávku: montážní sada pro přívod externího vzduchu, ocelová podložka v provedení šedý lak



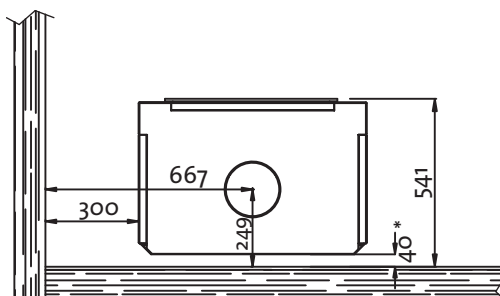
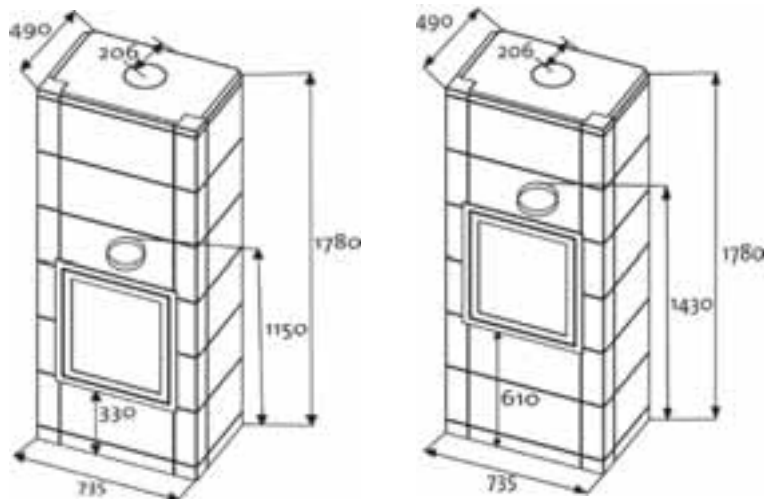
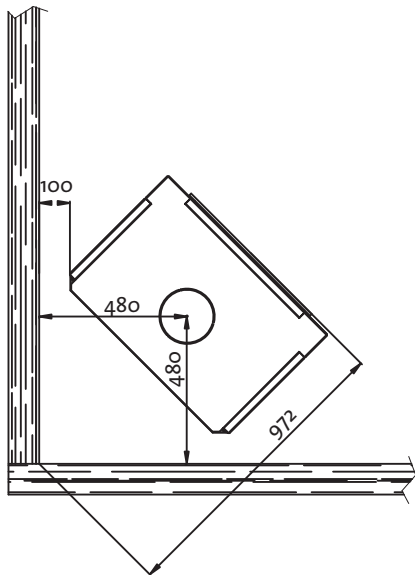
Min. vzdálenost od hořlavých materiálů



Jøtul FS 350 strana 38

- Výška: 178 cm
- Hloubka: 49 cm
- Šířka: 73,5 cm
- Hmotnost obestavby a vložky: 482 kg
- Příslušenství na objednávku: mastek pro boční vývod kouřovodu, ocelová podložka

Min. vzdálenost od hořlavých materiálů



Pozn.: * Izolovaný komín

Informace pro nové majitele

Jak vysoký tepelný výkon potřebujete?

Požadavek na teplo se liší v závislosti na typu domu, izolaci a klimatu. Obydlí s běžnou izolací, izolačním sklem v oknech a umístěním v pásmu s průměrnou zimní teplotou $-10/ -12^{\circ}\text{C}$ vyžaduje kamna s tepelným výkonem 60 až 70 wattů/m². Pro vyhřátí prostoru o 70 m³ budou tedy ideální kamna s nominálním výkonem 6 kW, která zároveň dostačují i v chladnějších obdobích.



Kde by kamna měla stát?

Pro získání optimálního požitku i užitku z kamen je důležité vybrat správný tvar, vzhled, velikost a umístění v obydlí. Udělejte si náskok umístění kouřovodu ve vztahu k ploše bytu, příp. protipožárním zdem a jejich velikosti. Prodejce kamen Jøtul vám poradí s výběrem vhodného topidla a jeho umístěním.

Jak důležitá je ventilace?

Kamna potřebují přístup vzduchu z vnějšku, aby nevznikal podtlak a kouř se nevracel do místnosti, a také pro zajištění optimálního spalování. Vzduch se přivádí vzduchovými ventily ve zdi, vlastními vzduchovými kanály z vnější zdi do spodní části topeniště, nebo se připojují přímo k topeništi, je-li to možné. Ventilací otvory v okenních rámech obvykle nedostačují.

Jakou rouru máte?

Pokud znáte již při výběru kamen vnitřní rozměry roury a výšku, jste ve výhodě. Malý průměr, nízká výška nebo mnoho topidel připojených k jednomu kouřovodu jsou obvykle důvodem špatného tahu kamen.

Co snese podlaha?

Krby a kamna Jøtul obvykle nevyžadují zesílení podlah. Pokud si vyberete těžší obestavbu, např. z přírodního kamene, možná bude potřeba podlahu zesílit.

Potřebujete pomoc s montáží?

Prodejce kamen Jøtul vám může pomoci s kompletní instalací nebo zajistit, aby topeniště bylo předpisově namontováno. K výrobku je přiložen instalační manuál.

Topení dřevem

Tipy k dřevu

Pokud si připravujete dřevo sami, měli byste ho kácet brzy na jaře. Dřevo nařežte na krátká polena, než ho naštípnete, a přes léto srovnejte venku na hromadu. Dřevo je potřeba nechat pořádně proschnout, proto dejte pozor, aby bylo uloženo na vzdušném místě.

Jestli je dřevo dostatečně suché zjistíte, když poleny klepnete o sebe a uslyšíte „zpěvný“ zvuk. Pokud poleno zabalíte do igelitové tašky, necháte v teplé místnosti a vnitřek tašky se orosí, je dřevo ještě mokré. Suché dřevo nejspíše poznáte podle charakteristických prasklin.

Tipy k topení

Dávejte pozor, co dáváte do kamen. Nikdy nepalte lakované nebo impregnované dřevo, nebo dokonce plasty. Při jejich hoření se uvolňují velmi jedovaté plyny. Při podpalování je dobré položit dvě tlustá polena po stranách kamen. Mezi ně položte zmačkaný papír a na něj navršte drobnější dřevo na podpal. Pokud je třeba, přidejte papír.



Symbol labutě



Mnoho výrobků Jøtul na sobě nese oficiální environmentální symbol – labuť.

Symbol labutě garantuje, že výrobky patří mezi ty s nejlepším spalováním na trhu a že jsou šetrné vůči životnímu prostředí.

Také garantuje vysokou kvalitu výrobků. Další informace najdete na www.ecolabel.no.

Čisté teplo s CO₂ neutrálními výrobky

Mít produkt označený symbolem labutě znamená mít jeden z nejšetrnějších výrobků na trhu, takže můžete ve svých kamnech topit s čistým svědomím. Dřevo je obnovitelný zdroj energie a hoření v kamnech s čistým spalováním je tak efektivní, že nepřispíváte k skleníkovému efektu. Množství CO₂ vznikající při spalování dřeva je nižší než množství CO₂ absorbovaného při růstu nových stromů. Výrobek s čistým spalováním také poskytuje maximální využití energie ze dřeva a minimální exhalace pevných částic.



Čistý požitek z krbu

Čisté svědomí

Máte všechny předpoklady pro čisté svědomí, když si užíváte pohody u kamen nebo krbu od Jøtulu. Naším cílem je být špičkou v oblasti technologií topidel, která jsou šetrná k přírodě. Proto je čisté spalování samozřejmostí.

Šetrnost k přírodě se vyplatí

Kamna a krby Jøtul s čistým spalováním spotřebují při stejném tepelném výkonu výrazně méně dřeva než „stará“ topidla bez čistého spalování. Při správném topení můžete ušetřit 30 – 40 % spotřeby dřeva. Získáte maximální teplo ze spalování dřeva a nepoškodíte životní prostředí, a navíc nižší spotřebou paliva ušetříte peníze.

Co znamená čisté spalování?

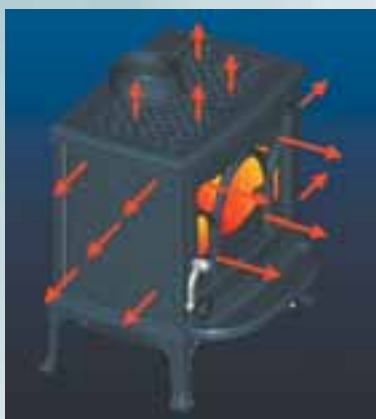
Čisté spalování znamená, že topeniště je vybaveno systémem dvouступňového spalování, které přemění až 90 % plynu a pevných částic v teplo a díky tomu kamna vypouští minimální množství kouře, protože topeniště využije i energii z kouře k výrobě tepla.

Recyklace litiny

Jøtul se angažuje v oblasti výzkumu a vývoje té nejšetrnější výroby. Kamna a krby od Jøtulu jsou vyráběny v jedné z nejmodernějších a nejčistších sléváren na světě. Suroviny získáváme recyklací železa – všechna topidla od Jøtulu jsou tedy vyrobena z přetaveného a nově odlitého železa.

Konvekční a radiální teplo

Litina snese vysoké teploty a dobře hospodáří s teplem. Má také dobré předpoklady pro rovnoměrné vyzařování tepla. Mezi našimi výrobky naleznete jak kamna s konvekčním systémem, tak i kamna s radiálním vytápěním.



Radiační (sálavé) teplo

Radiace je výdej tepla jako neviditelného světla. Tyto paprsky se nesou vzduchem, než narazí na materiál, který je absorbuje a tím se ohřeje. Tento druh tepla je vhodný do místností s vysokým stropem, domů, které hodně protahují, a vůbec tam, kde si přejete rychlé a přímé teplo. Dávejte pozor na umístění nábytku a jiných zařízení blízko topeniště, mohou se zahřát na vysoké teploty. Volně stojící ochrannou zástěnou můžete zastavit paprsky tepla v určitém směru.



Konvekční teplo

Konvekční teplo získáme tak, že vzduch kolem kamen se ohřeje, šíří se a stoupá. Pokud mají kamna konvekční komoru (desky po stranách s otvory nahoře a dole), ohřeje se vzduch mezi deskami rychleji. Ohřátý vzduch stoupá a šíří teplo po místnosti. Teplý vzduch nahromaděný pod stropem se pak nasměruje k podlaze pomocí ventilátoru. Vyhřát místnost konvekčním teplem trvá ve srovnání s teplem radiálním trochu delší dobu.

Konvekční i radiální teplo

Převážná většina topenišť v sobě spojuje radiální i konvekční prvky. U výrobků s prosklenými dvířky se radiální teplo šíří z ohně skrz čelní sklo. Na zadní straně jsou obvykle namontovány konvekční desky pro ochranu zdi. O tom, zda je výrobek označen jako konvekční nebo radiální kamna, rozhoduje většinou konstrukce postranních desek. Ve skutečnosti jsou téměř všechny naše výrobky kombinací obojího.

Je snadné sestavit krb



Většinu prefabrikovaných obestaveb je možné instalovat přímo na dřevěnou podlahu, pouze s ochrannou ocelovou podložkou vespod. Počet dílů, ze kterých se prefabrikovaná obestavba skládá, závisí na velikosti krbu, ale obvykle se jedná pouze o několik částí, které lze snadno sestavit. Budete potřebovat rozbrušovačku nebo pilku pro případ, že bude nutné vyříznout otvor pro kouřovod. Než začnete, přečtěte si pozorně návod.



Nejjednodušší krbovou obestavbu zvládnete postavit během jednoho dne, na větší krby už je potřeba trochu více času. Všechny prefabrikované obestavby se dodávají bez nátěru.

Po sestavení obestavby zkontrolujte, jestli na betonovém povrchu nevznikly nerovnosti. Ty je možné případně opravit pomocí přiloženého lepidla.



Pro dosažení co nejlepšího výsledku obestavbu nakonec ještě přebruste smirkovým papírem, vyhladte nerovnosti a obruste hrany před natíráním. K většině modelů dodáváme podložky a římsy jako příslušenství na objednávku.

Váš prodejce Jøtul Vám rád pomůže obestavbu smontovat a nainstalovat.

Za zapůjčení rekvizit děkujeme:

Alkymist Bazaar, Artista, Art Interiør, Backe, Blåmann, Bolina, Carl Paulsen, Christians, Design Torget, Devi Darlings, Djawa Interiør, Eske, Expo Nova, Expo Nova Lys, Fired Earth, Fjøset Bondeantikk, Flisekompaniet, Galleri Nobel, HC Shop, Hilmers Hus, Hjemmefronten, Huset i Vollen, Hødnebø Home, IKEA, Jab Showrom, Jane Doe, Kasthall, Konzept HP, Kvist, Laura Ashley, Lysthuset, Magnor Glassverk, Mæhlum, Norways says shop, Oleana, Passiflora, Paustian, Petter Strømstad, Poesi Interiør, Primus "Falcon", Princess, Rafens, R.O.O.M, Rom for Idé, Ruuths Design, Shabby, Signaturen, Slettvoll Møbler AS, Spazio, Stilverk, Tandberg Tapeter, Tannum Møbler, TeppeAbo, Verket Interiør, Vitra, Åhlens.

Jøtul AS děkuje spol. Flügger za nákresy



Foto:

Sturla Bakken

Styling:

Steen & Aiesh



Foto:

Dreyer Hensley

Styling:

Kathinka Dysthe



Foto:

Sturla Bakken

Styling:

Jannicke Kråkvik a
Alessandro D'Orazio



Foto:

Dreyer Hensley

Styling:

Paul Løwe

Kvalita

Jøtul AS vyrábí v souladu s normami NS-EN ISO 9001 pro vývoj, výrobu a prodej topidel. Náš důraz na kvalitu zaručuje zákazníkům jistotu a kvalitní prožitok, na který Jøtul sází už od svého založení v roce 1853.

Záruka Jøtul

Jøtul AS poskytuje na své výrobky desetiletou záruku na litinový plášť kamen (bližší informace najdete v záručním listu).

Školení Jøtul

Prodejci výrobků Jøtul Group procházejí školením, které organizuje dovozce. Výuka zahrnuje seznámení s výrobky, instalaci a servis topidel Jøtul.

Informace o instalaci

Je velmi důležité, abyste dodržovali instrukce uvedené v montážním a uživatelském manuálu a vyhlí se tak chybné instalaci a nevhodnému používání výrobku.

Nominální výkon

U každého výrobku udáváme minimální, nominální a maximální výkon. Pro tepelné výpočty používáme nominální výkon. Nominální výkon značí průměrný výdej tepla při cca 2/3 naplnění kamen dřevem a příkládáním každé dvě hodiny.

Kontakt:
Prodejna Jøtul Praha
Jeremiášova 1203/534
155 00 Praha 5-Stodůlky
Tel.: 235 522 132, Fax: 235 513 641
E-mail: jotul@jotul.cz
www.jotul.cz

Prodejna Jøtul Brno
Bratislavská 73, 602 00 Brno
(parkování v areálu Cejl 107)
Tel./Fax: 543 234 543
E-mail: jotulbrno@jotul.cz
www.jotul.cz

*Společnost Jøtul neustále
pracuje na zlepšování kvality a
designu svých výrobků. Může
proto dojít ke změnám ve specifi-
kaci, barvách a provedení bez
předchozího upozornění.*

December 2009


JØTUL®