



TOYOTA RAV4 PLUG-IN HYBRID

MODELOVÝ ROK 2021



JIŽ ZA

1 400 000 Kč

ZDARMA

Wallbox Toyota 22 kW
(včetně nabíjecího kabelu)

ZDARMA

Nabíjecí kabel Mennekes
(7,5 m, 32 A)

SEZNAMTE SE S CENAMI (KČ S DPH)

Modelový rok: 2021

Ceník platí od 3. 1. 2022

RAV4 s pohonem AWD-i (4×4)	Comfort	Prestige	Selection
2.5 Plug-in hybrid (306 k) aut. převodovka e-CVT benzin	1400000 Kč	1460000 Kč	1500000 Kč

VYBÍREJTE Z ATRAKTIVNÍCH FINANČNÍCH PRODUKTŮ

Toyota Kredit

Jedná se o úvěr až na 5 let, který je splácen v pravidelných splátkách a může dosahovat až 100 % pořizovací ceny. Nabízí předčasné splacení i prodloužení. Toyota kredit je vhodný pro firmy, podnikatele i soukromé osoby. Součástí splátek je i výhodné pojištění.

Toyota Easy

Toyota Easy je úvěr, u něhož se lze rozhodnout až v průběhu smlouvy o formě jejího ukončení. Součástí smlouvy je i pojištění a garance budoucí hodnoty vozu.

Garance budoucí hodnoty vozu znamená:

- Vozidlo prodáte autorizovanému prodejci Toyota minimálně za garantovanou odkupní cenu a případný rozdíl nad garantovanou cenu můžete použít jako akontaci na nové vozidlo Toyota.
- Prodloužíte si financování poslední splátky vozidla za výhodných finančních podmínek.
- Vozidlo si odkoupíte za garantovanou odkupní cenu.

OBJEVTE, PROČ JE PŘÁVĚ TOYOTA RAV4 PLUG-IN SKVĚLOU VOLBOU

12 let

Na každou novou Toyotu je poskytována 12letá záruka na ochranu proti prorozavění karoserie

5 let

Na komponenty hybridního pohonu je záruka prodloužena na 5 let/100 tisíc km

10 let

Záruka až 10 let na baterii plug-in hybridního pohonu

HYBRID S DOBÍJENÍM

Spojení pokročilé hybridní technologie s výhodami plynoucími z většího dojezdu na elektromotor

1,0 l/100 km

Kombinovaná spotřeba paliva plug-in hybridní Toyoty RAV4 od 1,0 l/100 km



Díky minimálním emisím CO₂ dosahuje RAV4 Plug-in Hybrid na řadu výhod.

Jednou z nich je také možnost získání speciální registrační značky „EL“, která:

- zbavuje povinnosti platit dálniční známku v ČR,
- umožňuje parkování zdarma na modrých a fialových zónách v Praze (možné i bez EL značky za 100 Kč).

VYBERTE SI BARVU KAROSERIE



040 Bílá – čistá standardní lak bez příplatku



1D6 Stříbrná – zirkonová metalický lak 15 000 Kč



8X8 Modrá – tmná metalický lak 15 000 Kč



1G3 Šedá – popelavá metalický lak 15 000 Kč



218 Černá – klasická metalický lak 15 000 Kč



3U5 Červená – karmínová speciální lak 22 500 Kč



070 Bílá – perleťová perleťový lak 22 500 Kč



2QY Stříbrná – zirkonová se střechou v černé barvě metalický lak, dostupný pouze pro verzi Selection bez příplatku



2RA Modrá – tmná se střechou v černé barvě metalický lak, dostupný pouze pro verzi Selection bez příplatku



2QJ Bílá – perleťová se střechou v černé barvě perleťový lak, dostupný pouze pro verzi Selection bez příplatku



2QZ Šedá – popelavá se střechou v černé barvě metalický lak, dostupný pouze pro verzi Selection bez příplatku



2SC Červená – karmínová se střechou v černé barvě speciální lak, dostupný pouze pro verzi Selection bez příplatku

KOLA A ČALOUNĚNÍ



18" kola z lehkých slitin, pneumatiky 225/60 R18 Pro výbavu Comfort a Prestige



19" kola z lehkých slitin, pneumatiky 235/55 R19 Pro výbavu Selection



FA20 Textilní černé Pro výbavu Comfort a Prestige



EC20 Syntetická kůže černé pro výbavu Selection



LA20 Přírodní kůže černé Pro paket VIP

PŘIDEJTE VÝHODNÉ PAKETY VÝBAVY

PAKET VIP

100 000 Kč

k dispozici pro verzi: Selection



- Panoramatická střecha otevíratelná
- JBL soundsystém s 9 reproduktory
- Kožené čalounění sedadel
- Ventilovaná přední sedadla



- Elektricky nastavitelné sedadlo řidiče s paměťovou funkcí
- Head-up displej
- Elektricky horizontálně nastavitelné sedadlo spolujezdce
- Třístupňové vyhřívání předních sedadel a vyhřívání zadních krajních sedadel

VYBERTE SI DALŠÍ PRVKY VÝBAVY NA PŘÁNÍ

Dodatečná výbava dostupná pro verze	Comfort	Prestige	Selection
Vana do zavazadlového prostoru	2040 Kč	2040 Kč	2040 Kč
Kabel pro nabíjení standardu Mennekes (7,5 m, 32 A)	-7500 Kč ZDARMA	-7500 Kč ZDARMA	-7500 Kč ZDARMA
Wallbox Toyota 22 kW (včetně nabíjecího kabelu)	-19000 Kč ZDARMA	-19000 Kč ZDARMA	-19000 Kč ZDARMA
Wallbox Toyota Connected 22 kW (bez nabíjecího kabelu)	37000 Kč	37000 Kč	37000 Kč
Volitelná prodloužená záruka Toyota Extrace 3+2/ 160000 km	15500 Kč ¹	15500 Kč ¹	15500 Kč ¹
Toyota ProTect Exteriér: 5letá ochrana laku karoserie pomocí křemíkové vrstvy (včetně tovární aplikace)	8900 Kč	8900 Kč	8900 Kč
Toyota ProTect Interiér: ochrana interiéru proti znečištění (včetně dealerské aplikace)	2900 Kč	2900 Kč	2900 Kč
Toyota ProTect Litá kola: ochrana litých kol proti znečištění (včetně dealerské aplikace)	1900 Kč	1900 Kč	1900 Kč

¹ Cena již po 18% slevě, platí při koupi s novým vozidlem, nebo při dokoupení během prvních 6 měsíců od převzetí vozidla



TELEMATICKÉ SLUŽBY MYT

Toyota Connected Car společně s mobilní aplikací Toyota MyT představuje sadu komunikačních služeb zdarma určenou právě pro vás a váš automobil. Od této chvíle můžete pomocí chytrého telefonu komunikovat se svým vozem a dozvědět se více o jeho stavu, pozici, či dokonce spravovat příští cesty.



Nejděte svou Toyotu

Nezpomínáte si, kde vaše Toyota parkuje? Aplikace vám ukáže přesnou pozici automobilu a vy tuto informaci můžete i sdílet.



Soukromí je nejdůležitější

Ctíme vaše soukromí, a proto máte přístup ke všem informacím o používání své Toyoty pouze vy.



Odeslat do vozu

Naplánujte si příští cestu v pohodlí domova a pak ji pošlete z MyT přímo do navigačního systému ve své Toyotě.



Najít vůz

MyT vás zavede přímo k cíli, dokonce i v případě, že musíte poslední část cesty urazit bez možnosti použít svůj automobil a jeho navigační systém.



Údržba a servis

Nepočítejte kilometry, uděláme to za vás. Aplikace MyT vám na základě skutečně najetých kilometrů připomenou, že se blíží čas na pravidelnou prohlídku.



Data o jízdě

Podívejte se na zajímavé informace o svém stylu jízdy, jako jsou rychlost, vzdálenost či čas. Tříděte jízdy na služební a soukromé.



Ovládání nabíjení a klimatizace na dálku

POROVNÁNÍ JEDNOTLIVÝCH STUPŇŮ VÝBAVY

● Standardně – Není k dispozici

Pohodlí a funkčnost	Comfort	Prestige	Selection
Inteligentní adaptivní tempomat s plným rozsahem rychlostí (ACC)	●	●	●
Elektricky ovládaná okna vpředu a vzadu s funkcí jednoho dotyku a ochranou proti přivření	●	●	●
Automatická klimatizace dvouzónová	●	●	●
Bezdrátové nabíjení mobilního telefonu	●	●	●
Přední parkovací senzory	●	●	●
Zadní parkovací senzory	●	●	●
Systém zabránění nárazu do překážky (ICS)	–	●	●
Zadní parkovací kamera s vodicími čarami	●	●	●
Panoramatický monitor	–	●	●
Startování tlačítkem	●	●	●
Kosmetická zrcátka ve slunečních clonách	●	●	●
Držáky nápojů (vpředu i vzadu)	●	●	●
Smart Entry & Start – bezklíčové odemykání a startování tlačítkem	●	●	●
Zpětná zrcátka – elektricky ovládaná, automaticky sklopná, vyhřívána	●	●	●
Vnitřní zpětné zrcátko s automatickou clonou	●	–	–
Vnitřní zpětné zrcátko s digitálním displejem	–	●	●
Off-road mód (tlačítko Trail)	●	●	●
Oka k zajištění nákladu v zavazadelníku	●	●	●
Otevírání zavazadelníku pohybem nohy	●	●	●
12V zásuvka ve středovém panelu	●	●	●
Dálkově ovládané centrální zamykání	●	●	●
Tlačítko odemykání zavazadelníku na klíči dálkového ovládaní	●	●	●
Osvětlení interiéru	●	●	●
Palubní počítač	●	●	●
Kabel pro nabíjení vozidla ze standardní zásuvky (230 V/150 W/10 A)	●	●	●
Upozornění na nízký stav kapaliny v ostřikovačích	–	●	●
Držák na brýle	●	●	●
Ovladač jízdního módu (Eco/Normal/Sport) měnící barvy (modrá, zelená, červená)	–	–	●
Vyhřívání čelního skla	–	●	●
Zásuvka 230 V v zavazadlovém prostoru	●	●	●
Design exteriéru	Comfort	Prestige	Selection
Přední a zadní nárazník s černou spodní ochranou	●	●	●
Dvojitá koncovka výfuku	●	●	●
Přední mřížka chladiče – černá	●	●	●
Zpětná zrcátka lakovaná v barvě karoserie	●	●	–
Zpětná zrcátka v klavírní černé	–	–	●
Střešní ližiny	●	●	●
Vnější kliky dveří v barvě karoserie	●	●	●
Střecha v klavírní černé barvě	–	–	●
Anténa ve tvaru žraločích ploutve	●	●	●
Zatmavená zadní okna (Privacy glass)	●	●	●
Zadní spoiler	●	●	●
Lemování podběhů – černé	●	●	●
Osvětlení	Comfort	Prestige	Selection
Projektorové Bi-LED přední světlomety	●	●	●
Automatické nastavování výšky předních světlometů	●	●	●
LED světla denního svícení	●	●	●
Zadní kombinovaná světla LED	●	●	●
Systém zpožděného zhasnutí světel (Follow Me Home)	●	●	●
Přední mlhová světla	●	●	●
Signalizace nouzového brzdění	●	●	●
Ostřikovače předních světlometů	–	●	●
Vyhřívání ostřikovače čelního skla	–	●	●
Venkovní osvětlení pro nastupování	–	–	●
Pneumatiky a kola	Comfort	Prestige	Selection
18" kola z lehkých slitin, pneumatiky 225/60 R18	●	●	–
19" kola z lehkých slitin, pneumatiky 235/55 R19	–	–	●
Dojezdové rezervní kolo 18"	●	●	● ²

² S paketem VIP souprava na opravu pneumatik

Design interiéru	Comfort	Prestige	Selection
Černé čalounění stropu	●	●	●
Uzamykatelná příhrádka spolujezdce	●	●	●
Tříramenný kožený volant a kožená hlavice řadicí páky	●	●	●
Vyhřívání volantu	–	●	●
Výškově a podélně nastavitelný volant	●	●	●
Vnitřní kliky dveří – saténový chrom	●	●	●
Černé obložení interiéru	●	●	●
Obložení interiéru v imitaci kůže	●	●	●
Panoramatická střecha otevíratelná	–	–	VIP

Sedadla	Comfort	Prestige	Selection
Textilní čalounění sedadel	●	●	–
Čalounění sedadel v kombinaci přírodní a syntetická kůže černé	–	–	●
Čalounění sedadel v přírodní kůže černé	–	–	VIP
Sklopná zadní sedadla, dělení 60:40	●	●	●
Elektricky nastavitelné sedadlo řidiče	●	●	●
Paměťová funkce sedadla řidiče	–	–	VIP
Manuálně nastavitelné sedadlo spolujezdce	●	●	●
Elektricky horizontálně nastavitelné sedadlo spolujezdce	–	–	VIP
Vyhřívání předních a zadních krajních sedadel	●	●	●
Třístupňové vyhřívání předních sedadel a vyhřívání zadních krajních sedadel	–	–	VIP
Ventilovaná přední sedadla	–	–	VIP
Elektricky ovládaná bederní opěrka řidiče	●	●	●
Kapsa na zadní straně sedadla řidiče a spolujezdce	●	●	●
Přední a zadní loketní opěrka	●	●	●
Toyota Easy Flat (rovná podlaha úložného prostoru po sklopení druhé řady sedadel)	●	●	●

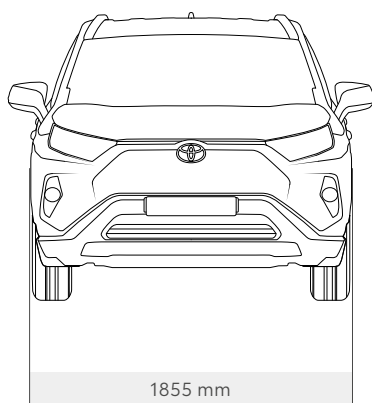
Navigace a multimédia	Comfort	Prestige	Selection
Dotykový multimediální systém Toyota Touch® 2 s navigací GO včetně 3leté aktualizace (9" displej, 6 reproduktorů, USB, Bluetooth®)	●	●	●
Podpora Apple CarPlay* a Android Auto™	●	●	●
Barevný TFT multi-informační displej v přístrojovém štítu 7"	●	●	●
JBL prémiový soundsystém (9 reproduktorů, subwoofer, zesilovač)	–	–	VIP
Port USB (4×)	●	●	●
DAB	●	●	●

Bezpečnost a nové technologie	Comfort	Prestige	Selection
Automatické přepínání dálkových světel (AHB)	●	●	●
Senzor šera	●	●	●
Upozornění na překročení rychlosti + omezovač rychlosti (ASL)	●	●	●
Sledování slepého úhlu (BSM)	–	●	●
7 SRS airbagů (přední, boční, hlavové, kolenní (řidič))	●	●	●
Systém pro upevnění dětských autosedaček (ISOFIX) na zadních krajních sedadlech	●	●	●
Dětská pojistka dveří	●	●	●
Elektronická parkovací brzda	●	●	●
Manuální vypnutí airbagu spolujezdce	●	●	●
Asistent rozjezdu do kopce (HAC)	●	●	●
Senzor deště	●	●	●
Asistent pro udržení v jízdním pruhu (LTA)	●	●	●
Předkolizní bezpečnostní systém s funkcí rozpoznávání chodců a cyklistů (PCS)	●	●	●
Upozornění na dopravu za vozem s brzdovou funkcí (RCTAB)	–	●	●
Systém rozpoznávání dopravních značek (RSA)	●	●	●
e-Call	●	●	●
Asistenční systémy řízení a brzdění (ABS, EBD, BA, VSC, TRC, EPS)	●	●	●
Systém upozornění na změnu tlaku v pneumatikách (TPMS)	●	●	●
Systém proti rozkmitání přívěsu (TSC)	●	●	●
Systém sledování únavy řidiče (SWS)	●	●	●
Head-up display	–	–	VIP
Upozornění na nezapnuté bezpečnostní pásy	●	●	●
Akustický výstražný systém vozidla (AVAS)	●	●	●
Telematické služby MyT	●	●	●

* Apple CarPlay je ochranná známka společnosti Apple Inc.

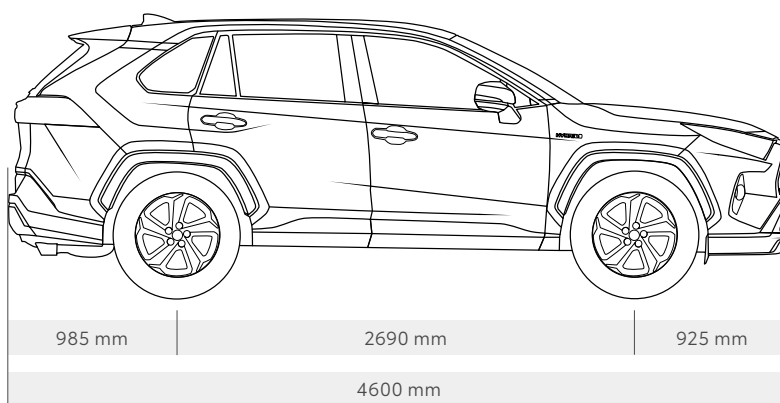
POROVNEJTE SI TECHNICKÉ ÚDAJE

	2.5 Plug-in hybrid (306 k) aut. převodovka e-CVT benzin
Spotřeba paliva a emise CO₂	
Kombinovaná spotřeba dle WLTP [l/100 km]	1,0
Kombinované emise CO ₂ dle WLTP [g/km]	22
Emisní norma	EURO 6
Objem palivové nádrže [l]	55
Palivo	benzin
Motory a výkony	
Typ spalovacího motoru	Řadový zážehový čtyřválec
Rozvodový mechanismus	16-ventilů DOHC, VVT-iE (vstřík), VVT-i (výfuk)
Vstřikování paliva	Přímé i nepřímé
Zdvihový objem [cm ³]	2487
Maximální výkon [kW (k)/ot. min ⁻¹]	136 (185)/6000
Maximální točivý moment [Nm/ot. min ⁻¹]	227/3200–3700
Vrtání × zdvih	87,5 × 103,4
Kompresní poměr	14,0:1
Typ elektromotorů	Synchronní s permanentním magnetem
Celkový výkon hybridního systému [kW (k)]	225 (306)
Výkon předního elektromotoru [kW (k)]	134 (182)
Maximální točivý moment předního elektromotoru [Nm]	270
Výkon zadního elektromotoru [kW (k)]	40 (54)
Maximální točivý moment zadního elektromotoru [Nm]	121
Maximální rychlost [km/h]	180
Zrychlení z 0 na 100 km/h [s]	6,0
Baterie a nabíjení	
Akumulátor hybridního pohonu	Lithium-iontová baterie
Kapacita akumulátoru [kWh]	18,1
Jmenovité napětí [V]	355,2
Maximální napětí [V]	650
Palubní nabíječka [kW]	6,6
Dojezd v EV modu – kombinovaný [km]	75
Dojezd v EV modu – město/mimo město [km]	98
Offroad schopnosti	
Světlá výška 18" kola/19" kola [mm]	180/190
Nájezdový úhel [°]	17,5
Přechodový úhel [°]	16,4
Sjezdový úhel [°]	20
Rozměry a hmotnosti	
Vnitřní délka/šířka/výška [mm]	1890/1515/1230
Celková hmotnost [kg]	2510
Pohotovostní hmotnost vozidla [kg]	1910–2000
Poloměr otáčení 18" kola (19" kola) – stopový/obrysový [m]	11 (11,4)/11,8 (12,2)
Tažná kapacita	
Hmotnost brzděného přívěsu [kg]	1500
Hmotnost nebrzděného přívěsu [kg]	750
Hmotnost	
Celková hmotnost vozidla [kg]	2510
Pohotovostní hmotnost [kg]	1910–2000



Objem zavazadlového prostoru
(po roletu)

520_l



Objem zavazadlového prostoru
se sklopenými zadními sedadly (po roletu)

1168_l

DOMLUVTE SI ZKUŠEBNÍ JÍZDU

A OBJEVTE DALŠÍ DŮVODY, PROČ SI VYBRAT
TOYOTU RAV4 PLUG-IN HYBRID



Váš autorizovaný prodejce Toyota

VŠEOBECNÁ ZÁRUKA A ASISTENČNÍ SLUŽBY NA NOVÉ VOZIDLO

Toyota vám poskytuje rozsáhlou záruku za jakost (záruka), která pokrývá veškeré vady, které lze připsat chybě při výrobě nebo montáži vozidla. Záruka je poskytována v délce tři roky nebo do ujetí 100 000 kilometrů, dle toho, co nastane dříve. Během prvního roku je záruka poskytována bez ohledu na počet ujetých kilometrů. Pro vozidla s hybridním pohonem je na komponenty hybridního pohonu poskytována časově rozšířená záruka v délce pěti roků nebo do ujetí 100 000 km. Během prvního roku je záruka poskytována bez ohledu na počet ujetých kilometrů. Záruka na povrchovou korozi a vady laku je 3 roky, záruka na prorezavění karoserie je 12 roků, v obou případech bez ohledu na počet ujetých kilometrů. V případě výskytu vady v době záruky má kupující právo na bezplatné odstranění vady opravou. Zárukou nejsou dotčena práva spotřebitele z vadného plnění. Bezplatné silniční asistenční služby Toyota Eurocare jsou poskytovány po dobu 36 měsíců bez ohledu na počet ujetých kilometrů.

VOLITELNÁ PRODLOUŽENÁ ZÁRUKA

Prodloužená záruka na 5 let od data převzetí nebo do ujetí 160 000 km a asistenční služby na 5 let bez omezení ujetých kilometrů.

DALŠÍ INFORMACE A PRÁVNÍ POZNÁMKY

Údaje o spotřebě pohonných hmot a o emisích CO₂ odpovídají závěrům měření dle příslušných směrnic a nařízení EU nebo předpisů EHK pro vozidla s evropskou specifikací. Detailní údaje o spotřebě a emisích CO₂ naleznete na www.toyota.cz/world-of-toyota/povinne-udaje/emise. Pro další informace, nebo v případě, že máte zájem o koupi vozu s evropskou specifikací, kontaktujte prosím vašeho autorizovaného partnera značky Toyota. Spotřeba paliva a hodnoty CO₂ se mohou u vašeho vozidla odlišovat od tohoto měření. Způsob jízdy a další faktory (jako např. klimatické podmínky, rychlostní profil, stav vozovky, dopravní provoz, stav vozidla, osobnost řidiče, instalovaná výbava, použité pneumatiky, zatížení či počet přepravovaných cestujících) ovlivňují spotřebu paliva a produkované emise CO₂. Informační listy výrobku pro pneumatiky použité na nových vozech a dodávaných jako příslušenství naleznete na www.toyota.cz/world-of-toyota/povinne-udaje/pneumatiky. Problematiku registrační značky elektrického vozidla naleznete v zákoně č. 193/2018 Sb., podmínky parkování zdarma v Praze naleznete na stránkách Magistrátu hlavního města Prahy nebo na www.parkujyklidu.cz.

Aktuální nabídka funkcí dostupná přes aplikaci MyT je na www.toyota.cz/service-and-accessories/my-toyota/myt. Nabídka funkcí a služeb poskytovaných prostřednictvím multimediální jednotky a aplikace MyT se mohou měnit a rozšiřovat případnými aktualizacemi.

Všechny uvedené cenové údaje jsou pouze orientační a platí na objednávky od 3. 1. 2022 do vydání nového ceníku. Uvedené ceny včetně DPH jsou platné při zakoupení jednoho vozu na fyzickou osobu. O podmínkách pro velkoobchodatele se informujte u autorizovaných prodejců Toyota. Veškerá data, údaje a vyobrazení jsou určeny pouze k informačnímu účelu a tato prezentace není nabídkou, resp. návrhem na uzavření smlouvy. Konkrétní nabídku prosím konzultujte s autorizovaným partnerem Toyota. Toyota Central Europe – Czech s.r.o. si vyhrazuje právo kdykoliv změnit jakýkoliv detail výbavy či cenu. Společnost je evidována v obchodním rejstříku vedeném Městským soudem v Praze, oddíl C, vložka 24834. IČ: 60198435, DIČ: CZ60198435.